



(12)实用新型专利

(10)授权公告号 CN 210130042 U

(45)授权公告日 2020.03.06

(21)申请号 201822083565.7

(22)申请日 2018.12.12

(73)专利权人 卢运运

地址 543000 广西壮族自治区梧州市蝶山区富民三路73号

专利权人 封茂

(72)发明人 卢运运 封茂

(74)专利代理机构 广州海心联合专利代理事务所(普通合伙) 44295

代理人 黄为

(51)Int.Cl.

H05K 7/20(2006.01)

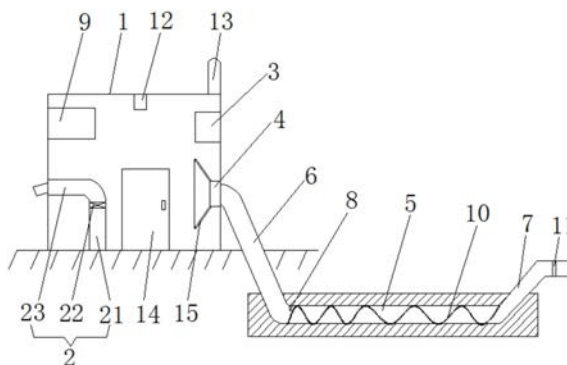
权利要求书1页 说明书3页 附图1页

(54)实用新型名称

一种采用土壤降温的通风管道系统

(57)摘要

本实用新型公开了一种采用土壤降温的通风管道系统,包括分别安装在基站内的定点排放系统、控制器和进气风机以及埋装在基站外侧的土壤内的金属导热管,所述的金属导热管一端通过塑料连接管与进气风机连通,所述的金属导热管另一端通过进气管与外界连通,所述的金属导热管内靠近塑料连接管的一端安装有室外温度传感器,所述的基站内还设有空调机,所述的定点排放系统、进气风机、室外温度传感器、空调机分别通过导线与所述的控制器连接。本实用新型的通风管道系统,通过金属导热管与土壤进行接触,可以迅速冷却通过管道的空气温度,并通过定点排热系统将大部分热量排出室外,使室内空气不参与内循环,大大提升了通风系统的工作时长及效率。



CN 210130042 U

1. 一种采用土壤降温的通风管道系统,其特征在于,包括分别安装在基站(1)内的定点排放系统(2)、控制器(3)和进气风机(4)以及埋装在基站(1)外侧的土壤内的金属导热管(5),所述的金属导热管(5)一端通过塑料连接管(6)与进气风机(4)连通,所述的金属导热管(5)另一端通过进气管(7)与外界连通,所述的金属导热管(5)内靠近塑料连接管(6)的一端安装有室外温度传感器(8),所述的基站(1)内还设有空调机(9),所述的定点排放系统(2)、进气风机(4)、室外温度传感器(8)、空调机(9)分别通过导线与所述的控制器(3)连接。

2. 根据权利要求1所述的一种采用土壤降温的通风管道系统,其特征在于,所述的金属导热管(5)内设有螺旋叶(10)。

3. 根据权利要求1所述的一种采用土壤降温的通风管道系统,其特征在于,所述的塑料连接管(6)外围设有隔热棉。

4. 根据权利要求1所述的一种采用土壤降温的通风管道系统,其特征在于,所述的进气管(7)端部设有防虫纱布(11)。

5. 根据权利要求1-4中任意一项所述的一种采用土壤降温的通风管道系统,其特征在于,所述的金属导热管(5)为截面积为200平方毫米的金属管道,且该金属管道呈弯折迂回的形状埋装在地面深度为90毫米处。

6. 根据权利要求5所述的一种采用土壤降温的通风管道系统,其特征在于,所述的定点排放系统(2)包括竖直安装在基站(1)内的吸气管(21)、安装在该吸气管(21)顶部的排气风机(22)以及与该排气风机(22)连通并延伸至基站(1)外部的排气管(23),所述的吸气管(21)外壁设有多个通孔。

7. 根据权利要求1所述的一种采用土壤降温的通风管道系统,其特征在于,所述的基站(1)内还设有室内温度传感器(12),所述的室内温度传感器(12)与控制器(3)连接。

8. 根据权利要求1所述的一种采用土壤降温的通风管道系统,其特征在于,所述的基站(1)外还设有警报器(13),所述的警报器(13)与控制器(3)连接。

9. 根据权利要求1所述的一种采用土壤降温的通风管道系统,其特征在于,所述的基站(1)正面还设有出入门(14)。

10. 根据权利要求1所述的一种采用土壤降温的通风管道系统,其特征在于,所述的进气风机(4)内侧还设有引流罩(15)。

一种采用土壤降温的通风管道系统

技术领域

[0001] 本实用新型涉及通风管道系统技术领域,尤其涉及一种采用土壤降温的通风管道系统。

背景技术

[0002] 通风管道系统是应用于通讯基站的热交换以使基站内获得较为低温环境的系统。国家专利CN102519109A公开了一种散热通风装置、散热通风系统及机房,该散热通风装置包括:通风通道,从土壤中穿过,用于联通室内空气和室外空气;换热器,位于通风通道中,其翅片安装在土壤中,用于在土壤与通过通风通道中的气流之间进行换热;风机,位于通风通道中,用于给气流提供风力。该技术方案通过翅片和土壤进行热交换,热交换效率不高,且仅使用一个风扇把室内的热量排除机房室外,排热效果差,大部分热量还是留在室内进行循环,无法有效降低室内温度。

实用新型内容

[0003] 本实用新型要解决的技术问题是针对现有技术的上述不足,提供一种采用土壤降温的通风管道系统,通过金属导热管与土壤进行接触,可以迅速冷却通过管道的空气温度,并通过定点排热系统将大部分热量排出室外,使室内空气不参与内循环,大大提升了通风系统的工作时长及效率。

[0004] 本实用新型采用的技术方案是:一种采用土壤降温的通风管道系统,包括分别安装在基站内的定点排放系统、控制器和进气风机以及埋装在基站外侧的土壤内的金属导热管,所述的金属导热管一端通过塑料连接管与进气风机连通,所述的金属导热管另一端通过进气管与外界连通,所述的金属导热管内靠近塑料连接管的一端安装有室外温度传感器,所述的基站内还设有空调机,所述的定点排放系统、进气风机、室外温度传感器、空调机分别通过导线与所述的控制器连接。

[0005] 作为进一步地改进,所述的金属导热管内设有螺旋叶。

[0006] 进一步地,所述的塑料连接管外围设有隔热棉。

[0007] 进一步地,所述的进气管端部设有防虫纱布。

[0008] 进一步地,所述的金属导热管为截面积为200平方毫米的金属管道,且该金属管道呈弯折迂回的形状埋装在地面深度为90毫米处。

[0009] 进一步地,所述的定点排放系统包括竖直安装在基站内的吸气管、安装在该吸气管顶部的排气风机以及与该排气风机连通并延伸至基站外部的排气管,所述的吸气管外壁设有多个通孔。

[0010] 进一步地,所述的基站内还设有室内温度传感器,所述的室内温度传感器与控制器连接。

[0011] 进一步地,所述的基站外还设有警报器,所述的警报器与控制器连接。

[0012] 进一步地,所述的基站正面还设有出入口。

[0013] 进一步地,所述的进气风机内侧还设有引流罩。

[0014] 有益效果

[0015] 本实用新型与现有技术相比,具有以下优点:

[0016] 1、本实用新型的通风管道系统,通过金属导热管与土壤进行接触,可以迅速冷却通过管道的空气温度,并通过定点排热系统将大部分热量排出室外,使室内空气不参与内循环,大大提升了通风系统的工作时长及效率。

[0017] 2、本实用新型通过在基站内增设空调机和在进气管增加温度传感器,可以在空调降温和土壤冷却降温中自动切换,进一步确保基站内的低温环境,有效节约了能源和成本。

[0018] 3、本实用新型通过在金属导热管内增设螺旋叶和将金属导热管弯折迂回布置,减缓了空气的流速,增加了空气与土壤的导热时间,进一步提高空气的冷却效率,从而获得较为低温的空气。

[0019] 4、本实用新型通过在基站增设室内温度传感器和警报器,可以实时感应基站内的温度,并发出警报,便于用户端及时发现基站的问题。

附图说明

[0020] 图1本实用新型的结构示意图。

[0021] 其中:1-基站、2-定点排放系统、3-控制器、4-进气风机、5-金属导热管、6-塑料连接管、7-进气管、8-室外温度传感器、9-空调机、10-螺旋叶、11-防虫纱布、12-室内温度传感器、13-警报器、14-出入口、15-引流罩、21-吸气管、22-排气风机、23-排气管。

具体实施方式

[0022] 下面结合附图中的具体实施例对本实用新型做进一步的说明。

[0023] 参阅图1所示,本实用新型的一种采用土壤降温的通风管道系统,包括分别安装在基站1内的定点排放系统2、控制器3和进气风机4以及埋装在基站1外侧的土壤内的金属导热管5,其中,金属导热管5一端通过塑料连接管6与进气风机4连通,金属导热管5与塑料连接管6管径相同,金属导热管5用于散热,使空气快速冷却,塑料连接管6使用PVC材料,防止裸露的塑料连接管6因吸热而导致空气温度升高的问题,其金属导热管5另一端通过进气管7与外界连通,进气管7的管径小于金属导热管5的管径,空气通过进气管7进入金属导热管5后,起到缓冲的作用,降低空气流速,有助于散热,在金属导热管5内靠近塑料连接管6的一端安装有室外温度传感器8,用于实时感应经散热后的空气温度,在基站1内还设有空调机9,用于制取冷气,达到辅助降温的目的,其定点排放系统2、进气风机4、室外温度传感器8、空调机9分别通过导线与控制器3连接。本实用新型在实际工作工程中,控制器3内预设有用户所需的温度预设值,当室外温度传感器8感应到经过降温后的空气温度低于温度预设值时,控制器3控制进气风机4和定点排放系统2,空气从进气管7、金属导热管5、塑料连接管6、进气风机4依次进入基站1内,然后再经过定点排放系统2排出基站1外,从而使通风管道系统实现采用土壤降温的方式降温;当室外温度传感器8感应到经过降温后的空气温度高于温度预设值时,控制器3控制进气风机4和定点排放系统2关闭,同时开启空调机9进行制冷,为基站1提供冷空气,确保基站1内的低温环境。本实用新型的通风管道系统,通过金属导热管与土壤进行接触,可以迅速冷却通过管道的空气温度,并通过定点排热系统将大部分热

量排出室外,使室内空气不参与内循环,大大提升了通风系统的工作时长及效率;可以在空调降温和土壤冷却降温中自动切换,进一步确保基站内的低温环境,有效节约了能源和成本。

[0024] 优选的,在金属导热管5内设有螺旋叶10,使空气在金属导热管5内螺旋流动,减缓了空气的流速,增加了空气与土壤的导热时间,对空气的降温效果更佳。在塑料连接管6外围设有隔热棉,进一步防止其吸热。在进气管7端部设有防虫纱布11,防止蚊虫、杂质等进入基站1内。金属导热管5为截面积为200平方毫米的金属管道,确保进气量,且该金属管道呈弯折迂回的形状埋装在地面深度为90毫米处,进一步提高空气的冷却效率,从而获得较为低温的空气。其定点排放系统2包括竖直安装在基站1内的吸气管21、安装在该吸气管21顶部的排气风机22以及与该排气风机22连通并延伸至基站1外部的排气管23,吸气管21外壁设有多个通孔,该定点排放系统2由吸气管21、排气风机22和排气管23构成,易于控制,且排气量大,使基站1内的空气流动加快,其降温效果更佳,并可防止排放系统堵塞的问题。在基站1内还设有室内温度传感器12,用于实时感应基站1内的温度,该室内温度传感器12与控制器3连接,以使用户端及时掌握基站1内的温度信息;同时,在基站1外还设有警报器13,该警报器13与控制器3连接,当基站1内的温度出现异常时,警报器13发出警报,便于用户端及时发现基站的问题。在基站1正面还设有出入门14,便于工作人进出基站。在进气风机4内侧还设有引流罩15,该引流罩15为喇叭状的结构,经过进气风机4进入后的空气,由引流罩15散发到外围,达到快速冷却的目的。

[0025] 以上所述的仅是本实用新型的优选实施方式,应当指出对于本领域的技术人员来说,在不脱离本实用新型结构的前提下,还可以作出若干变形和改进,这些都不会影响本实用新型实施的效果和专利的实用性。

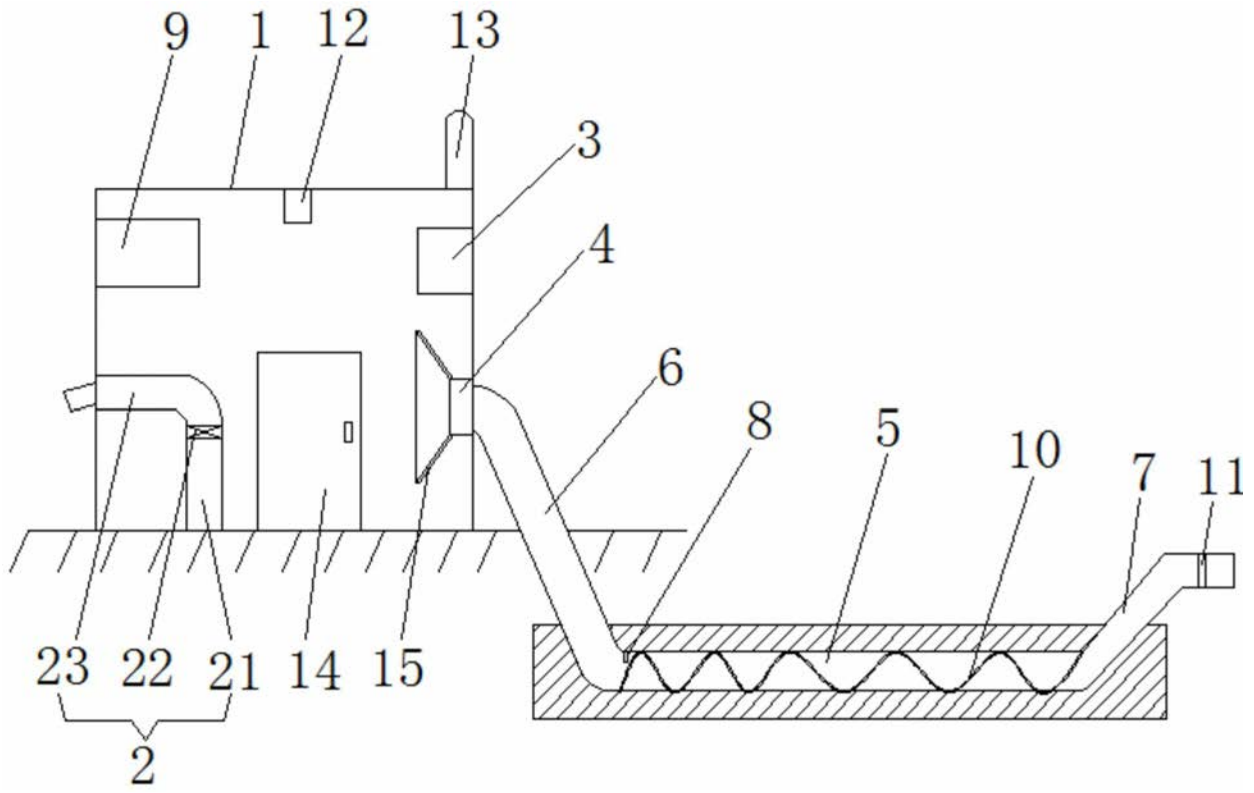


图1