

(19) 世界知的所有権機関  
国際事務局



(43) 国際公開日  
2004年6月24日 (24.06.2004)

PCT

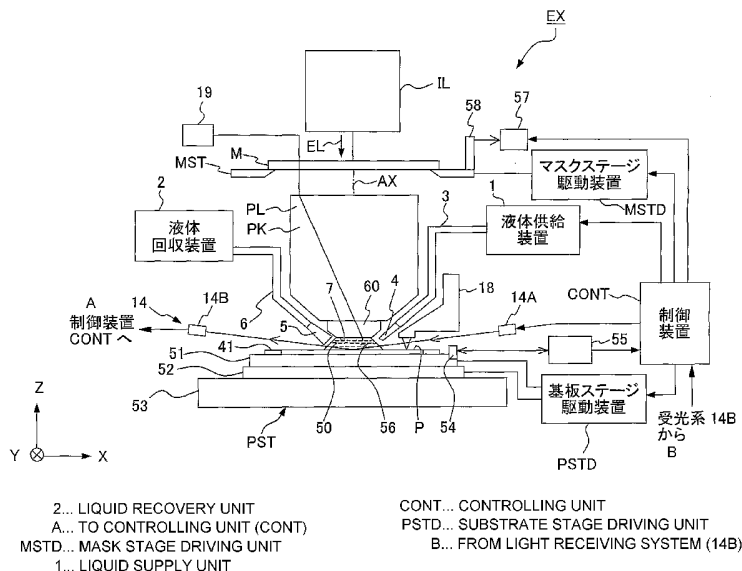
(10) 国際公開番号  
WO 2004/053954 A1

- (51) 国際特許分類: H01L 21/027, G03F 7/20
- (21) 国際出願番号: PCT/JP2003/015667
- (22) 国際出願日: 2003年12月8日 (08.12.2003)
- (25) 国際出願の言語: 日本語
- (26) 国際公開の言語: 日本語
- (30) 優先権データ:  
特願 2002-357962  
2002年12月10日 (10.12.2002) JP
- (71) 出願人 (米国を除く全ての指定国について): 株式会社ニコン (NIKON CORPORATION) [JP/JP]; 〒100-8331 東京都千代田区丸の内三丁目2番3号 Tokyo (JP).
- (72) 発明者; および  
(75) 発明者/出願人 (米国についてののみ): 根井 正洋 (NEI, Masahiro) [JP/JP]; 〒100-8331 東京都千代田区丸の内三丁目2番3号 株式会社ニコン内 Tokyo (JP). 小林 直行 (KOBAYASHI, Naoyuki) [JP/JP]; 〒100-8331 東京都千代田区丸の内三丁目2番3号 株式会社ニコン内 Tokyo (JP). 千葉 洋 (CHIBA, Hiroshi) [JP/JP]; 〒100-8331 東京都千代田区丸の内三丁目2番3号 株式会社ニコン内 Tokyo (JP). 蛭川 茂 (HIRUKAWA, Shigeru) [JP/JP]; 〒100-8331 東京都千代田区丸の内三丁目2番3号 株式会社ニコン内 Tokyo (JP).
- (74) 代理人: 川北 喜十郎 (KAWAKITA, Kijuro); 〒160-0022 東京都新宿区新宿五丁目1番15号 新宿MMビル Tokyo (JP).
- (81) 指定国 (国内): AE, AG, AL, AM, AT, AU, AZ, BA, BB, BG, BR, BW, BY, BZ, CA, CH, CN, CO, CR, CU, CZ, DE,

[続葉有]

(54) Title: EXPOSURE APPARATUS AND METHOD FOR MANUFACTURING DEVICE

(54) 発明の名称: 露光装置及びデバイス製造方法



(57) **Abstract:** An exposure apparatus (EX) carries out an exposure of a substrate (P) by filling the space between a projection optical system (PL) and the substrate (P) with a liquid (50) and projecting an image of a pattern onto the substrate (P) through the liquid (50) using the projection optical system (PL). The exposure apparatus (EX) comprises a substrate stage (PST) for supporting the substrate (P), a liquid supply unit (1) for supplying the liquid (50) to the image plane side of the projection optical system (PL), and a focus/leveling sensing system (14) for sensing information on the surface of the substrate (P) without the intermediation of the liquid (50). The exposure apparatus (EX) carries out an immersion exposure of the substrate (P) while adjusting the positional relationship between the surface of the substrate (P) and the image plane formed through the projection optical system (PL) and the liquid (50) according to the surface information sensed by the focus/leveling sensing system (14). Consequently, the immersion exposure can be conducted with a good pattern transfer accuracy.

[続葉有]



WO 2004/053954 A1



DK, DM, DZ, EC, EE, EG, ES, FI, GB, GD, GE, GH, GM, HR, HU, ID, IL, IN, IS, KE, KG, KP, KR, KZ, LC, LK, LR, LS, LT, LU, LV, MA, MD, MG, MK, MN, MW, MX, MZ, NI, NO, NZ, OM, PG, PH, PL, PT, RO, RU, SC, SD, SE, SG, SK, SL, SY, TJ, TM, TN, TR, TT, TZ, UA, UG, US, UZ, VC, VN, YU, ZA, ZM, ZW.

(84) 指定国 (広域): ARIPO 特許 (BW, GH, GM, KE, LS, MW, MZ, SD, SL, SZ, TZ, UG, ZM, ZW), ユーラシア特許 (AM, AZ, BY, KG, KZ, MD, RU, TJ, TM), ヨーロッパ特許 (AT, BE, BG, CH, CY, CZ, DE, DK, EE, ES, FI, FR, GB, GR, HU, IE, IT, LU, MC, NL, PT, RO, SE, SI, SK,

TR), OAPI 特許 (BF, BJ, CF, CG, CI, CM, GA, GN, GQ, GW, ML, MR, NE, SN, TD, TG).

添付公開書類:

- 国際調査報告書
- 請求の範囲の補正の期限前の公開であり、補正書受領の際には再公開される。

2文字コード及び他の略語については、定期発行される各PCTガゼットの巻頭に掲載されている「コードと略語のガイダンスノート」を参照。

---

(57) 要約: 露光装置 EX は、投影光学系 PL と基板 P との間を液体 50 で満たし、投影光学系 PL により液体 50 を介して基板 P 上にパターンの像を投影することによって基板 P を露光する。基板 P を保持する基板ステージ PST と、投影光学系 PL の像面側に液体 50 を供給する液体供給装置 1 と、基板 P 表面の面情報を液体 50 を介さずに検出するフォーカス・レベリング検出系 14 とを備えている。露光装置 EX は、フォーカス・レベリング検出系 14 で検出された面情報に基づいて基板 P 表面と投影光学系 PL 及び液体 50 を介して形成される像面との位置関係を調整しつつ基板 P の液浸露光を行う。良好なパターン転写精度で液浸露光ができる。

## 明細書

## 露光装置及びデバイス製造方法

## 技術分野

本発明は、投影光学系と基板との間の少なくとも一部を液体で満たした状態で投影光学系によって投影したパターンの像で露光する液浸露光装置及び液浸露光方法、並びにこの露光装置を用いるデバイス製造方法に関するものである。

## 背景技術

半導体デバイスや液晶表示デバイスは、マスク上に形成されたパターンを感光性の基板上に転写する、いわゆるフォトリソグラフィの手法により製造される。このフォトリソグラフィ工程で使用される露光装置は、マスクを支持するマスクステージと基板を支持する基板ステージとを有し、マスクステージ及び基板ステージを逐次移動しながらマスクのパターンを投影光学系を介して基板に転写するものである。近年、デバイスパターンのより一層の高集積化に対応するために投影光学系の更なる高解像度化が望まれている。投影光学系の解像度は、使用する露光波長が短くなるほど、また投影光学系の開口数が大きいほど高くなる。そのため、露光装置で使用される露光波長は年々短波長化しており、投影光学系の開口数も増大している。そして、現在主流の露光波長は、KrFエキシマレーザの248nmであるが、更に短波長のArFエキシマレーザの193nmも実用化されつつある。また、露光を行う際には、解像度と同様に焦点深度(DOF)も重要となる。解像度R、及び焦点深度 $\delta$ はそれぞれ以下の式で表される。

$$R = k_1 \cdot \lambda / NA \quad \dots \quad (1)$$

$$\delta = \pm k_2 \cdot \lambda / NA^2 \quad \dots \quad (2)$$

ここで、 $\lambda$ は露光波長、NAは投影光学系の開口数、 $k_1$ 、 $k_2$ はプロセス係数である。(1)式、(2)式より、解像度Rを高めるために、露光波長 $\lambda$ を短くして、開口数NAを大きくすると、焦点深度 $\delta$ が狭くなることが分かる。

焦点深度  $\delta$  が狭くなり過ぎると、投影光学系の像面に対して基板表面を合致させることが困難となり、露光動作時のマージンが不足する恐れがある。そこで、実質的に露光波長を短くして、且つ焦点深度を広くする方法として、例えば国際公開第 99/49504 号公報に開示されている液浸法が提案されている。この液浸法は、投影光学系の下面と基板表面との間を水や有機溶媒等の液体で満たし、液体中での露光光の波長が、空気中の  $1/n$  ( $n$  は液体の屈折率で通常 1.2 ~ 1.6 程度) になることを利用して解像度を向上するとともに、焦点深度を約  $n$  倍に拡大するというものである。

上述した露光装置においては、基板の露光中に基板表面に検出光を投射し、その反射光を受光することによって基板表面位置を検出し、この検出結果に基づいて、投影光学系を介して形成されるパターン像面と基板表面との位置関係を適切に調整する。しかしながら、液浸法に基づく液浸露光装置においては、投影光学系と基板との間に液体が存在し、その液体の温度変化などの影響を受けて、基板表面の面位置が正確に検出できず、パターン像面と基板表面との位置関係の調整が適切に行われないう可能性がある。同様に、基板上的のアライメントマークの検出を液体を介して行うと、液体の温度変化などの影響を受けて、基板のマークの検出が正確に行えず、マスクと基板との位置合わせが正確に行われないう可能性がある。

#### 発明の開示

本発明はこのような事情に鑑みてなされたものであって、投影光学系と基板との間に液体を満たした状態で露光処理を行う際、良好なパターン転写精度で基板を露光できる液浸露光装置及び液浸露光方法を提供することを目的とする。また、基板表面とパターン像面との位置関係を最適な状態に調整できる液浸露光装置及び液浸露光方法を提供することを目的とする。更に、基板の位置合わせ（アライ

メント)を正確に行うことができる液浸露光装置及び液浸露光方法を提供することを目的とする。

上記の課題を解決するため、本発明は実施の形態に示す図1～図7に対応付けた以下の構成を採用している。但し、各要素に付した括弧付き符号はその要素の例示に過ぎず、各要素を限定する意図は無い。

本発明の第1の態様に従えば、パターンの像を液体(50)を介して基板(P)上に転写して基板を露光する露光装置であって、パターンの像を基板に投影する投影光学系(PL)と、基板(P)を保持する第1基板ステージ(PST)と、投影光学系(PL)の像面側に液体(50)を供給する液体供給装置(1)と、基板(P)表面の面情報を、液体(50)を介さずに検出する面検出系(14)とを備え、検出された面情報に基づいて、基板(P)表面と投影光学系(PL)により液体(50)を介して形成される像面との位置関係を調整しつつ基板(P)の液浸露光を行う露光装置(EX)が提供される。

本発明によれば、液浸露光用の液体を介さずに基板表面の面情報の検出を行った後、それらの情報に基づいて液浸露光を行うので、液体の温度変化等の影響を受けずに、基板表面と液体を介して形成される像面との位置関係の調整や、基板上の各ショット領域とパターン像の投影位置との位置合わせを正確に行うことができる。また、アライメント系を液浸対応に構成する必要がなく、従来の検出系をそのまま利用できる。

本発明の第2の態様に従えば、液体(50)を介して基板(P)上の複数のショット領域(SH1～SH20)にパターンの像を順次露光することによって前記基板上の複数のショット領域を露光する露光装置であって、パターンの像を基板に投影する投影光学系(PL)と、基板(P)を保持する第1基板ステージ(PST)と、投影光学系(PL)の像面側に液体(50)を供給する液体供給

装置（１）と、基板（Ｐ）上のアライメントマークを、液体（５０）を介さずに検出する第１アライメント系（１８）とを備え、第１アライメント系（１８）の検出結果に基づいて、基板（Ｐ）とパターンとのアライメントを行いつつ基板（Ｐ）の液浸露光を行う露光装置（ＥＸ）が提供される。

本発明によれば、液浸露光用の液体を介さずに基板上のアライメントマークの検出を行った後、それらの情報に基づいて液浸露光を行うので、第１の態様の露光装置と同様に、液体の温度変化等の影響を受けずに、基板表面と液体を介して形成される像面との位置関係の調整や、基板上の各ショット領域とパターン像の投影位置との位置合わせを正確に行うことができる。また、アライメント系を液浸対応に構成する必要がなく、従来の検出系をそのまま利用できる。

本発明では、上記態様の露光装置を用いることを特徴とするデバイス製造方法が提供される。

本発明の第３の態様に従えば、パターンの像を液体（５０）を介して基板（Ｐ）上に転写して基板を露光する液浸露光方法であって、前記基板（Ｐ）上に供給される液体を介さない計測により基板表面の面情報を求めるステップ（Ｓ２、Ｓ４）と、前記基板上に液体を供給するステップ（Ｓ５）と、前記求められた面情報に基づいて、前記基板表面と前記液体を介して形成される像面との位置関係を調整しつつ前記基板の液浸露光を行うステップ（Ｓ８）とを含む液浸露光方法が提供される。この方法によれば、基板表面の面情報は、液体を介さない計測により求められるので、液体の温度などの物理的変化に影響されることなく、正確に且つ容易に基板の位置決めを実行することができる。

本発明の第４の態様に従えば、パターンの像を液体（５０）を介して基板上に転写して基板（Ｐ）を露光する液浸露光方法であって、基板上に液体が供給されていないときに前記基板上のアライメントマークを検出するステップ（Ｓ１）と、

前記基板上に液体を供給するステップ（S5）と、前記アライメントマークの検出結果に基づいて、液体が供給された前記基板と前記パターンとのアライメントを行いつつ前記基板の液浸露光のステップ（S8）とを含む液浸露光方法が提供される。この方法によれば、基板のショット領域のアライメントを液体を介さない状態（ドライコンディション）で行うので、液浸露光に用いる液体の温度などの物理的変化に影響されることなく、正確に且つ容易に基板のショット領域の位置決めを実行することができる。一方で、露光動作は液体が供給された状態（ウェットコンディション）で行われるために焦点深度の広い露光が可能となる。また、アライメント系は従来の装置を用いることができるので、液浸露光に伴う装置コストの増加を抑制することができる。

#### 図面の簡単な説明

図1は、本発明の露光装置の一実施形態を示す概略構成図である。

図2は、投影光学系の先端部と液体供給装置及び液体回収装置との位置関係を示す図である。

図3は、供給ノズル及び回収ノズルの配置例を示す図である。

図4は、基板を保持する基板ステージの平面図である。

図5は、本発明の露光装置の他の実施形態を示す概略構成図である。

図6は、本発明の露光装置の他の実施形態を示す概略構成図である。

図7は、半導体デバイスの製造工程の一例を示すフローチャート図である。

図8は、露光装置を用いてマスクのパターンを基板に露光する手順を示すフローチャートである。

#### 発明の実施するための最良の形態

以下、本発明の露光装置及びデバイス製造方法について図面を参照しながら説明する。図1は本発明の露光装置の一実施形態を示す概略構成図である。

図1において、露光装置EXは、マスクMを支持するマスクステージMSTと、基板Pを支持する基板ステージPSTと、マスクステージMSTに支持されているマスクMを露光光ELで照明する照明光学系ILと、露光光ELで照明されたマスクMのパターンの像を基板ステージPSTに支持されている基板Pに投影露光する投影光学系PLと、露光装置EX全体の動作を統括制御する制御装置CONTとを備えている。

ここで、本実施形態では、露光装置EXとしてマスクMと基板Pとを走査方向における互いに異なる向き（逆方向）に同期移動しつつマスクMに形成されたパターンを基板Pに露光する走査型露光装置（所謂スキャニングステッパ）を使用する場合を例にして説明する。以下の説明において、投影光学系PLの光軸AXと一致する方向をZ軸方向、Z軸方向に垂直な平面内でマスクMと基板Pとの同期移動方向（走査方向）をX軸方向、Z軸方向及びY軸方向に垂直な方向（非走査方向）をY軸方向とする。また、X軸、Y軸、及びZ軸まわり方向をそれぞれ、 $\theta X$ 、 $\theta Y$ 、及び $\theta Z$ 方向とする。なお、ここでいう「基板」は半導体ウエハ上にレジストを塗布したものを含み、「マスク」は基板上に縮小投影されるデバイスパターンを形成されたレチクルを含む。

照明光学系ILは、マスクステージMSTに支持されているマスクMを露光光ELで照明するものであり、露光用光源、露光用光源から射出された光束の照度を均一化するオプティカルインテグレータ、オプティカルインテグレータからの露光光ELを集光するコンデンサレンズ、リレーレンズ系、露光光ELによるマスクM上の照明領域をスリット状に設定する可変視野絞り等を有している。マスクM上の所定の照明領域は照明光学系ILにより均一な照度分布の露光光ELで照明される。照明光学系ILから射出される露光光ELとしては、例えば水銀ランプから射出される紫外域の輝線（g線、h線、i線）及びKrFエキシマレーザー光（波長248nm）等の遠紫外光（DUV光）や、ArFエキシマレーザー光



(波長193nm)及びF<sub>2</sub>レーザ光(波長157nm)等の真空紫外光(VUV光)などが用いられる。本実施形態では、ArFエキシマレーザ光を用いる。

マスクステージMSTは、マスクMを支持するものであって、投影光学系PLの光軸AXに垂直な平面内、すなわちXY平面内で2次元移動可能及びθZ方向に微小回転可能である。マスクステージMSTはリニアモータ等のマスクステージ駆動装置MSTDにより駆動される。マスクステージ駆動装置MSTDは制御装置CONTにより制御される。マスクステージMST上には移動鏡58が設けられている。また、移動鏡58に対向する位置にはレーザ干渉計57が設けられている。マスクステージMST上のマスクMの2次元方向の位置、及び回転角はレーザ干渉計57によりリアルタイムで計測され、計測結果は制御装置CONTに出力される。制御装置CONTはレーザ干渉計57の計測結果に基づいてマスクステージ駆動装置MSTDを駆動することでマスクステージMSTに支持されているマスクMの位置決めを行う。

投影光学系PLは、マスクMのパターンを所定の投影倍率βで基板Pに投影露光するものであって、複数の光学素子(レンズ)で構成されており、これら光学素子は金属部材としての鏡筒PKで支持されている。本実施形態において、投影光学系PLは、投影倍率βが例えば1/4あるいは1/5の縮小系である。なお、投影光学系PLは等倍系及び拡大系のいずれでもよい。また、本実施形態の投影光学系PLの先端側(基板P側)には、光学素子(レンズ)60が鏡筒PKより露出している。この光学素子60は鏡筒PKに対して着脱(交換)可能に設けられている。

基板ステージ(第1基板ステージ)PSTは、基板Pを支持するものであって、基板Pを基板ホルダを介して保持するZステージ51と、Zステージ51を支持するXYステージ52と、XYステージ52を支持するベース53とを備えている。基板ステージPSTはリニアモータ等の基板ステージ駆動装置PSTDによ

り駆動される。基板ステージ駆動装置PSTDは制御装置CONTにより制御される。

基板Pの表面の面情報（Z軸方向における位置情報及び傾斜情報）は、面検出系であるフォーカス・レベリング検出系14により検出される。フォーカス・レベリング検出系14は検出光を基板P表面に投射する投射系14Aとその基板Pからの反射光を受光する受光系14Bとを備えている。フォーカス・レベリング検出系14の検出結果は制御装置CONTに出力される。制御装置CONTは、フォーカス・レベリング検出系14の検出結果に基づいてZステージ51を駆動し、Zステージ51に保持されている基板PのZ軸方向における位置（フォーカス位置）及び傾斜角を調整することにより、基板Pの表面をオートフォーカス方式、及びオートレベリング方式で投影光学系PLの像面に対して最適な状態に合わせ込む。なお、ZステージとXYステージとを一体的に形成してもよい。

基板ステージPST（Zステージ51）上には、基板ステージPSTとともに投影光学系PLに対して移動する移動鏡54が設けられている。また、移動鏡54に対向する位置にはレーザ干渉計55が設けられている。基板ステージPST上の基板Pの2次元方向の位置、及び回転角はレーザ干渉計55によりリアルタイムで計測され、計測結果は制御装置CONTに出力される。制御装置CONTはレーザ干渉計55の計測結果に基づいて基板ステージ駆動装置PSTDを介してXYステージ52を駆動することで基板PのXY方向における位置（投影光学系PLの像面と実質的に平行な方向の位置）を調整し、基板ステージPSTに支持されている基板Pの位置決めを行う。

投影光学系PLの先端近傍には、基板P上のアライメントマークあるいはZステージ51上に設けられた基準マーク（後述）を検出する基板アライメント系（第1アライメント系）18が配置されている。また、マスクステージMSTの近傍には、マスクMと投影光学系PLとを介してZステージ51上の基準マーク

を検出するマスクアライメント系（第2アライメント系）19が設けられている。

なお、オートフォーカス・レベリング検出系14の構成としては、例えば特開平8-37149号公報（対応米国特許6,195,154）に開示されている。また、基板アライメント系18の構成としては、特開平4-65603号公報（対応米国特許5,493,403）に開示されている。さらに、マスクアライメント系19の構成としては、特開平7-176468号公報（対応米国特許5,646,413）に開示されている。これらの文献の開示を、それぞれ本国際出願で指定または選択された国の法令で許容される限りにおいて、本文の記載の一部として援用する。

本実施形態では、露光波長を実質的に短くして解像度を向上するとともに、焦点深度を実質的に広くするために、液浸法を適用する。そのため、少なくともマスクMのパターンの像を基板P上に転写している間は、基板Pの表面と投影光学系PLの基板P側の光学素子（レンズ）60の先端面（下面）7との間に所定の液体50が満たされる。上述したように、投影光学系PLの先端側にはレンズ60が露出しており、液体50はレンズ60のみに接触するように供給される。これにより、金属からなる鏡筒PKの腐蝕等が防止されている。本実施形態において、液体50には純水が用いられる。純水は、ArFエキシマレーザー光のみならず、露光光ELを例えば水銀ランプから射出される紫外域の輝線（g線、h線、i線）及びKrFエキシマレーザー光（波長248nm）等の遠紫外光（DUV光）とした場合であっても、これらの露光光ELを透過可能である。

露光装置EXは、投影光学系PLの先端面（レンズ60の先端面）7と基板Pとの間の空間56、すなわち投影光学系PLの像面側に所定の液体50を供給する液体供給装置1と、空間56の液体50を回収する液体回収装置2とを備えている。液体供給装置1は、投影光学系PLと基板Pとの間の少なくとも一部を液体50で満たすためのものであって、液体50を収容するタンク、加圧ポンプな

どを備えている。液体供給装置 1 には供給管 3 の一端部が接続され、供給管 3 の他端部には供給ノズル 4 が接続されている。液体供給装置 1 は供給管 3 及び供給ノズル 4 を介して空間 5 6 に液体 5 0 を供給する。

液体回収装置 2 は、吸引ポンプ、回収した液体 5 0 を收容するタンクなどを備えている。液体回収装置 2 には回収管 6 の一端部が接続され、回収管 6 の他端部には回収ノズル 5 が接続されている。液体回収装置 2 は回収ノズル 5 及び回収管 6 を介して空間 5 6 の液体 5 0 を回収する。空間 5 6 に液体 5 0 を満たす際、制御装置 CONT は液体供給装置 1 を駆動し、供給管 3 及び供給ノズル 4 を介して空間 5 6 に対して単位時間当たり所定量の液体 5 0 を供給するとともに、液体回収装置 2 を駆動し、回収ノズル 5 及び回収管 6 を介して単位時間当たり所定量の液体 5 0 を空間 5 6 より回収する。これにより、投影光学系 PL の先端面 7 と基板 P との間の空間 5 6 に液体 5 0 が保持される。液体 5 0 の温度は、例えば露光装置 EX が收容されるチャンバ内の温度と同程度に設定される。

図 2 は、露光装置 EX の投影光学系 PL の下部、液体供給装置 1、及び液体回収装置 2 などを示す図 1 の部分拡大図である。図 2 において、投影光学系 PL の最下端のレンズ 6 0 は、先端部 6 0 A が走査方向に必要な部分だけを残して Y 軸方向（非走査方向）に細長い矩形状に形成されている。走査露光時には、先端部 6 0 A の直下の矩形の投影領域にマスク M の一部のパターン像が投影され、投影光学系 PL に対して、マスク M が -X 方向（又は +X 方向）に速度 V で移動するのに同期して、XY ステージ 5 2 を介して基板 P が +X 方向（又は -X 方向）に速度  $\beta \cdot V$ （ $\beta$  は投影倍率）で移動する。そして、1 つのショット領域への露光終了後に、基板 P のステッピングによって次のショット領域が走査開始位置に移動し、以下、ステップ・アンド・スキャン方式で各ショット領域に対する露光処理が順次行われる。本実施形態では、基板 P の移動方向に沿って液体 5 0 を流すように設定されている。

図3は、投影光学系PLのレンズ60の先端部60Aと、液体50をX軸方向に供給する供給ノズル4（4A～4C）と、液体50を回収する回収ノズル5（5A、5B）との位置関係を示す図である。図3において、レンズ60の先端部60Aの形状はY軸方向に細長い矩形状となっており、投影光学系PLのレンズ60の先端部60AをX軸方向に挟むように、+X方向側に3つの供給ノズル4A～4Cが配置され、-X方向側に2つの回収ノズル5A、5Bが配置されている。そして、供給ノズル4A～4Cは供給管3を介して液体供給装置1に接続され、回収ノズル5A、5Bは回収管4を介して液体回収装置2に接続されている。また、供給ノズル4A～4Cと回収ノズル5A、5Bとを先端部60Aの中心に対して略180°回転した位置に、供給ノズル8A～8Cと、回収ノズル9A、9Bとが配置されている。供給ノズル4A～4Cと回収ノズル9A、9BとはY軸方向に交互に配列され、供給ノズル8A～8Cと回収ノズル5A、5BとはY軸方向に交互に配列され、供給ノズル8A～8Cは供給管10を介して液体供給装置1に接続され、回収ノズル9A、9Bは回収管11を介して液体回収装置2に接続されている。

そして、矢印Xaで示す走査方向（-X方向）に基板Pを移動させて走査露光を行う場合には、供給管3、供給ノズル4A～4C、回収管4、及び回収ノズル5A、5Bを用いて、液体供給装置1及び液体回収装置2により液体50の供給及び回収が行われる。すなわち、基板Pが-X方向に移動する際には、供給管3及び供給ノズル4（4A～4C）を介して液体供給装置1から液体50が投影光学系PLと基板Pとの間に供給されるとともに、回収ノズル5（5A、5B）、及び回収管6を介して液体50が液体回収装置2に回収され、レンズ60と基板Pとの間を満たすように-X方向に液体50が流れる。一方、矢印Xbで示す走査方向（+X方向）に基板Pを移動させて走査露光を行う場合には、供給管10、供給ノズル8A～8C、回収管11、及び回収ノズル9A、9Bを用いて、液体供給装置1及び液体回収装置2により液体50の供給及び回収が行われる。すなわち、基板Pが+X方向に移動する際には、供給管10及び供給ノズル8（8A

～8C)を介して液体供給装置1から液体50が投影光学系PLと基板Pとの間に供給されるとともに、回収ノズル9(9A、9B)、及び回収管11を介して液体50が液体回収装置2に回収され、レンズ60と基板Pとの間を満たすように+X方向に液体50が流れる。このように、制御装置CONTは、液体供給装置1及び液体回収装置2を用いて、基板Pの移動方向に沿って基板Pの移動方向と同一方向へ液体50を流す。この場合、例えば液体供給装置1から供給ノズル4を介して供給される液体50は基板Pの-X方向への移動に伴って空間56に引き込まれるようにして流れるので、液体供給装置1の供給エネルギーが小さくても液体50を空間56に容易に供給できる。そして、走査方向に応じて液体50を流す方向を切り替えることにより、+X方向、又は-X方向のどちらの方向に基板Pを走査する場合にも、レンズ60の先端面7と基板Pとの間を液体50で満たすことができ、高い解像度及び広い焦点深度を得ることができる。

なお、上述したノズルの形状は特に限定されるものでなく、例えば先端部60Aの長辺について2対のノズルで液体50の供給又は回収を行うようにしてもよい。なお、この場合には、+X方向、又は-X方向のどちらの方向からも液体50の供給及び回収を行うことができるようにするため、供給ノズルと回収ノズルと上下に並べて配置してもよい。また、不図示ではあるが、液体50の供給及び回収を行うノズルは、投影光学系PLのレンズ60の周りに所定間隔で設けられており、基板Pが走査方向(+X方向、-X方向)以外の方向に移動する場合にも、基板Pの移動方向と平行に、基板Pの移動方向と同方向に液体50を流すことができる。

図4は、Zステージ51を上方から見た概略平面図である。矩形状のZステージ51の互いに垂直な2つの側面には移動鏡54が配置されており、Zステージ51のほぼ中央には不図示のホルダを介して基板Pが保持されている。基板P上には、複数のショット領域SH1～SH20が設定されている。基板Pの周囲には基板Pの表面とほぼ同じ高さ(面一)の平面を有する補助プレート41が設け

られている。基板Pのエッジと補助プレート41との間は1～2mm程度の隙間があるが、液体50の表面張力によりその隙間に液体50が流れ込むことはほとんどなく、基板Pの周縁近傍を露光する場合にも投影光学系PLの下に液体50を保持することができる。

Zステージ51の1つのコーナーには、補助プレート41と一体的に基準板（基準部材）42が設けられている。基準板42には、基板アライメント系18により検出される基準マークPFMと、マスクアライメント系19により検出される基準マークMFMとが所定の位置関係で設けられている。また、基準板42の表面はほぼ平坦となっており、フォーカス・レベリング検出系14の基準面としての役割も果たす。なお、フォーカス・レベリング検出系14の基準面を基準板42とは別にZステージ51上に設けてもよい。また、基準板42を補助プレート41に対して1～2mm程度離して設けてもよい。また基準マークPFMと基準マークMFMをそれぞれ別の部材に設けるようにしてもよい。更に、基準板42の表面は基板Pの表面及び補助プレート41の表面とほぼ同じ高さに設定されており、投影光学系PLの下に液体50を保持したまま投影光学系PLの下の液浸部分を基準板42と基板Pとの間で移動することができる。

次に、上述した露光装置EXを用いてマスクMのパターンを基板Pに露光する手順について、図8のフローチャートを参照しながら説明する。

#### [ドライコンディションでのアライメントマーク（XY方向）の検出]

液体供給装置1から液体50の供給を行う前に基板P上に液体がない状態で、まず計測処理が行われる。制御装置CONTは、投影光学系PLの光軸AXがショット領域SH1～SH20上を図4の波線矢印43に沿って進むようにレーザー干渉計55の出力をモニタしつつXYステージ52を移動する。その移動の途中で、基板アライメント系18は基板P上に形成されている複数のアライメントマーク（不図示）を液体を介さずに検出する（S1）。なお、基板アライメント系

18がアライメントマークの検出を行うときはXYステージ52は停止される。その結果、レーザ干渉計55によって規定される座標系内の各アライメントマークの位置情報が計測される。なお、基板アライメント系18によるアライメントマークの検出は、基板P上の全てのアライメントマークを検出してもよいし、その一部を検出するのみでもよい。また、基板アライメント系18が基板Pを移動しながら基板P上のアライメントマークを検出できる場合には、XYステージ52を停止させなくてもよい。

#### [ドライコンディションでの基板表面位置（Z方向）の検出]

また、そのXYステージ52の移動中に、フォーカス・レベリング検出系14により基板Pの表面情報が液体を介さずに検出される（S2）。フォーカス・レベリング検出系14による表面情報の検出は基板P上の全てのショット領域SH1～SH20毎に行われ、検出結果は基板Pの走査方向（X軸方向）の位置を対応させて制御装置CONTに記憶される。なお、フォーカス・レベリング検出系14による表面情報の検出は、一部のショット領域に対して行うだけでもよい。

なお、XYステージ52の移動も図4に示した軌跡に限らず、できるだけ短い距離で所望の検出作業ができるように移動してもよい。また、複数のアライメントマークの位置情報の検出と基板Pの面情報の検出のうちの一方の検出を先に完了させ、その後に他方の検出を実行するようにしてもよい。

#### [ドライコンディションでの基準マークPFM（XY方向）の検出]

基板Pのアライメントマークの検出、及び基板Pの表面情報の検出が終了すると、基板アライメント系18の検出領域が基準板42上に位置決めされるように、制御装置CONTはXYステージ52を移動する。基板アライメント系18は基準板42上の基準マークPFMを検出し、レーザ干渉計55によって規定される座標系内の基準マークPFMの位置情報を計測する（S3）。



この基準マークPFMの検出処理の完了により、基準マークPFMと基板P上の複数のアライメントマークとの位置関係が求められる。複数のアライメントマークとショット領域SH1～SH20との位置関係は既知なので、基準マークPFMと基板P上の複数のアライメントマークとの位置関係が求められると、基準マークPFMと基板P上の複数のショット領域SH1～SH20との位置関係がそれぞれ求められたことになる。また、基準マークPFMと基準マークMFMとは所定の位置関係にあるので、XY平面内における基準マークMFMと基板P上の複数のショット領域SH1～SH20との位置関係がそれぞれ決定されたことになる。

[ドライコンディションでの基準板の表面位置（Z方向）の検出]

基板アライメント系18による基準マークPFMの検出の前または後に、制御装置CONTは基準板42の表面（基準面）の表面情報をフォーカス・レベリング検出系14により検出する（S4）。この基準板42の表面の検出処理の完了により、基準板42表面と基板P表面との関係が求められたことになる。

[ウェットコンディションでの基準マークMFMの検出（XY方向）の検出]

次に、マスクアライメント系19により基準板42上の基準マークMFMを検出できるように、制御装置CONTはXYステージ52を移動する。当然のことながらこの状態では投影光学系PLの先端部60Aと基準板42とは対向している。ここで、制御装置CONTは液体供給装置1及び液体回収装置2による液体50の供給及び回収を開始し、投影光学系PLと基準板42との間を液体50で満たす（S5）。

次に、制御装置CONTは、マスクアライメント系19によりマスクM、投影光学系PL、及び液体50を介して基準マークMFMの検出を行う（S6）。すなわち、マスクM上のマークと基準マークMFMとの位置関係を投影光学系PLと液体とを介して検出する。これにより投影光学系PLと液体50とを介して、

X Y平面内におけるマスクMの位置、すなわちマスクMのパターンの像の投影位置情報が基準マークMF Mを使って検出されたことになる。

[ウェットコンディションでの基準板の検出 (Z方向) の検出]

また、制御装置CONTは、投影光学系PLと基準板42との間に液体50を供給した状態で、基準板42の表面(基準面)をフォーカス・レベリング検出系14で検出し、投影光学系PL及び液体50を介して形成される像面と基準板42の表面との関係を計測する(S7)。フォーカス・レベリング検出系14は、ウェットコンディションにおいて、投影光学系PLにより液体50を介して形成される像面と被検面との位置関係(ずれ)を検出できるような構成となっており、ウェットコンディションで基準板42の表面を検出することによって、投影光学系PL及び液体50を介して形成される像面と基板P表面との関係が、基準板42を使って検出されたことになる。

[ウェットコンディションでのアライメント及び露光]

以上のような計測処理が終了すると、制御装置CONTは、基板P上の各ショット領域SH1～SH20を露光するために液体50の供給及び回収を行いながらXYステージ52を移動して投影光学系PLの下の液浸部分を基板P上へ移動する。基準板42、補助プレート41、及び基板Pの表面はそれぞれほぼ同じ高さなので投影光学系PLの下に液体50を保持した状態でXYステージ52を移動することができる。

そして、前述の計測処理中に求めた各情報を使って、基板P上の各ショット領域SH1～SH20を走査露光する(S8)。すなわち、各ショット領域のそれぞれに対する走査露光中は、液体50の供給前に求めた基準マークPF Mと各ショット領域SH1～SH20との位置関係の情報、及び液体50の供給後に基準マークMF Mを使って求めたマスクMのパターンの像の投影位置情報に基づいて、基板P上の各ショット領域SH1～SH20とマスクMとの位置合わせが行われ

る（S8）。

また、各ショット領域SH1～SH20に対する走査露光中は、液体50の供給前に求めた基準板42表面と基板P表面との関係の情報、及び液体50の供給後に求めた基準板42表面と液体50を介して形成される像面との位置関係の情報に基づいて、フォーカス・レベリング検出系14を使うことなしに、基板P表面と液体50を介して形成される像面との位置関係が調整される。このように、液体50を介して行われるフォーカス・レベリング検出系14の検出は、基板Pの露光開始前の基準板42表面の検出を行うときにのみ行なわれるので、液体50の温度変化などの影響を最小限に抑えて、フォーカス・レベリング検出系14の検出動作を行うことができる。

なお、走査露光中にフォーカス・レベリング検出系14を使って基板P表面の面情報を検出し、基板P表面と像面との位置関係の調整結果の確認に用いるようにしてもよい。また、走査露光中に、フォーカス・レベリング検出系14を使って基板P表面の面情報を検出し、走査露光中に検出された面情報を更に加味して、基板P表面と像面との位置関係を調整するようにしてもよい。

また、上述の実施形態では、基板Pの表面情報を液体なしに検出するときに、マスクMのパターンの像が形成される投影領域内もしくはその近傍に検出光を投射するフォーカス・レベリング検出系14を使ったが、基板アライメント系18に搭載されているフォーカス・レベリング検出系（不図示）を使ってもよい。基板アライメント系18に搭載されているフォーカス・レベリング検出系は、基板アライメント系18で基板P上のアライメントマークを検出するときに基板Pの表面位置を調整するために用いられる。フォーカス・レベリング検出系の具体的な構成としては、例えば特開2001-257157号（米国特許公開公報2001/0023918A）に開示されており、この開示を本国際出願で指定または選択された国の法令で許容される限りにおいて、本文の記載の一部として援用

する。

また、上述の実施形態では、基板P表面と像面との位置関係の調整は基板Pを保持するZステージ51を動かすことによって行っているが、マスクMや投影光学系PLを構成する複数のレンズの一部を動かして、像面を基板P表面に合わせるようにしてもよいし、露光光ELの波長を微調整するようにしてもよい。

また、上述の実施形態においては、基板P上のアライメントマーク及び基準マークPFMの検出後に、液体供給装置1から液体50の供給を開始するようにしているが、可能であれば、その検出前に、液体供給装置1から液体50を供給し、投影光学系PLの像面側に局所的に液体50を保持したまま、液体を介さずに基板P上のアライメントマーク及び基準マークPFMの検出を行うようにしてもよい。

また、上述の実施形態においては、基準板42を介して、ドライコンディションで計測された基板Pの表面情報と、投影光学系PLと液体50とを介して形成される像面との関連づけが行われているが、基準板42の代わりに基板P上の所定領域を基準面として、ドライコンディション及びウェットコンディションで、フォーカス・レベリング検出系14によってその所定領域を検出し、ドライコンディションで計測された基板Pの表面情報と、投影光学系PLと液体50とを介して形成される像面との関連づけを行うようにしてもよい。

さらに、上述の実施形態においては、フォーカス・レベリング検出系14は、ドライコンディションとウェットコンディションの両方で使用されているが、ドライコンディション用のフォーカス・レベリング検出系とウェットコンディション用のフォーカス・レベリング検出系とを別々に設けてもよい。

また、フォーカス・レベリング検出系14によって、ドライコンディションで

検出された基板 P の表面情報と、投影光学系 P L により液体を介して形成される像面との関係（オフセット）が予め分かっているときは、フォーカス・レベリング検出系 14 によるウェットコンディションでの検出を省略して、ドライコンディションで計測された基板 P の表面情報に基づいて、投影光学系 P L により液体を介して形成される像面と基板 P 表面との位置関係を調整しつつ、基板 P 上の各ショット領域を液浸露光するようにしてもよい。この場合、基準面としての基準板 42 を基板ステージ P S T 上に設けなくてもよい（ただし、基準マークは必要）。

以上のように、液浸露光用の液体 50 を介さずに基板 P 上のアライメントマークの検出や基板 P 表面情報の検出を行った後、それらの情報に基づいて液浸露光を行うので、基板 P 上の各ショット領域 S H 1 ~ S H 20 とマスク M との位置合わせや基板 P 表面と液体 50 を介して形成される像面との位置関係の調整を正確に行うことができる。

図 5 は本発明の変形例を示す図であって、投影光学系 P L のレンズ 60 付近の概略構成を示す図である。なお、図 5 では簡単のため、液体供給装置 1 や液体回収装置 2、基板アライメント系 18 等は省略してある。

図 5 に示す露光装置 E X には、X 軸方向に関して投影光学系 P L のレンズ 60 の両側に、フォーカス・レベリング検出系 14 と同じ構成で、基板 P 表面の面情報を検出するフォーカス・レベリング検出系 61、62 が設けられている。フォーカス・レベリング系 61、62 の各検出領域は、投影光学系 P L の下に液体 50 が供給された（投影光学系 P L の像面側に液体 50 が局所的に保持されている）ときにもその液浸部分から離れた位置に設定されている。フォーカス・レベリング検出系 61 は、基板 P が - X 方向に移動しながら走査露光を行うときに用いられ、フォーカス・レベリング検出系 62 は、基板 P が + X 方向に移動しながら走査露光を行うときに用いられる。

本実施形態の露光装置の場合、マスクMと基板P上の各ショット領域との位置合わせ（アライメント）は上述の実施形態と同様に行われる。

本実施形態の計測処理においては、投影光学系PLと基準板42との間に液体50を供給した状態で、フォーカス・レベリング検出系14により基準板42の表面位置を検出し、その検出結果に基づいてZステージ51を動かして、基準板42の表面を投影光学系PL及び液体50を介して形成される像面に合わせ込む。このとき、フォーカス・レベリング検出系61、62の各検出領域も基準板42上に位置しており（このとき、フォーカス・レベリング検出系61、62の検出領域に液体は存在しない）、フォーカス・レベリング検出系61、62で基準板42の表面をそれぞれ検出することにより、制御装置CONTは、投影光学系PL及び液体50を介して形成される像面と、フォーカス・レベリング検出系61、62で液体を介さずに検出される各面情報との関係を求めることができる。

以上のような計測処理が終了すると、制御装置CONTは、基板P上の各ショット領域SH1～SH20を露光するために、液体50の供給及び回収を行いながらXYステージ52を移動して、投影光学系PLの下の液浸部分を基板P上へ移動する。そして、制御装置CONTは、前述の計測処理中に求めた各情報を使って、基板P上の各ショット領域SH1～SH20を走査露光する。基板P上の各ショット領域の走査露光中、投影光学系PL及び液体50を介して形成される像面と基板P表面との位置関係の調整は、フォーカス・レベリング検出系14を使わずに、投影光学系PLと基板Pとの間の液浸部分の外側に検出領域を有するフォーカス・レベリング検出系61、62を使って行われる。例えば、-X方向に基板Pを移動しながら基板P上のあるショット領域を走査露光する場合には、その露光対象のショット領域が投影光学系PLと基板Pとの間の液浸部分に入る前に、フォーカス・レベリング検出系61によりそのショット領域表面の面位置情報が順次検出され、そのショット領域が投影光学系PLと基板Pとの間の液浸

部分を通過するときには、フォーカス・レベリング検出系 6 1 によって検出された面位置情報に基づいて、そのショット領域表面と像面との位置関係が調整される。フォーカス・レベリング検出系 6 1 で検出される面情報と最適像面との関係は予め基準板 4 2 を使って求められているので、フォーカス・レベリング検出系 6 1 で検出された面位置情報のみでも、液体 5 0 の温度変化などの影響を受けることなくそのショット領域表面を最適像面に対して正確に合わせ込むことができる。なお、先の実施形態で述べたように、フォーカス・レベリング検出系 1 4 を露光中に併用してもよいことはいうまでもない。

また、近年、基板 P を保持するステージを 2 つ搭載したツインステージ型露光装置が登場しているが、本発明はツインステージ型露光装置にも適用可能である。

図 6 はツインステージ型露光装置の概略構成図である。ツインステージ型露光装置は共通のベース 7 1 上を各々独立に移動可能な第 1、第 2 基板ステージ P S T 1、P S T 2 を備えている。第 1、第 2 基板ステージ P S T 1、P S T 2 はそれぞれ図 4 に示した基準板 4 2 と同等の構成を有する基準板 7 4、7 5 を備えている。また、ツインステージ型露光装置は露光ステーションと計測・交換ステーションとを有しており、露光ステーションには基板アライメント系 1 8 を除いて図 4 のシステム（フォーカス・レベリング検出系 1 4 を含む）が全て搭載されている。また、計測・交換ステーションには、基板アライメント系 7 2、投射系 7 3 A 及び受光系 7 3 B を有するフォーカス・レベリング検出系 7 3 が搭載されている。

このようなツインステージ型露光装置の基本的な動作としては、例えば露光ステーションにおいて第 2 基板ステージ P S T 2 上の基板 P の露光処理中に、計測・交換ステーションにおいて、第 1 基板ステージ P S T 1 上の基板 P の交換及び計測処理が行われる。そして、それぞれの作業が終了すると、第 2 基板ステージ P S T 2 が計測・交換ステーションに移動し、それと並行して第 1 基板ステー

ジPST1が露光ステーションに移動し、今度は第2基板ステージPST2において計測及び交換処理が行われ、第1基板ステージPST1上の基板Pに対して露光処理が行われる。

本発明をツインステージ型露光装置に適用した場合には、上述の実施形態で説明した、液体を介さずに行われる計測処理は計測・交換ステーションで行われる。例えば第2基板ステージPST2上の基板Pに対して露光ステーションにおいて液浸露光処理が行われている最中、第1基板ステージPST1上の基板Pに対して計測ステーションにおいて基板アライメント系72、フォーカス・レベリング検出系73、及び基準板74を用いて液体を介さない計測処理が行われる。そして、液体を介さない計測処理が完了すると、第1基板ステージPST1と第2基板ステージPST2との交換作業が行われ、図6に示すように、第1基板ステージPST1の基準板74と投影光学系PLとが対向するように、第1基板ステージPST1の位置決めがされる。この状態で、制御装置CONTは液体50の供給を開始し、投影光学系PLと基準板74との間を液体50で満たし、前述の実施形態と同様な、液体を介した計測処理及び露光処理を行う。なお、計測・交換ステーションで一旦求められた各ショット領域のアライメント情報は基準板の基準マークPFMを基準として定められており（記憶されており）、露光ステーションにおいて液浸露光が実行される際には、基準板の基準マークPFMに対して所定の位置関係で形成されている基準マークMFMとマスクMとの位置関係に基づいて各ショット領域の位置決めがされるように第1基板ステージPST1の移動が制御される。すなわち、計測・交換ステーションで求められた各ショット領域のアライメント情報は、基準マークPFM、MFMを用いて露光ステーションに有効に受け渡される。

このように、ツインステージ型露光装置の場合には、一方のステージで液浸露光処理中に、他方のステージで液体を介さない計測処理を行うことができるので、露光処理のスループットを向上することができる。ツインステージ型の露光装置



の構造及び露光動作については、例えば特開平10-163099号及び特開平10-214783号（対応米国特許6,341,007、6,400,441、6,549,269及び6,590,634）、特表2000-505958号（対応米国特許5,969,441）あるいは米国特許6,208,407に開示されており、本国際出願で指定または選択された国の法令で許容される限りにおいて、それらの開示を援用して本文の記載の一部とする。

なお、上述のツインステージ型の露光装置においては、露光ステーションにフォーカス・レベリング検出系14が配置されているが、米国特許6,208,407に開示されているように、露光ステーションのフォーカス・レベリング検出系を省き、基板ステージPSTのZ方向の位置情報を計測する干渉計を使用して、投影光学系PLの像面と基板P表面との位置関係を調整するようにしてもよい。もちろん、基板ステージPSTのZ方向の位置情報を計測する干渉計とフォーカス・レベリング検出系14とを併用してもよい。

また、上述の実施形態においては、基準板（例えば基準板42）の基準マークMFMを液体50を介してマスクアライメント系19により検出していたが、基準マークMFM上に所定の厚さの透明部材（カバーガラス、補正部材）を配置して、マスクアライメント系19による基準マークMFMの検出を液体を介さずに行ってもよい。この場合、透明部材により投影光学系PLと基準マークMFMとの間に擬似的な液浸状態が形成されるので、液体を介さずとも、基準マークMFMを使ってマスクMのパターンの像の投影位置情報を正確に計測することができる。したがって、基板P上のアライメントマークのみならず、基準マークMFMの検出も液体50を介さずに行われるので、マスクMと基板Pとを位置合わせするためのアライメント情報を安定して正確に求めることができる。

また、マスクアライメント系19は、特開平7-176468号公報（対応米国特許5,646,413）に開示されているような構成に限られず、マスクM

(マスクMのマーク)と基板ステージP S T上の基準(M F M)との位置関係が検出できるものであればよい。

なお、上述の実施形態においては、基板P上のアライメントマークを液体なしで検出した後に基板P上に液体を供給するため、液体の重みや液体の温度により基板Pの変形(伸縮)や基板ステージP S Tの変形等が発生する。この状態で、ドライコンディションで検出されたアライメントマークの位置情報や基板Pの表面情報に基づいて液浸露光を行っても、位置ずれやデフォーカスなどのエラーが発生し、マスクMのパターン像が基板P上に所望状態で投影されない可能性がある。

そのような場合には、パターン像と基板P上の各ショットとの位置合わせ(アライメント)に関しては、例えば特開2002-353121号公報(米国特許公開2002/0042664A公報)に開示されているような手法等を用いて、基板P上に液体を供給することによって生じる位置合わせのずれを補正するための補正情報(マップ情報)を予め用意しておき、ドライコンディションで検出された基板Pのアライメントマークの位置情報に、その補正情報を加味して、パターン像と基板P上の各ショット領域との位置合わせを行うようにすればよい。また、テスト露光を行って、各ショットのパターンの位置ずれ量から同様の補正情報を求め、その補正情報を使って、基板Pと各ショット領域との位置合わせを行うようにしてもよい。

また、フォーカス・レベリング制御に関しても、テスト露光などを行って基板P上に液体を供給したことによって生じる誤差(デフォーカスなど)を補正するための補正情報を予め求めておき、ドライコンディションで検出された基板Pの表面情報にその補正情報を加味して、投影光学系P Lにより液体を介して形成される像面と基板P表面との位置関係を調整するようにすればよい。

上述したように、本実施形態における液体50は純水を用いた。純水は、半導体製造工場等で容易に大量に入手できるとともに、基板P上のフォトリソトや光学素子（レンズ）等に対する悪影響がない利点がある。また、純水は環境に対する悪影響がないとともに、不純物の含有量が極めて低いため、基板Pの表面、及び投影光学系PLの先端面に設けられている光学素子の表面を洗浄する作用も期待できる。

そして、波長が193nm程度の露光光ELに対する純水（水）の屈折率nはほぼ1.44~1.47程度と言われており、露光光ELの光源としてArFエキシマレーザー光（波長193nm）を用いた場合、基板P上では $1/n$ 、すなわち約131~134nm程度に短波長化されて高い解像度が得られる。更に、焦点深度は空气中に比べて約n倍、すなわち約1.44~1.47倍程度に拡大されるため、空气中で使用する場合と同程度の焦点深度が確保できればよい場合には、投影光学系PLの開口数をより増加させることができ、この点でも解像度が向上する。

上記実施形態では、投影光学系PLの先端にレンズ60が取り付けられているが、投影光学系PLの先端に取り付ける光学素子としては、投影光学系PLの光学特性、例えば収差（球面収差、コマ収差等）の調整に用いる光学プレートであってもよい。あるいは露光光ELを透過可能な平行平板であってもよい。液体50と接触する光学素子を、レンズより安価な平行平板とすることにより、露光装置EXの運搬、組立、調整時等において投影光学系PLの透過率、基板P上での露光光ELの照度、及び照度分布の均一性を低下させる物質（例えばシリコン系有機物等）がその平行平板に付着しても、液体50を供給する直前にその平行平板を交換するだけでよく、液体50と接触する光学素子をレンズとする場合に比べてその交換コストが低くなるという利点がある。すなわち、露光光ELの照射によりレジストから発生する飛散粒子、または液体50中の不純物の付着などに起因して液体50に接触する光学素子の表面が汚れるため、その光学素

子を定期的に交換する必要があるが、この光学素子を安価な平行平板とすることにより、レンズに比べて交換部品のコストが低く、且つ交換に要する時間を短くすることができ、メンテナンスコスト（ランニングコスト）の上昇やスループットの低下を抑えることができる。

また、液体50の流れによって生じる投影光学系PLの先端の光学素子と基板Pとの間の圧力が大きい場合には、その光学素子を交換可能とするのではなく、その圧力によって光学素子が動かないように堅固に固定してもよい。

なお、上記実施形態の液体50は水であるが、水以外の液体であってもよい、例えば、露光光ELの光源がF<sub>2</sub>レーザーである場合、このF<sub>2</sub>レーザー光は水を透過しないので、この場合、液体50としてはF<sub>2</sub>レーザー光を透過可能な例えばフッ素系オイル（液体）や過フッ化ポリエーテル（PFPE）などであってもよい。また、液体50としては、その他にも、露光光ELに対する透過性があるだけで屈折率が高く、投影光学系PLや基板P表面に塗布されているフォトレジストに対して安定なもの（例えばセダー油）を用いることも可能である。

なお、上記各実施形態の基板Pとしては、半導体デバイス製造用の半導体ウエハのみならず、ディスプレイデバイス用のガラス基板や、薄膜磁気ヘッド用のセラミックウエハ、あるいは露光装置で用いられるマスクまたはレチクルの原版（合成石英、シリコンウエハ）等が適用される。

また、上述の実施形態においては、投影光学系PLと基板Pとの間を局所的に液体で満たす露光装置を採用しているが、露光対象の基板を保持したステージを液槽の中で移動させる液浸露光装置や、ステージ上に所定深さの液体槽を形成し、その中に基板を保持する液浸露光装置にも本発明を適用可能である。露光対象の基板を保持したステージを液槽の中で移動させる液浸露光装置の構造及び露光動作は、例えば特開平6-124873号公報に詳細に開示されており、また、ス

ステージ上に所定深さの液体槽を形成し、その中に基板を保持する液浸露光装置の構造及び露光動作は、例えば特開平10-303114号公報（対応米国特許5,825,043）に詳細に開示されており、それらの開示を、本国際出願で指定または選択された国の法令で許容される限りにおいて、本文の記載の一部として援用する。

露光装置EXとしては、マスクMと基板Pとを同期移動してマスクMのパターンを走査露光するステップ・アンド・スキャン方式の走査型露光装置（スキャニングステッパ）の他に、マスクMと基板Pとを静止した状態でマスクMのパターンを一括露光し、基板Pを順次ステップ移動させるステップ・アンド・リピート方式の投影露光装置（ステッパ）にも適用することができる。また、本発明は基板P上で少なくとも2つのパターンを部分的に重ねて転写するステップ・アンド・スティッチ方式の露光装置にも適用できる。

露光装置EXの種類としては、基板Pに半導体素子パターンを露光する半導体素子製造用の露光装置に限られず、液晶表示素子製造用又はディスプレイ製造用の露光装置や、薄膜磁気ヘッド、撮像素子（CCD）あるいはレチクル又はマスクなどを製造するための露光装置などにも広く適用できる。

基板ステージPSTやマスクステージMSTにリニアモータを用いる場合は、エアベアリングを用いたエア浮上型およびローレンツ力またはリアクタンス力を用いた磁気浮上型のどちらを用いてもよい。また、各ステージPST、MSTは、ガイドに沿って移動するタイプでもよく、ガイドを設けないガイドレスタイプであってもよい。ステージにリニアモータを用いた例は、米国特許5,623,853及び5,528,118に開示されており、それらの開示を、本国際出願で指定または選択された国の法令で許容される限りにおいて、本文の記載の一部として援用する。

各ステージPST、MSTの駆動機構としては、二次元に磁石を配置した磁石ユニットと、二次元にコイルを配置した電機子ユニットとを対向させ電磁力により各ステージPST、MSTを駆動する平面モータを用いてもよい。この場合、磁石ユニットと電機子ユニットとのいずれか一方をステージPST、MSTに接続し、磁石ユニットと電機子ユニットとの他方をステージPST、MSTの移動面側に設ければよい。

基板ステージPSTの移動により発生する反力は、投影光学系PLに伝わらないように、フレーム部材を用いて機械的に床（大地）に逃がしてもよい。この反力の処理方法は、例えば、米国特許5,528,118（特開平8-166475号公報）に詳細に開示されており、これらの開示を、本国際出願で指定または選択された国の法令で許容される限りにおいて、本文の記載の一部として援用する。

マスクステージMSTの移動により発生する反力は、投影光学系PLに伝わらないように、フレーム部材を用いて機械的に床（大地）に逃がしてもよい。この反力の処理方法は、例えば、米国特許5,874,820（特開平8-330224号公報）に詳細に開示されており、本国際出願で指定または選択された国の法令で許容される限りにおいて、この文献の記載内容を援用して本文の記載の一部とする。

以上のように、本願実施形態の露光装置EXは、本願特許請求の範囲に挙げられた各構成要素を含む各種サブシステムを、所定の機械的精度、電気的精度、光学的精度を保つように、組み立てることで製造される。これら各種精度を確保するために、この組み立ての前後には、各種光学系については光学的精度を達成するための調整、各種機械系については機械的精度を達成するための調整、各種電気系については電気的精度を達成するための調整が行われる。各種サブシステムから露光装置への組み立て工程は、各種サブシステム相互の、機械的接続、電気

回路の配線接続、気圧回路の配管接続等が含まれる。この各種サブシステムから露光装置への組み立て工程の前に、各サブシステム個々の組み立て工程があることはいうまでもない。各種サブシステムの露光装置への組み立て工程が終了したら、総合調整が行われ、露光装置全体としての各種精度が確保される。なお、露光装置の製造は温度およびクリーン度等が管理されたクリーンルームで行うことが望ましい。

半導体デバイス等のマイクロデバイスは、図7に示すように、マイクロデバイスの機能・性能設計を行うステップ201、この設計ステップに基づいたマスク（レチクル）を製作するステップ202、デバイスの基材である基板を製造するステップ203、前述した実施形態の露光装置EXによりマスクのパターンを基板に露光する露光処理ステップ204、デバイス組み立てステップ（ダイシング工程、ボンディング工程、パッケージ工程を含む）205、検査ステップ206等を経て製造される。

#### 産業上の利用可能性

本発明の液浸露光装置及び液浸露光方法は、液浸露光用の液体を介さずに基板表面の面情報の検出や基板上のアライメントマークの検出を行った後、それらの情報に基づいて液浸露光を行うので、基板表面と液体を介して形成される像面との位置関係の調整や、基板上の各ショット領域とパターン像の投影位置との位置合わせを正確に行うことができる。したがって、精度良い露光処理を行うことができ、所望の性能を発揮するデバイスを製造することができる。

## 請求の範囲

1. パターンの像を液体を介して基板上に転写して基板を露光する露光装置であって、  
パターンの像を基板に投影する投影光学系と、  
前記基板を保持する第1基板ステージと、  
前記投影光学系の像面側に前記液体を供給する液体供給装置と、  
前記基板表面の面情報を、液体を介さずに検出する面検出系とを備え、  
前記検出された面情報に基づいて、前記基板表面と前記投影光学系により前記液体を介して形成される像面との位置関係を調整しつつ前記基板の液浸露光を行う露光装置。
2. 前記面検出系の基準面を有し且つ前記第1基板ステージに設けられた基準部材を備え、前記基準面を使って、前記液体を介さずに検出された前記基板表面の面情報と、前記投影光学系により前記液体を介して形成される像面との関係が決定される請求項1に記載の露光装置。
3. 前記面検出系は、前記面情報として前記基板表面と前記基準面との関係を検出する請求項2に記載の露光装置。
4. 前記投影光学系と前記基準面との間に液体が供給された状態で、前記投影光学系により前記液体を介して形成される像面と前記基準面との関係を検出し、前記像面と前記基準面との関係に基づいて、前記基板表面と前記像面との関係が決定される請求項3に記載の露光装置。
5. 前記投影光学系と前記基準面との間に液体が供給された状態で検出される前記像面と前記基準面との関係は、前記面検出系とは異なる別の面検出系を用いて決定される請求項4に記載の露光装置。



6. 前記液体供給装置は、前記面検出系による前記基板表面の面情報の検出後、前記投影光学系と前記基準面とが対向している状態で前記液体の供給を開始する請求項 2 に記載の露光装置。

7. 前記面検出系により液体を介さずに行われる前記基板表面の面情報の検出は、前記投影光学系の像面側に液体を保持した状態で実行される請求項 1 に記載の露光装置。

8. 前記第 1 基板ステージとは異なる第 2 基板ステージを備え、前記面検出系による前記第 1 基板ステージに保持された基板表面の面情報の検出中に、前記第 2 基板ステージに保持された基板と前記投影光学系との間に液体が供給された状態で、前記第 2 基板ステージに保持された基板を液浸露光する請求項 1 に記載の露光装置。

9. 前記第 1 基板ステージに保持された基板上的のアライメントマークを、液体を介さずに検出する第 1 アライメント系を備え、前記第 1 アライメント系の検出結果に基づいて、前記基板と前記パターンとのアライメントを行いつつ、前記基板の液浸露光を行う請求項 8 に記載の露光装置。

10. さらに、前記露光装置の動作を制御する制御装置を備え、該制御装置が、前記検出された面情報に基づいて、前記基板表面と前記投影光学系及び前記液体を介して形成される像面との位置関係を調整する請求項 1 に記載の露光装置。

11. 前記基板上的のアライメントマークを、液体を介さずに検出するアライメント系を備え、前記アライメント系の検出結果に基づいて、前記基板と前記パターンとのアライメントを行いつつ前記基板の液浸露光を行う請求項 1 に記載の露光装置。

12. 前記基準部材の表面は、前記第1基板ステージに保持される基板の表面とほぼ面一であって、前記第1基板ステージは、前記投影光学系の像面側に液体を局部的に保持したまま、前記投影光学系と前記基準部材とが対向している状態から、前記投影光学系と前記基板とが対向する状態へ移動可能である請求項2に記載の露光装置。

13. 前記液体は、前記投影光学系の像面側に局部的に保持され、前記第1基板ステージは、前記第1基板ステージに保持される基板の周囲に、その基板表面とほぼ面一の平坦部を有する請求項1に記載の露光装置。

14. 液体を介して基板上の複数のショット領域にパターンの像を順次露光することによって前記基板上的複数のショット領域を露光する露光装置であって、  
パターンの像を基板に投影する投影光学系と、  
前記基板を保持する第1基板ステージと、  
前記投影光学系の像面側に前記液体を供給する液体供給装置と、  
前記基板上的のアライメントマークを、液体を介さずに検出する第1アライメント系とを備え、  
前記第1アライメント系の検出結果に基づいて、前記基板と前記パターンとのアライメントを行いつつ前記基板の液浸露光を行う露光装置。

15. 前記第1基板ステージに設けられ、基準マークが形成された基準部材を備え、前記基準マークを使って、前記第1アライメント系の検出結果と、前記投影光学系により前記液体を介して形成される前記パターンの像の投影位置との関係が決定されることを特徴とする請求項14に記載の露光装置。

16. 前記第1アライメント系は、前記アライメントマークを検出することによって、前記基準マークと前記基板上的の各ショット領域との位置関係を決定する請求項15に記載の露光装置。

17. 前記投影光学系を介して前記基準マークを検出する第2アライメント系を備え、前記第2アライメント系の検出結果に基づいて、前記基板上の各ショット領域と前記投影光学系により前記液体を介して形成される前記パターンの像の投影位置との関係が決定される請求項16に記載の露光装置。

18. 前記第2アライメント系は、前記投影光学系と前記基準部材との間に液体が供給された状態で、前記基準マークの検出を行う請求項17に記載の露光装置。

19. 前記投影光学系を介して前記基準マークと前記パターンとの位置関係を検出する第2アライメント系を備え、前記第2アライメント系の検出結果に基づいて、前記基板上の各ショット領域と前記投影光学系により前記液体を介して形成される前記パターンの像の投影位置との関係が決定される請求項16に記載の露光装置。

20. 前記パターンはマスクに形成され、前記第2アライメント系は、前記投影光学系と前記基準部材との間に液体が供給された状態で、前記基準マークと前記マスクのマークとの位置関係の検出を行う請求項19に記載の露光装置。

21. 前記第2アライメント系は、前記投影光学系と前記基準部材との間に配置された透明部材、及び前記投影光学系を介して、前記基準マークの検出を行う請求項17に記載の露光装置。

22. 前記液体供給装置は、前記第1アライメント系による前記基板上的のアライメントマークの検出後、前記投影光学系と前記基準部材とが対向している状態で、前記液体の供給を開始する請求項15に記載の露光装置。

23. 前記基準部材の表面は、前記第1基板ステージに保持される基板の表面とほぼ面一であって、前記第1基板ステージは、前記投影光学系の像面側に液体を保持したまま、前記投影光学系と前記基準部材とが対向している状態から、前記投影光学系と前記基板とが対向している状態へ移動可能である請求項15に記載の露光装置。

24. 前記液体は、前記投影光学系の像面側に局所的に保持され、前記第1基板ステージは、前記第1基板ステージに保持される基板の周囲に、その基板表面とほぼ面一の平坦部を有する請求項14に記載の露光装置。

25. 前記第1基板ステージとは異なる第2基板ステージを備え、前記第1アライメント系による前記第1基板ステージに保持された基板上的アライメントマークの検出中に、前記第2基板ステージに保持された基板と前記投影光学系との間に液体が供給された状態で、前記第2基板ステージに保持された基板を液浸露光する請求項14に記載の露光装置。

26. さらに、前記露光装置の動作を制御する制御装置を備え、該制御装置は、基板上に液体が供給されていない状態での前記第1アライメント系の検出結果に基づいて、基板上に液体が供給されている状態での前記基板と前記パターンとのアライメントを行うように基板ステージを制御する請求項14に記載の露光装置。

27. 請求項1または14に記載の露光装置を用いるデバイス製造方法。

28. パターンの像を液体を介して基板上に転写して基板を露光する液浸露光方法であって、

前記基板上に供給される液体を介さない計測により基板表面の面情報を求めるステップと、

前記基板上に液体を供給するステップと、

前記求められた面情報に基づいて、前記基板表面と前記液体を介して形成される像面との位置関係を調整しつつ前記基板の液浸露光を行うステップとを含む液浸露光方法。

29. 基板上に供給される液体を介さない計測により基板表面の面情報を求めるステップにおいて、基板上に液体を供給して液体を介して形成されたパターンの像面と基板表面の面情報との関係を求めることを含む請求項28に記載の液浸露光方法。

30. 前記基板表面の面位置を求めるステップと液浸露光のステップが別のステーションで実施される請求項28に記載の露光方法。

31. パターンの像を液体を介して基板上に転写して基板を露光する液浸露光方法であって、

基板上に液体が供給されていないときに前記基板上的アライメントマークを検出するステップと、

前記基板上に液体を供給するステップと、

前記アライメントマークの検出結果に基づいて、液体が供給された前記基板と前記パターンとのアライメントを行いつつ前記基板の液浸露光のステップとを含む液浸露光方法。

32. 前記アライメントマークを検出するステップと液浸露光を行うステップが異なるステーションで実施される請求項31に記載の露光方法。

Fig. 1

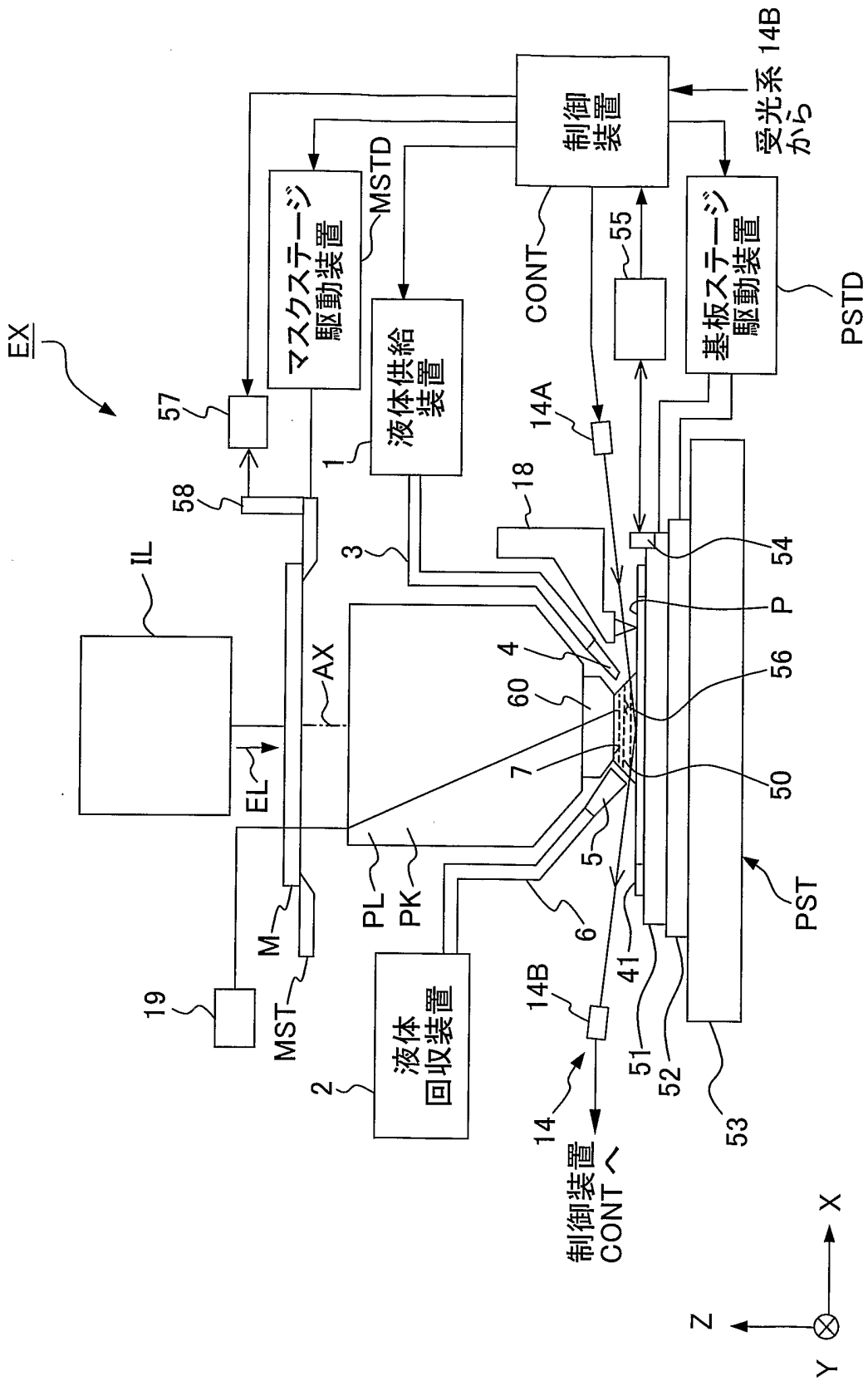


Fig. 2

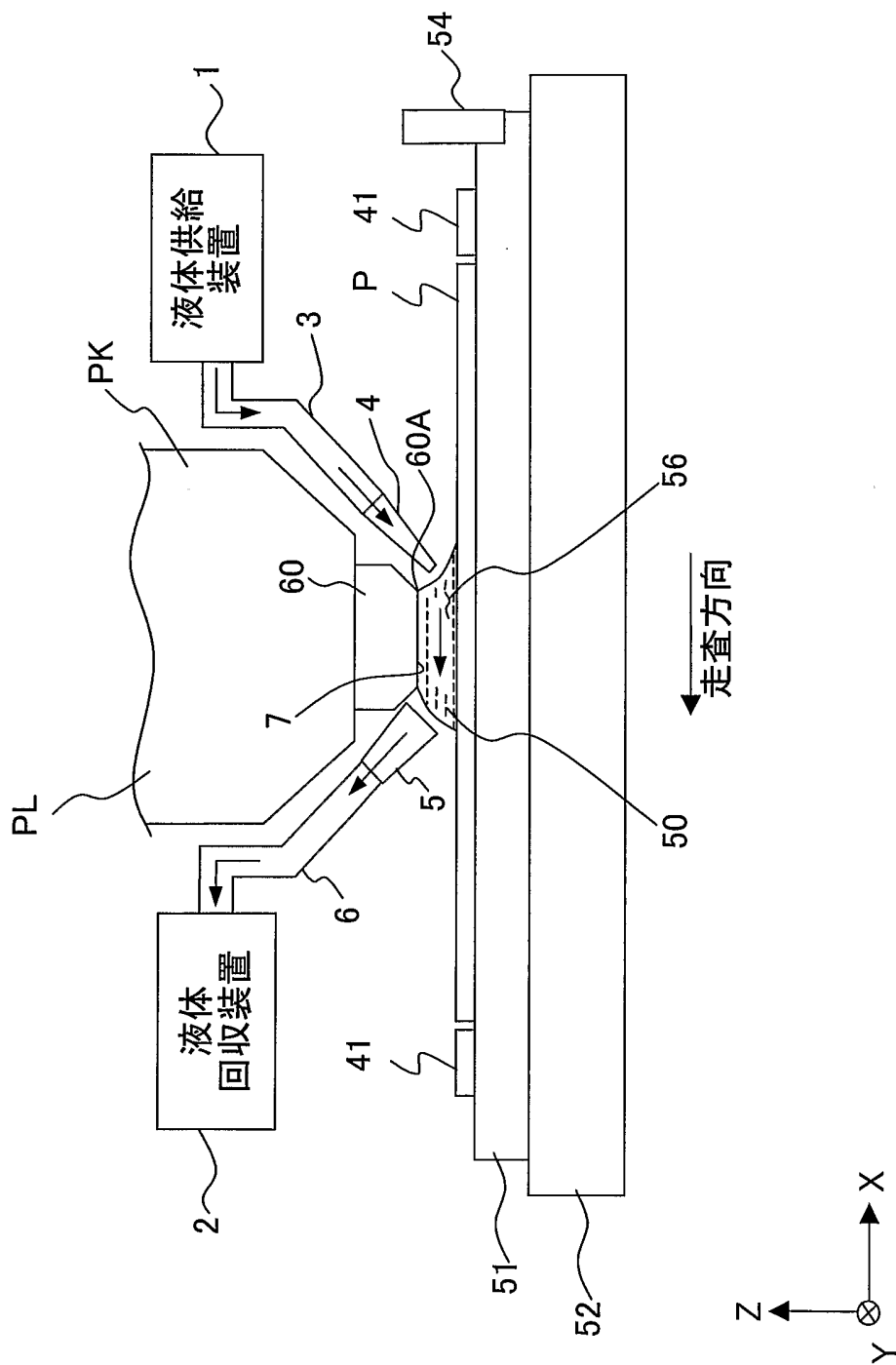


Fig. 3

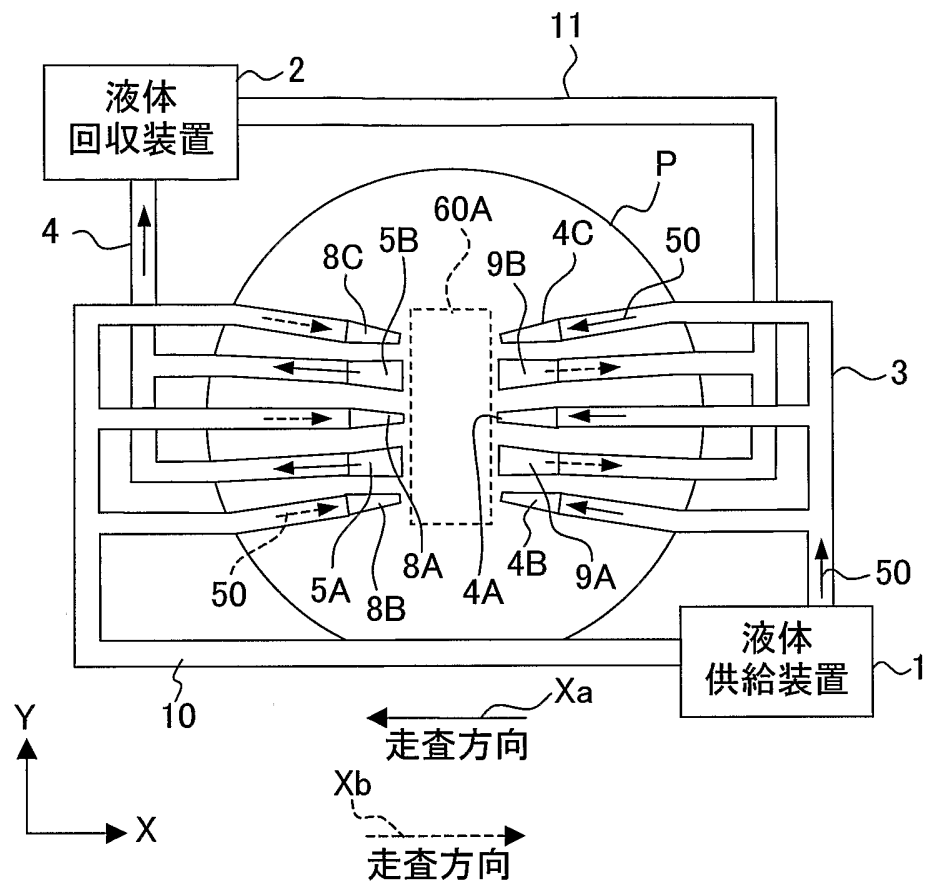




Fig. 4

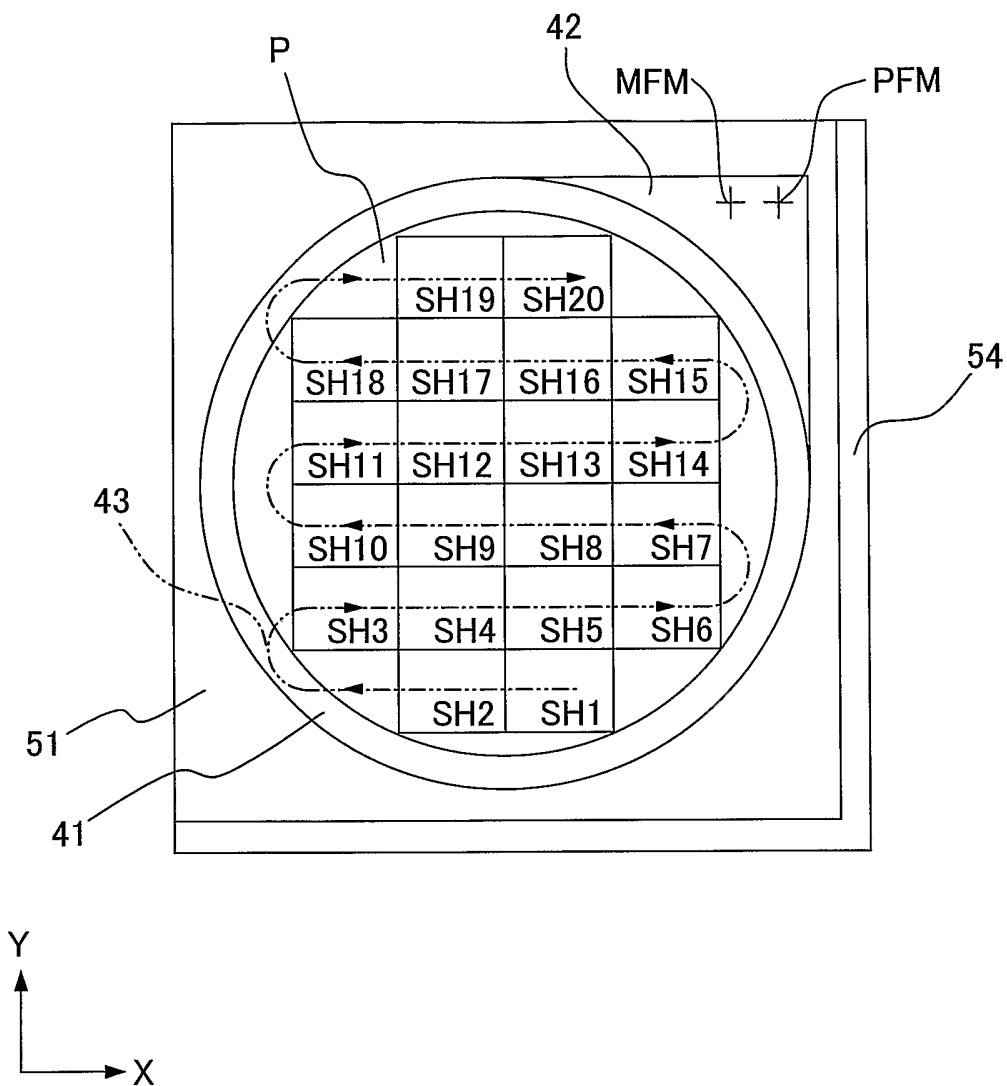


Fig. 5

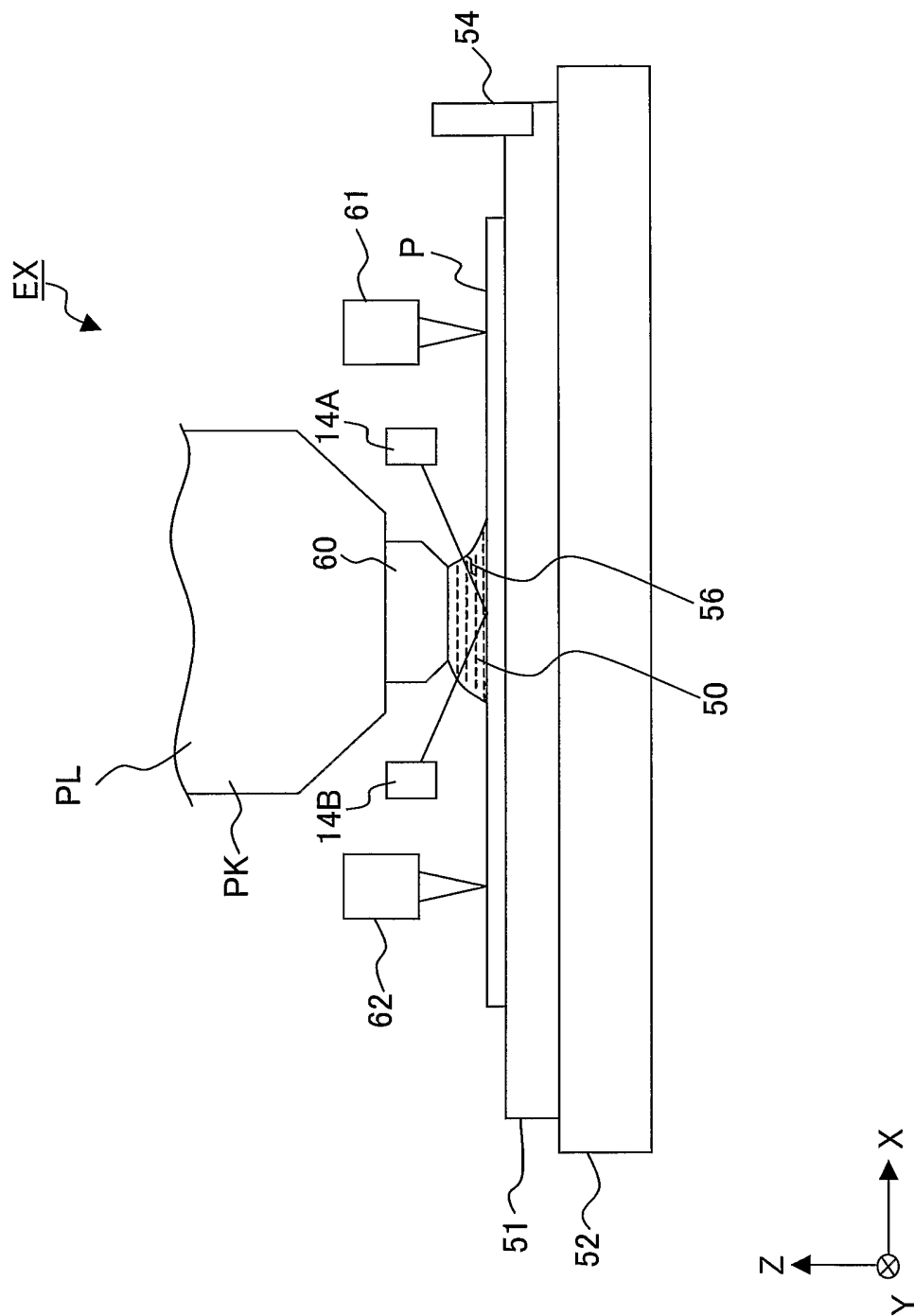


Fig. 6

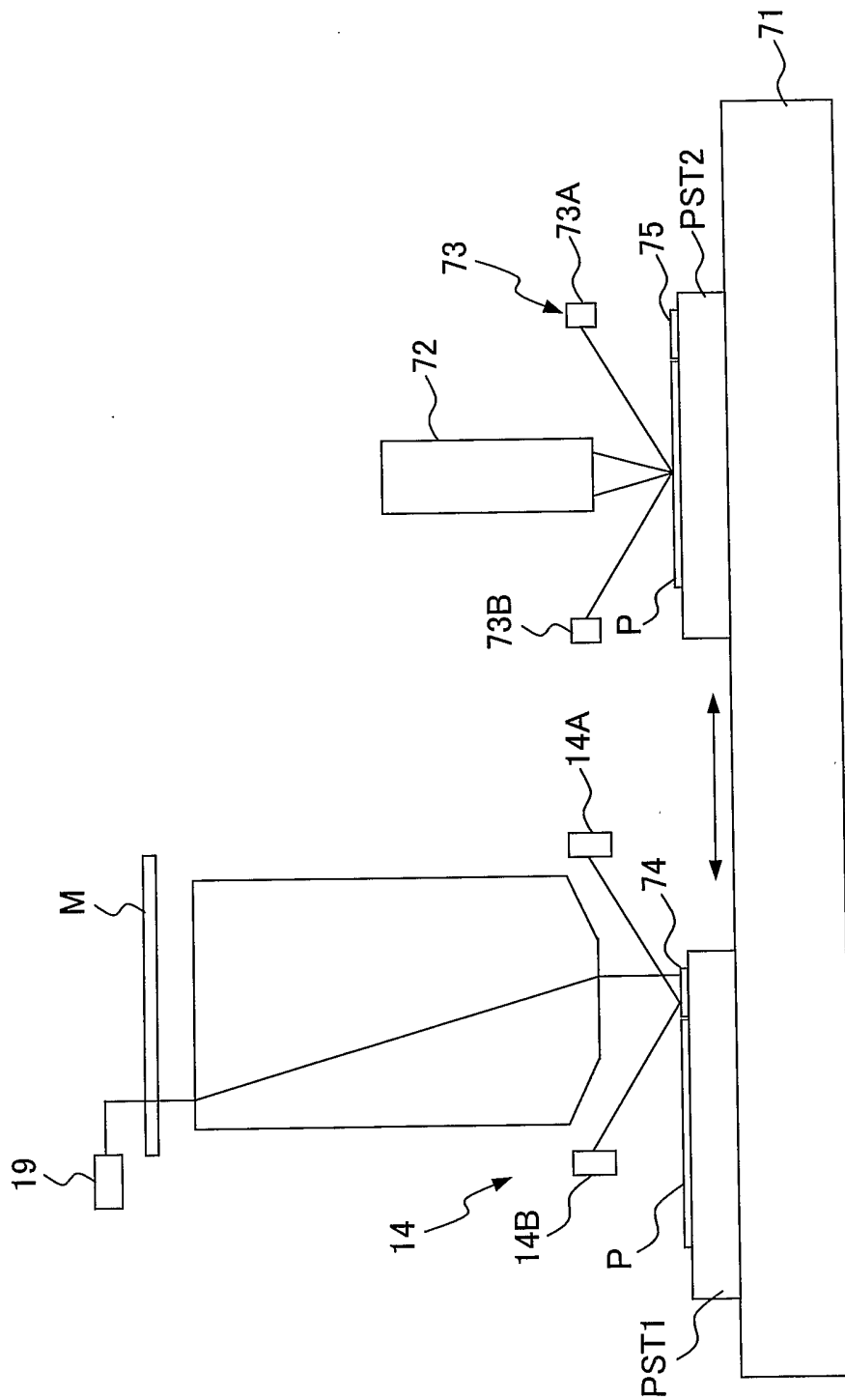


Fig. 7

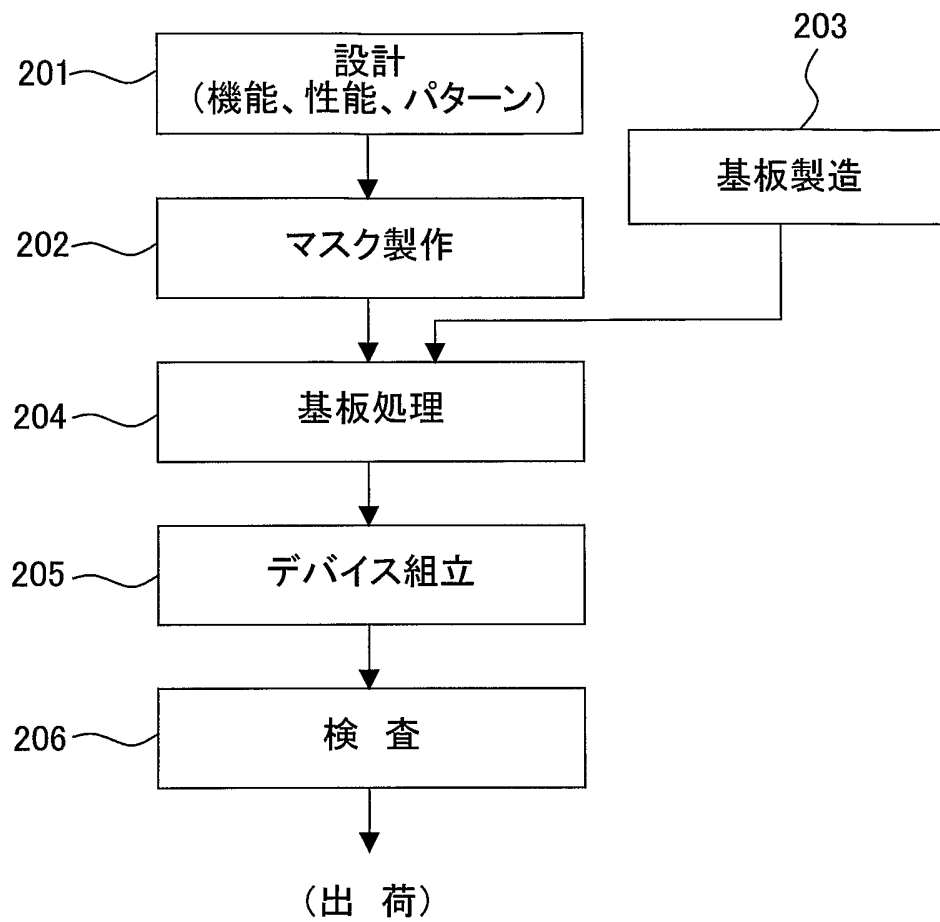
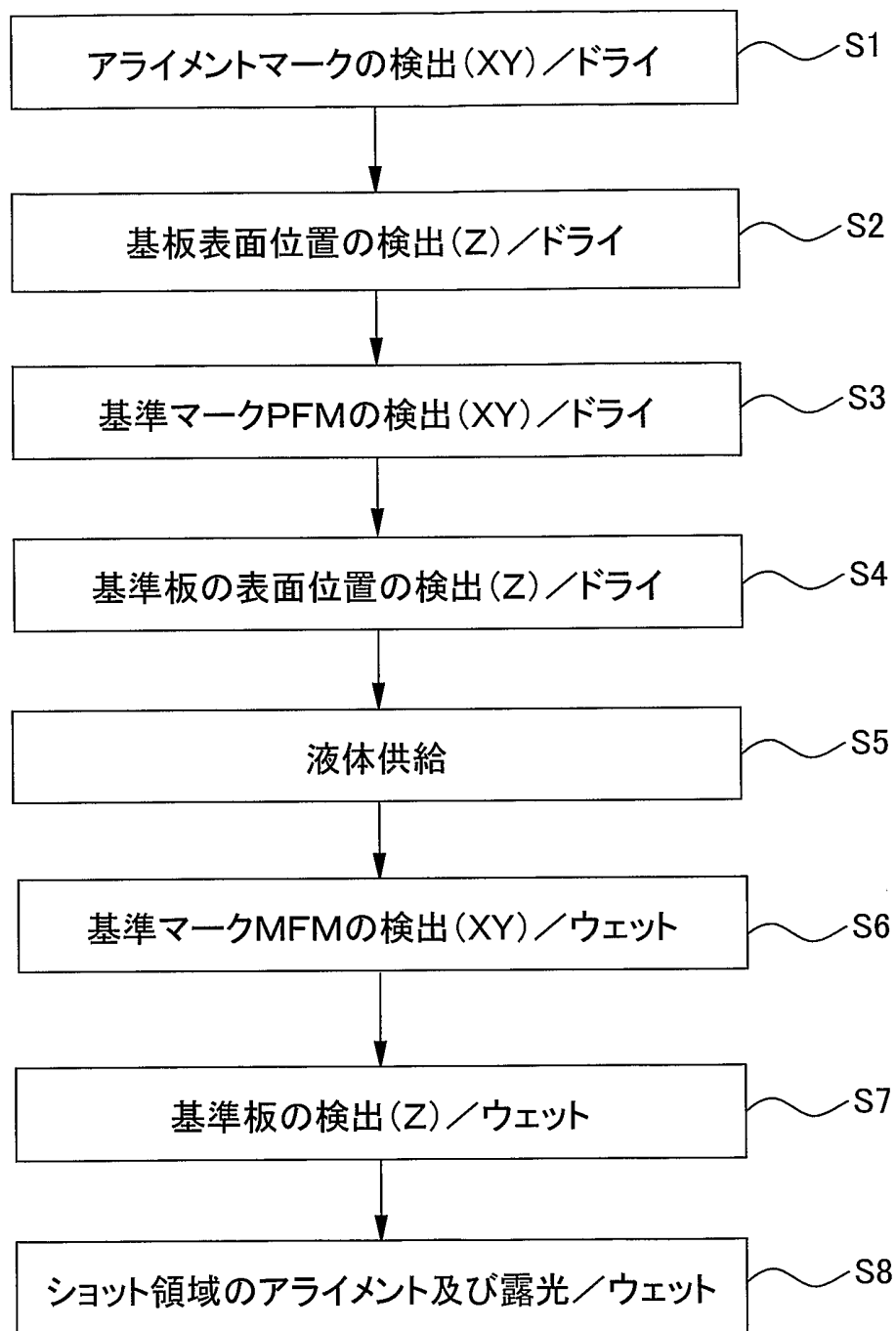


Fig. 8



# INTERNATIONAL SEARCH REPORT

International application No.  
PCT/JP03/15667

**A. CLASSIFICATION OF SUBJECT MATTER**  
Int.Cl<sup>7</sup> H01L21/027, G03F7/20

According to International Patent Classification (IPC) or to both national classification and IPC

**B. FIELDS SEARCHED**

Minimum documentation searched (classification system followed by classification symbols)  
Int.Cl<sup>7</sup> H01L21/027, G03F7/20

Documentation searched other than minimum documentation to the extent that such documents are included in the fields searched

Jitsuyo Shinan Koho	1926-1996	Toroku Jitsuyo Shinan Koho	1994-2004
Kokai Jitsuyo Shinan Koho	1971-2004	Jitsuyo Shinan Toroku Koho	1996-2004

Electronic data base consulted during the international search (name of data base and, where practicable, search terms used)

**C. DOCUMENTS CONSIDERED TO BE RELEVANT**

Category*	Citation of document, with indication, where appropriate, of the relevant passages	Relevant to claim No.
A	JP 62-65326 A (Hitachi, Ltd.), 24 March, 1987 (24.03.87), Full text; all drawings (Family: none)	1-32
A	JP 63-157419 A (Toshiba Corp.), 30 June, 1988 (30.06.88), Full text; all drawings (Family: none)	1-32
A	JP 6-124873 A (Canon Inc.), 06 May, 1994 (06.05.94), Claims; Par. No. [0022]; Fig. 11 (Family: none)	1-32

Further documents are listed in the continuation of Box C.     See patent family annex.

<p>* Special categories of cited documents:</p> <p>"A" document defining the general state of the art which is not considered to be of particular relevance</p> <p>"E" earlier document but published on or after the international filing date</p> <p>"L" document which may throw doubts on priority claim(s) or which is cited to establish the publication date of another citation or other special reason (as specified)</p> <p>"O" document referring to an oral disclosure, use, exhibition or other means</p> <p>"P" document published prior to the international filing date but later than the priority date claimed</p>	<p>"T" later document published after the international filing date or priority date and not in conflict with the application but cited to understand the principle or theory underlying the invention</p> <p>"X" document of particular relevance; the claimed invention cannot be considered novel or cannot be considered to involve an inventive step when the document is taken alone</p> <p>"Y" document of particular relevance; the claimed invention cannot be considered to involve an inventive step when the document is combined with one or more other such documents, such combination being obvious to a person skilled in the art</p> <p>"&amp;" document member of the same patent family</p>
--	---

Date of the actual completion of the international search 29 March, 2004 (29.03.04)	Date of mailing of the international search report 13 April, 2004 (13.04.04)
--	---

Name and mailing address of the ISA/ Japanese Patent Office	Authorized officer
Facsimile No.	Telephone No.

## INTERNATIONAL SEARCH REPORT

International application No.

PCT/JP03/15667

## C (Continuation). DOCUMENTS CONSIDERED TO BE RELEVANT

Category*	Citation of document, with indication, where appropriate, of the relevant passages	Relevant to claim No.
A	JP 6-168866 A (Canon Inc.), 14 June, 1994 (14.06.94), Full text; all drawings (Family: none)	1-32
A	JP 7-220990 A (Hitachi, Ltd.), 18 August, 1995 (18.08.95), Full text; all drawings (Family: none)	1-32
A	EP 834773 A2 (NIKON CORP.), 08 April, 1998 (08.04.98), Full text; all drawings & JP 10-154659 A & US 5825043 A	1-32
A	JP 10-303114 A (NIKON CORP.), 13 November, 1998 (13.11.98), Full text; all drawings (Family: none)	1-32
A	JP 10-340846 A (NIKON CORP.), 22 December, 1998 (22.12.98), Full text; all drawings (Family: none)	1-32
A	WO 99/49504 A1 (NIKON CORP.), 30 September, 1999 (30.09.99), Full text; all drawings & AU 2747999 A	1-32
A	JP 11-176727 A (NIKON CORP.), 02 July, 1999 (02.07.99), Full text; all drawings (Family: none)	1-32
A	JP 2000-58436 A (NIKON CORP.), 25 February, 2000 (25.02.00), Full text; all drawings (Family: none)	1-32

A. 発明の属する分野の分類 (国際特許分類 (IPC))  
 Int. Cl<sup>7</sup> H01L21/027, G03F7/20

B. 調査を行った分野  
 調査を行った最小限資料 (国際特許分類 (IPC))  
 Int. Cl<sup>7</sup> H01L21/027, G03F7/20

最小限資料以外の資料で調査を行った分野に含まれるもの

日本国実用新案公報 1926-1996年  
 日本国公開実用新案公報 1971-2004年  
 日本国登録実用新案公報 1994-2004年  
 日本国実用新案登録公報 1996-2004年

国際調査で使用した電子データベース (データベースの名称、調査に使用した用語)

C. 関連すると認められる文献

引用文献の カテゴリー*	引用文献名 及び一部の箇所が関連するときは、その関連する箇所の表示	関連する 請求の範囲の番号
A	JP 62-65326 A (株式会社日立製作所) 1987. 03. 24, 全文, 全図 (ファミリーなし)	1-32
A	JP 63-157419 A (株式会社東芝) 1988. 06. 30, 全文, 全図 (ファミリーなし)	1-32
A	JP 6-124873 A (キヤノン株式会社) 1994. 05. 06, 特許請求の範囲, 段落0022, 図11 (ファミリーなし)	1-32

C欄の続きにも文献が列挙されている。  パテントファミリーに関する別紙を参照。

\* 引用文献のカテゴリー  
 「A」 特に関連のある文献ではなく、一般的技術水準を示すもの  
 「E」 国際出願日前の出願または特許であるが、国際出願日以後に公表されたもの  
 「L」 優先権主張に疑義を提起する文献又は他の文献の発行日若しくは他の特別な理由を確立するために引用する文献 (理由を付す)  
 「O」 口頭による開示、使用、展示等に言及する文献  
 「P」 国際出願日前で、かつ優先権の主張の基礎となる出願日の後に公表された文献  
 「T」 国際出願日又は優先日後に公表された文献であって出願と矛盾するものではなく、発明の原理又は理論の理解のために引用するもの  
 「X」 特に関連のある文献であって、当該文献のみで発明の新規性又は進歩性がないと考えられるもの  
 「Y」 特に関連のある文献であって、当該文献と他の1以上の文献との、当業者にとって自明である組合せによって進歩性がないと考えられるもの  
 「&」 同一パテントファミリー文献

国際調査を完了した日 29. 03. 2004

国際調査報告の発送日 13. 4. 2004

国際調査機関の名称及びあて先  
 日本国特許庁 (ISA/JPO)  
 郵便番号100-8915  
 東京都千代田区霞が関三丁目4番3号

特許庁審査官 (権限のある職員)  
 新井 重雄  
 2M 8605  
 電話番号 03-3581-1101 内線 3274



C (続き) . 関連すると認められる文献		
引用文献の カテゴリー*	引用文献名 及び一部の箇所が関連するときは、その関連する箇所の表示	関連する 請求の範囲の番号
A	JP 6-168866 A (キヤノン株式会社) 1994. 06. 14, 全文, 全図 (ファミリーなし)	1-32
A	JP 7-220990 A (株式会社日立製作所) 1995. 08. 18, 全文, 全図 (ファミリーなし)	1-32
A	EP 834773 A2 (NIKON CORPORATION) 1998. 04. 08, 全文, 全図& JP 10-154659 A&US 5825043 A	1-32
A	JP 10-303114 A (株式会社ニコン) 1998. 11. 13, 全文, 全図 (ファミリーなし)	1-32
A	JP 10-340846 A (株式会社ニコン) 1998. 12. 22, 全文, 全図 (ファミリーなし)	1-32
A	WO 99/49504 A1 (株式会社ニコン) 1999. 09. 30, 全文, 全図& AU 2747999 A	1-32
A	JP 11-176727 A (株式会社ニコン) 1999. 07. 02, 全文, 全図 (ファミリーなし)	1-32
A	JP 2000-58436 A (株式会社ニコン) 2000. 02. 25, 全文, 全図 (ファミリーなし)	1-32