



Nederland

⑫ A **Terinzagelegging** ⑪ **8520457**

⑲ NL

- ⑤4 **Houder, in het bijzonder zakhouder voor cosmetische produkten.**
- ⑤1 Int.Cl⁴.: A45D 40/22.
- ⑦1 Aanvrager: Gianni Verducci S.r.l. te Milaan, Italië.
- ⑦4 Gem.: Ir. H.J.G. Lips c.s.
Haagsch Octroobureau
Breitnerlaan 146
2596 HG 's-Gravenhage.

-
- ②1 Aanvraag Nr. 8520457.
- ⑧6 Aanvraagnummer oorspronkelijke internationale aanvraag: PCT/EP85/00717.
- ②2 Ingediend 18 december 1985.
- ③2 Voorrang vanaf 20 december 1984.
- ③3 Land van voorrang: Italië (IT).
- ③1 Nummer van de voorrangsaanvraag: 2420084 .
- ⑥2 - -

-
- ④3 Ter inzage gelegd 3 november 1986.
- ⑧7 Publicatiedatum oorspronkelijke internationale aanvraag: 3 juli 1986.
- ⑧7 Publicatienummer oorspronkelijke internationale aanvraag: WO86/03659.

Deze octrooiaanvraag werd ingediend als internationale octrooiaanvraag onder de bepalingen van het Verdrag tot samenwerking inzake octrooien (PCT). De aan dit blad gehechte stukken zijn een afdruk van een Nederlandse vertaling van de oorspronkelijk in een andere taal ingediende beschrijving met conclusie(s) en tekening(en). De Nederlandse octrooiaanvraag wordt geacht te zijn ingediend op de indieningsdatum van de internationale octrooiaanvraag.

Houder, in het bijzonder zakhouder voor cosmetische produkten.

De uitvinding heeft betrekking op een houder, in het bijzonder, maar niet uitsluitend, een zakhouder voor cosmetische produkten, toiletartikelen, en dergelijke.

Houders van deze soort, vervaardigd in tal
5 van vormen en afmetingen, bezitten meestal het nadeel, dat zij een beperkt aantal produkten of items kunnen bevatten in afhankelijkheid van de totale afmetingen van de houder.

Er valt bovendien op te merken, dat, des te
10 groter het aantal te bewaren produkten is, des te gemakkelijker de bekende houders geen praktische of hanteerbare vormen aannemen, en tevens de toegankelijkheid tot verschillende produkten problematischer wordt.

Het hoofddoel van de onderhavige uitvinding is
15 daarom het verschaffen van een houder, in het bijzonder een zakhouder voor cosmetische produkten of dergelijke, welke een aantal verschillende produkten in verrassend grote mate met betrekking tot zijn afmetingen kan bevatten, en waarvan de totale afmetingen beperkt zijn, en welke
20 praktisch en functioneel in gebruik is.

Een ander doel van de uitvinding is het verschaffen van een oorspronkelijke houder, welke op het eerste gezicht zijn hoofdfunctie niet verraadt, en voor een persoon, onbekend met de inhoud ervan een verrassing
25 biedt bij openen.

Met het oog op bovengenoemde doeleinden voorziet de uitvinding in een houder, in het bijzonder een zakhouder voor cosmetische produkten of andere dergelijke produkten, bestaande uit een doosvormig lichaam van in wezen parallel-
30 epipedumvorm, met een toegangsdeksel, scharnierend bevestigd aan het doosvormig lichaam in overeenstemming met een eindeel daarvan, en met behuizingen binnen het lichaam voor verschillende produkten, met het kenmerk, dat vóór dit deksel een tweede deksel is aangebracht, dat kan
35 worden geopend in een richting tegenovergesteld aan die van het eerste deksel volgens een as parallel aan de schar-

nieras van het eerste deksel, en dat in de zone van het doosvormige lichaam tegenovergelegen aan het tweede deksel, bovendien een lade is aangebracht, die opent aan een zijkant van het doosvormige lichaam.

5 Met voordeel kan het doosvormige lichaam de afmetingen en vorm hebben van een sigarettendoos, waarbij het genoemde eerste deksel wordt gevormd door het gebruikelijke doosopeningsdeksel, terwijl het tweede deksel is gescharnierd volgens het vlak van het doosvormige lichaam
10 tegenovergelegen aan genoemd eerste deksel, en de lade kan glijden in een richting dwars op het doosvormige lichaam.

Een dergelijke houder kan zijn uitgerust met verschillende behuizingszones, uitgaande van een zone, bepaald binnen het eerste deksel, terwijl de holte onder
15 het tweede deksel, alsook de lade op geschikte wijze kan zijn onderverdeeld in compartimenten voor het bewaren van specifieke produkten, zoals in het onderstaande duidelijker zal worden.

Verdere details en kenmerken van de uitvinding worden nader toegelicht in de volgende beschrijving van een
20 houder volgens de uitvinding, bij wijze van voorbeeld getoond in de bijgevoegde tekening, waarin:

fig. 1 een aanzicht in perspectief is van de houder in gesloten toestand;

25 fig. 2 een aanzicht in perspectief van de houder in open toestand, in zijn eenvoudigste uitvoering;

fig. 3 een doorsnede volgens lijn III-III van fig. 1;

30 fig. 4 een doorsnede volgens lijn IV-IV van fig. 3; en

fig. 5 een voorbeeld van een volledige houder, welke bij wijze van voorbeeld cosmetische produkten bevat, in het bijzonder toiletartikelen voor dames, is.

De houder 1 volgens de uitvinding bestaat uit een
35 doosvormig lichaam 2 van in hoofdzaak parallelepipedumvorm, met bases 3 en 4 die bij voorkeur rechthoekig zijn, en heeft in het getoonde geval de afmetingen van een normaal doosje sigaretten.

De houder bevat een eerste toegangsdeksel 5,
40 geplaatst in overeenstemming met een eindgedeelte van het

doosvormige lichaam 2, en, bijvoorbeeld met behulp van draaipennen 6, 7 bevestigd aan het doosvormige lichaam 2 scharnierend rond een as 8, gelegen transversaal ten opzichte van de lengterichting van de houder 1 aan het vlak dat één van zijn langere zijden bevat, aangeduid met 9.

Het deksel 5 bepaalt binnen zijn inwendige een eerste behuizingsruimte 10, welke zich bij voorkeur uitstrekt dwars op de houder 1.

Evenals bij een normale sigarettendoos, lopen de randen 11 van een deksel 5, die elkaar ontmoeten in de scharnierende zijde 12, onder een helling ten opzichte van een rechte lijn loodrecht op de langere zijde 9 van de houder 1, en liggen op het vlak van de zijwanden 13, 14 van de houder 1. Op overeenkomstige wijze lopen de randen 15 van het lichaam 2 van de houder 1, die samenwerken met de randen 11 van het deksel 5, met een tegengestelde helling.

Aan het einde van houder 1 tegenovergelegen aan degene, welke het deksel 5 draagt, is een tweede deksel 17 scharnierend bevestigd volgens een as 16 parallel aan as 8, en in een positie diagonaal tegenovergelegen ten opzichte van houder 1, in het bijzonder met behulp van zijflenzen 18, verbonden met het lichaam 2 van houder 1 door draaipennen 19. Op een dergelijke wijze kan het deksel 17 openen in een richting tegenovergesteld aan die van het deksel 5.

Het deksel 17 heeft zijwanden, die in de gesloten stand binnengaan in groeven 20 van de zijwanden 13, 14 van het lichaam 2 van houder 1, zodat in een dergelijke gesloten stand de zijwanden van deksel 17 in lijn komen te liggen met de zijwanden 13, 14 van het lichaam 2 van houder 1. In zijn vooreinde is het deksel 17 schuin gesneden door een vlak parallel aan as 16, evenals de randen 15.

Uit het lichaam 2 van houder 1 kan bovendien een lade 21 worden uitgetrokken, bij voorkeur opzij, welke wordt gehuisd binnen een kamer 22, bepaald onder een vlak 23, geplaatst binnen het lichaam 2 van houder 1, in een positie tegenovergelegen aan deksel 17. De lade 21

wordt geleid in een richting evenwijdig aan de assen 8 en 16 met behulp van geleidingen 24, die glijdend samenwerken met dwarsgroeven van genoemde kamer 22. De bodem van lade 21 is in lijn gelegen met de langere basisrand 9 van houder 1. Zij kan bijgevolg eenvoudig worden uitgetrokken door de vinger van een gebruiker er licht op te drukken en haar dan te bewegen in de richting van geleidingen 24. De uittrekslag van de lade wordt achterwaarts beperkt door de zijwand 14 van het lichaam 2 van houder 1, terwijl bovendien verdere stoppen, niet getoond, zijn aangebracht, om de lade 21 te stoppen in zijn volledig uitgetrokken stand.

Het inwendige vlak 23 eindigt op afstand gelegen van de voorrand, waaraan het deksel 5 scharnierend is bevestigd, aldus een ruimte bepalende, welke de behuizingsholte 10 van het deksel 5 completeert, wanneer dit laatste in zijn gesloten stand is.

De houder, zoals beschreven, kan zijn voorzien van compartimenten binnen zijn inwendige behuizingsruimtes, bijvoorbeeld, zoals getoond in fig. 5, waar bij wijze van voorbeeld sommige items getoond zijn, die kunnen worden opgenomen binnen de houder volgens de uitvinding, bijvoorbeeld oogschaduw voor oog-make-up, rouge, lippenstiften en lippenglanzen, kleurstiften en mascara en kwastjes in het algemeen, enz. Binnen het deksel 17 kan een kleine spiegel 25 op geschikte wijze worden ondergebracht. Het aantal voorwerpen, dat de beperkte ruimte, bepaald door de beperkte afmetingen van de houder 1, kan innemen, is opmerkelijk.

Het spreekt vanzelf, dat in de houder in plaats van toiletartikelen voor dames toiletartikelen voor heren kunnen worden gestopt, zoals scheercrème, wegwerpscheerapparaat, of dubbelmes-scheerapparaat, of scheerapparaat met verwisselbaar scheermesje, scheerborstel, geparfumeerde zakdoekpapiertjes, enz.

De houder 1 kan met voordeel zijn vervaardigd van kunststofmateriaal van diverse kleuren. Het kan verder zijn voorzien van opschriften en/of tekeningen gelijk aan of overeenkomstig aan die van een sigaretten doos, daardoor een uitwendig uiterlijk verkrijgende als

dat van een normale sigarettendoos, waardoor iemand, aan wie de houder niet bekend is, zich de inhoud ervan in het geheel niet kan realiseren, en verrast is bij het openen.

5 De gebruiker kan even gemakkelijk de toilet-artikelen, die hij/zij behoeft, met zich meenemen, als hij/zij op eenvoudige wijze een sigarettendoos zou dragen. Het nut van het hebben van zoveel verschillende produkten in een zo beperkte ruimte is evident.

10 Er valt op te merken, dat de compartimenten binnen de nuttige ruimte van houder 1 verschillend kunnen zijn in afhankelijkheid van het produkt, dat de houder is bedoeld om te bevatten.

Het is vanzelfsprekend mogelijk om de lade 21
15 uittrekbaar te maken vanuit een zijvlak verschillend van hetgeen, dat getoond is, of vanuit de achterbasis in de fig. 1 en 2.

Het is mogelijk om de houder 5 te houden in zijn gesloten stand, bijv. met behulp van veerkrachtige middelen,
20 of door snaporganen, die gemakkelijk toepasbaar en plaatsbaar zijn, alsook lade 21.

De gesloten stand van deksel 5 vergrendelt verder de gesloten stand van het daar naartoe gerichte deksel 17 dankzij de hellende snede.

25 Aldus valt te begrijpen, dat het gebruik van houder 1 een eerste stap inhoudt van het openen van deksel 5 precies zoals dit gebeurt bij een normale sigarettendoos.

C o n c l u s i e s

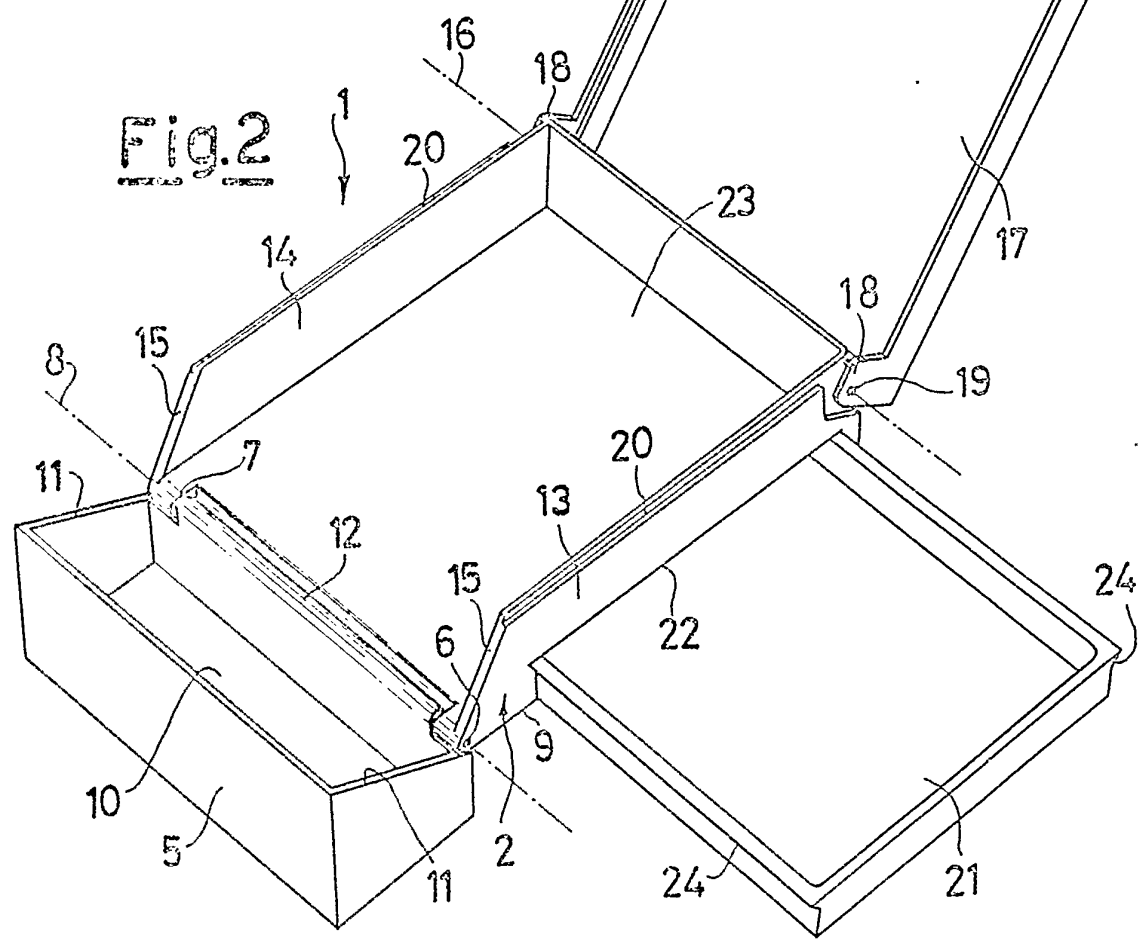
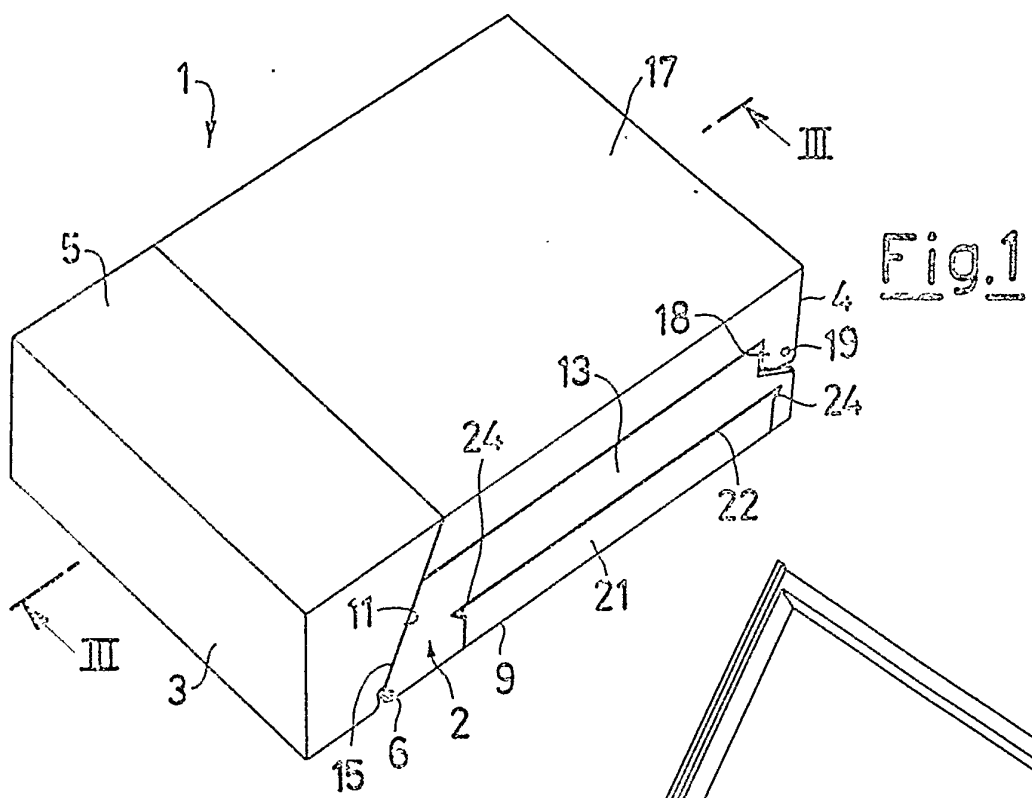
1. Houder, in het bijzonder zakhouder voor cosmetische
produkten of dergelijke, bestaande uit een doosvormig
lichaam van in wezen parallelepipedumvorm, met een toegangs-
deksel, scharnierend bevestigd aan het doosvormige lichaam
5 in overeenstemming met een eindgedeelte, en met behuizingen
binnen genoemd lichaam voor verschillende produkten,
m e t h e t k e n m e r k, dat vóór genoemd deksel een
tweede deksel is aangebracht, dat kan openen in de richting
tegenovergesteld aan die van het eerste deksel scharnierend
10 over een as evenredig aan de scharnieras van het eerste
deksel, en dat in de zone van het doosvormige lichaam
tegenovergelegen aan het tweede deksel bovendien een lade
is aangebracht, die opent aan een zijkant van het doos-
vormige lichaam.
- 15 2. Houder volgens conclusie 1, m e t h e t k e n-
m e r k, dat de lade glijdt in de richting parallel aan
genoemde scharnierassen.
3. Houder volgens één der voorgaande conclusies,
m e t h e t k e n m e r k, dat de bodem van genoemde
20 lade in lijn ligt met het daarmee in verband staande
vlak van genoemd doosvormig lichaam.
4. Houder volgens één of meer van de voorgaande
conclusies, m e t h e t k e n m e r k, dat deze de
afmetingen heeft van een normale sigarettendoos.
- 25 5. Houder volgens één of meer van de voorgaande
conclusies, m e t h e t k e n m e r k, dat binnen het
doosvormige lichaam compartimenten zijn bepaald voor het
opnemen van de genoemde produkten.
6. Houder volgens één of meer van de voorgaande
30 conclusies, m e t h e t k e n m e r k, dat het eerste
deksel in zijn inwendige een opneemkamer bepaalt, die
zich uitstrekt in wezen in de richting dwars op de houder.

8520457

7. Houder volgens één of meer van de voorgaande conclusies, m e t h e t k e n m e r k, dat het tweede deksel scharnierend is bevestigd in een positie diagonaal tegenovergelegen aan het eerste deksel.
- 5 8. Houder volgens één of meer van de voorgaande conclusies, m e t h e t k e n m e r k, dat het tweede deksel is voorzien van zijwanden in lijn met de zijwanden van de houder, wanneer het tweede deksel in zijn gesloten stand is, en met een voorgedeelte, dat schuin gesneden
10 is door een vlak parallel aan de scharnieras.
9. Houder volgens één of meer van de voorgaande conclusies, m e t h e t k e n m e r k, dat deze is voorzien van opschriften en/of tekeningen aan zijn buitenvlakken.
- 15 10. Houder volgens één of meer van de voorgaande conclusies, m e t h e t k e n m e r k, dat zij is vervaardigd van kunststofmateriaal.

4/2

I.



GIANNI VERDUCCI S.r.l., MILAAN, Italië.

852 035 7

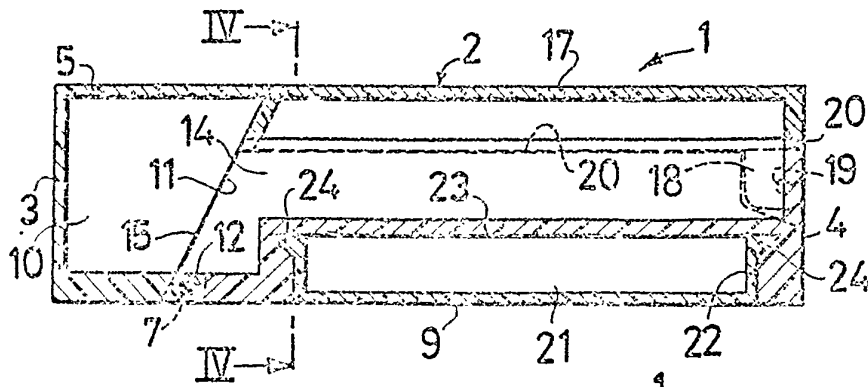


Fig. 3

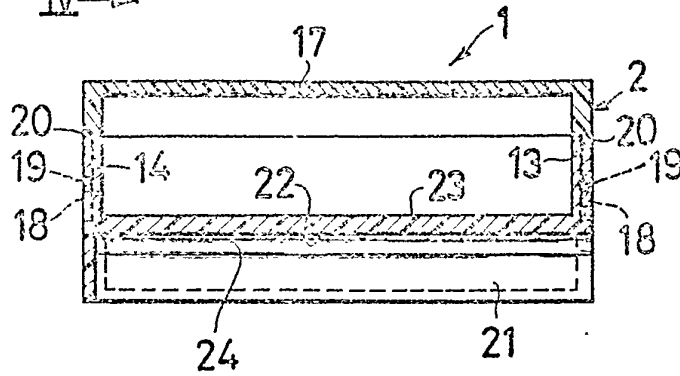


Fig. 4

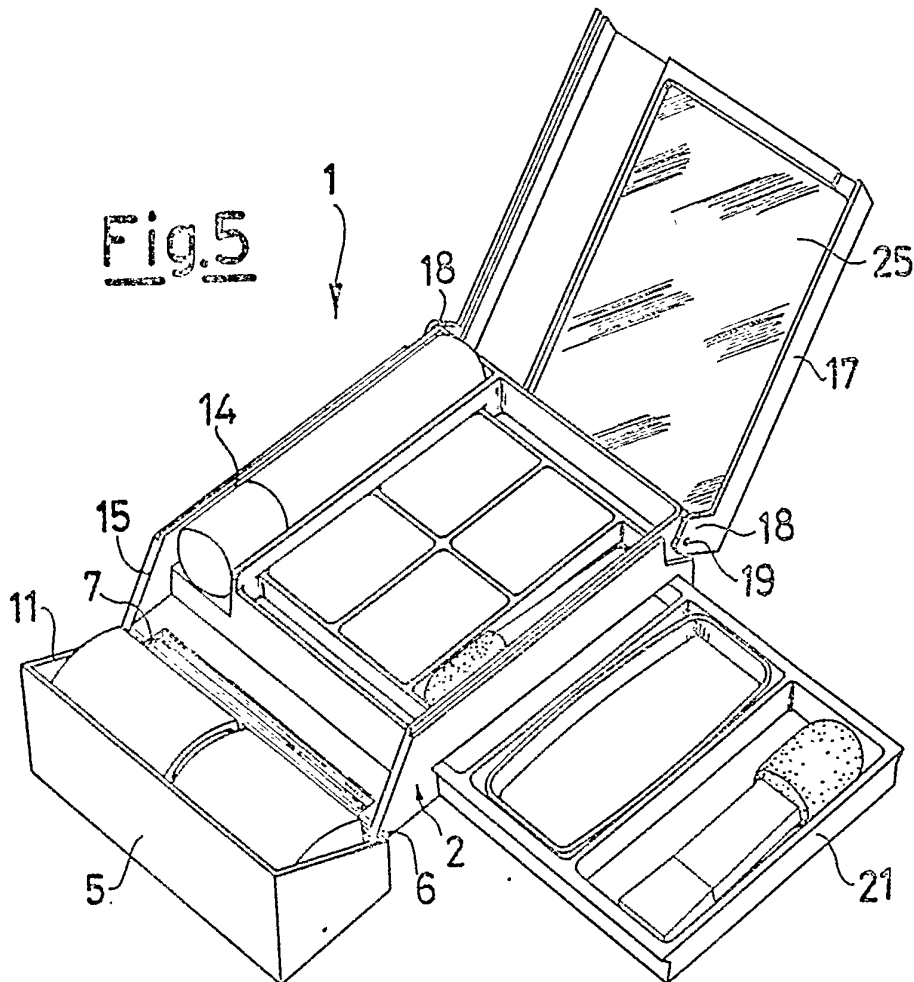


Fig. 5