

(12) NACH DEM VERTRAG ÜBER DIE INTERNATIONALE ZUSAMMENARBEIT AUF DEM GEBIET DES PATENTWESENS (PCT) VERÖFFENTLICHTE INTERNATIONALE ANMELDUNG

(19) Weltorganisation für geistiges Eigentum
Internationales Büro



(43) Internationales Veröffentlichungsdatum
2. Februar 2012 (02.02.2012)

(10) Internationale Veröffentlichungsnummer
WO 2012/013187 A3

- (51) Internationale Patentklassifikation:
B65D 19/00 (2006.01) *B65D 19/44* (2006.01)
- (21) Internationales Aktenzeichen: PCT/DE2011/001528
- (22) Internationales Anmeldedatum:
29. Juli 2011 (29.07.2011)
- (25) Einreichungssprache: Deutsch
- (26) Veröffentlichungssprache: Deutsch
- (30) Angaben zur Priorität:
20 2010 010 891.8 30. Juli 2010 (30.07.2010) DE
- (71) Anmelder (für alle Bestimmungsstaaten mit Ausnahme von US): **B+F BAUMASCHINEN U. FACTORING AG** [CH/CH]; Märtmattenstrasse 3, CH-3930 Visp (CH).
- (72) Erfinder; und
- (75) Erfinder/Anmelder (nur für US): **RICHTERICH, Michael** [DE/DE]; Heerener Strasse 107B, 59175 Kamen (DE).
- (74) Anwalt: **BOCKERMANN KSOLL GRIEPENSTROH;** Bergstr. 159, 44791 Bochum (DE).
- (81) Bestimmungsstaaten (soweit nicht anders angegeben, für jede verfügbare nationale Schutzrechtsart): AE, AG, AL,

AM, AO, AT, AU, AZ, BA, BB, BG, BH, BR, BW, BY, BZ, CA, CH, CL, CN, CO, CR, CU, CZ, DE, DK, DM, DO, DZ, EC, EE, EG, ES, FI, GB, GD, GE, GH, GM, GT, HN, HR, HU, ID, IL, IN, IS, JP, KE, KG, KM, KN, KP, KR, KZ, LA, LC, LK, LR, LS, LT, LU, LY, MA, MD, ME, MG, MK, MN, MW, MX, MY, MZ, NA, NG, NI, NO, NZ, OM, PE, PG, PH, PL, PT, RO, RS, RU, SC, SD, SE, SG, SK, SL, SM, ST, SV, SY, TH, TJ, TM, TN, TR, TT, TZ, UA, UG, US, UZ, VC, VN, ZA, ZM, ZW.

(84) Bestimmungsstaaten (soweit nicht anders angegeben, für jede verfügbare regionale Schutzrechtsart): ARIPO (BW, GH, GM, KE, LR, LS, MW, MZ, NA, SD, SL, SZ, TZ, UG, ZM, ZW), eurasisches (AM, AZ, BY, KG, KZ, MD, RU, TJ, TM), europäisches (AL, AT, BE, BG, CH, CY, CZ, DE, DK, EE, ES, FI, FR, GB, GR, HR, HU, IE, IS, IT, LT, LU, LV, MC, MK, MT, NL, NO, PL, PT, RO, RS, SE, SI, SK, SM, TR), OAPI (BF, BJ, CF, CG, CI, CM, GA, GN, GQ, GW, ML, MR, NE, SN, TD, TG).

Veröffentlicht:

— mit internationalem Recherchenbericht (Artikel 21 Absatz 3)

[Fortsetzung auf der nächsten Seite]

(54) Title: TRANSPORT PALLET

(54) Bezeichnung : TRANSPORTPALETTE

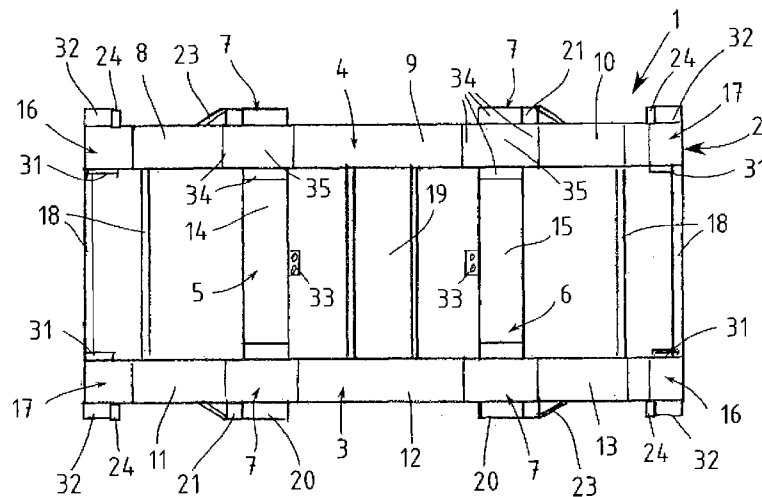


Fig. 1

(57) Abstract: The invention relates to a transport pallet (1) having the following characteristics: a) a horizontal, rectangularly configured support frame (2) is formed by two longitudinal beams (3, 4) extending parallel to each other and two transverse beams (5, 6) that connect the longitudinal beams (3, 4) to each other; b) the longitudinal beams (3, 4) are connected to the transverse beams (5, 6) by means of junction elements (7); c) the junction elements (7) have a longitudinal channel (30) that extends in the direction of the longitudinal beams (3, 4) and a transverse channel (28) that extends in the direction of the transverse beams (5, 6), wherein the longitudinal channel (30) and the transverse channel (28) penetrate each other and are intended for the insertion of crane forks.

(57) Zusammenfassung:

[Fortsetzung auf der nächsten Seite]

WO 2012/013187 A3



— vor Ablauf der für Änderungen der Ansprüche geltenden Frist; Veröffentlichung wird wiederholt, falls Änderungen eingehen (Regel 48 Absatz 2 Buchstabe h)

(88) Veröffentlichungsdatum des internationalen Recherchenberichts:

5. April 2012

Transportpalette (1) mit folgenden Merkmalen: a) Ein horizontaler, rechteckig konfigurierter Tragrahmen (2) wird von zwei parallel zueinander verlaufenden Längsträgern (3, 4) und zwei die Längsträger (3, 4) miteinander verbindenden Querträgern (5, 6) gebildet; b) Die Längsträger (3, 4) und sind über Knotenelemente (7) mit den Querträgern (5, 6) verbunden; c) Die Knotenelemente (7) besitzen einen sich in Richtung der Längsträger (3, 4) erstreckenden Längskanal (30) und einen sich in Richtung der Querträger (5, 6) erstreckenden Querkanal (28), wobei sich der Längskanal (30) und der Querkanal (28) durchdringen und zum Einstecken von Ladegabeln vorgesehen sind.

INTERNATIONAL SEARCH REPORT

International application No
PCT/DE2011/001528

A. CLASSIFICATION OF SUBJECT MATTER
INV. B65D19/00 B65D19/44
ADD.
According to International Patent Classification (IPC) or to both national classification and IPC

B. FIELDS SEARCHED
Minimum documentation searched (classification system followed by classification symbols)
B65D

Documentation searched other than minimum documentation to the extent that such documents are included in the fields searched

Electronic data base consulted during the international search (name of data base and, where practical, search terms used)
EPO-Internal, WPI Data

C. DOCUMENTS CONSIDERED TO BE RELEVANT

Category*	Citation of document, with indication, where appropriate, of the relevant passages	Relevant to claim No.
A	DE 10 2005 020465 A1 (B & F BAUMASCHINEN UND FACTORI [CH]) 9 November 2006 (2006-11-09) the whole document	1-18
A	JP 2001 080644 A (MURATA KOGYO KK) 27 March 2001 (2001-03-27) abstract; figures 4-5	1
A	FR 1 373 688 A (BOTRANS) 2 October 1964 (1964-10-02) the whole document	1
A	DE 20 2008 001157 U1 (B & F BAUMASCHINEN UND FACTORI [CH]) 27 March 2008 (2008-03-27) paragraph [0045]; figures 1-3	1,13
	----- -/--	

Further documents are listed in the continuation of Box C.

See patent family annex.

* Special categories of cited documents :

"A" document defining the general state of the art which is not considered to be of particular relevance

"E" earlier document but published on or after the international filing date

"L" document which may throw doubts on priority claim(s) or which is cited to establish the publication date of another citation or other special reason (as specified)

"O" document referring to an oral disclosure, use, exhibition or other means

"P" document published prior to the international filing date but later than the priority date claimed

"T" later document published after the international filing date or priority date and not in conflict with the application but cited to understand the principle or theory underlying the invention

"X" document of particular relevance; the claimed invention cannot be considered novel or cannot be considered to involve an inventive step when the document is taken alone

"Y" document of particular relevance; the claimed invention cannot be considered to involve an inventive step when the document is combined with one or more other such documents, such combination being obvious to a person skilled in the art.

"&" document member of the same patent family

Date of the actual completion of the international search 13 January 2012	Date of mailing of the international search report 06/02/2012
--	--

Name and mailing address of the ISA/ European Patent Office, P.B. 5818 Patentlaan 2 NL - 2280 HV Rijswijk Tel. (+31-70) 340-2040, Fax: (+31-70) 340-3016	Authorized officer Leijten, René
--	---

INTERNATIONAL SEARCH REPORT

International application No
PCT/DE2011/001528

C(Continuation). DOCUMENTS CONSIDERED TO BE RELEVANT		
Category*	Citation of document, with indication, where appropriate, of the relevant passages	Relevant to claim No.
A	CA 2 199 653 A1 (G & P ENTERPRISES LTD [CA]) 11 September 1998 (1998-09-11) page 4, lines 1-9; figure 1 -----	1

INTERNATIONAL SEARCH REPORT

Information on patent family members

International application No

PCT/DE2011/001528

Patent document cited in search report	Publication date	Patent family member(s)	Publication date
DE 102005020465 A1	09-11-2006	AT 428642 T	15-05-2009
		DE 102005020465 A1	09-11-2006
		DK 1888415 T3	15-06-2009
		EP 1888415 A1	20-02-2008
		PT 1888415 E	03-06-2009
		WO 2006116978 A1	09-11-2006

JP 2001080644 A	27-03-2001	NONE	

FR 1373688 A	02-10-1964	NONE	

DE 202008001157 U1	27-03-2008	NONE	

CA 2199653 A1	11-09-1998	CA 2199653 A1	11-09-1998
		US 6202863 B1	20-03-2001

A. KLASSIFIZIERUNG DES ANMELDUNGSGEGENSTANDES
 INV. B65D19/00 B65D19/44
 ADD.

Nach der Internationalen Patentklassifikation (IPC) oder nach der nationalen Klassifikation und der IPC

B. RECHERCHIERTE GEBIETE

Recherchierter Mindestprüfstoff (Klassifikationssystem und Klassifikationssymbole)
 B65D

Recherchierte, aber nicht zum Mindestprüfstoff gehörende Veröffentlichungen, soweit diese unter die recherchierten Gebiete fallen

Während der internationalen Recherche konsultierte elektronische Datenbank (Name der Datenbank und evtl. verwendete Suchbegriffe)

EPO-Internal, WPI Data

C. ALS WESENTLICH ANGESEHENE UNTERLAGEN

Kategorie*	Bezeichnung der Veröffentlichung, soweit erforderlich unter Angabe der in Betracht kommenden Teile	Betr. Anspruch Nr.
A	DE 10 2005 020465 A1 (B & F BAUMASCHINEN UND FACTORI [CH]) 9. November 2006 (2006-11-09) das ganze Dokument -----	1-18
A	JP 2001 080644 A (MURATA KOGYO KK) 27. März 2001 (2001-03-27) Zusammenfassung; Abbildungen 4-5 -----	1
A	FR 1 373 688 A (BOTRANS) 2. Oktober 1964 (1964-10-02) das ganze Dokument -----	1
A	DE 20 2008 001157 U1 (B & F BAUMASCHINEN UND FACTORI [CH]) 27. März 2008 (2008-03-27) Absatz [0045]; Abbildungen 1-3 -----	1,13
	-/--	

Weitere Veröffentlichungen sind der Fortsetzung von Feld C zu entnehmen Siehe Anhang Patentfamilie

* Besondere Kategorien von angegebenen Veröffentlichungen :

"A" Veröffentlichung, die den allgemeinen Stand der Technik definiert, aber nicht als besonders bedeutsam anzusehen ist

"E" älteres Dokument, das jedoch erst am oder nach dem internationalen Anmeldedatum veröffentlicht worden ist

"L" Veröffentlichung, die geeignet ist, einen Prioritätsanspruch zweifelhaft erscheinen zu lassen, oder durch die das Veröffentlichungsdatum einer anderen im Recherchenbericht genannten Veröffentlichung belegt werden soll oder die aus einem anderen besonderen Grund angegeben ist (wie ausgeführt)

"O" Veröffentlichung, die sich auf eine mündliche Offenbarung, eine Benutzung, eine Ausstellung oder andere Maßnahmen bezieht

"P" Veröffentlichung, die vor dem internationalen Anmeldedatum, aber nach dem beanspruchten Prioritätsdatum veröffentlicht worden ist

"T" Spätere Veröffentlichung, die nach dem internationalen Anmeldedatum oder dem Prioritätsdatum veröffentlicht worden ist und mit der Anmeldung nicht kollidiert, sondern nur zum Verständnis des der Erfindung zugrundeliegenden Prinzips oder der ihr zugrundeliegenden Theorie angegeben ist

"X" Veröffentlichung von besonderer Bedeutung; die beanspruchte Erfindung kann allein aufgrund dieser Veröffentlichung nicht als neu oder auf erfinderischer Tätigkeit beruhend betrachtet werden

"Y" Veröffentlichung von besonderer Bedeutung; die beanspruchte Erfindung kann nicht als auf erfinderischer Tätigkeit beruhend betrachtet werden, wenn die Veröffentlichung mit einer oder mehreren anderen Veröffentlichungen dieser Kategorie in Verbindung gebracht wird und diese Verbindung für einen Fachmann naheliegend ist

"&" Veröffentlichung, die Mitglied derselben Patentfamilie ist

Datum des Abschlusses der internationalen Recherche

13. Januar 2012

Absenddatum des internationalen Recherchenberichts

06/02/2012

Name und Postanschrift der Internationalen Recherchenbehörde
 Europäisches Patentamt, P.B. 5818 Patentlaan 2
 NL - 2280 HV Rijswijk
 Tel. (+31-70) 340-2040,
 Fax: (+31-70) 340-3016

Bevollmächtigter Bediensteter

Leijten, René

C. (Fortsetzung) ALS WESENTLICH ANGESEHENE UNTERLAGEN		
Kategorie*	Bezeichnung der Veröffentlichung, soweit erforderlich unter Angabe der in Betracht kommenden Teile	Betr. Anspruch Nr.
A	CA 2 199 653 A1 (G & P ENTERPRISES LTD [CA]) 11. September 1998 (1998-09-11) Seite 4, Zeilen 1-9; Abbildung 1 -----	1

INTERNATIONALER RECHERCHENBERICHT

Angaben zu Veröffentlichungen, die zur selben Patentfamilie gehören

Internationales Aktenzeichen

PCT/DE2011/001528

Im Recherchenbericht angeführtes Patentdokument	Datum der Veröffentlichung	Mitglied(er) der Patentfamilie	Datum der Veröffentlichung
DE 102005020465 A1	09-11-2006	AT 428642 T	15-05-2009
		DE 102005020465 A1	09-11-2006
		DK 1888415 T3	15-06-2009
		EP 1888415 A1	20-02-2008
		PT 1888415 E	03-06-2009
		WO 2006116978 A1	09-11-2006

JP 2001080644 A	27-03-2001	KEINE	

FR 1373688 A	02-10-1964	KEINE	

DE 202008001157 U1	27-03-2008	KEINE	

CA 2199653 A1	11-09-1998	CA 2199653 A1	11-09-1998
		US 6202863 B1	20-03-2001
