



(19) DANMARK



(12) FREMLÆGGELSESSKRIFT (11) 148517 B

DIREKTORATET FOR  
PATENT- OG VAREMÆRKEVÆSENET

(21) Patentansøgning nr.: 4416/82

(51) Int.Cl.<sup>4</sup>: F 16 B 12/24

(22) Indleveringsdag: 05 okt 1982

(41) Alm. tilgængelig: 06 apr 1984

(44) Fremlagt: 22 jul 1985

(86) International ansøgning nr.: -

(30) Prioritet: -

(71) Ansøger: STEEN \*ØSTERGAARD; Gentofte, DK.

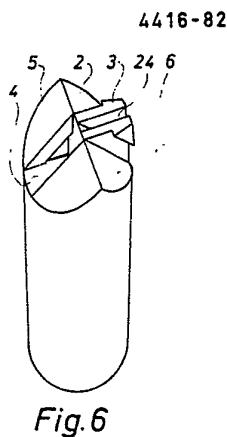
(72) Opfinder: Samme.

(74) Fuldmægtig: Firmaet Chas. Hude

(54) Dyvel til brug ved samling af møbeldele

(57) Sammendrag:

En dyvel til brug ved samling af møbeldele har dele (3, 4), som under snapvirkning er indrettet til at gå i indgreb med tilstødende dele af en anden dyvel. For at lette håndteringen af sådanne dyvler er de ind i hinanden gribende dele (3, 4) anbragt sammen i samme ende af den enkelte dyvel og således tildannet, at de hver for sig kan gå i indgreb med tilsvarende dele på en anden dyvel. Den ene del (3) har form af en fremspringende del, medens den anden del (4) har form af en optagende del. Indføringen af den fremspringende del (3) i en optagende del (4) lettes ved hjælp af en spalte (24), som gør den fremspringende del eftergivelig. Den fremspringende del (3) og den optagende del (4) kan være tildannet i forbindelse med plane flader (5 og 6), som danner en vinkel på 90° med hinanden, således at dyvler af den omhandlede type kan anvendes til samling af møbeldele, der støder vinkelret op til hinanden, både i en hjørnesamling, T-samling og krydssamling.



DK 148517 B

Opfindelsen angår en dyvel til brug ved samling af tilstødende ender af fortrinsvis møbeldele, og som er indrettet til at kunne fastgøres i en boring i den enkelte møbeldel, idet den fritliggende hovedende ved samlingen er indrettet til at gå i indgreb med en tilstødende hovedende af en lignende dyvel i en anden møbeldel.

Der kendes dyvler til samling af møbeldele, hvor der i den ene møbeldel anbringes en dyvel med en fremspringende del, medens der i den anden møbeldel anbringes en dyvel med en optagende del, hvor den fremspringende del er indrettet til at samvirke med den optagende del på snapagtig måde. Til samlingen af møbeldelene kræves der således altid to forskellige dyvler, der er indrettet til at samvirke med hinanden, og det er derfor nødvendigt, at brugeren er omhyggelig med, at der altid anvendes én af hver type. Dette kan undertiden medføre generende forsinkelser under arbejdet med sådanne dyvler og håndteringen af de pågældende møbeldele.

Dyvlen ifølge opfindelsen er ejendommelig ved, at den på hovedenden har både en fremspringende del og en udsparring, som er således tildannet, at den fremspringende del på dyvlen kan optages på snapagtig måde i udsparringen på en lignende dyvel og fastholdes i alt væsentligt ubevægeligt heri.

Herved opnås, at brugeren kun skal holde styr på en enkelt dyvel. Denne skal ganske vist altid anbringes korrekt i forhold til den modsvarende dyvel, men dette lader sig forholdsvis let gøre.

Ifølge opfindelsen kan hovedenden endvidere være tilspidset på en sådan måde, at den har i hovedsagen to plane flader, der danner en vinkel, fortrinsvis på  $90^{\circ}$  med hinanden og

skærer hinanden i umiddelbar nærhed af midten af hovedenden, ligesom den fremspringende del og udsparingen kan være tildannet i tilknytning til hver sin side af de to plane flader og have en sådan form, at den tilhørende plane flade ligger an imod den plane flade, der tilhører den modsvarende del på den anden lignende dyvel. Herved åbnes der på yderst enkel måde mulighed for, at de pågældende vinkeldele kan samles med ønskede indbyrdes vinkler, såsom på  $90^{\circ}$ .

10 Dyvlen kan ifølge opfindelsen også have et i hovedsagen cirkulært tværsnit og være hul, ligesom udsparingen kan udgøres af en centralt placeret radial rektangulær åbning, som er tildannet i den pågældende plane flade udgående fra de to plane fladers skæringslinie, og som  
15 indadtil i dyvlen munder ud i det indre hulrum, medens den fremspringende del har en tilsvarende, i hovedsagen rektangulær form med en tilsvarende central placering på dennes tilstødende plane flade, samt den fremspringende del ved den yderste ende har en udvidelse, som er indrettet til  
20 at blive optaget i modsvarende dyvels indre hulrum. Herved opnås en dyvel, som er yderst enkel at anvende og let at fremstille.

Dyvlen kan endvidere ifølge opfindelsen have aksiale spalter udgående fra udsparingen, hvorved denne på  
25 enkel måde gøres eftergivelig, så at snapvirkningen kan iværksættes, selv om det pågældende materiale, der er anvendt til fremstillingen af dyvlen, er forholdsvis hårdt.

Derudover kan ifølge opfindelsen dyvlen have en centralt placeret spalte igennem den fremspringende del og stræk-  
30 kende sig symmetrisk omkring et aksialt plan igennem dyvlens midterakse, hvorved på enkel måde snapvirkningen iværksættes ved den eftergivelige fremspringende del.

Ifølge opfindelsen kan dyvlen have et låseorgan, som ved aktivering udefra er indrettet til at kunne passere ind i den centrale spalte igennem den fremspringende del fra det indre af dyvlen og ligge an imod modsatte sider af spalten. Herved åbnes der på enkel måde mulighed for, at brugeren, f.eks. ved indføring af en skrueetrækker igennem et hul i møbeldelens væg, kan presse et låseorgan fremad og ind i spalten i den fremspringende del, således at de to underdele, som den fremspringende del er opdelt i ved hjælp af spalten, ikke kan bevæge sig indad. Herved sikres på enkel måde fastlåsning af møbeldelene uden mulighed for, at de samvirkende dyvler kan rives fra hinanden.

Særligt hensigtsmæssigt kan den fremspringende del, set i retning af de to plane fladers skæringslinie, have en trekantet form, og de to op til hinanden stødende frie flader på den fremspringende del kan være indrettet til i indgribende tilstand med en anden dyvel at støde an imod tilsvarende flader ved udsparingen. Herved opnås god understøtning af de sammenføjede dyvler, således at de tilsammen udviser god stabilitet.

Endelig kan dyvelen have en aftagelig hætte med en til hovedenden svarende kongruent form bestående af en udsparring og fremspringende del. Herved åbnes der mulighed for, at ikke anvendte dyvler kan skjules på en yderst tiltalende måde ved montering af en sådan hætte.

Opfindelsen forklares nedenfor under henvisning til tegningen, hvor

fig. 1 viser en dyvel ifølge opfindelsen, set fra den ene side,

fig. 2 samme set fra en side vinkelret på den i fig. 1 viste side,

fig. 3 samme set fra den modsatte side af fig. 1,

5 fig. 4 en foretrukken udførelsesform for en hætte til brug i forbindelse med den i fig. 1-3 viste dyvel, set fra siden,

10 fig. 5 den i fig. 4 viste dyvel, set i en stilling, hvori den befinder sig, når den er monteret på to nærliggende dyvelhovedender på en synlig T-samling i et reolarrangement,

fig. 6 en anden udførelsesform for en dyvel ifølge opfindelsen, set i perspektiv,

15 fig. 7, 8 og 9 samme dyvel, set fra forskellige sider med et låseorgan til samvirken med den fremspringende del på en tilsvarende dyvel,

fig. 10 den i fig. 8 viste dyvel, set ovenfra,

20 fig. 11 to dyvler af den i fig. 6-10 viste udførelsesform i indgreb med hinanden og med den ene dyvels låseorgan anbragt i låsende stilling i forhold til den anden dyvels fremspringende del,

fig. 12 en møbeldel, set i perspektiv, med to dyvler ifølge opfindelsen anbragt i begge ender klar til brug ved samlingen af tilsvarende møbeldele, og

25 fig. 13 flere af den i fig. 12 viste form for møbeldele samlet i et reolarrangement ved hjælp af dyvler ifølge opfindelsen.

Den i fig. 1-3 viste dyvel har en i hovedsagen cylindrisk form med en række rundtgående ribber 1 tildannet omkring det nederste område af dyvlen og til brug til fastholdelse af dyvlen i et tilsvarende hul i en møbeldel. Den modsatte

5 øvre ende, hovedenden 2, af dyvlen, har en fremspringende del 3 og en udsparring 4. Den fremspringende del og udsparringen er tildannet i tilknytning til hver sin plane flade 5, 6, som skærer hinanden under en vinkel på  $90^{\circ}$  langs en linie vinkelret på dyvlens akse 7. Den fremspringende del 3

10 har som vist i fig. 2 en trekantet form, set i retning parallelt med de plane fladers skæringslinie. Den fremspringende del 3 er ved den ene fritliggende flade 8 tildannet vinkelret på dyvlens akse 7, medens den anden fritliggende flade 9 strækker sig ud i ét med dyvlens

15 cylindriske overflade 10. Som det fremgår af fig. 3, har den fremspringende del 3 en symmetrisk form, set i forhold til et plan, der indeholder midteraksen 7, og er placeret vinkelret på den tilstødende plane flade 6. I forbindelse med den symmetriske form er den fremspringende del 3

20 lettere tilspidset i retning ud imod den frie kant, nærmest den plane flade 6 har den fremspringende del 3 en fordybning 12, der udadtil støder op til de tilspidsende flader ved en udadgående side 13, som i sin længderetning strækker sig parallelt med den plane flade 6.

25 Udsparringen 4 (se især fig. 1) har form af en spalte, som strækker sig indad i den tilhørende plane flade 5 og symmetrisk omkring samme plan som det, hvor omkring den fremspringende del er symmetrisk. Derudover har udsparringen 4 en sådan form, at den på snapagtig måde kan

30 optage en fremspringende del 3 på en tilsvarende dyvel, idet tilsvarende plane flader 5 og 6 kommer til at ligge an imod hinanden samtidigt med, at den pågældende fremspringende dels 3 sider 13, der udadtil afgrænser fordybningen

12, ligger an imod tilsvarende sider 14 inden i udsparingen 4.

Som det er antydnet ved hjælp af punkterede linier i fig. 2, er dyvlen hul, og den spalteformede udsparing står herved i direkte forbindelse med dyvlens indre hulrum. Derudover er dyvlen tildannet med aksialt forløbende spalter 15, 16, 17, som støder op til udsparingen 4, idet spalterne 15, 16, 17 strækker sig i retning væk fra dyvlens hovedende ud fra udsparingens nederste ende, medens spalten 17 er tildannet stødende op til udsparingens 4 øverste ende, idet den, som det fremgår af fig. 1 og 2, strækker sig i et diagonalt plan parallelt med de to plane fladers 5, 6 skæringslinie. Disse spalter 15, 16, 17 muliggør, at de op til udsparingen 4 stødende dele af dyvlen kan give efter under indføringen af en fremspringende del 3, og dette til trods for, at dyvlen, som passende sprøjttestøbes, fremstilles af et forholdsvis hårdt materiale, såsom polyamid. Dyvlen kan naturligvis også fremstilles af andre materialer.

Som det fremgår af fig. 1 og 2, afgrænses udsparingen nedadtil af en plan flade 19, som strækker sig vinkelret på dyvlens midterakse, indtil udsparingens 4 forbindelse med det indre hulrum 20. Tilsvarende er dyvlen således tildannet, at den øverste del af udsparingen 4 afgrænses af en plan flade 21, som strækker sig vinkelret på udsparingens symmetriplan og indeholder dyvlens midterakse 7. Som følge heraf vil en i udsparingen 4 anbragt fremspringende del 3 på en anden dyvel blive understøttet solidt på disse flader, således at de således samvirkende dyvler griber stabilt ind i hinanden.

For at lette indføringen af en fremspringende del 3 i udsparingen 4 er sidstnævnte som antydnet på fig. 1 yderst

tildannet med skråt indad ind imod hinanden hældende flader  
22 henholdsvis 23.

Dyvlen kan være tilknyttet en hætte 36 (se fig. 4 og 5),  
som er således tildannet, at den har en fremspringende del  
5 38 og en udsparring 39, som fuldstændigt svarer til den  
pågældende dyvels fremspringende del 3 og udsparring 4.  
Hætten er således tildannet, at der befinder sig et hængsel  
37 imellem de to partier, som indeholder den fremspringende  
del 38 henholdsvis udsparringen 39. Dette hængsel 37,  
10 som passende er tildannet ud i ét med den resterende del af  
hætten 36, muliggør, at hætten kan tilpasses til både at  
blive anbragt på én og samme dyvel og blive anbragt i  
indgreb med op til hinanden stødende dele af to dyvler i en  
samling, således som det vil blive beskrevet mere udførligt  
15 nedenfor. Hætten kan iøvrigt have mange forskellige former  
og eventuelt indgå som en del af en beskyttelsesliste til  
beskyttelse af kanten af en møbeldel, hvorpå der befinder  
sig fritliggende dyveldele.

Som nævnt er den i fig. 1-3 viste udførelsesform for dyvlen  
20 ifølge opfindelsen således tildannet, at det er udspar-  
ingen 4, som muliggør den for snapvirkningen nødvendige  
eftergivelighed.

I den i fig. 6-10 viste udførelsesform for opfindelsen  
sikres den nødvendige eftergivelighed derimod i forbindelse  
25 med udsparringen 3. Den her viste udførelsesform  
svarer til den i fig. 1-3 viste udførelsesform, bortset  
fra, at den ikke har de spalter 15, 16 og 17, som er  
tildannet i forbindelse med udsparringen 4, men  
derimod en spalte 24, som strækker sig midt igennem den  
30 fremspringende del 3 symmetrisk omkring den fremspringende  
dels symmetriplan. Spalten 24 strækker sig indtil det plan,  
der indeholder den tilhørende plane flade 6. Spalten 24

muliggør, at den fremspringende del kan give efter i retning indad imod spaltens midterplan.

Den her beskrevne eftergivlighed i forbindelse med den fremspringende del 3 muliggør også, at dyvlen kan være  
5 forsynet med et låseorgan 25 (se fig. 7-10), som i det viste tilfælde består af et hoved 26 samt et aflangt rundt skaft 27. Låseorganet 25 har en sådan længde, at dets hoved befinder sig et stykke uden for dyvlens nederste ende, medens skaftet 27 strækker sig op til umiddelbar nærhed af  
10 udsparingens nederste område, således som vist i fig. 8. Låseorganet 25 styres indvendigt i dyvlens hulrum 20 ved hjælp af ikke viste midler på en sådan måde, at det let lader sig forskyde og til enhver tid befinder sig i udsparingens symmetriplan, i hovedsagen parallelt med  
15 dyvlens akse. Derudover har skaftet en sådan form, at det kan passere uhindret ind i spalten 24 i en ind i udsparingen 4 anbragt fremspringende del 3 og hindre  
denne fremspringende del i at give efter ved forsøg på at blive fjernet fra udsparingen 4. En sådan situation  
20 er vist i fig. 11, hvor to dyvler er ført i indgreb med hinanden, idet den ene dyvel er vist med henvisningstal uden mærket, medens den anden dyvel er forsynet med henvisningstal med mærket. Som det ses, er låseorganet 25 skubbet fremad imod den pågældende dyvels hovedende og ind imellem  
25 den anden dels fremspringende dels 3' grene.

Fig. 12 viser en møbelplade 28, som i begge ender er forsynet med to dyvler af den i fig. 6-10 viste type. Dyvlerne er anbragt i passende borer i møbelpladen 28. Møbelpladen er endvidere således skråt afskåret ved enderne,  
30 ne, at den har endeflader 29, 30, som flugter med de plane flader 5 henholdsvis 6 på de pågældende dyvler. Som antydnet på fig. 12 er møbelpladerne endvidere forsynet med huller

31 og 32, som er således tildannet, at de giver adgang for, at der kan føres en skruetrækker eller et lignende værktøj ind bagved den enkelte dyvels nederste ende og skubbe låseorganet 25 frem i den låsende stilling, når dette  
5 ønskes.

Fig. 13 viser flere af den i fig. 12 viste type af møbelplader samlet til en del af en reol. Der er således vist eksempler på en almindelig hjørnesamling ved 33, en T-samling ved 34 og en krydssamling ved 35, og et særligt træk  
10 ved denne samling er, at dyvlerne muliggør, at disse samlinger kan opnås, uden at det er nødvendigt at anbringe to møbeldele oven på hinanden eller ved siden af hinanden.

De enkelte møbeldeles flader 29, 30 ved enderne, som i den viste udførelsesform strækker sig vinkelret på hinanden, samt dyvlens hertil svarende form med en vinkel på  $90^{\circ}$   
15 imellem de plane flader 5, 6 sikrer således, at der i reolsystem, fremstillet ved hjælp af sådanne møbeldele 28, kan overføres en belastning fra en vandret hylde til en lodret væg, uden at de bevægelige dele i samvirkende dyvler  
20 belastet, således at de eventuelt kan bringes til udløsning. Endvidere bemærkes det, at møbeldelene 28 kan anvendes som nederste hylde i et reolsystem, hvor belastningen af denne hylde optages af tilstødende lodrette sider. Dette skyldes især muligheden for at fastlåse de bevægelige dele  
25 ved hjælp af låseorganerne 25.

Som det fremgår af fig. 13, vil der langs fritliggende samlinger findes blotliggende op til hinanden stødende dele af dyvler. Disse blotliggende dele kan passende skjules eller beskyttes ved hjælp af hætter 36 af den i fig. 4 og 5  
30 viste type, som, som følge af hængselledet 37, kan tilpasses til den enkelte samling. Således kan den i fig. 4 viste tilstand for hættten 36 anvendes til en hjørnesamling,

medens den i fig. 5 viste tilstand kan anvendes i forbindelse med T-samlinger.

Endelig skal det understreges, at de viste udførelsesformer for dyvlen muliggør, at de dyvler, der skal føres i indgreb med hinanden i for eksempel en hjørnesamling, kan føres  
5 sammen i retning af både den ene og den anden dyvels akse, ligesom de kan føres sammen ved parallel forskydning af den ene dyvel i forhold til den anden, i en hvilken som helst retning inden for  $90^{\circ}$  inden for akseretningerne. Dette  
10 udgør en betydelig lettelse under samlingsprocessen.

Opfindelsen er blevet beskrevet under henvisning til foretrukne udførelsesformer. Der kan naturligvis foretages mange ændringer, uden at man herved afviger fra opfindelsens idé. F.eks. kan de plane flader 5 og 6 have andre  
15 indbyrdes hældninger, hvis der ønskes sådanne specielle hældninger i specielle samlinger.

#### P a t e n t k r a v .

-----

1. Dyvel til brug ved samling af tilstødende ender af fortrinsvis møbeldele (28), og som er indrettet til at  
20 kunne fastgøres i en boring i den enkelte møbeldel, idet den fritliggende hovedende (2) ved samlingen er indrettet til at gå i indgreb med en tilstødende hovedende (2) af en lignende dyvel i en anden møbeldel (28), k e n d e t e g n e t ved, at den på hovedenden (2) har både en fremspringende del (3) og en udsparring (4), som er således  
25 tildannet, at den fremspringende del (3) på dyvlen kan optages på snapagtig måde i udsparringen (4) på en lignende dyvel og fastholdes i alt væsentligt ubevægeligt heri.

2. Dyvel ifølge krav 1, k e n d e t e g n e t ved, at hovedenden (2) er tilspidset på en sådan måde, at den har i

hovedsagen to plane flader (5, 6), der danner en vinkel, fortrinsvis på  $90^{\circ}$ , med hinanden og skærer hinanden i umiddelbar nærhed af midten af hovedenden (2), og at den fremspringende del (3) og udsparingen (4) er tildannet i tilknytning til hver sin af de to plane flader (5, 6) og har en sådan form, at den tilhørende plane flade (5, 6) ligger an imod den plane flade (6, 5), der tilhører den modsvarende del på den anden lignende dyvel.

3. Dyvel ifølge krav 2, kendetegnet ved, at den har et i hovedsagen cirkulært tværsnit og er hul, at udsparingen (4) udgøres af en centralt placeret radial rektangulær åbning, som er tildannet i den pågældende plane flade (5) udgående fra de to plane fladers (5, 6) skæringslinie, og som indadtil i dyvlen munder ud i det indre hulrum (20), at den fremspringende del (3) har en tilsvarende, i hovedsagen rektangulær form, med en tilsvarende central placering på dennes tilstødende plane flade (6), og at den fremspringende del (3) ved den yderste ende har en udvidelse, som er indrettet til at blive optaget i en modsvarende dyvels indre hulrum (20).

4. Dyvel ifølge krav 3, kendetegnet ved, at den har aksiale spalter (15, 16 og 17) udgående fra udsparingen (4).

5. Dyvel ifølge krav 3, kendetegnet ved, at den har en central placeret spalte (24) igennem den fremspringende del (3) og strækkende sig symmetrisk omkring et aksialt plan igennem dyvlens midterakse (7).

6. Dyvel ifølge krav 5, kendetegnet ved, at den har et låseorgan (25), som ved aktivering udefra er indrettet til at kunne passere ind i den centrale spalte (24) igennem den fremspringende del (3) fra det indre af dyvlen og ligge an imod modsatte sider af spalten (24).

7. Dyvel ifølge krav 3, 4, 5 og 6, k e n d e t e g n e t ved, at den fremspringende del (3), set i retning af de to plane fladers (5, 6) skæringslinie, har en trekantet form, og at de to op til hinanden stødende frie flader (8, 9) på  
5 den fremspringende del (3) er indrettet til i indgribende tilstand med en anden dyvel at støde an imod tilsvarende flader (21 henholdsvis 19) ved udsparingen (4).

8. Dyvel ifølge krav 1-7, k e n d e t e g n e t ved, at den har en aftagelig hætte (36) med en til hovedenden (2)  
10 svarende kongruent form bestående af en udsparing (39) og fremspringende del (38).

9. Dyvel ifølge krav 8, k e n d e t e g n e t ved, at hættens (36) to dele er indbyrdes forbundet ved hjælp af et hængsel (37).

Fremdragne publikationer:

---

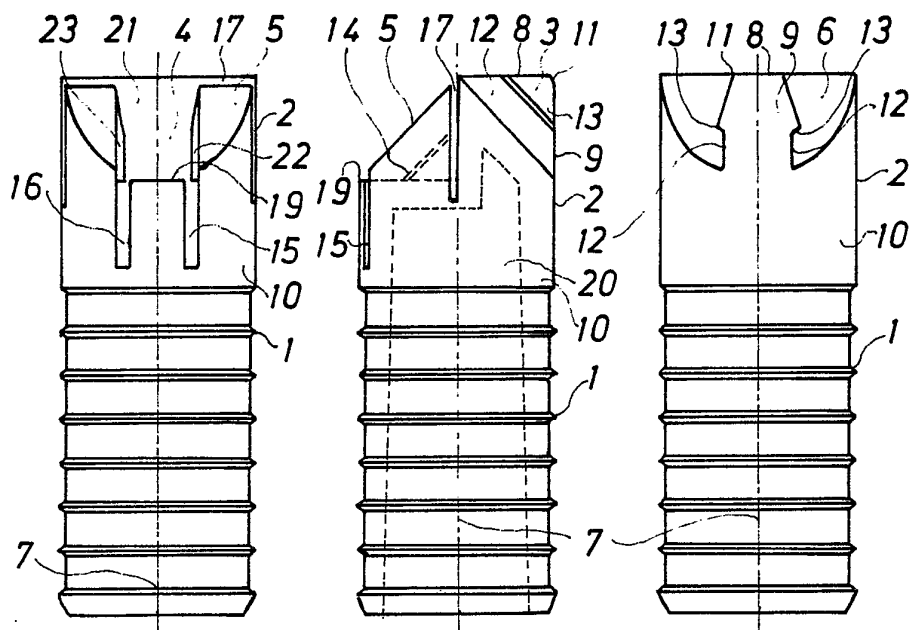


Fig. 1

Fig. 2

Fig. 3

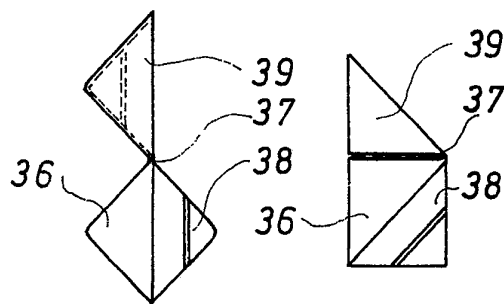


Fig. 4

Fig. 5

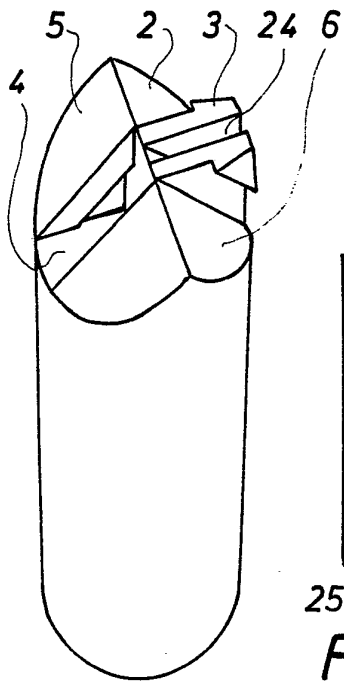


Fig. 6

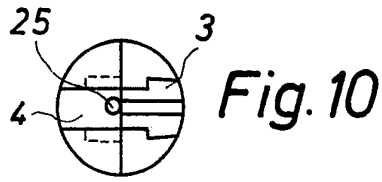


Fig. 10

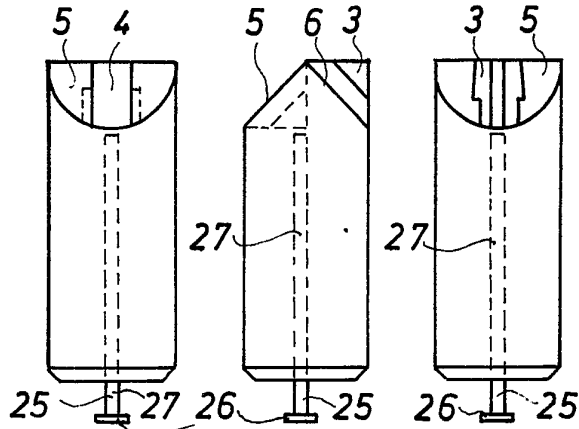


Fig. 7

Fig. 8

Fig. 9

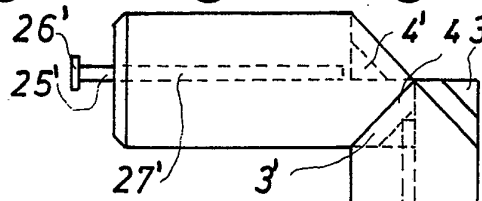


Fig. 11

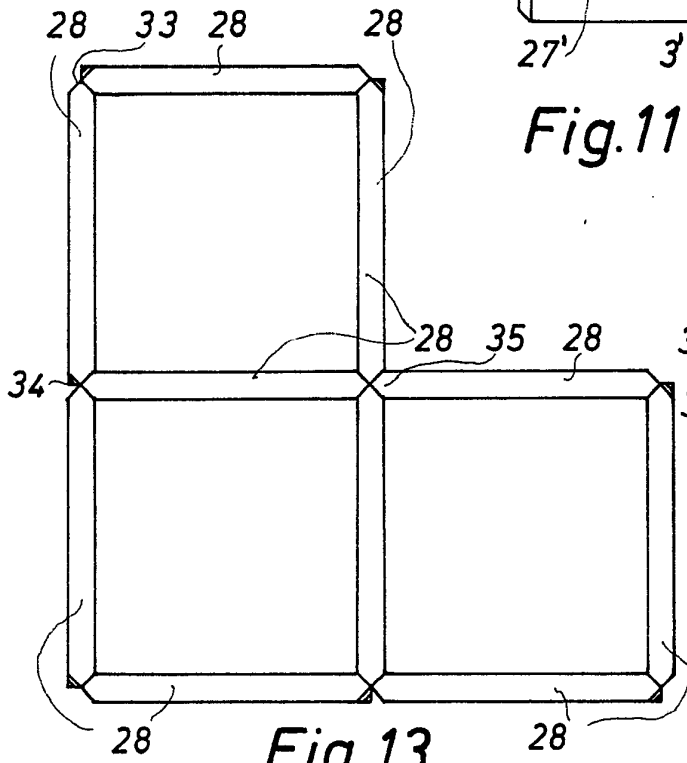


Fig. 13

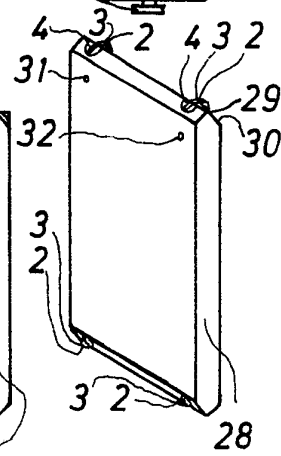


Fig. 12