



(12) 发明专利

(10) 授权公告号 CN 102267137 B

(45) 授权公告日 2013. 08. 14

(21) 申请号 201110194228. 5

(22) 申请日 2011. 07. 12

(73) 专利权人 清华大学

地址 100084 北京市海淀区 100084 信箱 82
分箱清华大学专利办公室

(72) 发明人 张文增 彭智轩

(74) 专利代理机构 北京鸿元知识产权代理有限公司 11327

代理人 邸更岩

(51) Int. Cl.

B25J 15/08 (2006. 01)

审查员 周万琳

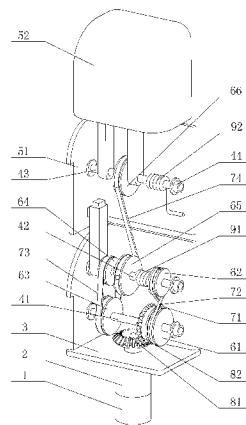
权利要求书2页 说明书7页 附图3页

(54) 发明名称

双关节三轴轮式复合欠驱动机器人手指装置

(57) 摘要

双关节三轴轮式复合欠驱动机器人手指装置,属于仿人机器人手技术领域,包括基座、电机、减速器、基座轴、近关节轴、中部指段、远关节轴、末端指段、多路传动机构和簧件。本发明装置采用单个电机、多轴多路相异传动比的传动机构及簧件等综合实现了复合欠驱动抓取效果:手指先耦合转动抓向物体然后再自适应抓取物体;抓取过程拟人,动作灵巧,抓取物体稳定,可自动适应抓取不同尺寸、形状的物体,对控制系统要求低,操控容易;同时结构简单、紧凑,能量损耗小,传动效率高,成本低廉,装配维护便利,且外形与手指相近,适用于仿人机器人手。



1. 一种双关节三轴轮式复合欠驱动机器人手指装置,包括电机(1)、减速器(2)、基座(3)、近关节轴(42)、远关节轴(43)、中部指段(51)和末端指段(52);所述电机(1)和减速器(2)均固接在基座(3)上,电机的输出轴与减速器的输入轴相连;所述近关节轴(42)活动套设于基座(3)中,所述远关节轴(43)活动套设于中部指段(51)中;所述中部指段(51)套固在近关节轴(42)上;所述末端指段(52)套固在远关节轴(43)上;

其特征在于:

该双关节三轴轮式复合欠驱动机器人手指装置还包括基座轴(41)、第一传动机构、第二传动机构、第三传动机构、第一簧件(91)和第二簧件(92);所述基座轴(41)活动套设于基座(3)中,所述减速器(2)的输出轴与基座轴(41)相连;

所述第一传动机构包括第一传动轮(61)、第二传动轮(62)、第一传动件(71)和第二传动件(72);所述第一传动轮(61)套固于基座轴(41)上;所述第二传动轮(62)活动套接在近关节轴(42)上;所述第一传动件(71)缠绕在第一传动轮(61)与第二传动轮(62)上并呈“S”形,第一传动件(71)的两端分别与第一传动轮(61)和第二传动轮(62)固接;所述第二传动件(72)缠绕在第一传动轮(61)与第二传动轮(62)上并呈“Z”形,第二传动件(72)的两端分别与第一传动轮(61)和第二传动轮(62)固接;第一传动件(71)和第二传动件(72)交叉成“8”字形;所述第一传动轮(61)和第二传动轮(62)采用带轮、绳轮或链轮;所述第一传动件(71)和第二传动件(72)采用传动带、键绳或链条;所述第一传动件(71)、第二传动件(72)、第一传动轮(61)和第二传动轮(62)四者能够配合形成传动关系;

所述第二传动机构包括第三传动轮(63)、第四传动轮(64)和第三传动件(73);所述第三传动轮(63)套固于基座轴(41)上,所述第四传动轮(64)活动套接在近关节轴(42)上;所述第三传动轮(63)和第四传动轮(64)采用带轮、绳轮或链轮;所述第三传动件(73)采用传动带、键绳或链条;所述的第三传动件(73)、第三传动轮(63)和第四传动轮(64)三者能够配合形成传动关系;

所述第三传动机构包括第五传动轮(65)、第六传动轮(66)和第四传动件(74);所述第五传动轮(65)活动套接在近关节轴(42)上,所述第五传动轮(65)与第四传动轮(64)固接;所述第六传动轮(66)套固在远关节轴(43)上;所述第四传动件(74)缠绕在第五传动轮(65)与第六传动轮(66)上并呈“S”形,第四传动件(74)的两端分别与第五传动轮(65)和第六传动轮(66)固接,第四传动件(74)的缠绕方式使得当中部指段(51)朝抓取物体方向弯曲时第四传动件(74)张紧;所述第五传动轮(65)和第六传动轮(66)采用带轮、绳轮或链轮;所述第四传动件(74)采用传动带、键绳或链条;所述的第四传动件(74)、第五传动轮(65)和第六传动轮(66)三者能够配合形成传动关系;

所述第一簧件(91)的两端分别连接第二传动轮(62)与近关节轴(42),所述第二簧件(92)的两端分别连接中部指段(51)与远关节轴(43)。

2. 如权利要求1所述的双关节三轴轮式复合欠驱动机器人手指装置,其特征在于:还包括基座传动机构,所述减速器(2)的输出轴通过所述基座传动机构与基座轴(41)相连。

3. 如权利要求2所述的双关节三轴轮式复合欠驱动机器人手指装置,其特征在于:所述基座传动机构包括第一锥齿轮(81)和第二锥齿轮(82);第一锥齿轮(81)套固在减速器的输出轴上,第一锥齿轮(81)与第二锥齿轮(82)相啮合,第二锥齿轮(82)套固在基座轴(41)上。

4. 如权利要求 1 所述的双关节三轴轮式复合欠驱动机器人手指装置,其特征在于:所述第一簧件 (91) 和第二簧件 (92) 采用拉簧、扭簧、压簧、片簧或弹性绳。

双关节三轴轮式复合欠驱动机器人手指装置

技术领域

[0001] 本发明属于仿人机器人手技术领域,特别涉及一种双关节欠驱动机器人手指装置的结构设计。

背景技术

[0002] 手对人来说是非常重要的器官,在仿人机器人领域,增强机器人手的机能具有非常重要的意义。一方面,通过增加关节数目、驱动数目可以使机器手动作更多样精确,但同时这样又会使机构复杂繁琐;另一方面,如果过分追求机构精简,则势必对机器手的灵活性及抓取动作的精确性产生负面影响。同时,机器人手要求同时保证小巧灵活与足够的抓取力。目前在这一领域仍存在着许多技术难题。

[0003] 欠驱动机构是指该机构的驱动器数目少于关节自由度数目。诸多的仿人灵巧手也可以归类为欠驱动手,广义的欠驱动手指包括耦合欠驱动手指和自适应欠驱动手指。耦合欠驱动手指常称为耦合手指,自适应欠驱动手指简称为自适应手指或欠驱动手指。

[0004] 欠驱动机构的核心优势在于引入了自适应抓取的动作模式。这种自适应抓取模式的引入,使机器手在保证拟人化动作的同时,大大地降低了对于手部实时控制和传感系统的要求,使机器手具有结构简单、控制稳定、外观拟人和造价低廉等的优点。由于自适应欠驱动机器人手的优点,近十年来引起了国内外研究人员的广泛兴趣,使自适应欠驱动机器人手领域飞速发展。

[0005] 自适应欠驱动手存在如下较大的不足:

[0006] 1) 该手指初始构形是固定(伸直或呈某个弯曲角度),这与人手抓取方式有较大不同,不够拟人化,不便于对某些尺寸、形状的物体进行稳定抓取。人手一般不会在抓取物体时采用类似这样非常别扭的动作。

[0007] 2) 欠驱动手的抓取方式主要为握持方式,难实现较好的末端捏持抓取效果;不能做到没有物体抓取时,类似人手的握拳动作;也难以做到末端指段捏持物体时各关节呈自然弯曲状态。

[0008] 3) 欠驱动手抓取物体时需要第一指段对物体施加足够的力,才能触发第二关节拉动簧件变形弯曲,这会导致该抓持力挤跑物体的不稳定抓取现象发生,即使抓住了物体,也可能造成第一指段对物体的抓持力过大而损坏物体。人手若按照自适应欠驱动抓取模式会极不方便。

[0009] 耦合欠驱动手指的多个关节由一个驱动器驱动并按一定比例(如1:1)同时转动(联动)。耦合手的多关节联动弯曲过程与人手抓取物体时相似,耦合手指适合采用指尖捏持方式抓取小尺寸物体,在握持中不会发生近指段挤跑物体的不稳定现象发生,因而抓取过程较稳定。

[0010] 耦合手也是一个长期以来仿人机器人手常用方案。目前已经有较多的耦合机构被开发出来。耦合手指的不足之处在于:不具备抓取物体时对不同物体的自适应性。

[0011] 为了克服传统自适应手指和耦合手指各自的不足,一种复合欠驱动抓取模式被提

出来：先多关节耦合抓取而后再自适应抓取。这一抓取模式既区别于单纯的耦合抓取过程，也区别于单纯的自适应抓取过程。

[0012] 为了实现这一抓取模式，将耦合机构与自适应机构复合起来所产生的一种新的手指类别：耦合与自适应复合型欠驱动手指，简称复合欠驱动手指或复合型手指。这种“复合”不是简单的并联，更不是串联。机器人手指装置在弯曲抓握物体过程中，碰到物体之前各指段按一定角度比例同时弯曲，动作过程非常拟人；而在手指碰到物体后，又可自动适应物体表面形状，完全包络物体，并且只通过一个驱动器驱动多个关节的机器人手指装置，能够有很好的抓取性能。复合欠驱动手指既能够自适应抓取物体又能够具备较好的多关节联动拟人化抓取特点，而且电机数量保持了最少，结构简单、控制容易、成本低。

[0013] 由于人手指就是既有耦合转动的特点，也同时有自适应抓取的特点，因此，复合欠驱动手指类别是更加仿人手指的新型手指类别，是一种介于传统自适应手指、耦合手指之间的第三大类手指类别。可以说，传统的耦合欠驱动手指与传统的自适应欠驱动手指仅仅是复合欠驱动手指的两个特例而已。由复合欠驱动手指所构成的复合欠驱动手指将具有非常大的市场潜力，或将成为未来非常主流的仿人机器手技术趋势和方向。

[0014] 已有的一种能实现复合欠驱动的机器人手指装置，如中国发明专利 CN101664929，主要由基座、电机、减速器、近关节轴、中部指段、远关节轴、末端指段、耦合传动机构、欠驱动传动机构和多个簧件构成。

[0015] 该装置可以实现复合欠驱动抓取，缺点在于机构复杂，安装维修困难；簧件数目过多，利用簧件解耦调和耦合传动机构与自适应传动机构之间的矛盾，常常使得多个簧件形变较大，导致过大且不必要的能量损耗。

发明内容

[0016] 本发明旨在针对现有技术的不足之处，提供一种双关节三轴轮式复合欠驱动机器人手指装置。该装置能够实现耦合与自适应复合欠驱动抓取动作，即不仅具有抓握动作拟人的多关节耦合特性，而且兼备对不同形状、大小物体的自适应抓取特性；拥有较多灵活关节的同时只需单一电机驱动，减少操控难度与成本；同时结构简单、能量损耗小、传动效率高。

[0017] 本发明的技术方案如下：

[0018] 一种双关节三轴轮式复合欠驱动机器人手指装置，包括电机、减速器、基座、近关节轴、远关节轴、中部指段和末端指段；所述电机和减速器均固接在基座上，电机的输出轴与减速器的输入轴相连；所述近关节轴活动套设于基座中，所述远关节轴活动套设于中部指段中，所述中部指段套固在近关节轴上；所述末端指段套固在远关节轴上；

[0019] 其特征在于：

[0020] 该双关节三轴轮式复合欠驱动机器人手指装置还包括基座轴、第一传动机构、第二传动机构、第三传动机构、第一簧件和第二簧件；所述基座轴活动套设于基座中，所述减速器的输出轴与基座轴相连；

[0021] 所述第一传动机构包括第一传动轮、第二传动轮、第一传动件和第二传动件；所述第一传动轮套固于基座轴上；所述第二传动轮活动套接在近关节轴上；所述第一传动件缠绕在第一传动轮与第二传动轮上并呈“S”形，第一传动件的两端分别与第一传动轮和第二

传动轮固接；所述第二传动件缠绕在第一传动轮与第二传动轮上并呈“Z”形，第二传动件的两端分别与第一传动轮和第二传动轮固接；第一传动件和第二传动件交叉成“8”字形；所述第一传动轮和第二传动轮采用带轮、绳轮或链轮；所述第一传动件和第二传动件采用传动带、键绳或链条；所述第一传动件、第二传动件、第一传动轮和第二传动轮四者能够配合形成传动关系；

[0022] 所述第二传动机构包括第三传动轮、第四传动轮和第三传动件；所述第三传动轮套固于基座轴上，所述第四传动轮活动套接在近关节轴上；所述第三传动轮和第四传动轮采用带轮、绳轮或链轮；所述第三传动件采用传动带、键绳或链条；所述的第三传动件、第三传动轮和第四传动轮三者能够配合形成传动关系；

[0023] 所述第三传动机构包括第五传动轮、第六传动轮和第四传动件；所述第五传动轮活动套接在近关节轴上，所述第五传动轮与第四传动轮固接；所述第六传动轮套固在远关节轴上；所述第四传动件缠绕在第五传动轮与第六传动轮上并呈“S”形，第四传动件的两端分别与第五传动轮和第六传动轮固接，第四传动件的缠绕方式使得当中部指段朝抓取物体方向弯曲时第四传动件张紧；所述第五传动轮和第六传动轮采用带轮、绳轮或链轮；所述第四传动件采用传动带、键绳或链条；所述的第四传动件、第五传动轮和第六传动轮三者能够配合形成传动关系；

[0024] 所述第一簧件的两端分别连接第二传动轮与近关节轴，所述第二簧件的两端分别连接中部指段与远关节轴。

[0025] 本发明所述的双关节三轴轮式复合欠驱动机器人手指装置，其特征在于：还包括基座传动机构，所述减速器的输出轴通过所述基座传动机构与基座轴相连。

[0026] 本发明所述的双关节三轴轮式复合欠驱动机器人手指装置，其特征在于：所述基座传动机构包括第一锥齿轮和第二锥齿轮；第一锥齿轮套固在减速器的输出轴上，第一锥齿轮与第二锥齿轮相啮合，第二锥齿轮套固在基座轴上。

[0027] 本发明所述的双关节三轴轮式复合欠驱动机器人手指装置，其特征在于：所述第一簧件和第二簧件采用拉簧、扭簧、压簧、片簧或弹性绳。

[0028] 本发明与现有技术相比，具有以下优点和突出性效果：

[0029] 本发明装置采用单个电机、多轴多路相异传动比的传动机构及簧件等综合实现了复合欠驱动抓取效果：手指先耦合转动抓向物体然后再自适应抓取物体；抓取过程拟人，动作灵巧，抓取物体稳定，可自动适应抓取不同尺寸、形状的物体，对控制系统要求低，操控容易；同时结构简单、紧凑，能量损耗小，传动效率高，成本低廉，装配维护便利，且外形与手指相近，适用于仿人机器人手。

附图说明

[0030] 图1是本发明提供的双关节三轴轮式复合欠驱动机器人手指装置的一种实施例三维局部示意。

[0031] 图2是本发明提供的双关节三轴轮式复合欠驱动机器人手指装置的一种实施例的外观图。

[0032] 图3是本发明提供的双关节三轴轮式复合欠驱动机器人手指装置的一种实施例的正面零件说明图。

[0033] 图 4 是本发明提供的双关节三轴轮式复合欠驱动机器人手指装置的一种实施例的左视图。

[0034] 图 5 是本发明提供的双关节三轴轮式复合欠驱动机器人手指装置中第一传动机构的传动比比第二传动机构的传动比大,即 $a > b$ 时的手指弯曲示意图;

[0035] 图 6 是本发明提供的双关节三轴轮式复合欠驱动机器人手指装置中第一传动机构的传动比与第二传动机构的传动比相等,即 $a = b$ 时的手指弯曲示意图,也是本实施例采用的方案;

[0036] 图 7 是本发明提供的双关节三轴轮式复合欠驱动机器人手指装置中第一传动机构的传动比比第二传动机构的传动比小,即 $a < b$ 时的手指弯曲示意图;

[0037] 图 8、图 9、图 10 是本实施例用中部指段、末端指段耦合抓握物体过程示意。

[0038] 图 11、图 12、图 13、图 14 是本实施例用中部指段、末端指段先耦合后自适应抓握物体过程的示意图。其中图 11、图 12 是手指耦合弯曲过程,图 13、图 14 是末端指段自适应抓握物体过程。

[0039] 在图 1 至图 14 中:

- [0040] 1- 电机, 2- 减速器, 3- 基座, 41- 基座轴,
[0041] 42- 近关节轴, 43- 远关节轴, 44- 轴承, 51- 中部指段,
[0042] 52- 末端指段, 61- 第一传动轮, 62- 第二传动轮, 63- 第三传动轮,
[0043] 64- 第四传动轮, 66- 第六传动轮, 65- 第五传动轮, 71- 第一传动带,
[0044] 72- 第二传动带, 73- 第三传动带, 74- 第四传动带, 81- 第一锥齿轮,
[0045] 82- 第二锥齿轮, 91- 第一簧件, 92- 第二簧件。

具体实施方式

[0046] 下面结合附图及实施例进一步详细介绍本发明的具体结构及工作原理。

[0047] 本发明所述的双关节三轴轮式复合欠驱动机器人手指装置的一种实施例,如图 1 至图 4 所示,包括电机 1、减速器 2、基座 3、近关节轴 42、远关节轴 43、中部指段 51 和末端指段 52;所述电机 1 和减速器 2 均固接在基座 3 上,电机的输出轴与减速器的输入轴相连;所述近关节轴 42 活动套设于基座 3 中,所述远关节轴 43 活动套设于中部指段 51 中,所述中部指段 51 套固在近关节轴 42 上;所述末端指段 52 套固在远关节轴 43 上。

[0048] 本实施例还包括基座轴 41、第一传动机构、第二传动机构、第三传动机构、第一簧件 91 和第二簧件 92;所述基座轴 41 活动套设于基座 3 中,所述减速器 2 的输出轴与基座轴 41 相连。

[0049] 本实施例所述第一传动机构包括第一传动轮 61、第二传动轮 62、第一传动件 71 和第二传动件 72;所述第一传动轮 61 套固于基座轴 41 上;所述第二传动轮 62 活动套接在近关节轴 42 上;所述第一传动件 71 缠绕在第一传动轮 61 与第二传动轮 62 上并呈“S”形,第一传动件 71 的两端分别与第一传动轮 61 和第二传动轮 62 固接;所述第二传动件 72 缠绕在第一传动轮 61 与第二传动轮 62 上并呈“Z”形,第二传动件 71 的两端分别与第一传动轮 61 和第二传动轮 62 固接;第一传动件 71 和第二传动件 72 交叉成“8”字形;所述第一传动轮 61 和第二传动轮 62 采用带轮、绳轮或链轮;所述第一传动件 71 和第二传动件 72 采用传动带、键绳或链条;所述第一传动件 71、第二传动件 72、第一传动轮 61 和第二传动轮 62 四

者能够配合形成传动关系。本实施例中,所述第一传动轮 61、第二传动轮 62 采用带轮;所述第一传动件 71、第二传动件 72 采用传动带中的平带。

[0050] 本实施例所述第二传动机构包括第三传动轮 63、第四传动轮 64 和第三传动件 73;所述第三传动轮 63 套固于基座轴 41 上,所述第四传动轮 64 活动套接在近关节轴 42 上;所述第三传动轮 63 和第四传动轮 64 采用带轮、绳轮或链轮;所述第三传动件 73 采用传动带、键绳或链条;所述的第三传动件 73、第三传动轮 63 和第四传动轮 64 三者能够配合形成传动关系。本实施例中,所述第三传动轮 63、第四传动轮 64 采用带轮;所述第三传动件 73 采用传动带中的平带。

[0051] 本实施例所述第三传动机构包括第五传动轮 65、第六传动轮 66 和第四传动件 74;所述第五传动轮 65 活动套接在近关节轴 42 上,所述第五传动轮 65 与第四传动轮 64 固接;所述第六传动轮 66 套固在远关节轴 43 上;所述第四传动件 74 缠绕在第五传动轮 65 与第六传动轮 66 上并呈“S”形,第四传动件 74 的两端分别与第五传动轮 65 和第六传动轮 66 固接,第四传动件 74 的缠绕方式使得当中部指段 51 朝抓取物体方向弯曲时第四传动件 74 张紧;所述第五传动轮 65 和第六传动轮 66 采用带轮、绳轮或链轮;所述第四传动件 74 采用传动带、键绳或链条;所述的第四传动件 74、第五传动轮 65 和第六传动轮 66 三者能够配合形成传动关系。本实施例中,所述第五传动轮 65、第六传动轮 66 采用带轮;所述第四传动件 74 采用传动带中的平带。

[0052] 本实施例所述第一簧件 91 的两端分别连接第二传动轮 62 与近关节轴 42,所述第二簧件 92 的两端分别连接中部指段 51 与远关节轴 43。

[0053] 本实施例还包括基座传动机构,所述减速器 2 的输出轴通过所述基座传动机构与基座轴 41 相连。

[0054] 本发明所述的基座传动机构,本实施例采用锥齿轮或蜗轮蜗杆均可达到相同效果。中,所述基座传动机构包括第一锥齿轮 81 和第二锥齿轮 82;第一锥齿轮 81 套固在减速器的输出轴上,第一锥齿轮 81 与第二锥齿轮 82 相啮合,第二锥齿轮 82 套固在基座轴 41 上。

[0055] 本发明所述第一簧件 91 和第二簧件 92 采用拉簧、扭簧、压簧、片簧或弹性绳。本实施例中,第一簧件 91 和第二簧件 92 均采用扭簧。

[0056] 本发明中,手指具有耦合与自适应双重功能。令第一传动机构的传动比为 $1 : a$,令第二传动机构的传动比为 $1 : b$,那么,弯曲手指时在碰触到物体前手指会有以下耦合转动效果:

[0057] a) 当 $a > b$ 时,本发明装置末端指端转过的角度小于中部指段转过的角度的 2 倍,如图 5,图中 $\alpha > \beta$ 。

[0058] b) 当 $a = b$ 时,本发明装置末端指端转过的角度等于中部指段转过的角度的 2 倍,如图 6,图中 $\alpha = \beta$,这种情况下与人手最为接近;本实施例即为采用 $a = b$ 的情况。

[0059] c) 当 $a < b$ 时,本发明装置末端指端转过的角度大于中部指段转过的角度的 2 倍,如图 7,图中 $\alpha < \beta$ 。

[0060] 本实施例中,第三传动机构的传动比为 $1 : 1$ 。

[0061] 本发明所述的第一簧件的位置还可以设置在以下三处中的一处或多处而达到相同的效果:

[0062] a) 近关节轴 42 与中部指段 51 ;

[0063] b) 第一传动轮 61 与基座轴 41 ;

[0064] c) 第二传动轮 62 与近关节轴 42。

[0065] 以上三处连接关系中,至少有一处采用簧件连接两零件;上述三处连接关系中未采用簧件连接的则采用固接方式连接。本实施例中簧件的两端分别连接第二传动轮 62 与近关节轴 42,且近关节轴 42 与中部指段 51 固接,第一传动轮 61 与基座轴 41 固接。如图 1、图 3 所示。

[0066] 本实施例的具体工作原理,如图 8、图 9、图 10、图 11、图 12、图 13、图 14 所示,叙述如下:

[0067] 本装置的初始位置如图 8 所示处于竖直位置,此时中部指段 51 和末端指段 52 均处于伸直状态。当本实施例中的机器人手指运动时,电机 2 输出轴转动,经减速器 3 通过第一传动轮 61 带动固接有第一传动轮 61 和第三传动轮 63 的基座轴 41 转动,同时第一传动轮 61 通过第一传动件 71 和第二传动件 72 又带动第二传动轮 62 转动。

[0068] 当没有物体阻挡手指时,由于第二传动轮 62 通过第一簧件 91 与近关节轴 42 相连,仿佛固接在近关节轴 42 上。因此当第二传动轮 62 在第一传动轮 61 带动下转过角度 α 时,将带动近关节轴 42 以及与近关节轴固接的中部指段 51 相对初始位置共同转过角度 α 。此时,第四传动带 74 也随着中部指段 51 一起转动,其效果相当于第五传动轮 65 带动第六传动轮 66 转动,从而使得第六传动轮 66 也相对初始位置转过 α 。同时,由于第一传动机构的传动比与第二传动机构的传动比相同,在第二传动轮 62 转过角度 α 时,第四传动轮 64 将相对初始位置转过反方向的角度 α 。由于该第四传动轮 64 与第五传动轮 65 固接,而且第三传动机构的传动比为 1 : 1,因此第六传动轮 66 将相对自身轴线转过角度在已经转过 α 的基础上再转 α ,即总共转过 2α 。第五传动轮 66 与固接有末端指段 52 的远关节轴 43 固接,因此将带动远关节轴 43 相对初始位置转过 2α ,即末端指段相对中部指段多转过角度 α 。此过程即实现两关节 :1 : 1 耦合运动方式,如图 16、图 18 及图 19 所示。

[0069] 当耦合抓取物体时,手指按前文所示耦合方式转动,直至手指中部、末端指段包络物体表面,如图 9、图 10 所示。

[0070] 当自适应抓取物体时,手指在接触物体前按前文所述的两关节耦合运动方式弯曲,直至中部指段接触物体,如图 11、图 12 所示。当中部指段 51 接触物体时,中部指段 51 将受到阻挡停止转动。但由于簧件 91 的存在,第二传动轮 62 仍可继续转动,并且通过簧件 91 使近关节轴 42 产生继续旋转的扭矩,这一扭矩将使套固于近关节轴 42 上的中部指段产生对物体的压力,即抓握力。由于第二传动轮 62 仍可旋转,因此物体对中部指段 51 的阻碍并未阻挡第一传动轮 61 的转动,即与第一传动轮 61 固接的基座轴 41 以及第三传动轮 63 也可转动。因此,在第三传动轮 63 的带动下,第四传动轮 64 继续转动,并将转动传递给与之固接的第五传动轮 65,继而通过第四传动带 74 传递给第六传动轮 66,带动末端指段 52 绕自身轴线继续转动,直至末端指段也扣住物体,如图 13、图 14 所示。此过程即实现对不同形状大小的物体的自适应抓取。

[0071] 本发明装置采用单个电机、多轴多路相异传动比的传动机构及簧件等综合实现了复合欠驱动抓取效果:手指先耦合转动抓向物体然后再自适应抓取物体;抓取过程拟人,动作灵巧,抓取物体稳定,可自动适应抓取不同尺寸、形状的物体,对控制系统要求低,操控

容易；同时结构简单、紧凑，能量损耗小，传动效率高，成本低廉，装配维护便利，且外形与人手指相近，适用于仿人机器手。

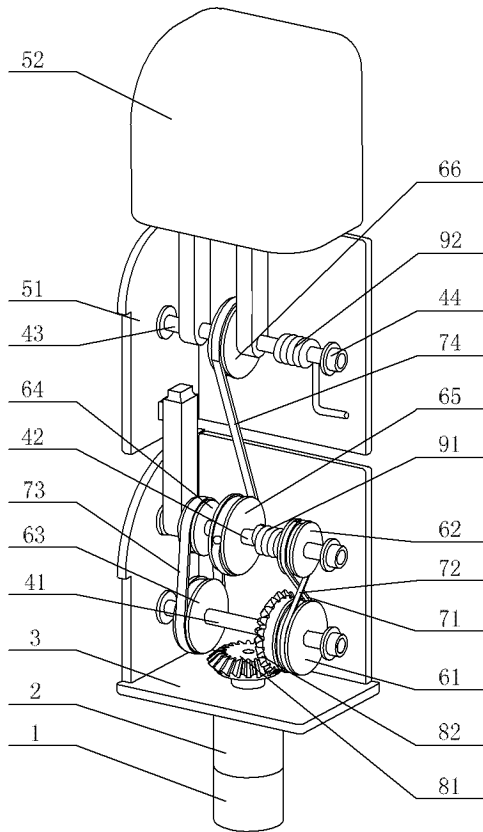


图 1

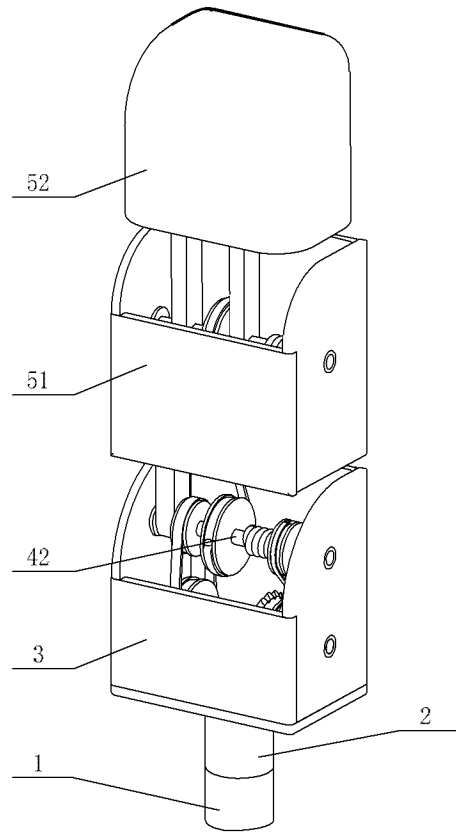


图 2

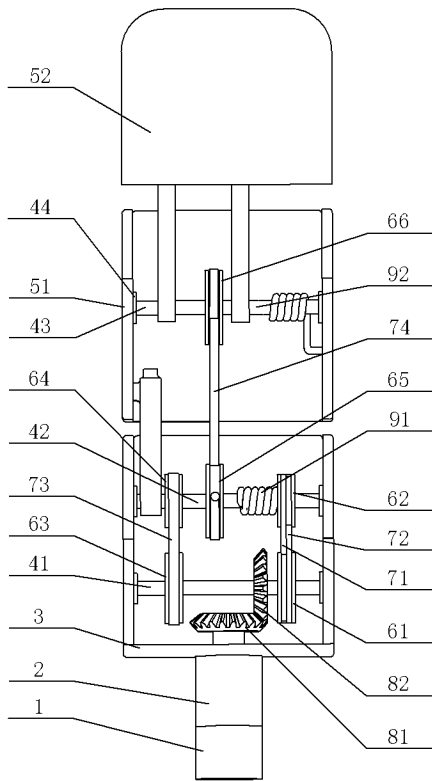


图 3

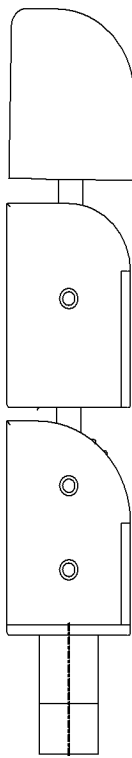


图 4

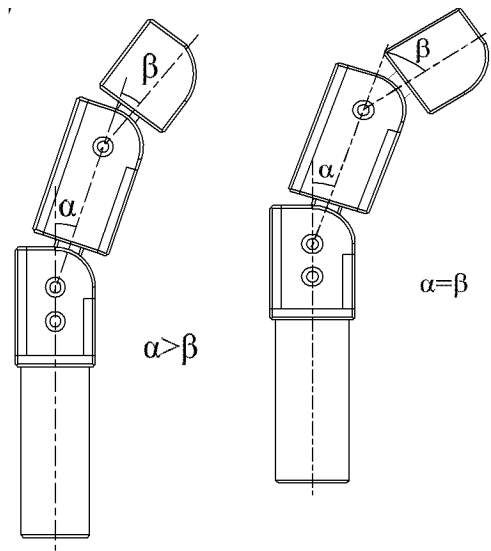


图 5

图 6

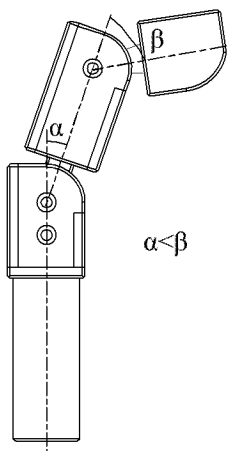


图 7

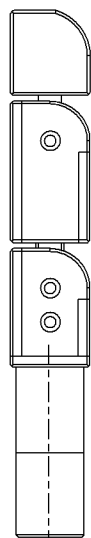


图 8

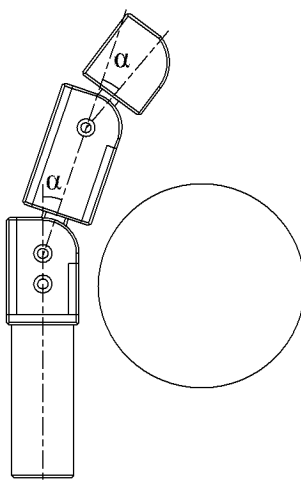


图 9

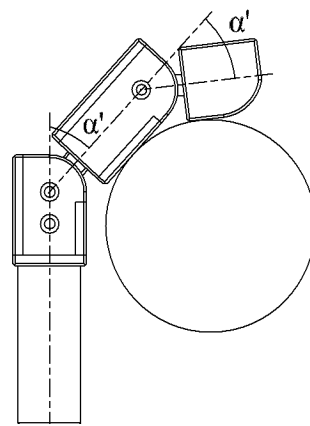


图 10

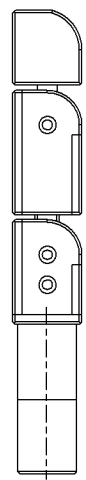


图 11

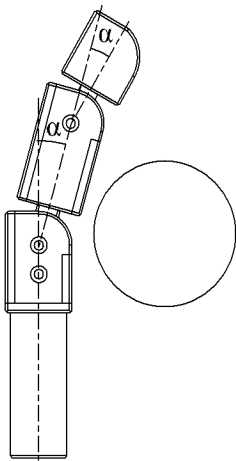


图 12

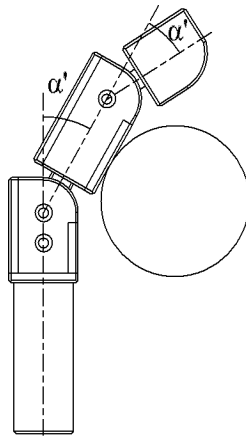


图 13

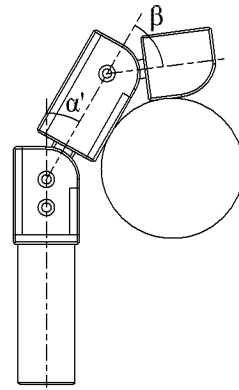


图 14