



(12)实用新型专利

(10)授权公告号 CN 208027021 U

(45)授权公告日 2018.10.30

(21)申请号 201820379992.7

(22)申请日 2018.03.20

(73)专利权人 泉州市乐游电子科技有限公司
地址 362800 福建省泉州市泉港区祥云中
路福炼生活区2号门北区20栋103室

(72)发明人 黄远治

(51)Int.Cl.

G02B 27/22(2006.01)

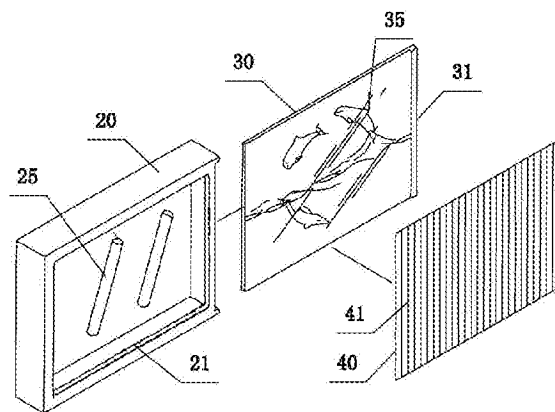
权利要求书1页 说明书3页 附图3页

(54)实用新型名称

一种立体展示屏

(57)摘要

一种立体展示屏,包括一主体、一透光装饰板以及复数个透明折射板,所述主体设有一个供展示的侧面,在所述侧面的周沿形成一道有开口的嵌槽,所述透光装饰板从开口嵌入固定,所述透光装饰板对应主体开口一侧设有一拉把,可将所述透光装饰板与主体嵌定或分离,所述主体内部设有复数个发光件,所述复数个透明折射板并排覆盖在所述透光装饰板的表面。本实用新型通过设置可形成有众多折射凸纹的透明折射板,由不同的角度观看平面展示屏时,透明折射板的折射凸纹会产生特定的折射效果,使透光装饰板的平面图案形成立体图案,并同步产生动画,以简易的结构便能达到立体化与动态化的效果,使广告展示更加多变,更有吸引力。



1. 一种立体展示屏,其特征在于:包括一主体、一透光装饰板以及复数个透明折射板,所述主体设有一个供展示的侧面,在所述侧面的周沿形成一道有开口的嵌槽,所述透光装饰板从开口嵌入固定,所述透光装饰板对应主体开口一侧设有一拉把,可将所述透光装饰板与主体嵌定或分离,所述主体内部设有复数个发光件,所述复数个透明折射板并排覆盖在所述透光装饰板的表面。

2. 如权利要求1所述立体展示屏,其特征在于:所述主体为一中空的箱体。

3. 如权利要求2所述立体展示屏,其特征在于:所述透光装饰板由可透光的材质制成。

4. 如权利要求3所述立体展示屏,其特征在于:所述透光装饰板表面绘饰或印制多种平面图案,所述平面图案为一卡通、人物、动植物、商标或文字图案。

5. 如权利要求4所述立体展示屏,其特征在于:所述平面图案预先绘制为经特定折射后产生三维效果的图案。

6. 如权利要求5所述立体展示屏,其特征在于:所述透明折射板形成有众多折射凸纹,所述折射凸纹具有特定的折射角,将所述平面图案立体化,所述透光装饰板的平面图案经透明折射板的折射凸纹折射后产生立体图案。

7. 如权利要求1所述立体展示屏,其特征在于:所述主体为一直立式广告灯箱,所述广告灯箱数个侧边的表面都有一透光装饰板,在所述透光装饰板表面各设有复数个透明折射板。

一种立体展示屏

技术领域

[0001] 本实用新型涉及展览展示领域,更具体地说,涉及一种立体展示屏。

背景技术

[0002] 商家为了营销或展示各类产品或活动,会在不同的壁面或走道上张挂或立起各种型式的招牌与灯箱,来吸引行人或消费者的目光。现有的招牌或灯箱的设计主要是在一主体的表面设装饰板,并在装饰板表面绘饰或印制各种卡通、人物、动植物、商标或文字等图案,这些图案大抵都是平面图案,因此其变化有限,同时平面图案也不具备动态效果,因此现有的平面式招牌或灯箱无法有效的吸收人们的注意力。

[0003] 为了解决吸引力不足的问题,部份商家会将广告对象或内容设计成立体状,甚至在立体状的对象内设置驱动件,让所述对象产生动作,但这样的设计,不仅结构极为复杂,同时其形成立体结构后,由于本身的重量较重,为了避免发生危险,需要特别加强固定,造成制造和组装的不便,相对上也增加了制作成本。

实用新型内容

[0004] 本实用新型提供一种立体展示屏,其主要目的在于克服现有立体展示装置变化单一、结构复杂、成本较高的缺陷。

[0005] 为解决所述技术问题,本实用新型采用如下技术方案:

[0006] 一种立体展示屏,其包括一主体、一透光装饰板以及复数个透明折射板,所述主体设有一个供展示的侧面,在所述侧面的周沿形成一道有开口的嵌槽,所述透光装饰板从开口嵌入固定,所述透光装饰板对应主体开口一侧设有一拉把,可将所述透光装饰板与主体嵌定或分离,所述主体内部设有复数个发光件,所述复数个透明折射板并排覆盖在所述透光装饰板的表面。

[0007] 优选地,所述主体为一中空的箱体。

[0008] 优选地,所述透光装饰板由可透光的材质制成。

[0009] 优选地,所述透光装饰板表面绘饰或印制多种平面图案,所述平面图案为一卡通、人物、动植物、商标或文字图案。

[0010] 优选地,所述平面图案预先绘制为经特定折射后产生三维效果的图案。

[0011] 优选地,所述透明折射板形成有众多折射凸纹,所述折射凸纹具有特定的折射角,将所述平面图案立体化,所述透光装饰板的平面图案经透明折射板的折射凸纹折射后产生立体图案。

[0012] 优选地,所述主体为一直立式广告灯箱,所述广告灯箱数个侧边的表面都有一透光装饰板,在所述透光装饰板表面各设有复数个透明折射板。

[0013] 和现有技术相比,本实用新型产生的有益效果在于:

[0014] 本实用新型结构简单、设计巧妙,通过设置可形成有众多折射凸纹的透明折射板,由不同的角度观看平面展示屏时,透明折射板的折射凸纹会产生特定的折射效果,使透光

装饰板的平面图案形成立体图案,并同步产生动画,以简易的结构便能达到立体化与动态化的效果,使广告展示更加多变,更有吸引力。

附图说明

[0015] 为了更清楚地说明本实用新型实施例或现有技术中的技术方案,下面将对实施例或现有技术描述中所需要使用的附图作简单地介绍,显而易见地,下面描述中的附图仅仅是本实用新型的一些实施例,对于本领域普通技术人员来讲,在不付出创造性劳动的前提下,还可以根据这些附图获得其他的附图。

[0016] 图1为本实用新型实施例一的立体分解示意图。

[0017] 图2为本实用新型实施例一的组合结构示意图。

[0018] 图3为本实用新型实施例一的局部横向剖视图。

[0019] 图4为本实用新型实施例一的使用状态参考图一。

[0020] 图5为本实用新型实施例一的使用状态参考图二。

[0021] 图6为本实用新型实施例二的使用状态参考图。

具体实施方式

[0022] 下面将结合本实用新型实施例中的附图,对本实用新型实施例中的技术方案进行清楚、完整的描述,显然,所描述的实施例仅仅是本实用新型一部分实施例,而不是全部的实施例。基于本实用新型的实施例,本领域普通技术人员在没有做出创造性劳动前提下所获得的所有其他实施例,都属于本实用新型保护的范围。

[0023] 实施例一

[0024] 参照图1、图2、图3、图4和图5。一种立体展示屏,其结构包括:一主体20、一透光装饰板30以及复数个透明折射板40。

[0025] 所述主体20为一中空的箱体,所述主体20设有一个供展示的侧面,在所述侧面的周沿形成一道有开口的嵌槽21,所述透光装饰板30可从开口嵌入固定。

[0026] 所述主体20内部设有复数个发光件25,提升箱体的明亮度与清晰度。

[0027] 所述透光装饰板30由可透光的材质制成。

[0028] 所述透光装饰板30对应主体20开口一侧设有一拉把31,可将所述透光装饰板30与主体20嵌定或分离。

[0029] 所述透光装饰板30表面绘饰或印制多种平面图案35,所述平面图案35为一卡通、人物、动植物、商标或文字图案。

[0030] 所述平面图案35预先绘制为可经特定折射后产生三维效果的图案。

[0031] 所述复数个透明折射板40并排覆盖在所述透光装饰板30的表面,所述透明折射板40形成有众多折射凸纹41,所述折射凸纹41具有特定的折射角,可将所述平面图案35立体化,使所述透光装饰板30的平面图案35经透明折射板40的折射凸纹41折射后产生立体图案50A50B,从而组成一结构简单、成本较低的立体展示屏。

[0032] 参照图1、图2、图3、图4和图5。当需要展示立体广告图案时,使用者将所述透光装饰板30通过嵌槽21嵌入在所述主体20的展示侧面,而由于所述透光装饰板30由可透光的材质制成,可通过所述主体20的发光件25来提升所述透光装饰板30的明亮度与清晰度,而且

在所述透光装饰板30表面绘饰或印制各种平面图案35,会通过所述透明折射板40的折射凸纹41产生折射效果,使透光装饰板30的平面图案35折射后产生立体图案50A,当使用者从某一视角观看主体20的展示图案时,由于经过透明折射板40折射凸纹41的折射角不同,因此可让所述透光装饰板30的平面图案35产生不同状态的立体图案50B,并同步具有动态效果,让招牌或展示用的灯箱产生多样的变化。

[0033] 实施例二

[0034] 参照图6。本实施例的实施方式与实施例一大体相同,其不同之处在于,所述主体为一直立式广告灯箱60,所述广告灯箱60数个侧边的表面都有一透光装饰板70,而所述透光装饰板70表面可供绘饰或印制各种平面图案,所述平面图案预先绘制成可经特定折射后产生三维效果的图案,在所述透光装饰板70表面各设有复数个透明折射板80,所述透明折射板80形成有众多折射凸纹,所述折射凸纹具有将平面图案折射成立体图案的特定折射角,使透光装饰板70的平面图案经透明折射板80的折射凸纹折射后产生立体图案,从而组成一结构简单、成本较低的立体灯箱60。

[0035] 本实用新型结构简单、设计巧妙,其优点在于,通过设置可形成有众多折射凸纹的透明折射板,由不同的角度观看平面展示屏时,透明折射板的折射凸纹会产生特定的折射效果,使透光装饰板的平面图案形成立体图案,并同步产生动画,以简易的结构便能达到立体化与动态化的效果,使广告展示更加多变,更有吸引力。

[0036] 以上对本实用新型所提供的一种立体展示屏进行了详细介绍。本文中应用了具体个例对本实用新型的原理及实施方式进行了阐述,以上实施例的说明只是用于帮助理解本实用新型的方法及其核心思想。应当指出,对于本技术领域的普通技术人员来说,在不脱离本实用新型原理的前提下,还可以对本实用新型进行若干改进和修饰,这些改进和修饰也落入本实用新型权利要求的保护范围内。

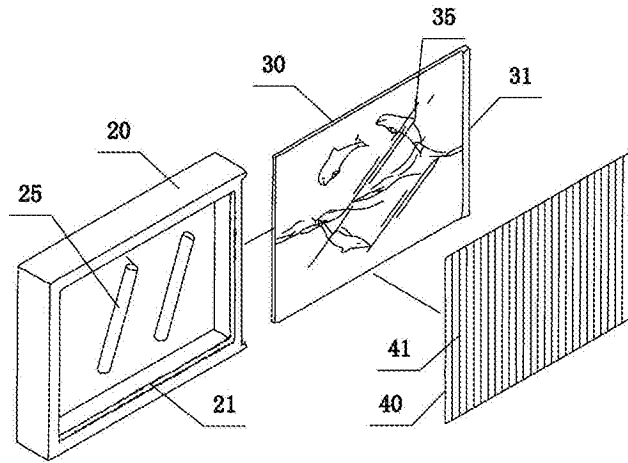


图 1

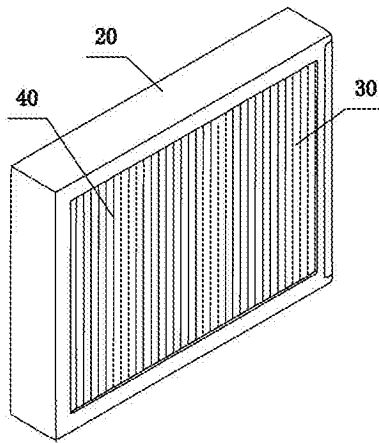


图 2

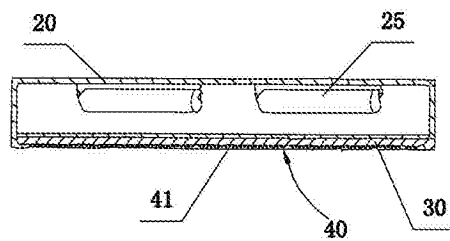


图 3

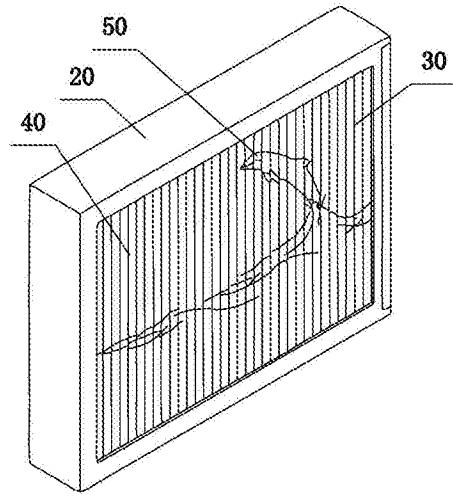


图 4

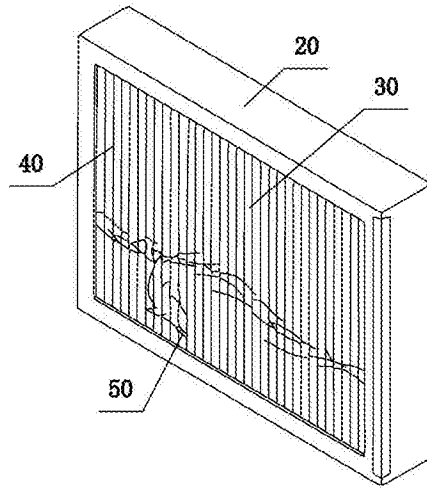


图 5

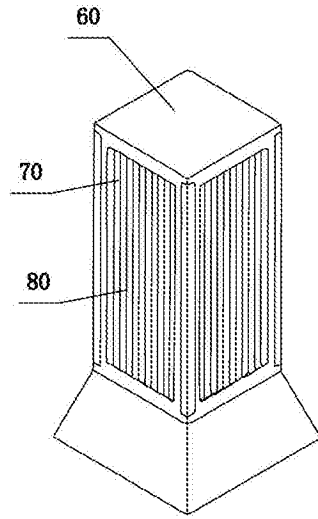


图 6