

(12) NACH DEM VERTRAG ÜBER DIE INTERNATIONALE ZUSAMMENARBEIT AUF DEM GEBIET DES PATENTWESENS (PCT) VERÖFFENTLICHTE INTERNATIONALE ANMELDUNG

(19) Weltorganisation für geistiges Eigentum
Internationales Büro

(43) Internationales Veröffentlichungsdatum
02. November 2017 (02.11.2017)



(10) Internationale Veröffentlichungsnummer
WO 2017/186748 A3

(51) Internationale Patentklassifikation:
H01F 27/00 (2006.01)

(21) Internationales Aktenzeichen: PCT/EP2017/059842

(22) Internationales Anmeldedatum:
26. April 2017 (26.04.2017)

(25) Einreichungssprache: Deutsch

(26) Veröffentlichungssprache: Deutsch

(30) Angaben zur Priorität:
10 2016 207 393.1
29. April 2016 (29.04.2016) DE

(71) Anmelder: SIEMENS AKTIENGESELLSCHAFT
[DE/DE]; Werner-von-Siemens-Straße 1, 80333 München (DE).

(72) Erfinder: Ettl, Christian; Naas, Ackerweg 13, 8160 Weiz (AT).

(81) Bestimmungsstaaten (soweit nicht anders angegeben, für jede verfügbare nationale Schutzrechtsart): AE, AG, AL, AM, AO, AT, AU, AZ, BA, BB, BG, BH, BN, BR, BW, BY,

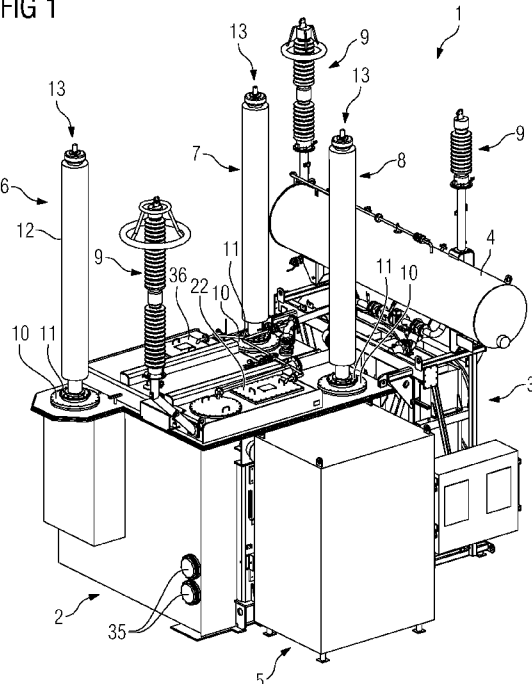
BZ, CA, CH, CL, CN, CO, CR, CU, CZ, DE, DJ, DK, DM, DO, DZ, EC, EE, EG, ES, FI, GB, GD, GE, GH, GM, GT, HN, HR, HU, ID, IL, IN, IR, IS, JP, KE, KG, KH, KN, KP, KR, KW, KZ, LA, LC, LK, LR, LS, LU, LY, MA, MD, ME, MG, MK, MN, MW, MX, MY, MZ, NA, NG, NI, NO, NZ, OM, PA, PE, PG, PH, PL, PT, QA, RO, RS, RU, RW, SA, SC, SD, SE, SG, SK, SL, SM, ST, SV, SY, TH, TJ, TM, TN, TR, TT, TZ, UA, UG, US, UZ, VC, VN, ZA, ZM, ZW.

(84) Bestimmungsstaaten (soweit nicht anders angegeben, für jede verfügbare regionale Schutzrechtsart): ARIPO (BW, GH, GM, KE, LR, LS, MW, MZ, NA, RW, SD, SL, ST, SZ, TZ, UG, ZM, ZW), eurasisches (AM, AZ, BY, KG, KZ, RU, TJ, TM), europäisches (AL, AT, BE, BG, CH, CY, CZ, DE, DK, EE, ES, FI, FR, GB, GR, HR, HU, IE, IS, IT, LT, LU, LV, MC, MK, MT, NL, NO, PL, PT, RO, RS, SE, SI, SK, SM, TR), OAPI (BF, BJ, CF, CG, CI, CM, GA, GN, GQ, GW, KM, ML, MR, NE, SN, TD, TG).

(54) Title: REPLACEMENT TRANSFORMER HAVING A MODULAR STRUCTURE

(54) Bezeichnung: ERSATZTRANSFORMATOR MIT MODULAREM AUFBAU

FIG 1



(57) Abstract: The aim of the invention is to produce an assembly (18) enabling a defective multi-phase transformer (1) to be replaced rapidly. To this end, the assembly (18) comprises several single-phase transformers, each comprising: a housing (2) filled with an insulating fluid, in which a core having an upper and lower voltage winding is mounted; at least one feed-through connector bushing (10) which is connected to the upper or the lower voltage winding by means of a winding connection line extending within the housing (2); at least one high-voltage bushing (6, 7, 8) which can be inserted into the feed-through connector bushing (10); and a cooling module (3) which is filled with the insulating fluid and is used to cool the insulating fluid and can be detachably connected to the housing (2).

(57) Zusammenfassung: Ersatztransformator mit modularem Aufbau Um eine Anordnung (18) für den schnellen Einsatz eines fehlerhaften mehrphasigen Transformators (1) herzustellen, wird vorgeschlagen, dass die Anordnung (18) mehrere einphasige Transformatoren umfasst, die jeweils - ein mit einer Isolierflüssigkeit befülltes Gehäuse (2), in dem ein Kern mit einer Ober- und einer Unterspannungswicklung angeordnet ist, - wenigstens eine Durchführungssteckbuchse (10), die über eine sich innerhalb des Gehäuses (2) erstreckende Wicklungsanschlussleitung mit der Ober- oder der Unterspannungswicklung verbunden ist, - wenigstens eine Hochspannungsdurchführung (6,7,8), die in die Durchführungssteckbuchse (10) einsteckbar ist, und - ein lösbar mit dem Gehäuse (2) verbindbares und mit Isolierflüssigkeit befülltes Kühlmodul (3) zum Kühlen der Isolierflüssigkeit aufweisen.



WO 2017/186748 A3

Veröffentlicht:

- *mit internationalem Recherchenbericht (Artikel 21 Absatz 3)*
- *vor Ablauf der für Änderungen der Ansprüche geltenden Frist; Veröffentlichung wird wiederholt, falls Änderungen eingehen (Regel 48 Absatz 2 Buchstabe h)*

**(88) Veröffentlichungsdatum des internationalen
Recherchenberichts:**

21. Dezember 2017 (21.12.2017)

INTERNATIONAL SEARCH REPORT

International application No
PCT/EP2017/059842

A. CLASSIFICATION OF SUBJECT MATTER
INV. H01F27/00
ADD.

According to International Patent Classification (IPC) or to both national classification and IPC

B. FIELDS SEARCHED
Minimum documentation searched (classification system followed by classification symbols)
H01F F28D

Documentation searched other than minimum documentation to the extent that such documents are included in the fields searched

Electronic data base consulted during the international search (name of data base and, where practicable, search terms used)
EPO-Internal, WPI Data

C. DOCUMENTS CONSIDERED TO BE RELEVANT

Category*	Citation of document, with indication, where appropriate, of the relevant passages	Relevant to claim No.
X	US 3 235 823 A (RENBURG JR WILLIAM WALTER) 15 February 1966 (1966-02-15)	1,2,4,5, 7,18
Y	column 1, lines 8 - 10, 66 - 71 column 4, lines 72 - 75 column 7, lines 50 - 63 column 7, line 73 - column 8, line 41 column 8, lines 71 - 75 figures 1, 2	1
Y	----- DE 10 2007 022641 A1 (AREVA ENERGIETECHNIK GMBH [DE]) 20 November 2008 (2008-11-20) paragraph [0009] figures 1, 2	1
Y	----- DE 19 71 624 U (GATTERBAUER PAUL [DE]) 2 November 1967 (1967-11-02) page 2, lines 13 - 23 page 3, lines 3, 4 figure 1	1

Further documents are listed in the continuation of Box C.

See patent family annex.

* Special categories of cited documents :

- "A" document defining the general state of the art which is not considered to be of particular relevance
- "E" earlier application or patent but published on or after the international filing date
- "L" document which may throw doubts on priority claim(s) or which is cited to establish the publication date of another citation or other special reason (as specified)
- "O" document referring to an oral disclosure, use, exhibition or other means
- "P" document published prior to the international filing date but later than the priority date claimed

- "T" later document published after the international filing date or priority date and not in conflict with the application but cited to understand the principle or theory underlying the invention
- "X" document of particular relevance; the claimed invention cannot be considered novel or cannot be considered to involve an inventive step when the document is taken alone
- "Y" document of particular relevance; the claimed invention cannot be considered to involve an inventive step when the document is combined with one or more other such documents, such combination being obvious to a person skilled in the art
- "&" document member of the same patent family

Date of the actual completion of the international search

27 July 2017

Date of mailing of the international search report

23/10/2017

Name and mailing address of the ISA/
European Patent Office, P.B. 5818 Patentlaan 2
NL - 2280 HV Rijswijk
Tel. (+31-70) 340-2040,
Fax: (+31-70) 340-3016

Authorized officer

Van den Berg, G

INTERNATIONAL SEARCH REPORT

International application No.
PCT/EP2017/059842

Box No. II Observations where certain claims were found unsearchable (Continuation of item 2 of first sheet)

This international search report has not been established in respect of certain claims under Article 17(2)(a) for the following reasons:

- 1. Claims Nos.:
because they relate to subject matter not required to be searched by this Authority, namely:

- 2. Claims Nos.:
because they relate to parts of the international application that do not comply with the prescribed requirements to such an extent that no meaningful international search can be carried out, specifically:

- 3. Claims Nos.:
because they are dependent claims and are not drafted in accordance with the second and third sentences of Rule 6.4(a).

Box No. III Observations where unity of invention is lacking (Continuation of item 3 of first sheet)

This International Searching Authority found multiple inventions in this international application, as follows:

see additional sheet

- 1. As all required additional search fees were timely paid by the applicant, this international search report covers all searchable claims.
- 2. As all searchable claims could be searched without effort justifying additional fees, this Authority did not invite payment of additional fees.
- 3. As only some of the required additional search fees were timely paid by the applicant, this international search report covers only those claims for which fees were paid, specifically claims Nos.:

- 4. No required additional search fees were timely paid by the applicant. Consequently, this international search report is restricted to the invention first mentioned in the claims; it is covered by claims Nos.:
1, 2, 4, 5, 7, 18

Remark on Protest

- The additional search fees were accompanied by the applicant's protest and, where applicable, the payment of a protest fee.
- The additional search fees were accompanied by the applicant's protest but the applicable protest fee was not paid within the time limit specified in the invitation.
- No protest accompanied the payment of additional search fees.

The International Searching Authority has found that the international application contains multiple (groups of) inventions, as follows:

1. Claims 1, 2, 4, 5, 7, 18

Module replacement.

2. Claim 3

Ventilation provision.

3. Claim 6

Auxiliary power module.

4. Claim 8

Power converter for a winding connection line.

5. Claim 9

Design of a cooling module.

6. Claims 10, 11

Switching provisions.

7. Claim 12

Length of the feed-through against disruptive breakdown.

8. Claim 13

Cable connection.

9. Claims 14-17

At least partial bullet-resistant design of an outer wall "of the assembly".

INTERNATIONAL SEARCH REPORT

Information on patent family members

International application No

PCT/EP2017/059842

Patent document cited in search report	Publication date	Patent family member(s)	Publication date
US 3235823	A	15-02-1966	NONE
DE 102007022641	A1	20-11-2008	NONE
DE 1971624	U	02-11-1967	NONE

A. KLASSIFIZIERUNG DES ANMELDUNGSGEGENSTANDES
 INV. H01F27/00
 ADD.

Nach der Internationalen Patentklassifikation (IPC) oder nach der nationalen Klassifikation und der IPC

B. RECHERCHIERTE GEBIETE

Recherchierter Mindestprüfstoff (Klassifikationssystem und Klassifikationssymbole)
 H01F F28D

Recherchierte, aber nicht zum Mindestprüfstoff gehörende Veröffentlichungen, soweit diese unter die recherchierten Gebiete fallen

Während der internationalen Recherche konsultierte elektronische Datenbank (Name der Datenbank und evtl. verwendete Suchbegriffe)

EPO-Internal, WPI Data

C. ALS WESENTLICH ANGESEHENE UNTERLAGEN

Kategorie*	Bezeichnung der Veröffentlichung, soweit erforderlich unter Angabe der in Betracht kommenden Teile	Betr. Anspruch Nr.
X	US 3 235 823 A (RENBURG JR WILLIAM WALTER) 15. Februar 1966 (1966-02-15)	1,2,4,5, 7,18
Y	Spalte 1, Zeilen 8 - 10, 66 - 71 Spalte 4, Zeilen 72 - 75 Spalte 7, Zeilen 50 - 63 Spalte 7, Zeile 73 - Spalte 8, Zeile 41 Spalte 8, Zeilen 71 - 75 Abbildungen 1, 2	1
Y	DE 10 2007 022641 A1 (AREVA ENERGIETECHNIK GMBH [DE]) 20. November 2008 (2008-11-20) Absatz [0009] Abbildungen 1, 2	1
Y	DE 19 71 624 U (GATTERBAUER PAUL [DE]) 2. November 1967 (1967-11-02) Seite 2, Zeilen 13 - 23 Seite 3, Zeilen 3, 4 Abbildung 1	1



Weitere Veröffentlichungen sind der Fortsetzung von Feld C zu entnehmen



Siehe Anhang Patentfamilie

* Besondere Kategorien von angegebenen Veröffentlichungen :

"A" Veröffentlichung, die den allgemeinen Stand der Technik definiert, aber nicht als besonders bedeutsam anzusehen ist

"E" frühere Anmeldung oder Patent, die bzw. das jedoch erst am oder nach dem internationalen Anmeldedatum veröffentlicht worden ist

"L" Veröffentlichung, die geeignet ist, einen Prioritätsanspruch zweifelhaft erscheinen zu lassen, oder durch die das Veröffentlichungsdatum einer anderen im Recherchenbericht genannten Veröffentlichung belegt werden soll oder die aus einem anderen besonderen Grund angegeben ist (wie ausgeführt)

"O" Veröffentlichung, die sich auf eine mündliche Offenbarung, eine Benutzung, eine Ausstellung oder andere Maßnahmen bezieht

"P" Veröffentlichung, die vor dem internationalen Anmeldedatum, aber nach dem beanspruchten Prioritätsdatum veröffentlicht worden ist

"T" Spätere Veröffentlichung, die nach dem internationalen Anmeldedatum oder dem Prioritätsdatum veröffentlicht worden ist und mit der Anmeldung nicht kollidiert, sondern nur zum Verständnis des der Erfindung zugrundeliegenden Prinzips oder der ihr zugrundeliegenden Theorie angegeben ist

"X" Veröffentlichung von besonderer Bedeutung; die beanspruchte Erfindung kann allein aufgrund dieser Veröffentlichung nicht als neu oder auf erfinderischer Tätigkeit beruhend betrachtet werden

"Y" Veröffentlichung von besonderer Bedeutung; die beanspruchte Erfindung kann nicht als auf erfinderischer Tätigkeit beruhend betrachtet werden, wenn die Veröffentlichung mit einer oder mehreren Veröffentlichungen dieser Kategorie in Verbindung gebracht wird und diese Verbindung für einen Fachmann naheliegend ist

"&" Veröffentlichung, die Mitglied derselben Patentfamilie ist

Datum des Abschlusses der internationalen Recherche

27. Juli 2017

Absenddatum des internationalen Recherchenberichts

23/10/2017

Name und Postanschrift der Internationalen Recherchenbehörde
 Europäisches Patentamt, P.B. 5818 Patentlaan 2
 NL - 2280 HV Rijswijk
 Tel. (+31-70) 340-2040,
 Fax: (+31-70) 340-3016

Bevollmächtigter Bediensteter

Van den Berg, G

Feld Nr. II Bemerkungen zu den Ansprüchen, die sich als nicht recherchierbar erwiesen haben (Fortsetzung von Punkt 2 auf Blatt 1)

Gemäß Artikel 17(2)a) wurde aus folgenden Gründen für bestimmte Ansprüche kein internationaler Recherchenbericht erstellt:

1. Ansprüche Nr.
weil sie sich auf Gegenstände beziehen, zu deren Recherche diese Behörde nicht verpflichtet ist, nämlich

2. Ansprüche Nr.
weil sie sich auf Teile der internationalen Anmeldung beziehen, die den vorgeschriebenen Anforderungen so wenig entsprechen, dass eine sinnvolle internationale Recherche nicht durchgeführt werden kann, nämlich

3. Ansprüche Nr.
weil es sich dabei um abhängige Ansprüche handelt, die nicht entsprechend Satz 2 und 3 der Regel 6.4 a) abgefasst sind.

Feld Nr. III Bemerkungen bei mangelnder Einheitlichkeit der Erfindung (Fortsetzung von Punkt 3 auf Blatt 1)

Diese Internationale Recherchenbehörde hat festgestellt, dass diese internationale Anmeldung mehrere Erfindungen enthält:

siehe Zusatzblatt

1. Da der Anmelder alle erforderlichen zusätzlichen Recherchegebühren rechtzeitig entrichtet hat, erstreckt sich dieser internationale Recherchenbericht auf alle recherchierbaren Ansprüche.

2. Da für alle recherchierbaren Ansprüche die Recherche ohne einen Arbeitsaufwand durchgeführt werden konnte, der zusätzliche Recherchegebühr gerechtfertigt hätte, hat die Behörde nicht zur Zahlung solcher Gebühren aufgefordert.

3. Da der Anmelder nur einige der erforderlichen zusätzlichen Recherchegebühren rechtzeitig entrichtet hat, erstreckt sich dieser internationale Recherchenbericht nur auf die Ansprüche, für die Gebühren entrichtet worden sind, nämlich auf die Ansprüche Nr.

4. Der Anmelder hat die erforderlichen zusätzlichen Recherchegebühren nicht rechtzeitig entrichtet. Dieser internationale Recherchenbericht beschränkt sich daher auf die in den Ansprüchen zuerst erwähnte Erfindung; diese ist in folgenden Ansprüchen erfasst:
1, 2, 4, 5, 7, 18

Bemerkungen hinsichtlich eines Widerspruchs

- Der Anmelder hat die zusätzlichen Recherchegebühren unter Widerspruch entrichtet und die gegebenenfalls erforderliche Widerspruchsgebühr gezahlt.
- Die zusätzlichen Recherchegebühren wurden vom Anmelder unter Widerspruch gezahlt, jedoch wurde die entsprechende Widerspruchsgebühr nicht innerhalb der in der Aufforderung angegebenen Frist entrichtet.
- Die Zahlung der zusätzlichen Recherchegebühren erfolgte ohne Widerspruch.

WEITERE ANGABEN

PCT/ISA/ 210

Die internationale Recherchenbehörde hat festgestellt, dass diese internationale Anmeldung mehrere (Gruppen von) Erfindungen enthält, nämlich:

1. Ansprüche: 1, 2, 4, 5, 7, 18

Modulersatz

2. Anspruch: 3

Entlüftungsvorkehrung

3. Anspruch: 6

Hilffstrommodul

4. Anspruch: 8

Stromwandler für eine Wicklungsanschlussleitung

5. Anspruch: 9

Gestaltung eines Kühlmoduls

6. Ansprüche: 10, 11

Schaltvorkehrungen

7. Anspruch: 12

Durchführungslänge gegen Durchschlag

8. Anspruch: 13

Kabelanschluss

9. Ansprüche: 14-17

Zumindest teilweise durchschusshemmende Gestaltung einer Außenwandung "der Anordnung"

INTERNATIONALER RECHERCHENBERICHT

Angaben zu Veröffentlichungen, die zur selben Patentfamilie gehören

Internationales Aktenzeichen

PCT/EP2017/059842

Im Recherchenbericht angeführtes Patentdokument	Datum der Veröffentlichung	Mitglied(er) der Patentfamilie	Datum der Veröffentlichung
US 3235823	A	15-02-1966	KEINE
DE 102007022641	A1	20-11-2008	KEINE
DE 1971624	U	02-11-1967	KEINE