

[19] 中华人民共和国国家知识产权局

[51] Int. Cl.
A61G 1/01 (2006.01)



[12] 实用新型专利说明书

专利号 ZL 200820232908.5

[45] 授权公告日 2009年11月11日

[11] 授权公告号 CN 201342016Y

[22] 申请日 2008.12.26

[21] 申请号 200820232908.5

[73] 专利权人 山东省千佛山医院

地址 250014 山东省济南市历下区经十路66号

[72] 发明人 韩翠云 程春芝 靳红

[74] 专利代理机构 济南圣达专利商标事务所有限公司
代理人 王吉勇

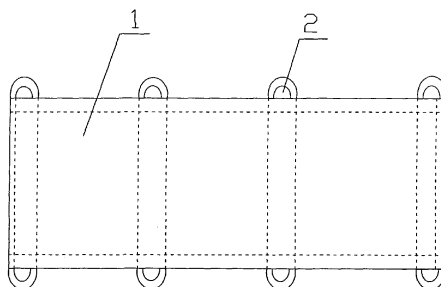
权利要求书1页 说明书1页 附图1页

[54] 实用新型名称

担架式床单

[57] 摘要

本实用新型涉及一种担架式床单，其由若干层棉布缝合而成，在床单的两侧分别均匀设有若干提拉环。本实用新型具有以下优点：1). 制作材料易采集，设计简单，且经济实惠、耐用；纯棉布制作，X线穿透性好；如有污染可随时更换，易于清洗和消毒，可减少院内交叉感染的机会。2). 本实用新型集床单与担架的功能于一体，平时可作为一般床单使用，出诊抢救或转运患者时，又可将其当做担架，作为一种搬运患者时的辅助工具。3). 搬移患者时，安全平稳地移动，与徒手半以患者相比，增强了过床时步调的一致性、稳定性和患者的舒适度，减轻了医护人员和陪护搬移过床患者的劳动强度，同时使非专业人员（如护工）的工作规范化，降低风险。



1. 一种担架式床单，其特征在于：其由若干层棉布缝合而成，在床单的两侧分别均匀设有若干提拉环。

担架式床单

技术领域

本实用新型涉及一种医疗辅助设备，尤其是一种担架式床单。

背景技术

目前，临床工作中搬运患者时需要多人协助，分别托住患者的头、肩、腰、腿、手脚等处进行搬移，既不方便，又浪费人力，稍不留意还有引起病情加重的可能，虽然医疗器械市场已出现各种专用过床工具，但是价格昂贵，且不易保管。

发明内容

本实用新型为克服上述现有技术的不足，提供一种结构简单、使用方便、降低劳动强度、提高工作效率的担架式床单。

本实用新型的目的是采用下述技术方案实现的：一种担架式床单，其由若干层棉布缝合而成，在床单的两侧分别均匀设有若干提拉环。

本实用新型具有以下优点：

1) .制作材料易采集，设计简单，且经济实惠、耐用；纯棉布制作，X 线穿透性好；如有污染可随时更换，易于清洗和消毒，可减少院内交叉感染的机会。

2) .本实用新型集床单与担架的功能于一体，平时可作为一般床单使用，出诊抢救或转运患者时，又将其当做担架，作为一种搬运患者时的辅助工具。

3) .搬移患者时，不论患者体型胖瘦、衣着的厚薄、气候的冷热、盖被的多少，均能很快将患者安全平稳地移动，与徒手半以患者相比，增强了过床时步调的一致性、稳定性和患者的舒适度，减轻了医护人员和陪护搬移过床患者的劳动强度，使困难的工作变的方便简单，避免了医护人员长期搬移患者引起的腰背部疼痛等职业病，同时使非专业人员（如护工）的工作规范化，降低风险。

附图说明

图1是本实用新型结构示意图；

其中 1.床单，2.提拉环。

具体实施方式

下面结合附图和实施例对本实用新型进一步说明。

图 1 中，担架式床单，其由六层棉布缝合而成，在床单 1 的两侧分别均匀设有四个提拉环 2。

制作时，取市售优质纯棉布一块，将其裁剪缝制成长 190cm，宽 60cm，六层厚的床单 1，床单 1 的两侧各缝制四个提拉环 2，提拉环 2 之间间隔 45cm。

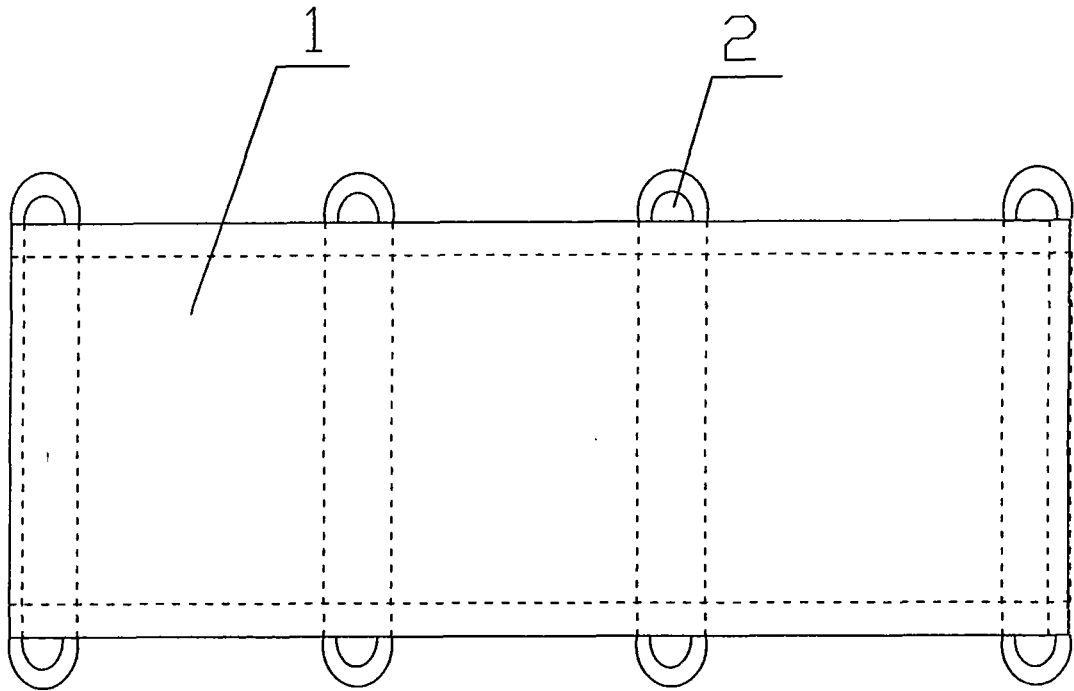


图 1