

CONFÉDÉRATION SUISSE  
INSTITUT FÉDÉRAL DE LA PROPRIÉTÉ INTELLECTUELLE

(11) **CH** **716 487 A2**

(51) Int. Cl.: **G04B** 13/02 (2006.01)  
**G04B** 19/02 (2006.01)

**Demande de brevet pour la Suisse et le Liechtenstein**

Traité sur les brevets, du 22 décembre 1978, entre la Suisse et le Liechtenstein

(12) **DEMANDE DE BREVET**

(21) Numéro de la demande: 00998/19

(22) Date de dépôt: 08.08.2019

(43) Demande publiée: 15.02.2021

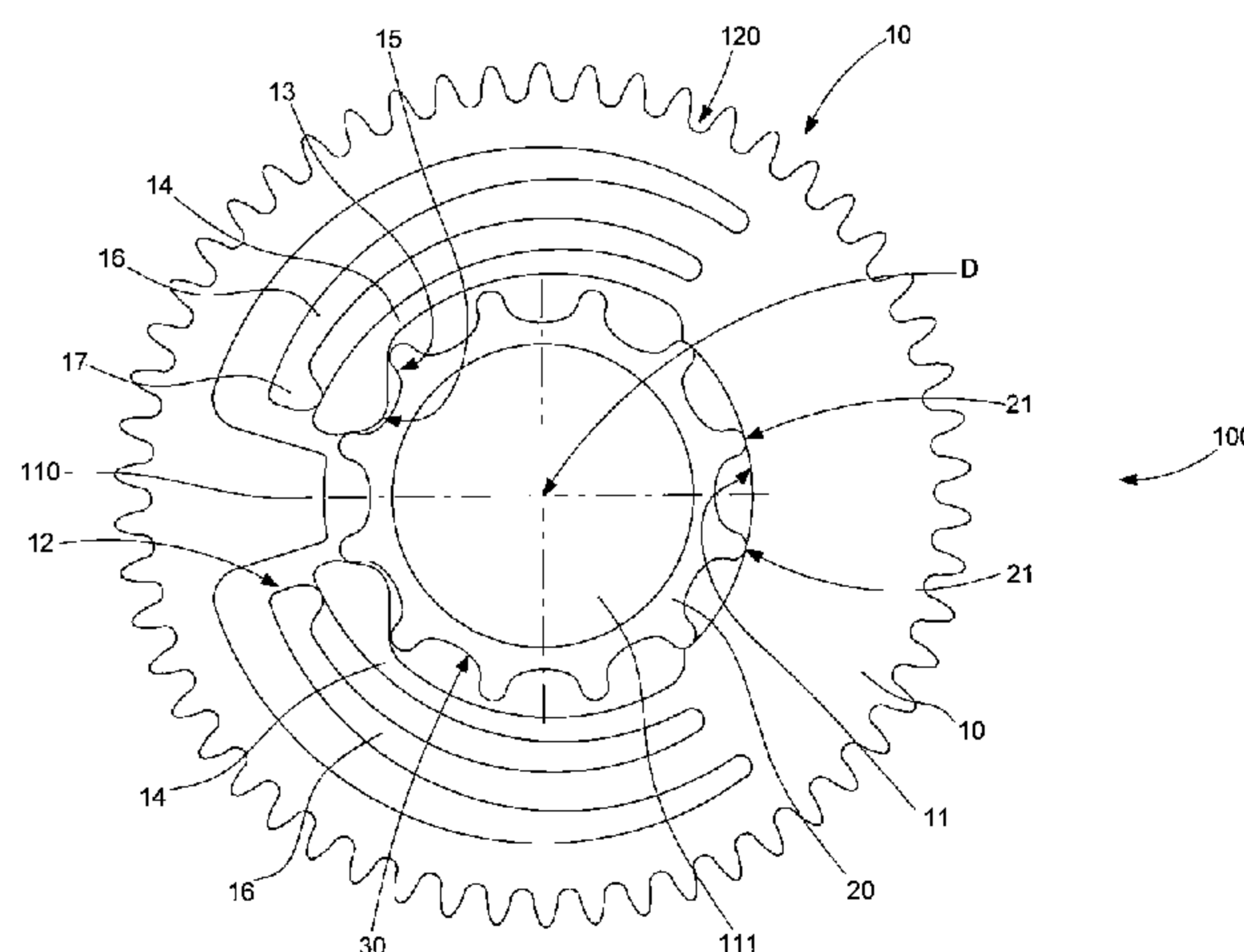
(71) Requéant:  
ETA SA Manufacture Horlogère Suisse,  
Schild-Rust-Strasse 17  
2540 Grenchen (CH)

(72) Inventeur(s):  
Julien Saglini, 2504 Bienne (CH)

(74) Mandataire:  
ICB Ingénieurs Conseils en Brevets SA,  
Faubourg de l'Hôpital 3  
2001 Neuchâtel (CH)

(54) **Élément d'indexation d'horlogerie.**

(57) L'invention concerne un élément d'indexation (10) d'horlogerie coopérant coaxialement avec un composant (20) comportant un relief d'indexage (30) définissant des positions d'indexage, comportant une première surface d'appui (11) coopérant en appui avec le composant (20), des moyens de rappel élastique (12) exerçant une poussée radiale sur ce composant (20) pour le plaquer en appui sur ladite première surface d'appui (11), et des moyens d'indexation (13) coopérant avec ce relief d'indexage (30). Les moyens de rappel élastique (12) comportent au moins un premier bras élastique (14) comportant une première surface d'indexation (15) que comportent lesdits moyens d'indexation (13) et agencé pour exercer un effort de poussée radial sur le composant (20), et, au moins un deuxième bras élastique (16) agencé pour exercer un effort de poussée radial sur ce premier bras élastique (14).



## Description

### Domaine de l'invention

[0001] L'invention concerne un élément d'indexation d'horlogerie, agencé pour coopérer de façon sensiblement coaxiale, autour d'un axe autour duquel s'étend ledit élément d'indexation, avec un composant d'horlogerie comportant un relief d'indexage définissant une pluralité de positions d'indexage, ledit élément d'indexation comportant une première surface d'appui agencée pour coopérer en appui de butée avec une deuxième surface d'appui complémentaire que comporte un dit composant, et comportant des moyens de rappel élastique agencés pour exercer un effort de poussée sensiblement radial par rapport audit axe sur un dit composant pour le plaquer en appui sur ladite première surface d'appui, et comportant des moyens d'indexation agencés pour coopérer avec un dit relief d'indexage d'un dit composant pour un indexage relatif entre ledit élément d'indexation et ce dit composant.

[0002] L'invention concerne encore un ensemble horloger comportant au moins un tel élément d'indexation, et au moins un tel composant d'horlogerie comportant un relief d'indexage définissant une pluralité de positions d'indexage, ledit au moins un élément d'indexation et ledit au moins un composant étant agencés pour coopérer l'un avec l'autre de façon sensiblement coaxiale, autour dudit axe, pour leur indexage relatif l'un par rapport à l'autre.

[0003] L'invention concerne encore un mécanisme d'horlogerie comportant au moins un tel élément d'indexation, et/ou un tel ensemble horloger.

[0004] L'invention concerne encore une pièce d'horlogerie, notamment une montre, comportant au moins un tel mécanisme d'horlogerie et/ou au moins un tel élément d'indexation, et/ou un tel ensemble horloger.

[0005] L'invention concerne encore le domaine des mécanismes d'horlogerie, et en particulier des mécanismes d'affichage, et/ou de réglage, et/ou de sélection.

### Arrière-plan de l'invention

[0006] Dans des mécanismes d'affichage d'horlogerie tels que des affichages de fuseau horaire, souvent les roues fuseau/heures sautantes sont constituées de plusieurs planches/pignons, liées ensemble par une étoile/came contrainte par un élément ressort (cliquet). De tels systèmes ont un encombrement important.

[0007] Les éléments ressorts de ces systèmes sont souvent poussés à leur maximum, ce qui ne permet pas d'obtenir des valeurs importantes de flèches, pourtant nécessaires pour assurer l'armage et le fonctionnement. De surcroît les variations dimensionnelles lors de la production entraînent des variations de forces significatives au niveau de ces ressorts, les efforts ne sont pas reproductibles.

### Résumé de l'invention

[0008] L'invention se propose à la fois de fiabiliser les mécanismes de réglage et d'indexage, de réduire leur épaisseur, et de garantir une indexation précise et maîtrisée entre deux éléments.

[0009] Il s'agit, encore, de limiter les contraintes subies par les éléments élastiques.

[0010] Et il faut enfin, s'affranchir de la dispersion des valeurs des forces, imputables à la difficulté de respecter, de façon reproductible, les tolérances de production.

[0011] A cet effet, l'invention concerne un élément d'indexation d'horlogerie, selon la revendication 1.

[0012] L'invention concerne encore un ensemble horloger comportant au moins un tel élément d'indexation, et au moins un tel composant d'horlogerie comportant un relief d'indexage définissant une pluralité de positions d'indexage, ledit au moins un élément d'indexation et ledit au moins un composant étant agencés pour coopérer l'un avec l'autre de façon sensiblement coaxiale, pour leur indexage relatif l'un par rapport à l'autre.

[0013] L'invention concerne encore un mécanisme d'horlogerie comportant au moins un tel élément d'indexation, et/ou un tel ensemble horloger.

[0014] L'invention concerne encore une pièce d'horlogerie, notamment une montre, comportant au moins un tel mécanisme d'horlogerie et/ou au moins un tel élément d'indexation, et/ou un tel ensemble horloger.

### Description sommaire des dessins

[0015] D'autres caractéristiques et avantages de l'invention apparaîtront à la lecture de la description détaillée qui va suivre, en référence aux dessins annexés, où :

- la figure 1 représente, de façon schématisée, et en plat, un ensemble horloger selon l'invention, comportant d'une part un élément d'indexation qui est ici une roue dentée comportant, découpés dans sa planche, deux paires de bras élastiques, et d'autre part un composant d'horlogerie comportant un relief d'indexage définissant une pluralité de positions d'indexage, ce relief d'indexage étant ici constitué par une denture ; cet élément d'indexation et ce composant coopèrent l'un avec l'autre de façon coaxiale, en appui l'un dans l'autre. Dans chaque paire de bras élastiques le bras le plus interne effectue l'indexation en coopérant avec le relief d'indexage, et effectue une première pression sur ce

- dernier. Dans chaque paire le bras élastique le plus externe, coplanaire au bras interne, appuie sur ce dernier avec un couple de rappel supérieur au sien. Cette figure est représentée dans une position indexée stable ;
- la figure 2 représente, de façon similaire à la figure 1, le même mécanisme dans une position de transition, dans laquelle les bras élastiques internes sont en appui sur les sommets de dents du relief d'indexage ; les bras élastiques internes et externes sont alors dans leur élongation radiale maximale ;
  - la figure 3 représente, de façon similaire à la figure 1, l'élément d'indexation seul, à l'état libre, dans lequel les bras élastiques internes et externes sont en position de repos, au plus près de l'axe ;
  - la figure 4 représente, de façon similaire à la figure 1, une configuration inverse, où le composant comportant le relief d'indexage entoure l'élément d'indexation, et où les bras élastiques externes coopèrent avec ce dernier, tandis que les bras élastiques internes appuient sur les bras élastiques externes ;
  - la figure 5 représente, de façon similaire à la figure 1, un détail d'une variante où le bras élastique interne comporte un cran avec lequel peut coopérer un bossage du bras élastique externe ;
  - la figure 6 représente, de façon similaire à la figure 1, un détail d'une autre variante où un élément de blocage tel qu'une goupille est inséré en usine après un réglage, pour limiter le débattement du bras élastique interne et du bras élastique externe à un simple jeu d'amortissement de chocs, mais n'autorise pas un changement d'indexage dans extraction préalable de cet élément de blocage ;
  - la figure 7 est un schéma-blocs représentant une pièce d'horlogerie, notamment une montre, comportant un mécanisme d'horlogerie comportant lui-même un tel ensemble avec un tel élément d'indexation, et un tel composant.

### Description détaillée des modes de réalisation préférés

[0016] L'invention concerne un élément d'indexation 10 d'horlogerie, agencé pour coopérer de façon sensiblement coaxiale, autour d'un axe D autour duquel s'étend cet élément d'indexation 10, avec un composant 20 d'horlogerie:

[0017] Ce composant 20 comporte un relief d'indexage 30, définissant une pluralité de positions d'indexage. Ce relief d'indexage peut être constitué par une denture tel qu'illustré par les figures, ou par une cannelure, ou par des encoches, ou saillants, ou pions, ou autre.

[0018] L'élément d'indexation 10 comporte une première surface d'appui 11, qui est agencée pour coopérer en appui de butée avec une deuxième surface d'appui complémentaire 21 que comporte un tel composant 20. Cette zone de contact entre l'élément d'indexation 10 et le composant 20 assure le parfait positionnement de l'un par rapport à l'autre : leur position est à la fois connue et maîtrisée.

[0019] L'élément d'indexation 10 comporte des moyens de rappel élastique 12, qui sont agencés pour exercer un effort de poussée sensiblement radial, par rapport à l'axe D, sur un tel composant 20, pour le plaquer en appui sur la première surface d'appui 11.

[0020] L'élément d'indexation 10 comporte des moyens d'indexation 13, qui sont agencés pour coopérer avec un relief d'indexage 30 d'un composant 20 pour un indexage relatif entre l'élément d'indexation 1 et ce composant 20.

[0021] Selon l'invention, les moyens de rappel élastique 12 comportent au moins un premier bras élastique 14, comportant une première surface d'indexation 15 que comportent les moyens d'indexation 13. Et ce premier bras élastique 14 est agencé pour exercer un effort de poussée sensiblement radial par rapport à l'axe D sur un tel composant 20. Les moyens de rappel élastique 12 comportent encore au moins un deuxième bras élastique 16, qui est agencé pour exercer un effort de poussée sensiblement radial par rapport à l'axe D sur un au moins un premier bras élastique 14.

[0022] Plus particulièrement, dans une paire constituée par un premier bras élastique 14 et un deuxième bras élastique 16, le deuxième bras élastique 16 est agencé pour exercer un couple de rappel supérieur au couple de rappel du premier bras élastique 14.

[0023] Plus particulièrement, dans une paire constituée par un premier bras élastique 14 et un deuxième bras élastique 16, le deuxième bras élastique 16 est agencé pour, parcourir, dans sa course de flexion, une extension radiale (ou flèche) inférieure à celle du premier bras élastique 14.

[0024] Par exemple, sur le mécanisme illustré sur les figures 1 à 3, dont l'application est l'entraînement de l'heure et d'un indicateur de quantième de montre, le premier bras élastique intérieur 14 a une flèche de 0.26 mm, tandis que celle du deuxième bras élastique 16 est de 0.21 mm. Cet agencement permet d'assurer la tenue de couple, et de garantir ici un couple minimal de 1.2N.mm.

[0025] De façon particulière, et tel qu'illustré par les figures, l'élément d'indexation 1 comporte une pluralité de paires (deux paires dans le cas non limitatif des figures), chacune constituée par un premier bras élastique 14 et un deuxième bras élastique 16, et chacune agencée pour exercer sur un composant 20 un effort sensiblement diamétralement opposé, par rapport à l'axe D, à la première surface d'appui 11.

[0026] Plus particulièrement, au moins un deuxième bras élastique 16 comporte un ergot 17 qui est agencé pour coopérer avec un cran 18 que comporte un premier bras élastique 14 avec lequel coopère ce deuxième bras élastique 16, pour un verrouillage en position d'indexation de ce premier bras élastique 14, en usine ou dans un service d'après-vente ; pour être mise en oeuvre par un utilisateur, une telle variante nécessite l'agencement de moyens complémentaires, non illustrés ici, pour dégager l'ergot 17 du cran 18.

[0027] Plus particulièrement, l'élément d'indexation 1 comporte au moins un élément de blocage 19, qui est agencé pour bloquer un deuxième bras élastique 16 en appui sur un premier bras élastique 14 avec lequel coopère ce deuxième bras élastique 16 ; ce blocage peut être un blocage avec un léger jeu, pour autoriser une petite course radiale du premier bras élastique 14 et du deuxième bras élastique 16 en cas de choc, quand le mécanisme est incorporé à une montre ; là encore, un tel blocage concerne un réglage d'usine ou dans un service d'après-vente

[0028] De façon avantageuse, et tel que visible sur les figures, l'élément d'indexation 1 comporte au moins un bossage 110 diamétralement opposé, par rapport à l'axe D, à la première surface d'appui 11, pour constituer une butée anti-choc limitant le mouvement radial relatif, en cas de choc, entre l'élément d'indexation 1 et un composant 20 assemblés l'un à l'autre dans une position indexée.

[0029] Dans une variante telle qu'illustrée par les figures 1 à 3, l'élément d'indexation 1 comporte une chambre interne 111, délimitée par la surface d'appui 11 et chaque premier bras élastique 14, et qui est agencée pour entourer un relief d'indexage 30 d'un composant 20, et chaque premier bras élastique 14 est plus proche de l'axe D que chaque deuxième bras élastique 16.

[0030] Dans une autre variante telle qu'illustrée par la figure 4, l'élément d'indexation 1 est agencé pour être inséré dans une chambre externe délimitée par un relief d'indexage 30 d'un composant 20, et chaque premier bras élastique 14 est plus éloigné de l'axe D que chaque deuxième bras élastique 16.

[0031] On comprend que l'invention est utilisable indifféremment avec l'élément d'indexation 1 mobile et le composant 2 fixe, ou l'élément d'indexation 1 fixe et le composant 2 mobile, ou l'élément d'indexation 1 et le composant 2 tous deux mobiles, voire l'élément d'indexation 1 et le composant 2 tous deux fixes pour un réglage d'usine par exemple.

[0032] Dans une variante, l'élément d'indexation 1 est un mobile agencé pour pivoter autour de l'axe D et autour d'un composant 20 avec lequel il coopère.

[0033] Plus particulièrement, l'élément d'indexation 1 comporte des moyens d'entraînement 120, tels qu'une denture, une cannelure, des encoches, des perçages, des saillants, goupilles, pions, gorge de courroie ou de chaîne, ou autre.

[0034] Dans une variante, l'élément d'indexation 1 est agencé pour être fixé dans une position angulaire fixe sur une structure d'un mouvement ou d'un mécanisme d'horlogerie.

[0035] Plus particulièrement, l'élément d'indexation 1 est en matériau microusinable, réalisable par un procédé de type „LIGA“ (de l'allemand „Röntgenlithographie, Galvanoformung, Abformung“ : lithographie, galvanisation, formage) ou similaire, en silicium, ou oxyde de silicium, ou en nickel-phosphore NiP, ou tout matériau similaire d'usage désormais courant en horlogerie et se prêtant à la confection de composants monoblocs de faible épaisseur comportant des lames élastiques.

[0036] De préférence, au sein d'une même paire, le premier bras élastique 14 et le deuxième bras élastique 16 sont sensiblement parallèles l'un à l'autre. Dans un agencement particulier, et tel qu'illustré par les figures, les premiers bras élastiques 14 et deuxièmes bras élastiques 16 sont courbes, notamment sensiblement circulaires et centrés sur l'axe D, pour une bonne répartition des contraintes.

[0037] L'invention se prête particulièrement bien à la réalisation de composants pour montres, de petites dimensions, par exemple de diamètre hors tout inférieur à 5 mm, et d'une épaisseur de quelques dixièmes de millimètre.

[0038] L'invention concerne encore un ensemble horloger 100 comportant au moins un tel élément d'indexation 10, et au moins un tel composant 20 d'horlogerie comportant un relief d'indexage 30 définissant une pluralité de positions d'indexage. Cet au moins un élément d'indexation 1 et cet au moins un composant 20 sont agencés pour coopérer l'un avec l'autre de façon sensiblement coaxiale, autour de l'axe D, pour leur indexage relatif l'un par rapport à l'autre, avec la première surface d'appui 11 agencée pour coopérer en appui de butée avec une deuxième surface d'appui complémentaire 21 que comporte cet au moins un composant 20, et les moyens d'indexation 13 agencés pour coopérer avec un relief d'indexage 30 d'un tel composant 20 pour un indexage relatif entre l'élément d'indexation 1 et le composant 20 concernés.

[0039] Dans la variante des figures 1 à 3, l'élément d'indexation 1 comporte une chambre interne 111, délimitée par la surface d'appui 11 et chaque premier bras élastique 14, agencée pour entourer un relief d'indexage 30 d'un composant 20, et chaque premier bras élastique 14 est plus proche de l'axe D que chaque deuxième bras élastique 16.

[0040] Dans la variante de la figure 4, l'élément d'indexation 1 est agencé pour être inséré dans une chambre externe délimitée par un relief d'indexage 30 d'un composant 20, et chaque premier bras élastique 14 est plus éloigné de l'axe D que chaque deuxième bras élastique 16.

[0041] Plus particulièrement, l'ensemble horloger 100 comporte un élément d'indexation 10 unique, et un composant 20 unique.

[0042] Dans une variante, le composant 20 est un mobile.

[0043] Dans une autre variante, le composant 20 est agencé pour être fixé dans une position angulaire fixe sur une structure d'un mouvement ou d'un mécanisme d'horlogerie.

[0044] Plus particulièrement, l'élément d'indexation 10 et le relief d'indexage 30 du composant 20 sont tous deux délimités par un même plan supérieur et un même plan inférieur, perpendiculaires à l'axe D. Plus particulièrement encore, ils ont la même épaisseur.

[0045] L'invention concerne encore un mécanisme d'horlogerie 500 comportant au moins un tel élément d'indexation 10, et/ou un tel ensemble horloger 100.

[0046] L'invention concerne encore une pièce d'horlogerie 1000, notamment une montre, comportant au moins un tel mécanisme d'horlogerie 500, et/ou au moins un élément d'indexation 10, et/ou un ensemble horloger 100.

[0047] Par rapport à l'art antérieur où il était usuel de juxtaposer côte à côte une roue dentée avec des éléments ressorts, l'invention, toute en assurant le débrayage des deux éléments indexés, permet de gagner un niveau en Z, c'est-à-dire de réduire l'épaisseur totale.

[0048] La mise en parallèle de deux bras élastiques, ou éléments ressorts, permet d'obtenir le couple désiré, de limiter les contraintes subies, et d'avoir une flèche de flexion (extension radiale des bras élastiques) importante. Une grande flèche permet de réduire l'influence des variations de production.

[0049] Au sein de chaque paire, un des bras élastiques assure le positionnement et l'indexation, et une partie du couple d'appui, et l'autre ressort assure la majeure partie du couple d'appui résultant.

[0050] Si l'invention est illustrée ici avec un élément d'indexation 10 et un composant 20 qui sont tous deux des roues dentées, on comprend que l'invention se prête à de nombreuses applications horlogères : roue à colonnes, anneau de quantième, indicateur de fuseau, bascule, disque d'affichage, indicateur jour/nuit, indicateur AM/PM, afficheur d'année bissextile, phase de lune, ou autre.

[0051] Enfin, la bonne orientation des forces d'appui exercées par les éléments ressorts permet d'assurer un positionnement d'un élément par rapport à l'autre, de façon connue, à tout instant.

[0052] En somme, l'invention permet d'obtenir un gain appréciable sur l'encombrement, notamment en épaisseur, de minimiser le risque de casse des éléments ressorts, et d'assurer une meilleure maîtrise des forces.

## Revendications

1. Élément d'indexation (10) d'horlogerie, agencé pour coopérer de façon sensiblement coaxiale, autour d'un axe (D) autour duquel s'étend ledit élément d'indexation (10), avec un composant (20) d'horlogerie comportant un relief d'indexage (30) définissant une pluralité de positions d'indexage, ledit élément d'indexation (10) comportant une première surface d'appui (11) agencée pour coopérer en appui de butée avec une deuxième surface d'appui complémentaire (21) que comporte un dit composant (20), et comportant des moyens de rappel élastique (12) agencés pour exercer un effort de poussée sensiblement radial par rapport audit axe (D) sur un dit composant (20) pour le plaquer en appui sur ladite première surface d'appui (11), et comportant des moyens d'indexation (13) agencés pour coopérer avec un dit relief d'indexage (30) d'un dit composant (20) pour un indexage relatif entre ledit élément d'indexation (1) et ce dit composant (20), caractérisé en ce que lesdits moyens de rappel élastique (12) comportent au moins un premier bras élastique (14) comportant une première surface d'indexation (15) que comportent lesdits moyens d'indexation (13) et qui est agencé pour exercer un effort de poussée sensiblement radial par rapport audit axe (D) sur un dit composant (20), et, au moins un deuxième bras élastique (16) agencé pour exercer un effort de poussée sensiblement radial par rapport audit axe (D) sur un dit au moins un premier bras élastique (14).
2. Élément d'indexation (10) selon la revendication 1, caractérisé en ce que, dans une paire constituée par un dit premier bras élastique (14) et un dit deuxième bras élastique (16), ledit deuxième bras élastique (16) est agencé pour exercer un couple de rappel supérieur au couple de rappel dudit premier bras élastique (14).
3. Élément d'indexation (10) selon la revendication 1 ou 2, caractérisé en ce que, dans une paire constituée par un dit premier bras élastique (14) et un dit deuxième bras élastique (16), ledit premier bras élastique (14) est agencé pour, parcourir, dans sa course de flexion, une extension radiale supérieure à celle dudit deuxième bras élastique (16).
4. Élément d'indexation (10) selon l'une des revendications 1 à 3, caractérisé en ce que ledit élément d'indexation (1) comporte une pluralité de paires, chacune constituée par un dit premier bras élastique (14) et un dit deuxième bras élastique (16), et chacune agencée pour exercer sur un dit composant (20) un effort sensiblement diamétralement opposé, par rapport audit axe (D), à ladite première surface d'appui (11).
5. Élément d'indexation (10) selon l'une des revendications 1 à 4, caractérisé en ce qu'au moins un dit deuxième bras élastique (16) comporte un ergot (17) agencé pour coopérer avec un cran (18) que comporte un dit premier bras élastique (14) avec lequel coopère ce dit deuxième bras élastique (16), pour un verrouillage en position d'indexation de ce dit premier bras élastique (14).
6. Élément d'indexation (10) selon l'une des revendications 1 à 5, caractérisé en ce que ledit élément d'indexation (1) comporte au moins un élément de blocage (19) agencé pour bloquer un dit deuxième bras élastique (16) en appui sur un dit premier bras élastique (14) avec lequel coopère ce dit deuxième bras élastique (16).

7. Élément d'indexation (10) selon l'une des revendications 1 à 6, caractérisé en ce que ledit élément d'indexation (1) comporte au moins un bossage (110) diamétralement opposé, par rapport audit axe (D), à ladite première surface d'appui (11), pour constituer une butée anti-choc limitant le mouvement radial relatif, en cas de choc, entre ledit élément d'indexation (1) et un dit composant (20) assemblés l'un à l'autre dans une position indexée.
8. Élément d'indexation (10) selon l'une des revendications 1 à 7, caractérisé en ce que ledit élément d'indexation (1) comporte une chambre interne (111), délimitée par ladite surface d'appui (11) et chaque dit premier bras élastique (14), agencée pour entourer un dit relief d'indexage (30) d'un dit composant (20), et en ce que chaque dit premier bras élastique (14) est plus proche dudit axe (D) que chaque dit deuxième bras élastique (16).
9. Élément d'indexation (10) selon l'une des revendications 1 à 7, caractérisé en ce que ledit élément d'indexation (1) est agencé pour être inséré dans une chambre externe délimitée par un dit relief d'indexage (30) d'un dit composant (20), et en ce que chaque dit premier bras élastique (14) est plus éloigné dudit axe (D) que chaque dit deuxième bras élastique (16).
10. Élément d'indexation (10) selon l'une des revendications 1 à 9, caractérisé en ce que ledit élément d'indexation (1) est un mobile agencé pour pivoter autour dudit axe (D) et autour d'un dit composant (20) avec lequel il coopère.
11. Élément d'indexation (10) selon la revendication 10, caractérisé en ce que ledit élément d'indexation (1) comporte des moyens d'entraînement (120).
12. Élément d'indexation (10) selon l'une des revendications 1 à 9, caractérisé en ce que ledit élément d'indexation (1) est agencé pour être fixé dans une position angulaire fixe sur une structure d'un mouvement ou d'un mécanisme d'horlogerie.
13. Élément d'indexation (10) selon l'une des revendications 1 à 12, caractérisé en ce que ledit élément d'indexation (1) est en nickel-phosphore NiP.
14. Ensemble horloger (100) comportant au moins un élément d'indexation (10) selon l'une des revendications 1 à 13, et au moins un composant (20) d'horlogerie comportant un relief d'indexage (30) définissant une pluralité de positions d'indexage, ledit au moins un élément d'indexation (1) et ledit au moins un composant (20) étant agencés pour coopérer l'un avec l'autre de façon sensiblement coaxiale, autour dudit axe (D), pour leur indexage relatif l'un par rapport à l'autre, avec ladite première surface d'appui (11) agencée pour coopérer en appui de butée avec une deuxième surface d'appui complémentaire (21) que comporte ledit au moins un composant (20), et lesdits moyens d'indexation (13) agencés pour coopérer avec un dit relief d'indexage (30) d'un dit composant (20) pour un indexage relatif entre ledit élément d'indexation (1) et ledit composant (20).
15. Ensemble horloger (100) selon la revendication 14, caractérisé en ce que ledit élément d'indexation (1) comporte une chambre interne (111), délimitée par ladite surface d'appui (11) et chaque dit premier bras élastique (14), agencée pour entourer un dit relief d'indexage (30) d'un dit composant (20), et en ce que chaque dit premier bras élastique (14) est plus proche dudit axe (D) que chaque dit deuxième bras élastique (16).
16. Ensemble horloger (100) selon la revendication 14, caractérisé en ce que ledit élément d'indexation (1) est agencé pour être inséré dans une chambre externe délimitée par un dit relief d'indexage (30) d'un dit composant (20), et en ce que chaque dit premier bras élastique (14) est plus éloigné dudit axe (D) que chaque dit deuxième bras élastique (16).
17. Ensemble horloger (100) selon l'une des revendications 14 à 16, caractérisé en ce que ledit ensemble horloger (100) comporte un dit élément d'indexation (10) unique, et un dit composant (20) unique.
18. Ensemble horloger (100) selon l'une des revendications 14 à 17, caractérisé en ce que ledit composant (20) est un mobile.
19. Ensemble horloger (100) selon l'une des revendications 14 à 17, caractérisé en ce que ledit composant (20) est agencé pour être fixé dans une position angulaire fixe sur une structure d'un mouvement ou d'un mécanisme d'horlogerie.
20. Ensemble horloger (100) selon l'une des revendications 14 à 19, caractérisé en ce que ledit élément d'indexation (10) et ledit relief d'indexage (30) du composant (20) sont tous deux délimités par un même plan supérieur et un même plan inférieur, perpendiculaires audit axe (D).
21. Mécanisme d'horlogerie (500) comportant au moins un élément d'indexation (10) selon l'une des revendications 1 à 13, et/ou un ensemble horloger (100) selon l'une des revendications 14 à 18.
22. Pièce d'horlogerie (1000) comportant au moins un mécanisme d'horlogerie (500) selon la revendication 20 et/ou au moins un élément d'indexation (10) selon l'une des revendications 1 à 13, et/ou un ensemble horloger (100) selon l'une des revendications 14 à 18.

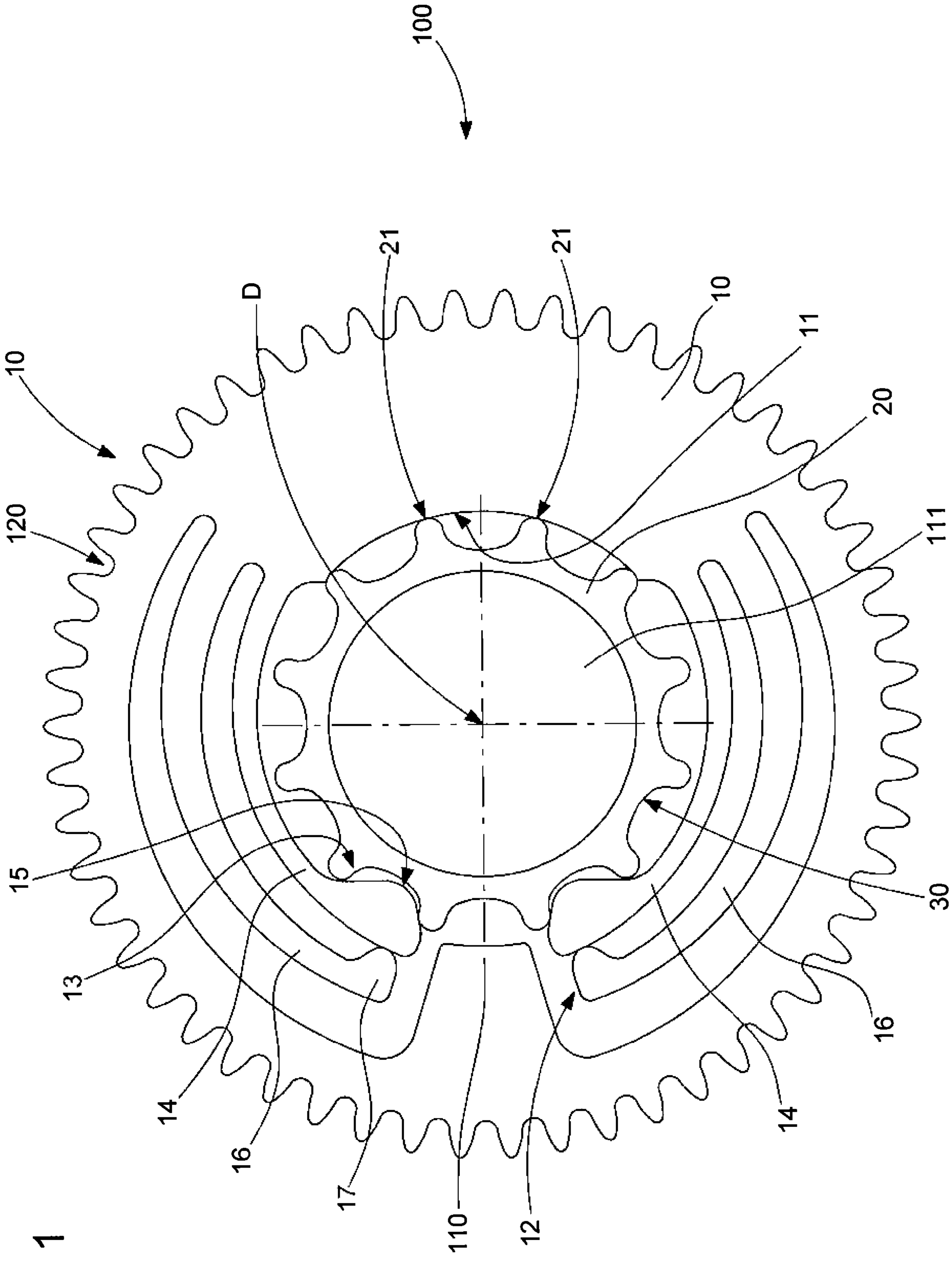


Fig. 1

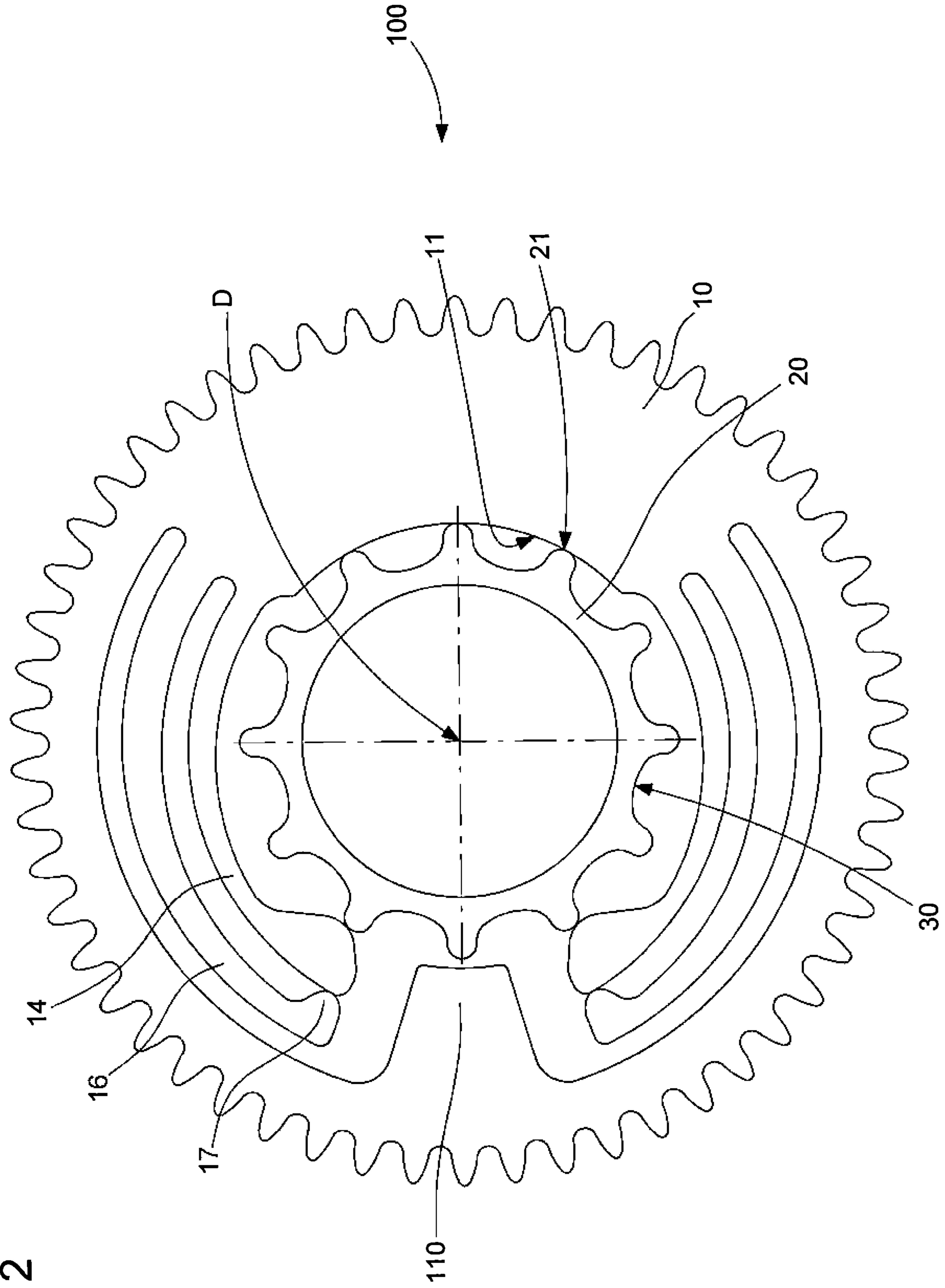


Fig. 2

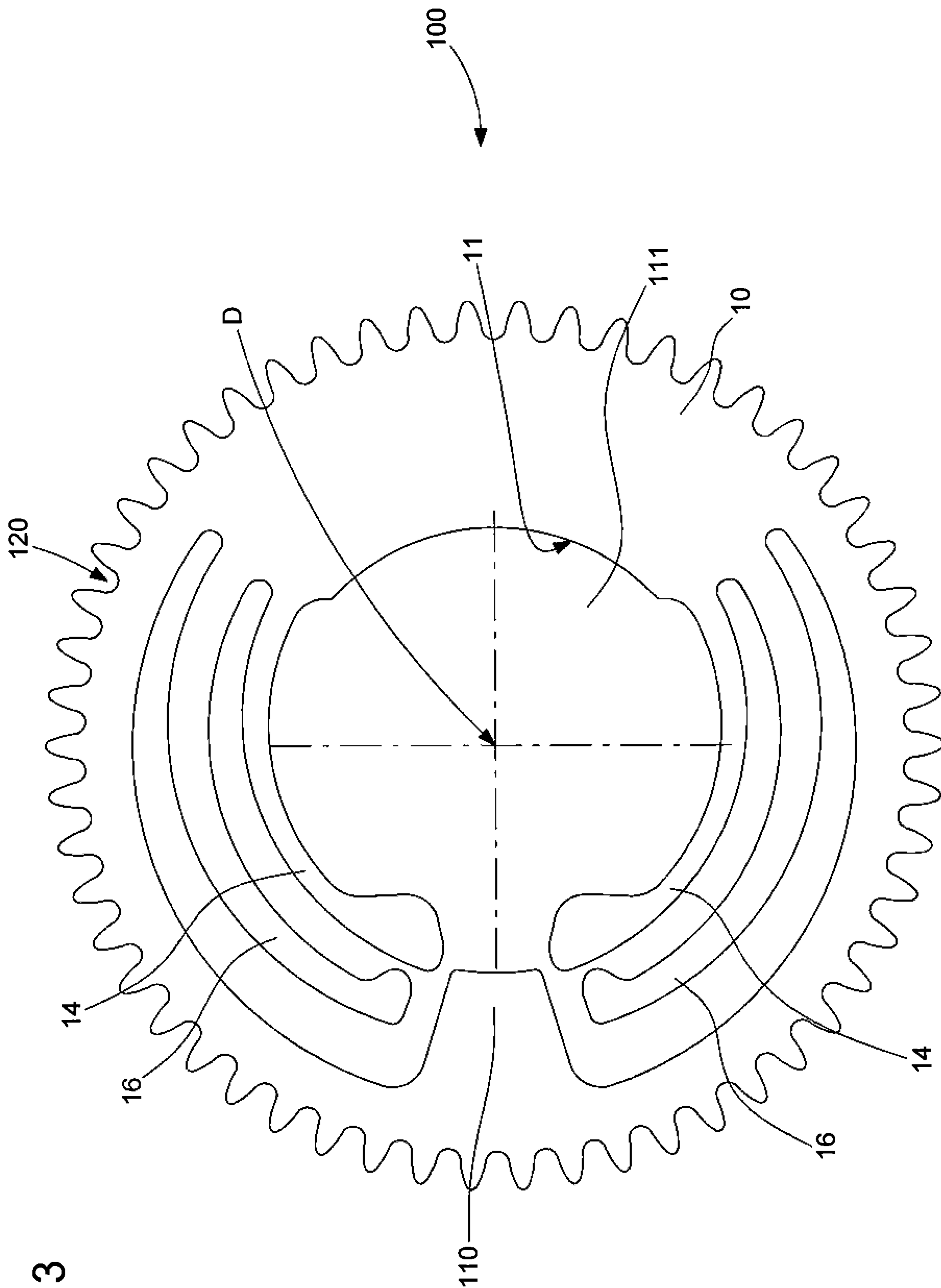


Fig. 3

Fig. 5

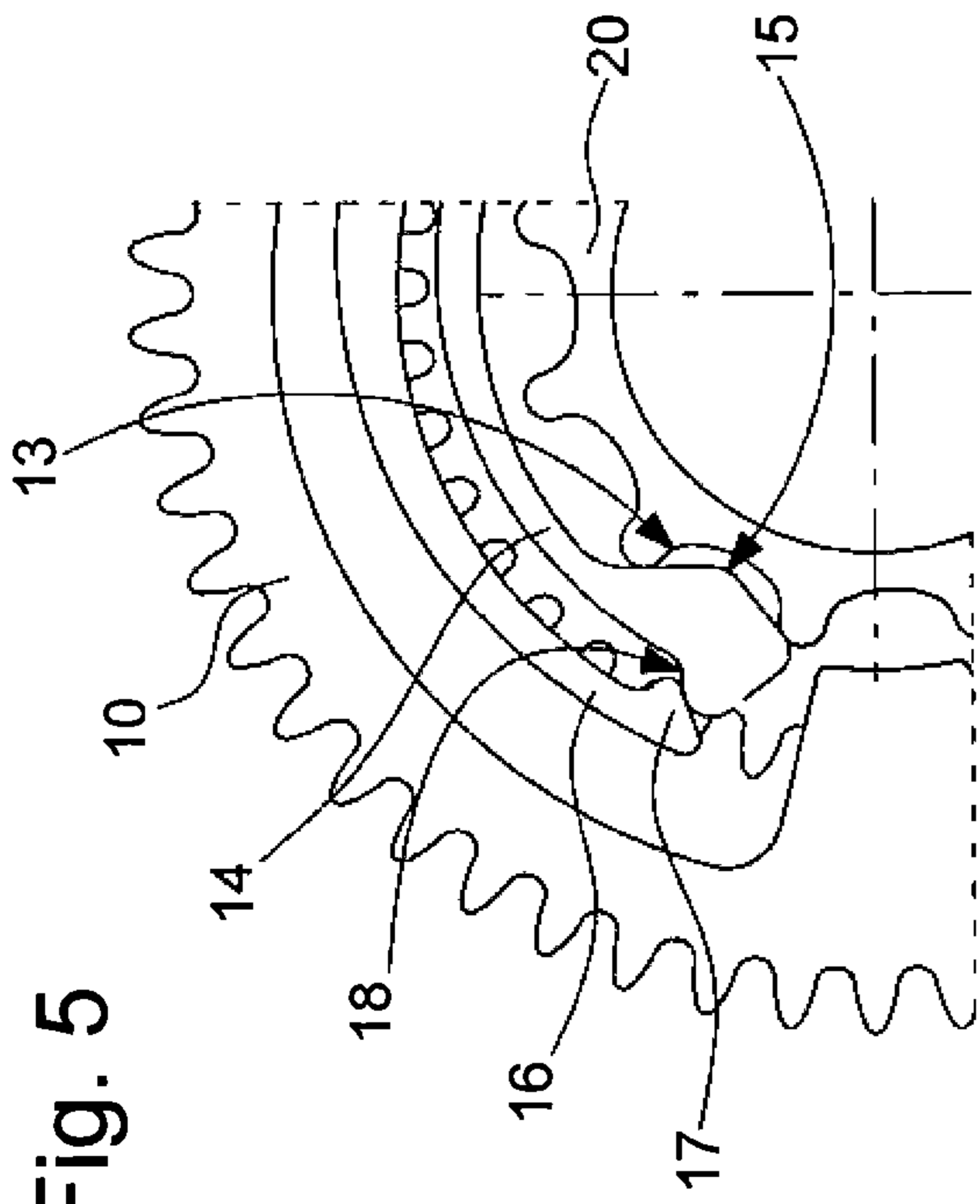


Fig. 4

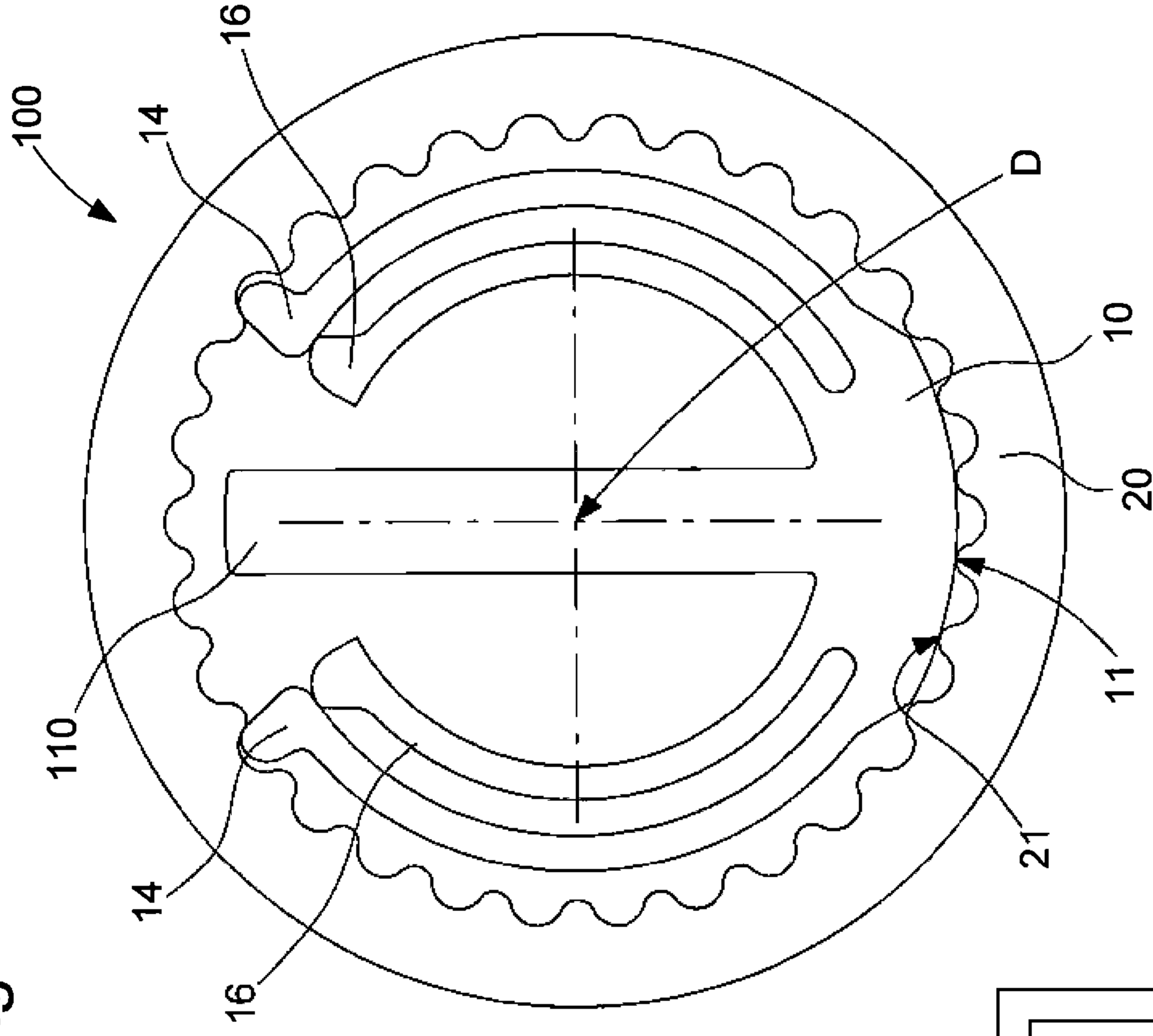


Fig. 6

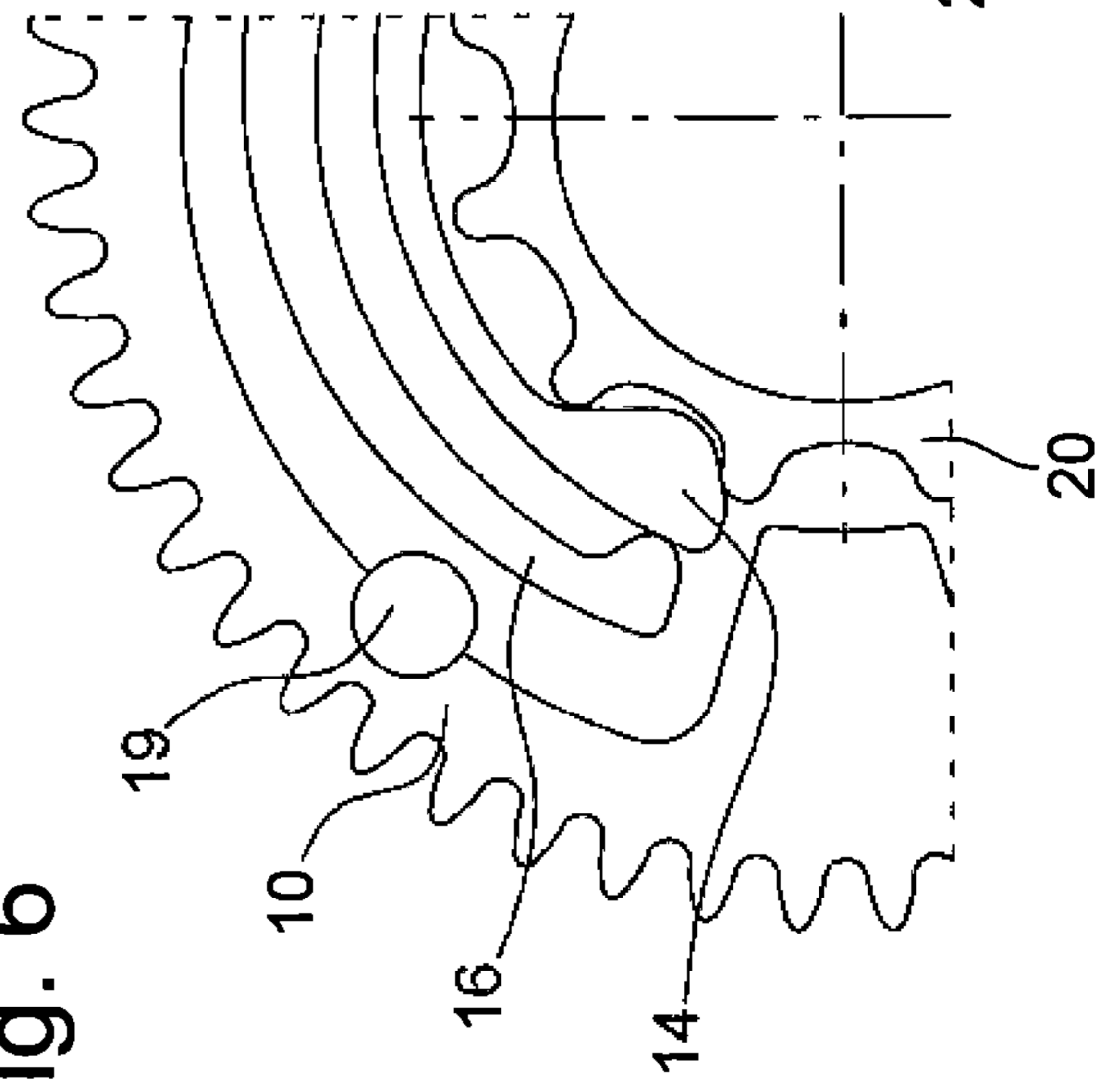


Fig. 7

