



(12) 发明专利申请

(10) 申请公布号 CN 104627775 A

(43) 申请公布日 2015. 05. 20

(21) 申请号 201410807525. 6

(22) 申请日 2014. 12. 23

(71) 申请人 宁波江东台本荣机械设备有限公司
地址 315043 浙江省宁波市江东区东方商务
中心 3 幢 20 号(5-14) (集中办公区)

(72) 发明人 张霞

(51) Int. Cl.

B66B 7/00(2006. 01)

B66B 5/00(2006. 01)

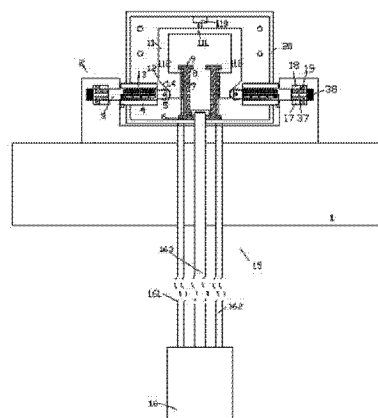
权利要求书2页 说明书3页 附图2页

(54) 发明名称

一种使用顶出装置复位的建筑物料提升装置

(57) 摘要

一种使用顶出装置复位的建筑物料提升装置,包括物料筐(1)、锁定组件(20)以及升降装置(15),所述物料筐(1)用于盛放建筑物料,所述升降装置(15)用于对所述物料筐进行升降,所述锁定组件能够固定到建筑体上并能够对处于上升位置的物料筐进行位置锁定。



1. 一种使用顶出装置复位的建筑物料提升装置,包括物料筐(1)、锁定组件(20)以及升降装置(15),所述物料筐(1)用于盛放建筑物料,所述升降装置(15)用于对所述物料筐进行升降,所述锁定组件能够固定到建筑体上并能够对处于上升位置的物料筐进行位置锁定;

所述升降装置(15)包括升降电机(16)、升降螺杆(163)以及两个导杆(161、162),所述升降螺杆(163)的下端与所述升降电机(16)动力连接,上端与所述锁定组件(20)的壳体可旋转地连接,所述升降螺杆(163)与所述物料筐(1)螺纹配合从而对其进行升降,所述两个导杆(161、162)固定连接于所述锁定组件(20)的壳体与所述升降电机(166)的外壳之间,并且与所述物料筐(1)滑动配合以对其升降进行导向;

所述锁定组件(20)包括所述壳体以及弹性锁定装置,所述壳体能够通过紧固件而固定与建筑体,在所述壳体内设置有滑动件(11)以及两个竖直的导轨件(8),所述滑动件(11)包括横向连接部(111)以及与所述横向连接部(111)两端分别固定连接的接触部(112、113),接触部(112、113)的内侧分别具有与相应的导轨件(8)滑动配合的滑动部(7),接触部(112、113)的外侧分别具有所述弹性锁定装置的滚轮接触的分段部,所述弹性锁定装置包括水平运动组件以及固定于所述壳体上的下滑板(4)和上滑板(13),

所述水平运动组件包括锁定块以及滑动架,所述滑动架具有内限位挡部(27)、外限位挡部(31)以及底部板,锁定块设置于所述滑动架的底部板之上并且在所述内限位挡部(27)和外限位挡部(31)之间,在所述锁定块的底面与所述滑动架的底部板之间设置有压缩弹簧(28),所述内限位挡部(27)朝向所述导轨件(8)的方向凸出有突出耳部(26),所述突出耳部(26)上安装有滚轮(25),滚轮(25)与所述接触部(112、113)的外侧的分段部滚动接触;所述滑动架的底部板的下侧面与下滑板(4)滑动配合,所述锁定块的上侧面与上滑板(13)滑动配合,所述锁定块的外端面与上侧面之间的位置处设置有导向斜面(24);

所述物料筐(1)的上边缘两侧各具有凸出肩部(2),两个所述凸出肩部(2)的内侧面上均具有朝向所述锁定组件(20)敞开的锁定孔(3),所述锁定孔(3)内设置有顶出装置,所述顶出装置包括顶出驱动电机(38)、顶出驱动丝杆(37)和顶出滑块(19),所述顶出驱动丝杆(37)与顶出驱动电机(38)动力联接,所述顶出滑块(19)设置在顶出驱动丝杆(37)上,且与顶出驱动丝杆(37)螺纹配合连接,所述顶出滑块(19)的上侧面设置有与顶出滑块(19)滑动配合的上滑槽(18),所述顶出滑块(19)的下侧面设置有与顶出滑块(19)滑动配合的下滑槽(17),所述顶出滑块(19)的顶出部与锁定孔(3)的大小相同;

所述分段部分为上部锁定平面(12)、下部释放平面(5)以及位于所述上部锁定平面(12)和下部释放平面(5)之间的连接斜面(14),所述横向连接部(111)与驱动装置(110)动力联接;

当所述滑动件(11)处于上部位置从而其释放平面(5)与相应的滚轮接触时,所述弹性锁定装置处于回缩状态,从而将对于所述物料筐(1)的锁定释放;

当所述滑动件(11)被驱动下行,使得滑动架以及所述锁定块水平向外运行时,所述导向斜面(24)首先与相应的锁定孔(3)的上侧面接触,压缩弹簧(28)发生弹性变形,最终,所述锁定块的上侧面与所述锁定孔的上侧面接触并且上部锁定平面(12)与滚轮(25)接触,从而使得所述物料筐处于锁定状态;

复位时,当所述物料筐(1)在锁定状态,然后所述驱动装置(110)运行,驱动所述滑动

件(11)上行,所述顶出驱动电机(38)运行,驱动顶出滑块(19)顶出,所述顶出滑块(19)将锁定孔(3)内的水平运动组件顶出,直到所述滚轮(25)与所述下部释放平面(5)接触,然后所述驱动装置(110)和顶出驱动电机(38)停止运行,此时所述物料筐(1)处于最初锁定释放状态,所述物料筐(1)就可以通过升降电机(16)控制下降。

2. 如权利要求1所述的一种使用顶出装置复位的建筑物料提升装置,其中,所述凸出肩部(2)上设置有用于与所述下滑板(4)上的感测传感器(30)耦合的被感测部件(29),用于当所述物料筐被驱动到提升位置后提供信号。

3. 如权利要求1所述的一种使用顶出装置复位的建筑物料提升装置,其中,所述导轨上均设置有上限位块(9)和下限位块(6)以用于对所述滑动部(7)的滑动进行限位。

一种使用顶出装置复位的建筑物料提升装置

技术领域

[0001] 本发明属于建筑领域,尤其是一种使用顶出装置复位的建筑物料提升装置。

背景技术

[0002] 建筑行业中通常需要对一些建筑物料进行楼层之间的升降,以满足施工需要。大宗建筑物料的提升可以通过专门的吊车实现。而对于小规模物料提升往往通过专用设备甚至人力实现,其运行安全度以及可靠度均比较低。

发明内容

[0003] 本发明的目的是针对上述现有技术中的缺陷而提出一种使用顶出装置复位的建筑物料提升装置,其能够安全可靠地对建筑物料进行提升。

[0004] 根据本发明,一种使用顶出装置复位的建筑物料提升装置,包括物料筐、锁定组件以及升降装置,所述物料筐用于盛放建筑物料,所述升降装置用于对所述物料筐进行升降,所述锁定组件能够固定到建筑体上并能够对处于上升位置的物料筐进行位置锁定;

所述升降装置包括升降电机、升降螺杆以及两个导杆,所述升降螺杆的下端与所述升降电机动力连接,上端与所述锁定组件的壳体可旋转地连接,所述升降螺杆与所述物料筐螺纹配合从而对其进行升降,所述两个导杆固定连接于所述锁定组件的壳体与所述升降电机的外壳之间,并且与所述物料筐滑动配合以对其升降进行导向;

所述锁定组件包括所述壳体以及弹性锁定装置,所述壳体能够通过紧固件而固定与建筑体,在所述壳体内设置有滑动件以及两个竖直的导轨件,所述滑动件包括横向连接部以及与所述横向连接部两端分别固定连接的接触部,接触部的内侧分别具有与相应的导轨件滑动配合的滑动部,接触部的外侧分别具有所述弹性锁定装置的滚轮接触的分段部,所述弹性锁定装置包括水平运动组件以及固定于所述壳体上的下滑板和上滑板,

所述水平运动组件包括锁定块以及滑动架,所述滑动架具有内限位挡部、外限位挡部以及底部板,锁定块设置于所述滑动架的底部板之上并且在所述内限位挡部和外限位挡部之间,在所述锁定块的底面与所述滑动架的底部板之间设置有压缩弹簧,所述内限位挡部朝向所述导轨件的方向凸出有突出耳部,所述突出耳部上安装有滚轮,滚轮与所述接触部的外侧的分段部滚动接触;所述滑动架的底部板的下侧面与下滑板滑动配合,所述锁定块的上侧面与上滑板滑动配合,所述锁定块的外端面与上侧面之间的位置处设置有导向斜面;

所述物料筐的上边缘两侧各具有凸出肩部,两个所述凸出肩部的内侧面上均具有朝向所述锁定组件敞开的锁定孔,所述锁定孔内设置有顶出装置,所述顶出装置包括顶出驱动电机、顶出驱动丝杆和顶出滑块,所述顶出驱动丝杆与顶出驱动电机动力联接,所述顶出滑块设置在顶出驱动丝杆上,且与顶出驱动丝杆螺纹配合连接,所述顶出滑块的上侧面设置有与顶出滑块滑动配合的上滑槽,所述顶出滑块的下侧面设置有与顶出滑块滑动配合的下滑槽,所述顶出滑块的顶出部与锁定孔的大小相同;

所述分段部分为上部锁定平面、下部释放平面以及位于所述上部锁定平面和下部释放平面之间的连接斜面,所述横向连接部与驱动装置动力联接;

当所述滑动件处于上部位置从而其释放平面与相应的滚轮接触时,所述弹性锁定装置处于回缩状态,从而将对于所述物料筐的锁定释放;

当所述滑动件被驱动下行,使得滑动架以及所述锁定块水平向外运行时,所述导向斜面首先与相应的锁定孔的上侧面接触,压缩弹簧发生弹性变形,最终,所述锁定块的上侧面与所述锁定孔的上侧面接触并且上部锁定平面与滚轮接触,从而使得所述物料筐处于锁定状态;

复位时,当所述物料筐在锁定状态,然后所述驱动装置运行,驱动所述滑动件上行,所述顶出驱动电机运行,驱动顶出滑块顶出,所述顶出滑块将锁定孔内的水平运动组件顶出,直到所述滚轮与所述下部释放平面接触,然后所述驱动装置和顶出驱动电机停止运行,此时所述物料筐处于最初锁定释放状态,所述物料筐就可以通过升降电机控制下降。

[0005] 通过上述方案,由于将锁定装置以及升降电机分别固定与被提升位置和被下降位置,例如楼层的上层和下层,因此,能够安全可靠对物料进行升降。而且,在物料被提升后,由于在相对较长的一段时间内对物料进行耗用,因此,长时间对螺纹杆进行负重容易造成其螺纹传动形状以及强度的损坏。通过弹性锁定装置,能够对物料筐在锁定的过程中对其进行轻微量的抬升,从而降低物料筐对螺纹杆机械结构的长期负重和损坏。

附图说明

[0006] 图 1 是本发明的使用顶出装置复位的建筑物料提升装置的示意图;

图 2 是本发明的使用顶出装置复位的建筑物料提升装置在顶出装置的作用下没有锁定的示意图;

图 3 是图 1 中的弹性锁定装置的部位的局部示意图。

具体实施方式

[0007] 下面结合图 1-3 对本发明进行详细说明。

[0008] 根据本发明的一种使用顶出装置复位的建筑物料提升装置,包括物料筐 1、锁定组件 20 以及升降装置 15,所述物料筐 1 用于盛放建筑物料,所述升降装置 15 用于对所述物料筐进行升降,所述锁定组件能够固定到建筑体上并能够对处于上升位置的物料筐进行位置锁定;

所述升降装置 15 包括升降电机 16、升降螺杆 163 以及两个导杆 161、162,所述升降螺杆 163 的下端与所述升降电机 16 动力连接,上端与所述锁定组件 20 的壳体可旋转地连接,所述升降螺杆 163 与所述物料筐 1 螺纹配合从而对其进行升降,所述两个导杆 161、162 固定连接于所述锁定组件 20 的壳体与所述升降电机 16 的外壳之间,并且与所述物料筐 1 滑动配合以对其升降进行导向;

所述锁定组件 20 包括所述壳体以及弹性锁定装置,所述壳体能够通过紧固件而固定与建筑体,在所述壳体内设置有滑动件 11 以及两个竖直的导轨件 8,所述滑动件 11 包括横向连接部 111 以及与所述横向连接部 111 两端分别固定连接的接触部 112、113,接触部 112、113 的内侧分别具有与相应的导轨件 8 滑动配合的滑动部 7,接触部 112、113 的外侧分

别具有所述弹性锁定装置的滚轮接触的分段部,所述弹性锁定装置包括水平运动组件以及固定于所述壳体上的下滑板 4 和上滑板 13,

所述水平运动组件包括锁定块以及滑动架,所述滑动架具有内限位挡部 27、外限位挡部 31 以及底部板,锁定块设置于所述滑动架的底部板之上并且在所述内限位挡部 27 和外限位挡部 31 之间,在所述锁定块的底面与所述滑动架的底部板之间设置有压缩弹簧 28,所述内限位挡部 27 朝向所述导轨件 8 的方向凸出有突出耳部 26,所述突出耳部 26 上安装有滚轮 25,滚轮 25 与所述接触部 112、113 的外侧的分段部滚动接触;所述滑动架的底部板的下侧面与下滑板 4 滑动配合,所述锁定块的上侧面与上滑板 13 滑动配合,所述锁定块的外端面与上侧面之间的位置处设置有导向斜面 24;

所述物料筐 1 的上边缘两侧各具有凸出肩部 2,两个所述凸出肩部 2 的内侧面上均具有朝向所述锁定组件 20 敞开的锁定孔 3,所述锁定孔 3 内设置有顶出装置,所述顶出装置包括顶出驱动电机 38、顶出驱动丝杆 37 和顶出滑块 19,所述顶出驱动丝杆 37 与顶出驱动电机 38 动力联接,所述顶出滑块 19 设置在顶出驱动丝杆 37 上,且与顶出驱动丝杆 37 螺纹配合连接,所述顶出滑块 19 的上侧面设置有与顶出滑块 19 滑动配合的上滑槽 18,所述顶出滑块 19 的下侧面设置有与顶出滑块 19 滑动配合的下滑槽 17,所述顶出滑块 19 的顶出部与锁定孔 3 的大小相同;

所述分段部分为上部锁定平面 12、下部释放平面 5 以及位于所述上部锁定平面 12 和下部释放平面 5 之间的连接斜面 14,所述横向连接部 111 与驱动装置 110 动力联接;

当所述滑动件 11 处于上部位置从而其释放平面 5 与相应的滚轮接触时,所述弹性锁定装置处于回缩状态,从而将对于所述物料筐 1 的锁定释放;

当所述滑动件 11 被驱动下行,使得滑动架以及所述锁定块水平向外运行时,所述导向斜面 24 首先与相应的锁定孔 3 的上侧面接触,压缩弹簧 28 发生弹性变形,最终,所述锁定块的上侧面与所述锁定孔的上侧面接触并且上部锁定平面 12 与滚轮 25 接触,从而使得所述物料筐处于锁定状态;

复位时,当所述物料筐 1 在锁定状态,然后所述驱动装置 110 运行,驱动所述滑动件 11 上行,所述顶出驱动电机 38 运行,驱动顶出滑块 19 顶出,所述顶出滑块 19 将锁定孔 3 内的水平运动组件顶出,直到所述滚轮 25 与所述下部释放平面 5 接触,然后所述驱动装置 110 和顶出驱动电机 38 停止运行,此时所述物料筐 1 处于最初锁定释放状态,所述物料筐 1 可以通过升降电机 16 控制下降。

[0009] 有益地,其中,所述凸出肩部 2 上设置有用于与所述下滑板 4 上的感测传感器 30 耦合的被感测部件 29,用于当所述物料筐被驱动到提升位置后提供信号。

[0010] 可选地,其中,所述导轨件上均设置有上限位块 9 和下限位块 6 以用于对所述滑动部 7 的滑动进行限位。

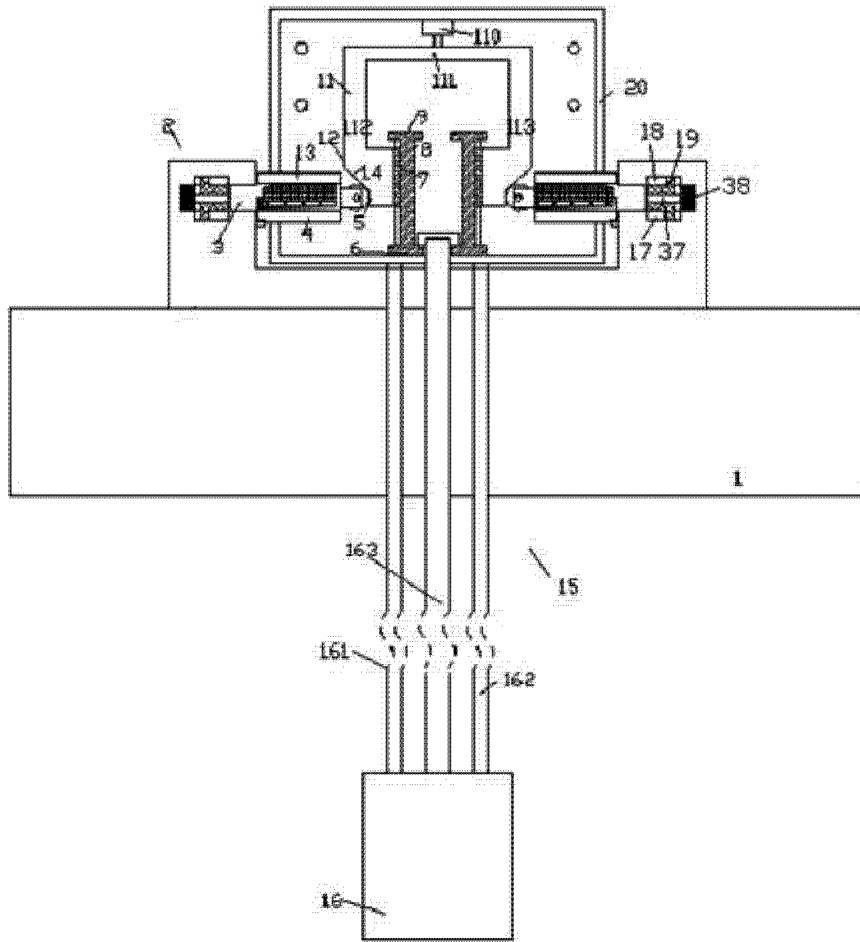


图 1

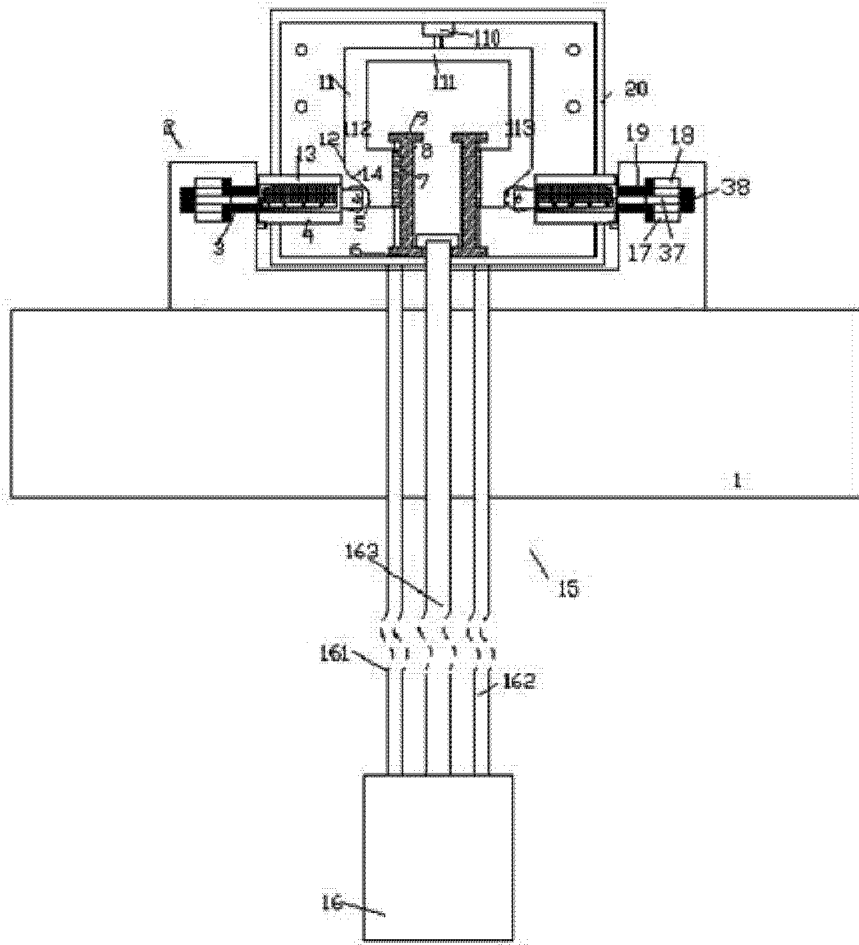


图 2

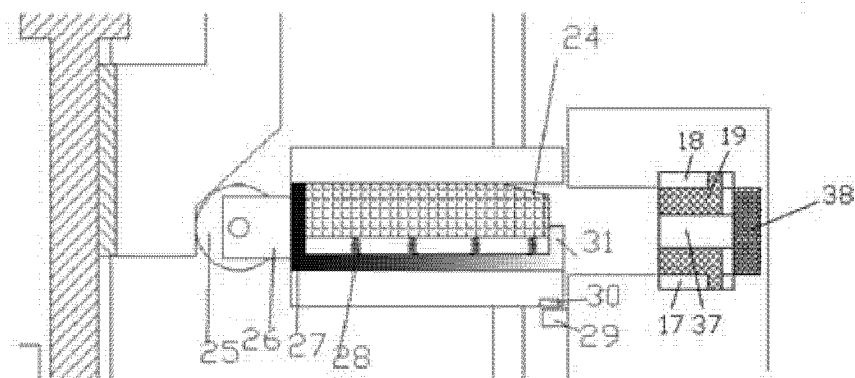


图 3