



# (12)发明专利申请

(10)申请公布号 CN 108372998 A

(43)申请公布日 2018.08.07

(21)申请号 201810266556.3

(22)申请日 2018.03.28

(71)申请人 广东知识城运营服务有限公司

地址 528300 广东省佛山市顺德区容桂街道小黄圃社区居民委员会朝桂南路1号高骏科技创新中心4座1003号单元

(72)发明人 罗燕美

(74)专利代理机构 中山市兴华粤专利代理有限公司 44345

代理人 吴剑锋

(51)Int.Cl.

B65F 7/00(2006.01)

B65F 1/14(2006.01)

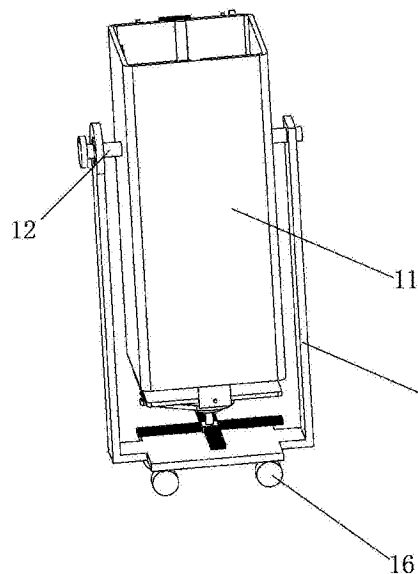
权利要求书1页 说明书3页 附图5页

## (54)发明名称

一种垃圾收集装置

## (57)摘要

本发明公开一种垃圾收集装置,在固定架下端面上设有多个万向轮,在固定架上通过转轴插接有垃圾桶,垃圾桶上下端贯穿,在垃圾桶下端设有移动板,在移动板一端面上设有能对垃圾桶内壁进行洗刷的清洗装置,在垃圾桶内设有能带动移动板在垃圾桶内上下移动并带动清洗装置转动对垃圾桶内壁进行洗刷的移动装置,在固定架上设有定位支撑机构,定位支撑机构包括有分别设置清洗装置外侧的固定架上的安装孔,在安装孔内设置有螺套,在螺套内旋接有螺杆,在螺杆下端设有支撑座,在螺杆上端设有旋转把手。本发明结构简单,使用方便,通过移动装置带动移动板上下移动同时能带动清洗装置对垃圾桶内壁进行清洁,提高环卫工人的工作效率,满足人们的使用需求。



1. 一种垃圾收集装置,包括有固定架(1),其特征在于:在所述固定架(1)下端面上设有多个万向轮(16),在所述固定架(1)上通过转轴(12)插接有垃圾桶(11),所述垃圾桶(11)上下端贯穿,在所述垃圾桶(11)下端设有移动板(17),在所述移动板(17)一端面上设有能对垃圾桶(11)内壁进行洗刷的清洗装置(2),在所述垃圾桶(11)内上设有能带动移动板(17)在垃圾桶(11)内上下移动并带动清洗装置(2)转动对垃圾桶(11)内壁进行洗刷的移动装置(3),在所述固定架(1)上设有定位支撑机构,所述定位支撑机构包括有分别设置清洗装置(2)外侧的固定架(1)上的安装孔,在所述安装孔内设置有螺套,在所述螺套内旋接有螺杆,在所述螺杆下端设有支撑座,在螺杆上端设有旋转把手。

2. 根据权利要求1所述的一种垃圾收集装置,其特征在于所述移动装置(3)包括设置在垃圾桶(11)外壁上的插接槽,在所述内插接有第一齿条(34),所述移动板(17)通过锁定螺钉(35)安装在第一齿条(34)下端,在所述第一齿条(34)上端啮合有第一齿轮(33),在所述第一齿轮(33)两侧的垃圾桶(11)外壁上设有第一插接座(37),所述第一插接座(37)通过第一转轴(32)插接在第一插接座(37)上,在所述第一转轴(32)一端设有转动旋钮(31),在所述垃圾桶(11)内壁上设有第二插接槽(81),在所述第二插接槽(81)内插接有移动块(82),所述移动板(17)另一侧通过第二转轴(83)插接在移动块(82)上,在所述垃圾桶(11)内壁一侧上设有第二齿条(38),在所述第二齿条(38)下方的移动板(17)上设有第二齿轮(26),在所述第二齿轮(26)一侧上设有锥齿轮(27),所述第二齿轮(26)与锥齿轮(27)之间通过第三转轴(25)相连接,在所述第三转轴(25)两端的移动板(17)上设有第二插接座(24),所述第三转轴(25)插接在第二插接座(24)上,在所述锥齿轮(27)上啮合有第二锥齿轮(29),在所述第二锥齿轮(29)上方通过第四转轴连接有皮带轮(20),在所述移动板(17)中心通过第五转轴插接有第二皮带轮(36),在所述皮带轮(20)与第二皮带轮(36)之间连接有皮带(30)。

3. 根据权利要求2所述的一种垃圾收集装置,其特征在于所述清洗装置(2)包括设置在第二皮带轮(36)上的连接座(21),在所述连接座(21)上设有连接块(22),在所述连接块(22)侧面上设有多个刷毛(23)。

## 一种垃圾收集装置

### 技术领域

[0001] 本发明涉及垃圾桶领域,特别涉及一种垃圾收集装置。

### 背景技术

[0002] 现有垃圾桶在环卫工人需要拿出里面的垃圾时,往往需要将垃圾桶放倒,然后慢慢的拉出里面的垃圾,从而使得工作效率低下,不能满足人们的使用需求。

[0003] 故此,现有的垃圾桶需要进一步改善。

### 发明内容

[0004] 本发明的目的是为了克服现有技术中的不足之处,提供一种垃圾收集装置。

[0005] 为了达到上述目的,本发明采用以下方案:

[0006] 一种垃圾收集装置,包括有固定架,其特征在于:在所述固定架下端面上设有多个万向轮,在所述固定架上通过转轴插接有垃圾桶,所述垃圾桶上下端贯穿,在所述垃圾桶下端设有移动板,在所述移动板一端面上设有能对垃圾桶内壁进行洗刷的清洗装置,在所述垃圾桶内上设有能带动移动板在垃圾桶内上下移动并带动清洗装置转动对垃圾桶内壁进行洗刷的移动装置,在所述固定架上设有定位支撑机构,所述定位支撑机构包括有分别设置清洗装置外侧的固定架上的安装孔,在所述安装孔内设置有螺套,在所述螺套内旋接有螺杆,在所述螺杆下端设有支撑座,在螺杆上端设有旋转把手。

[0007] 如上所述的一种垃圾收集装置,其特征在于所述移动装置包括设置在垃圾桶外壁上的插接槽,在所述内插接有第一齿条,所述移动板通过锁定螺钉安装在第一齿条下端,在所述第一齿条上端啮合有第一齿轮,在所述第一齿轮两侧的垃圾桶外壁上设有第一插接座,所述第一插接座通过第一转轴插接在第一插接座上,在所述第一转轴一端设有转动旋钮,在所述垃圾桶内壁上设有第二插接槽,在所述第二插接槽内插接有移动块,所述移动板另一侧通过第二转轴插接在移动块上,在所述垃圾桶内壁一侧上设有第二齿条,在所述第二齿条下方的移动板上设有第二齿轮,在所述第二齿轮一侧上设有锥齿轮,所述第二齿轮与锥齿轮之间通过第三转轴相连接,在所述第三转轴两端的移动板上设有第二插接座,所述第三转轴插接在第二插接座上,在所述锥齿轮上啮合有第二锥齿轮,在所述第二锥齿轮上方通过第四转轴连接有皮带轮,在所述移动板中心通过第五转轴插接有第二皮带轮,在所述皮带轮与第二皮带轮之间连接有皮带。

[0008] 如上所述的一种垃圾收集装置,其特征在于所述清洗装置包括设置在第二皮带轮上的连接座,在所述连接座上设有连接块,在所述连接块侧面上设有多个刷毛。

[0009] 综上所述,本发明相对于现有技术其有益效果是:

[0010] 本发明结构简单,使用方便,通过移动装置带动移动板上下移动同时能带动清洗装置对垃圾桶内壁进行清洁,提高环卫工人的工作效率,满足人们的使用需求。

### 附图说明

- [0011] 图1为本发明的示意图；  
[0012] 图2为本发明的立体示意图之一；  
[0013] 图3为本发明的剖面示意图；  
[0014] 图4为本发明的立体示意图之二；  
[0015] 图5为本发明的立体示意图之三。

## 具体实施方式

[0016] 下面结合附图说明和具体实施方式对本发明作进一步描述：

[0017] 如图1至5所示的一种垃圾收集装置，包括有固定架1，在所述固定架1下端面上设有多个万向轮16，在所述固定架1上通过转轴12插接有垃圾桶11，所述垃圾桶11上下端贯穿，在所述垃圾桶11下端设有移动板17，在所述移动板17一端面上设有能对垃圾桶11内壁进行洗刷的清洗装置2，在所述垃圾桶11内上设有能带动移动板17在垃圾桶11内上下移动并带动清洗装置2转动对垃圾桶11内壁进行洗刷的移动装置3，通过移动装置带动移动板上下移动同时能带动清洗装置对垃圾桶内壁进行清洁，提高环卫工人的工作效率，满足人们的使用需求。

[0018] 本发明在所述固定架1上设有定位支撑机构，所述定位支撑机构包括有分别设置清洗装置2外侧的固定架1上的安装孔，在所述安装孔内设置有螺套，在所述螺套内旋接有螺杆，在所述螺杆下端设有支撑座，在螺杆上端设有旋转把手。

[0019] 本发明中所述移动装置3包括设置在垃圾桶11外壁上的插接槽，在所述内插接有第一齿条34，所述移动板17通过锁定螺钉35安装在第一齿条34下端，在所述第一齿条34上端啮合有第一齿轮33，在所述第一齿轮33两侧的垃圾桶11外壁上设有第一插接座37，所述第一插接座37通过第一转轴32插接在第一插接座37上，在所述第一转轴32一端设有转动旋钮31，在所述垃圾桶11内壁上设有第二插接槽81，在所述第二插接槽81内插接有移动块82，所述移动板17另一侧通过第二转轴83插接在移动块82上，在所述垃圾桶11内壁一侧上设有第二齿条38，在所述第二齿条38下方的移动板17上设有第二齿轮26，在所述第二齿轮26一侧上设有锥齿轮27，所述第二齿轮26与锥齿轮27之间通过第三转轴25相连接，在所述第三转轴25两端的移动板17上设有第二插接座24，所述第三转轴25插接在第二插接座24上，在所述锥齿轮27上啮合有第二锥齿轮29，在所述第二锥齿轮29上方通过第四转轴连接有皮带轮20，在所述移动板17中心通过第五转轴插接有第二皮带轮36，在所述皮带轮20与第二皮带轮36之间连接有皮带30，通过扭动转动旋钮从而带动第一转轴转动，带动第一齿轮转动，从而使得第一齿轮上下移动带动移动板移动，结构简单，实用性强，通过移动板上下移动，第二齿轮与第二齿条的配合，使得第二齿轮转动，带动锥齿轮转动，使得第二锥齿轮转动带动皮带轮转动，通过皮带传动带动第二皮带轮转动，使得清洗装置转动，结构简单，实用性强，满足人们的使用需求。

[0020] 本发明中所述清洗装置2包括设置在第二皮带轮36上的连接座21，在所述连接座21上设有连接块22，在所述连接块22侧面上设有多个刷毛23，结构简单，清洗方便，满足人们的使用需求。

[0021] 以上显示和描述了本发明的基本原理和主要特征以及本发明的优点，本行业的技术人员应该了解，本发明不受上述实施例的限制，上述实施例和说明书中描述的只是说明

本发明的原理,在不脱离本发明精神和范围的前提下,本发明还会有各种变化和改进,这些变化和进步都落入要求保护的本发明范围内。本发明要求保护范围由所附的权利要求书及其等效物界定。

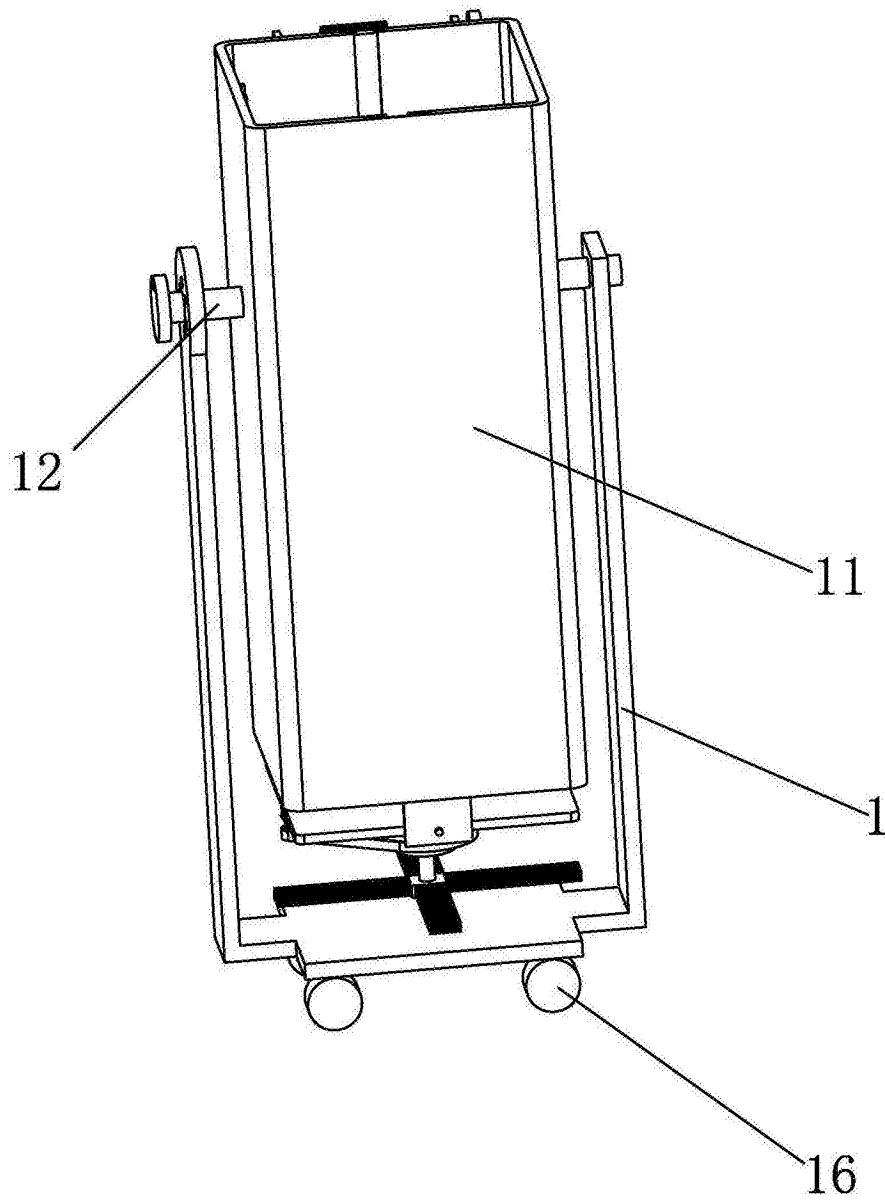


图1

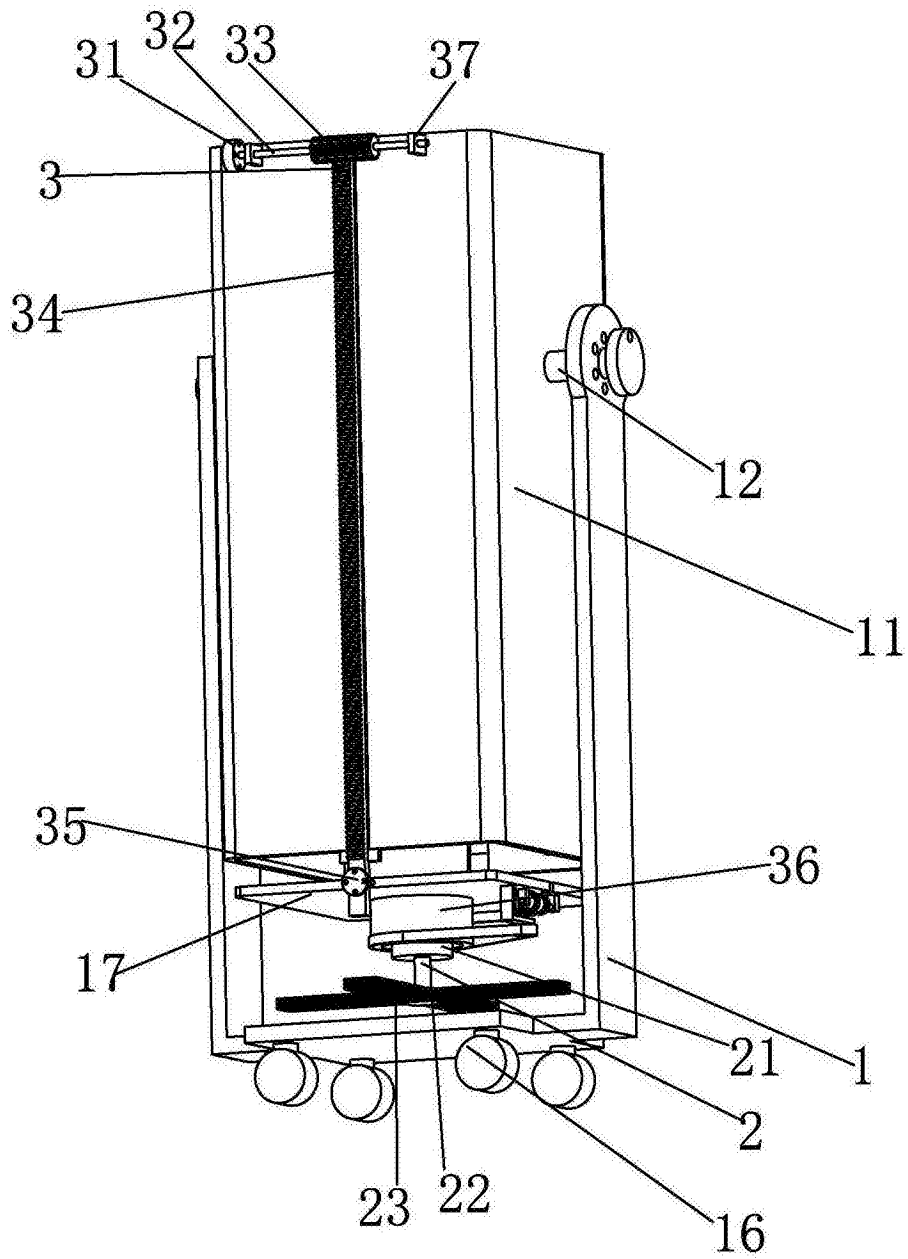


图2

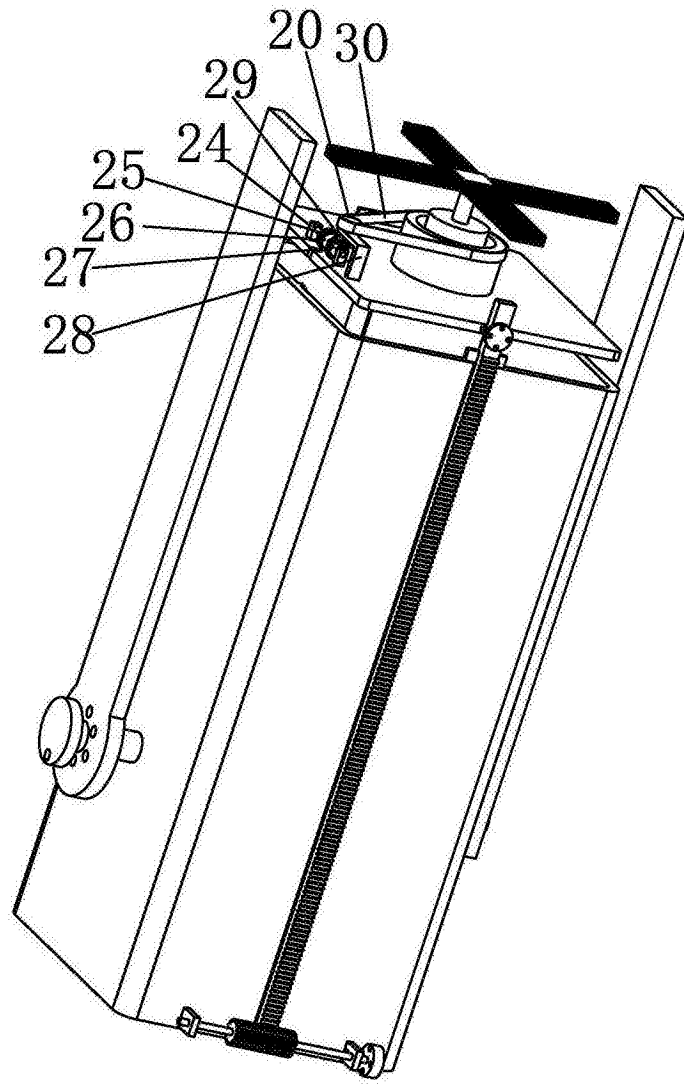


图3



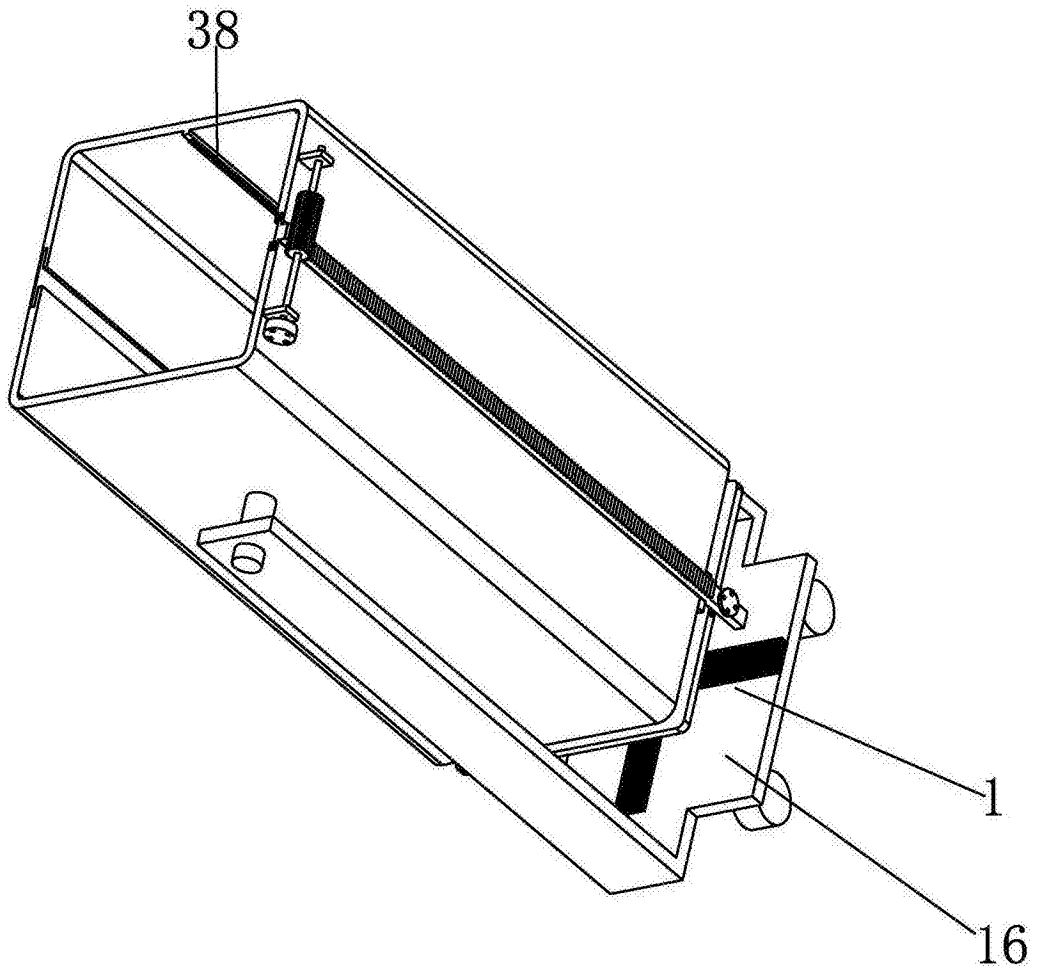


图4

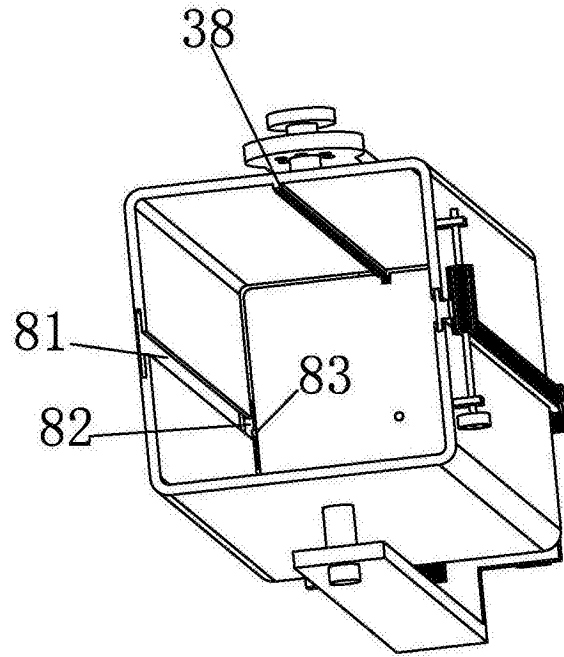


图5