



(19) 대한민국특허청(KR)
(12) 공개특허공보(A)

(11) 공개번호 10-2020-0063671
(43) 공개일자 2020년06월05일

- | | |
|--|---|
| <p>(51) 국제특허분류(Int. Cl.)
A62C 99/00 (2010.01) A62B 1/16 (2006.01)
A62B 1/18 (2006.01) A62B 35/00 (2006.01)
G09B 25/04 (2006.01)</p> <p>(52) CPC특허분류
A62C 99/0081 (2013.01)
A62B 1/16 (2013.01)</p> <p>(21) 출원번호 10-2018-0149673
(22) 출원일자 2018년11월28일
심사청구일자 2018년11월28일</p> | <p>(71) 출원인
백석산업개발(주)
경상북도 영천시 금호읍 금호로 167</p> <p>(72) 발명자
백승호
경상북도 영천시 금호읍 금호로 167</p> <p>(74) 대리인
최경수</p> |
|--|---|

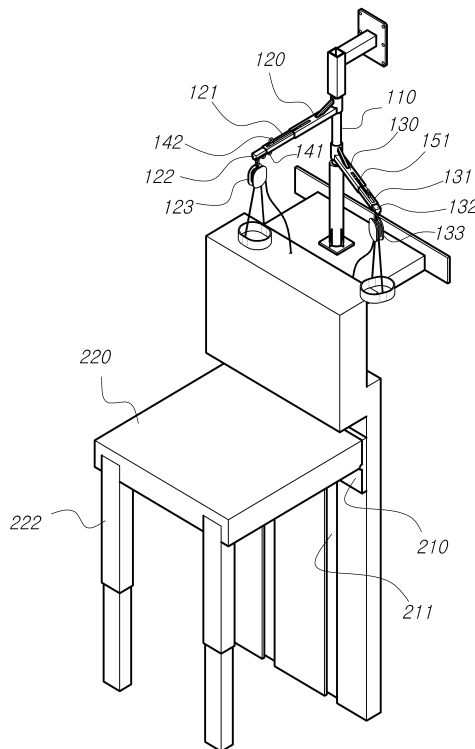
전체 청구항 수 : 총 3 항

(54) 발명의 명칭 **완강기 실습용 훈련장치**

(57) 요약

본 발명은 완강기 실습용 훈련장치에 관한 발명으로, 훈련장에 구축된 상층(F2) 시설물에 설치하여 완강기를 장착하는 상부 유닛과, 상부 유닛의 하측에서 하층(F1)을 향해 설치하여 훈련자가 착지하는 하부 유닛으로 이루어진 완강기 실습용 훈련장치에 있어서, 상부 유닛은, 상층(F2) 시설물의 바닥 및 벽면에 고정하여 수직으로 설치(뒷면에 계속)

대표도 - 도1



하는 메인포스트(110); 메인포스트(110)의 중심부에 일단을 축결합하여 회전 가능하도록 수평 구비하고 타단에는 제1완강기(123)를 구비하는 제1레벨바(120); 및 메인포스트(110)의 상부에 일단을 축결합하여 회전 가능하도록 수평 구비하고 타단에는 제2완강기(133)를 구비하는 제2레벨바(130);를 포함하고, 하부 유닛은, 메인포스트(110)의 전측에서 상층(F2) 시설물과 하층(F1) 사이의 훈련장 벽면에 설치하는 지지판(210); 및 지지판(210)에 힌지 결합하여 벽면 또는 바닥에 평행하도록 직각 회동하는 착지판(220);을 포함하여 구성함에 따라 남녀노소 누구나 안전하게 완강기의 정확한 사용법을 실습할 수 있는 올인원 타입의 훈련장치를 제공하는 것이 특징이다.

(52) CPC특허분류

A62B 1/18 (2013.01)

A62B 35/0025 (2013.01)

G09B 25/04 (2013.01)

명세서

청구범위

청구항 1

훈련장에 구축된 상층(F2) 시설물에 설치하여 완강기를 장착하는 상부 유닛과, 상부 유닛의 하측에서 하층(F1)을 향해 설치하여 훈련자의 안전한 착지를 유도하는 하부 유닛으로 이루어진 완강기 실습용 훈련장치에 있어서, 상기 상부 유닛은,

상층(F2) 시설물의 바닥 및 벽면에 고정하여 수직으로 설치하는 메인포스트(110);

메인포스트(110)의 중심부에 일단을 축결합하여 회전 가능하도록 수평 구비하고 타단에는 제1완강기(123)를 구비하는 제1레벨바(120); 및

메인포스트(110)의 상부에 일단을 축결합하여 회전 가능하도록 수평 구비하고 타단에는 제2완강기(133)를 구비하는 제2레벨바(130);를 포함하고,

상기 하부 유닛은,

메인포스트(110)의 전측에서 상층(F2) 시설물과 하층(F1) 사이의 훈련장 벽면에 설치하는 지지판(210); 및

지지판(210)에 힌지 결합하여 벽면 또는 바닥에 평행하도록 직각 회동하는 착지판(220);을 포함하는 것을 특징으로 하는 완강기 실습용 훈련장치.

청구항 2

제 1 항에 있어서,

상기 제1레벨바(120) 및 제2레벨바(130)의 내부에는 길이 방향으로 수용부를 형성하여 제1이너바(121) 및 제2이너바(131)를 슬라이딩 출입하도록 내장하고,

상기 제1이너바(121) 및 제2이너바(131)의 내부에는 길이 방향으로 수용부를 형성하여 제1완강기결합바(122) 및 제2완강기결합바(132)를 슬라이딩 출입하도록 내장하고,

상기 제1완강기결합바(122) 및 제2완강기결합바(132)의 하부에는 제1완강기(123) 및 제2완강기(133)를 결합하는 복수의 후크링(141)을 길이 방향으로 일정 간격 배치하고,

상기 제1완강기결합바(122) 및 제2완강기결합바(132)의 상부에는 제1완강기결합바(122) 및 제2완강기결합바(132)의 수평 위치를 조절하는 슬라이딩핸들(142)을 구비하고,

상기 제1레벨바(120) 및 제2레벨바(130)와, 제1이너바(121) 및 제2이너바(131)의 상, 하면에는 길이 방향으로 상부슬라이딩홈(151) 및 하부슬라이딩홈(152)을 통공하여 상기 슬라이딩핸들(142) 및 후크링(141)이 제1레벨바(120) 및 제2레벨바(130)의 상, 하측에서 슬입하도록 구성하는 것을 특징으로 하는 완강기 실습용 훈련장치.

청구항 3

제 1 항에 있어서,

상기 지지판(210)의 배면과 훈련장 벽면의 사이에는 상, 하 길이 방향으로 승강레일부(211)를 구비하여 지지판(210)을 승강하고,

상기 착지판(220)의 일측에는 힌지부를 구비하여 지지판(210)의 전면에 힌지 결합하되, 저면 양측에는 전, 후 길이 방향으로 한 쌍의 지지대삽입홈(221)을 형성하고,

상기 지지대삽입홈(221)의 내측 전방에는 힌지부를 형성하고 지지대(222)를 힌지 결합하여 직각 회동하도록 수용하는 것을 특징으로 하는 완강기 실습용 훈련장치.

발명의 설명

기술분야

[0001] 본 발명은 완강기 실습용 훈련장치에 관한 발명으로, 더욱 상세하게는 피난기구의 일종인 완강기를 유사시에 올바르게 사용하도록 안전대응훈련장에 설치하여 남녀노소 누구나 안전하게 완강기의 정확한 사용법을 실습하도록 하는 완강기 실습용 훈련장치에 관한 것이다.

배경기술

[0002] 일반적으로, 건물의 내외에서 화재 등의 재해가 발생하였을 때 안전한 장소로 탈출하기 위해 사용하는 기계, 기구 및 설비를 통칭하여 피난설비라고 한다. 피난설비는 건축법 및 소방법에 의해 정해진 규정에 따라 건물, 시설 등에 설치를 의무화하고 있다.

[0003] 피난설비는 크게 피난기구와 유도등, 유도표지로 구분한다. 유도등과 표지는 비상구의 위치와 피난 방향을 알리기 위한 것으로 누구나 쉽게 식별할 수 있어야 한다. 피난기구는 2층 이상의 층 또는 지층에 있어서 피난시에 사용하는 기구로써 응급적, 보조적 피난수단이며 조작이 간편하고 지나친 불안감을 주지 않는 성능을 가지는 것이 필수적이다. 피난기구의 예로는 피난사다리, 피난용 트랩, 미끄럼대, 피난로프, 구조대, 피난교, 및 완강기 등을 들 수 있다.

[0004] 그 중에서도 완강기는 피난계단 등으로 피난할 수 없는 경우에 창문이나 베란다 등의 외부로 통하는 위치에 설치하여 피난자의 몸에 로프를 매고 자중에 의해 자동으로 지상으로 하강하도록 하는 피난기구이다.

[0005] 완강기의 종류는 여러 명이 교대로 반복 사용하는 완강기와 일회용인 간이완강기로 대별한다. 완강기는 그 작동 원리에 따라 유성치차식, 치차식, 원심식, 유압식 등이 있으며 속도조절부에서 강하속도를 제어하여 천천히 내려올 수 있도록 구비된다.

[0006] 통상적인 완강기에 관한 공지된 기술을 통해 그 개략적인 구성을 살펴보면, 일례로서 한국등록실용신안 제 20 - 0311983 호에는 외부와 근접된 내측벽에 고정하는 고정판과, 고정판 내측면에 결합하는 고정패널과, 고정패널에 의해 고정판 내측면에 회전 가능하도록 고정하며 수평 지지대와 수직 지지대 및 경사 지지대의 조합으로 된 직각 삼각형 형태의 지지대와, 지지대의 수평 지지대에 결합된 로프 릴 고리에 회전 가능하도록 결합하며 로프가 감겨진 로프 릴과, 지지대의 수평 지지대 끝부분에 후크 결합하고 로프 릴로부터 공급되는 로프를 일정속도로 풀어주는 조속기와, 로프 릴에 감겨졌다가 조속기에 의해 일정속도로 풀어지며 단부에 인체의 일부를 체결할 수 있는 안전벨트가 형성된 로프를 포함하는 완강기를 구성한다.

[0007] 다른 예로서, 한국등록특허 제 10 - 0477381 호에는 지지포스트와, 바 형태로 이루어지고 일측단부가 지지포스트의 상부 측에 힌지결합되며 타측단부에는 한 쌍의 회전제한돌기를 구비하는 제1지지부재와, 바 형태로 이루어지고 일측단부가 지지포스트의 중앙부분에 힌지결합되며 타측단부에는 완강기가 거치되는 거치고리를 구비하고 거치고리로부터 소정간격 이격되어 좌우 양측면 상에 고정설치된 가이드지지간을 구비하는 제2지지부재를 포함하는 완강기 설치대를 구성한다.

선행기술문헌

특허문헌

- [0008] (특허문헌 0001) 한국등록실용신안 제 20 - 0311983 호 (2003.05.09)
- (특허문헌 0002) 한국등록특허 제 10 - 0477381 호 (2005.03.17)
- (특허문헌 0003) 한국등록실용신안 제 20 - 0454064 호 (2011.06.15)
- (특허문헌 0004) 한국등록특허 제 10 - 1679708 호 (2016.11.25)

발명의 내용

해결하려는 과제

[0009] 상기와 같은 종래 기술이 적용되는 완강기는 건물벽에 회전 가능하게 설치되는 직각 삼각형 형태의 지지대를 구비하고, 로프가 권취된 릴과, 릴에서 로프를 일정 속도로 해권하는 조속기와, 릴에 권취되고 안전벨트가 형성된

로프를 포함하는 형태로 이루어진다.

- [0010] 이와 같은 완강기를 사용하기 위해서는 우선, 건물의 벽면에 설치된 지지대에 완강기의 후크를 걸어 잠그고, 릴을 건물 외부로 던진 다음 안전벨트를 피난자의 가슴에 착용한 상태로 로프를 잡고 건물 외부로 나간 다음, 벽을 짚으며 천천히 강하하여 탈출하는 방식으로 이루어진다. 누구나 쉽게 사용할 수 있도록 구성되어 사용법이 비교적 간단해 보이나 화재 발생과 같은 응급 상황에서 피난자가 당황하지 않고 침착하게 정확한 사용법에 따라 대응하기는 쉬운 일이 아니다.
- [0011] 따라서, 남녀노소 누구나 재난 발생시 피난기구를 이용해 안전한 대피를 수행할 수 있도록 실전에 가까운 환경에서 반복적인 실습을 통해 완강기의 사용법을 숙지할 수 있도록 하는 여건이 조성되어야 한다.
- [0012] 그러나, 현재 일선 학교 등에서 학생들을 대상으로 실시중인 안전대응훈련의 경우 대부분 이론 교육의 비중이 매우 큰 실정이며 지진, 화재, 강풍으로 인한 고층건물에서의 재난이 빈번히 발생하고 있음에도 교육의 수준은 여전히 제자리에 그치고 있다.
- [0013] 또한, 다양한 훈련자들을 대상으로 하는 안전대응훈련을 실전과 유사하면서 보다 안전하게 실시하기 위해서는 실제 피난기구에 준하는 훈련장치들을 갖춘 훈련 시설을 마련해야 하나 이에 관한 기술은 찾아보기 어렵다. 그 중에서도 완강기는 가장 대표적인 피난기구라 할 수 있으나 그 사용법을 제대로 숙지한 경우는 드문 실정인바, 완강기의 사용법을 보다 안전하게 훈련할 수 있는 훈련장치의 개발 필요성이 절실하다 할 것이다.

과제의 해결 수단

- [0014] 이에 본 발명에서는 상술한 바와 같은 종래 기술의 문제점을 해결하기 위하여 발명한 것으로서,
- [0015] 훈련장에 구축된 상층(F2) 시설물에 설치하여 완강기를 장착하는 상부 유닛과, 상부 유닛의 하측에서 하층(F1)을 향해 설치하여 훈련자의 안전한 착지를 유도하는 하부 유닛으로 이루어진 완강기 실습용 훈련장치에 있어서,
- [0016] 상기 상부 유닛은,
- [0017] 상층(F2) 시설물의 바닥 및 벽면에 고정하여 수직으로 설치하는 메인포스트(110);
- [0018] 메인포스트(110)의 중심부에 일단을 축결합하여 회전 가능하도록 수평 구비하고 타단에는 제1완강기(123)를 구비하는 제1레벨바(120); 및
- [0019] 메인포스트(110)의 상부에 일단을 축결합하여 회전 가능하도록 수평 구비하고 타단에는 제2완강기(133)를 구비하는 제2레벨바(130);를 포함하고,
- [0020] 상기 하부 유닛은,
- [0021] 메인포스트(110)의 전측에서 상층(F2) 시설물과 하층(F1) 사이의 훈련장 벽면에 설치하는 지지판(210); 및
- [0022] 지지판(210)에 힌지 결합하여 벽면 또는 바닥에 평행하도록 직각 회동하는 착지판(220);을 포함하여 구성함으로써 남녀노소 누구나 안전하게 완강기의 정확한 사용법을 실습할 수 있는 목적 달성이 가능하다.

발명의 효과

- [0023] 본 발명은 다양한 체격조건 및 연령층의 훈련자들을 대상으로 보다 안전하게 완강기 실습 훈련을 실시하도록 하는 올인원 타입의 훈련장치를 제공한다.
- [0024] 본 발명은 체육관이나 강당과 같은 훈련장소에 간편하게 설치 가능하고 실제 재난상황에 최대한 가까운 환경을 재현하면서 훈련을 수행하도록 하는 효과가 있다.
- [0025] 특히, 본 발명은 훈련자의 체격 및 연령에 따라서 훈련장치의 구조를 변형 가능하여 체구가 작은 어린이도 불안감을 가지지 않고 안전하게 완강기 훈련을 실시할 수 있도록 하는 이점이 있다.
- [0026] 따라서, 훈련중 안전사고의 발생을 최소화하고 훈련자들의 적극적인 참여를 유도하여 재난 상황에 침착하게 대응할 수 있는 능력 배양에 이바지하도록 하는 훈련장치를 제공한다.

도면의 간단한 설명

- [0027] 도 1은 본 발명에 따른 완강기 실습용 훈련장치의 사시도.

도 2는 본 발명에 따른 완강기 실습용 훈련장치의 요부 사시도.

도 3은 도 2의 저부 사시도.

도 4는 본 발명에 따른 완강기 실습용 훈련장치의 측면도.

도 5 내지 도 7은 본 발명에 따른 완강기 실습용 훈련장치의 사용 상태 예시도.

발명을 실시하기 위한 구체적인 내용

- [0028] 이하, 본 발명의 완강기 실습용 훈련장치의 바람직한 실시 예에 따른 구성과 작용을 첨부 도면을 참조하여 상세히 설명하면 다음과 같다. 하기의 설명에서 당해 기술분야의 통상의 기술자가 용이하게 구현할 수 있는 부분에 대한 구체적인 설명은 생략될 수 있다.
- [0029] 도 1은 본 발명에 따른 완강기 실습용 훈련장치의 사시도, 도 2는 본 발명에 따른 완강기 실습용 훈련장치의 요부 사시도, 도 3은 도 2의 저부 사시도, 도 4는 본 발명에 따른 완강기 실습용 훈련장치의 측면도, 도 5 내지 도 7은 본 발명에 따른 완강기 실습용 훈련장치의 사용 상태 예시도를 도시한 것이다.
- [0030] 본 발명의 기술이 적용되는 완강기 실습용 훈련장치는 고층 건물에 재난 발생시 피난을 위해 사용하도록 설치되는 완강기의 올바른 사용법을 실습하도록 안전대응훈련장에 설치하는 훈련장치를 구성하여 남녀노소 누구나 안전하게 완강기 사용법을 훈련하도록 하는 완강기 실습용 훈련장치에 관한 것임을 주지한다.
- [0031] 이를 위한 본 발명의 완강기 실습용 훈련장치는 도 1 또는 도 5에 도시한 바와 같이 훈련장에 구축된 상층(F2) 시설물에 설치하여 완강기를 장착하는 상부 유닛과, 상부 유닛의 하측에서 하층(F1)을 향해 설치하여 훈련자의 안전한 착지를 유도하는 하부 유닛으로 이루어진 완강기 실습용 훈련장치를 구성하며 구체적으로는 하기와 같다.
- [0032] 본 발명에 따른 완강기 실습용 훈련장치는 안전대응훈련장으로 주로 사용되는 일선 학교의 체육관이나 강당과 같이 하층(F1)으로부터 고소의 상층(F2) 시설물이 구축된 곳에 상부 유닛과 하부 유닛을 설치하여 완강기를 이용한 하강 훈련을 실습하도록 구성한다.
- [0033] 도 2 내지 도 4에 도시한 바와 같이, 본 발명의 상부 유닛은 어린 학생과 고학년 학생 및 성인 훈련자의 체격에 따라서 완강기의 사용 위치를 차등하여 하강하도록 메인포스트(110)를 중심으로 제1레벨바(120) 및 제2레벨바(130)를 구비한다.
- [0034] 상기 메인포스트(110)는 상층(F2) 시설물의 바닥 및 벽면에 고정하여 수직으로 설치한다.
- [0035] 상기 메인포스트(110)는 훈련장의 상층(F2) 시설물, 예컨대 복층 구조로 이루어진 강당 상층(F2)부의 난간에 설치할 수 있다. 메인포스트(110)는 다양한 훈련자의 체격을 고려하여 강재를 이용해 소정 높이의 기둥 형태로 구비하며 훈련자가 하강 시 견고한 지지력을 발휘하도록 바닥과 벽면에 이중 고정하여 안전성을 확보하도록 구성한다.
- [0036] 상기 제1레벨바(120)는 메인포스트(110)의 중심부에 일단을 축결합하여 회전 가능하도록 수평 구비하고 타단에는 제1완강기(123)를 구비한다. 따라서 키가 큰 훈련자는 제1레벨바(120)를 이용하도록 구성한다.
- [0037] 상기 제2레벨바(130)는 메인포스트(110)의 상부에 일단을 축결합하여 회전 가능하도록 수평 구비하고 타단에는 제2완강기(133)를 구비한다. 따라서 키가 작은 훈련자는 제2레벨바(130)를 이용하도록 구성한다.
- [0038] 상기 제1레벨바(120) 및 제2레벨바(130)의 일단은 메인포스트(110)를 축으로 자유각으로 회전하되 일측에는 소정의 고정수단을 장착하여 특정 각도에서 고정될 수 있도록 구비한다. 즉, 훈련시에 제1레벨바(120)를 사용할 경우 하강하고자 하는 상층(F2) 난간을 향해 회전하여 고정하고, 제2레벨바(130)는 상층(F2) 벽면을 향해 회전하여 간섭을 회피하며, 반대로 제2레벨바(130)를 사용할 경우 하강하고자 하는 상층(F2) 난간을 향해 회전하여 고정하고, 제1레벨바(120)는 상층(F2) 벽면을 향해 회전하여 상호간의 간섭을 회피하도록 구성한다.
- [0039] 상기 제1레벨바(120) 및 제2레벨바(130)의 타단은 메인포스트(110)와 연직하는 수평으로 연장하여 구비하되, 내부에는 길이 방향으로 수용부를 형성한다. 본 발명의 실시 예에서는 제1레벨바(120) 및 제2레벨바(130)의 수용부를 사각형상으로 구비하여 수용부를 출입하는 제1이너바(121) 및 제2이너바(131)에 대한 높은 지지력을 확보하도록 구성하였으나 육각형상 등 다양한 형상이 적용될 수 있다.
- [0040] 상기 제1이너바(121) 및 제2이너바(131)는 제1레벨바(120) 및 제2레벨바(130)의 수용부에 슬라이딩 출입하도록

내장하여 일측으로 출입한다. 따라서 제1이너바(121) 및 제2이너바(131)의 외형은 상기 수용부의 내형에 상응하도록 당접하여 구비함으로써 제1레벨바(120) 및 제2레벨바(130)의 수평 길이를 연장하도록 구비한다.

- [0041] 상기 제1이너바(121) 및 제2이너바(131)의 내부에는 길이 방향으로 수용부를 형성하여 제1완강기결합바(122) 및 제2완강기결합바(132)를 슬라이딩 출입하도록 내장한다.
- [0042] 상기 제1이너바(121) 및 제2이너바(131)와 제1완강기결합바(122) 및 제2완강기결합바(132)는 제1레벨바(120) 및 제2레벨바(130)로부터 그 수평 길이를 임의로 연장하여 훈련자가 하강 시 체격에 따라 벽면에 손을 짚을 수 있는 수준에서 거리를 차등하여 조절하도록 구성한다. 따라서 제1레벨바(120) 및 제2레벨바(130), 제1이너바(121) 및 제2이너바(131)의 일측에는 소정의 고정수단을 구비하여 각각의 수용부를 출입하는 제1이너바(121) 및 제2이너바(131), 제1완강기결합바(122) 및 제2완강기결합바(132)의 위치를 고정하도록 구성한다.
- [0043] 한편, 상기 제1완강기결합바(122) 및 제2완강기결합바(132)의 하부에는 제1완강기(123) 및 제2완강기(133)를 결합하는 복수의 후크링(141)을 길이 방향으로 일정 간격 배치한다.
- [0044] 상기 후크링(141)은 완강기를 걸어 장착하도록 구비하는바, 복수의 후크링(141)을 메인포스트(110)로부터 점차 멀어지는 방향으로 구비하여 훈련자의 체격에 따라 복수의 후크링(141) 중에서 택일하여 사용하도록 구성한다.
- [0045] 상기 제1완강기결합바(122) 및 제2완강기결합바(132)의 상부에는 제1완강기결합바(122) 및 제2완강기결합바(132)의 수평 위치를 조절하는 슬라이딩핸들(142)을 구비한다.
- [0046] 따라서, 도 2 또는 도 3에 도시한 바와 같이 상기 제1레벨바(120) 및 제2레벨바(130)와, 제1이너바(121) 및 제2이너바(131)의 상, 하면에는 길이 방향으로 상부슬라이딩홈(151) 및 하부슬라이딩홈(152)을 통공하여 상기 슬라이딩핸들(142) 및 후크링(141)이 제1레벨바(120) 및 제2레벨바(130)의 상, 하 외측에서 동작하도록 구비한다.
- [0047] 도 3 내지 도 4에 도시한 바와 같이, 본 발명의 하부 유닛은 어린 학생과 고학년 학생 및 성인 등 훈련자의 체격에 따라서 완강기를 이용해 하강 시 착지 위치를 차등하도록 지지판(210) 및 착지판(220)을 구비한다.
- [0048] 상기 지지판(210)은 메인포스트(110)의 전측에서 상층(F2) 시설물과 하층(F1) 사이의 훈련장 벽면에 설치한다.
- [0049] 상기 지지판(210)의 전면에는 힌지부를 구비하여 착지판(220)을 힌지 결합한다. 따라서 착지판(220)의 각도에 따라서 착지판(220)의 배면, 혹은 저면이 지지판(210)의 전면에 지지된다.
- [0050] 상기 지지판(210)의 배면과 훈련장 벽면의 사이에는 상, 하 길이 방향으로 승강레일부(211)를 구비하여 지지판(210)을 승강 가능하도록 구성한다. 따라서 착지판(220)의 높이를 지지판(210)에 의해 더욱 자유롭게 가변하도록 구성한다.
- [0051] 상기 착지판(220)은 지지판(210)에 힌지 결합하여 벽면 또는 바닥에 평행하도록 직각 회동하도록 구성한다.
- [0052] 상기 착지판(220)의 일측에는 힌지부를 구비하여 지지판(210)의 전면에 힌지 결합한다. 본 발명의 실시 예에서는 착지판(220)의 일측 하부에 힌지부를 구비하여 착지판(220)을 지지판(210)에 대해 하향 회동하도록 구성하였으나 작동상의 편의에 따라 상향 회동 가능한 구성을 도출할 수 있다.
- [0053] 상기 착지판(220)의 저면 양측에는 전, 후 길이 방향으로 한 쌍의 지지대삽입홈(221)을 형성하고 지지대삽입홈(221)의 내측 전방에는 힌지부를 형성한다. 착지판(220)의 일측은 상기 지지판(210)과의 힌지 결합에 의해 고정되는바, 착지판(220)의 타측을 수평 상태에서 바닥에 지지하기 위해 상기 지지대삽입홈(221)에는 지지대(222)를 힌지 결합하여 직각 회동하도록 수용한다.
- [0054] 상기 지지대(222)는 훈련시에는 착지판(220)이 지지판(210)으로부터 직각을 이루어 바닥과 평행하는 펼침 상태에서 지지대삽입홈(221)으로부터 인출하여 착지판(220)과 직각을 이루도록 회동한다. 상기 지지대(222)의 내부에는 길이 방향으로 수용부를 형성하여 이너지지대를 내장함으로써 하측으로 출입하여 착지판(220)의 높이를 폭넓게 가변하도록 구성한다.
- [0055] 한편, 본 발명의 완강기 실습용 훈련장치의 상부 유닛 또는 하부 유닛에는 경보수단 및 스모그발생수단을 탑재하여 실제 재난 상황에 가까운 환경을 재현하도록 구성한다. 상기 경보수단은 경보음 및 경광등을 예로 들 수 있으며, 스모그발생수단은 인체에 무해한 연무를 발생하여 보다 현장감 있는 훈련이 이루어지도록 구성한다.
- [0056] 전술한 바와 같은 구성으로 이루어지는 본 발명의 기술이 적용된 완강기 실습용 훈련장치의 사용 상태를 살펴보면 다음과 같다. 이하의 설명은 본 발명에 대하여 바람직한 실시 예를 들어 설명하는 것이므로 본 발명은 하기 실시 예에 의해 한정되는 것이 아니며 본 발명의 범주를 벗어나지 않는 범위 내에서 다양한 변형이 제공될 수

있음은 당연하다 할 것이다.

- [0057] 본 발명에 따른 완강기 실습용 훈련장치를 이용해 예컨대 도 5에 도시한 바와 같이 복층 난간을 구비하는 강대에 설치하여 학생들을 대상으로 완강기 훈련을 실시하고자 할 경우, 상부 유닛은 상층(F2) 난간의 바닥에 메인포스트(110)를 입설하고 벽면에 고정하여 설치하고, 하부유닛은 해당 난간과 하층(F1) 바닥의 벽면에 지지판(210) 및 착지판(220)을 설치하여 준비한다. 아울러 경보수단 및 스모그발생수단을 작동하여 실전에 가까운 긴장감있는 상황을 조성한다.
- [0058] 학생들은 상층(F2) 난간을 향해 차례로 진입하며 키가 큰 고학년 학생 훈련자인 경우 제1레벨바(120)를 난간 외측을 향해 회전하고, 제2레벨바(130)는 벽면을 향해 절첩하여 구비한다. 제1레벨바(120)로부터 제1이너바(121)를 인출하여 수평 길이를 연장하고 슬라이딩핸들(142)을 조작하여 제1완강기결합바(122)를 인출하여 고정한다.
- [0059] 완강기의 후크를 제1완강기결합바(122)의 저부에 마련된 복수의 후크링(141) 중 메인포스트(110)에서 가장 이격된 위치의 것에 걸착하고 밧을 난간 외측으로 던진다.
- [0060] 훈련자는 완강기에 연결된 안전벨트를 가슴에 착용하고 로프를 붙잡고 상층(F2)에서 하층(F1) 벽면을 따라 하강한다. 이때, 하부 유닛은 훈련자가 고학년 학생인 점을 고려하여 도 6에 도시한 바와 같이 착지판(220)을 별도로 사용하지 않고 바닥에 착지를 유도하거나, 지지판(210)으로부터 착지판(220)을 직각 회동하여 비교적 바닥에 가까운 높이에 위치한 다음 착지하도록 구비한다. 안전한 실습을 위해 상층(F2)에서 착지부까지는 높이는 4 ~ 5m 범위로 설정한다.
- [0061] 한편, 키가 작은 저학년 학생 훈련자인 경우 제2레벨바(130)를 난간 외측을 향해 회전하고, 제1레벨바(120)는 벽면을 향해 절첩하여 구비한다. 제2레벨바(130)로부터 제2이너바(131)를 인입하고 슬라이딩핸들(142)을 조작하여 제2완강기결합바(132)를 인입하여 제2레벨바(130)로부터 수평 길이를 별도로 연장하지 않은 상태에서 고정한다.
- [0062] 완강기의 후크를 제2완강기결합바(132)의 저부에 마련된 복수의 후크링(141) 중 메인포스트(110)에서 가장 가까운 위치의 것에 걸착하고 밧을 난간 외측으로 던진다.
- [0063] 훈련자는 완강기에 연결된 안전벨트를 가슴에 착용하고 로프를 붙잡고 상층(F2)에서 하층(F1) 벽면을 따라 하강한다. 이때, 하부 유닛은 훈련자가 저학년 학생인 점을 고려하여 지지판(210)을 상승하고 착지판(220)을 직각 회동하여 비교적 상층(F2) 난간에 가까운 높이에 위치한 다음 지지대삽입홈(221)으로부터 지지대(222)를 직각 회동하여 바닥에 고정한 후 착지하도록 작동한다. 안전한 실습을 위해 상층(F2)에서 착지부까지는 높이는 2m 내의 범위로 설정한다.
- [0064] 아울러, 비훈련시에는 도 6에 도시한 바와 같이 각부 구성을 인입 및 회동하여 최소화한 상태로 벽면에 밀착하여 보관하며, 훈련장 환경에 따라서 도 7에 도시한 바와 같이 하부 유닛을 2단계로 구성하는 설치 형태 역시 구현 가능하다 할 것이다.
- [0065] 이상에서와 같은 본 발명에 따른 완강기 실습용 훈련장치는 훈련자의 체격 및 연령에 따라서 훈련장치의 사용 상태를 변형하여 체구가 작은 어린이도 불안감을 가지지 않고 안전하게 완강기 실습 훈련을 실시할 수 있는 올인원 타입의 훈련장치를 제공한다.
- [0066] 따라서, 본 발명은 훈련자가 심각한 부담을 느끼거나 부주의로 인한 상해 등 훈련중 발생할 수 있는 안전사고의 위험을 최소화하고 훈련자들의 적극적인 참여를 유도하여 어린 학생들도 완강기 사용법을 정확하게 숙지하도록 함으로써 재난 상황에 보다 침착하게 대응할 수 있는 교육 효과를 도출하므로 산업상 이용 가능성이 매우 클 것으로 기대된다.

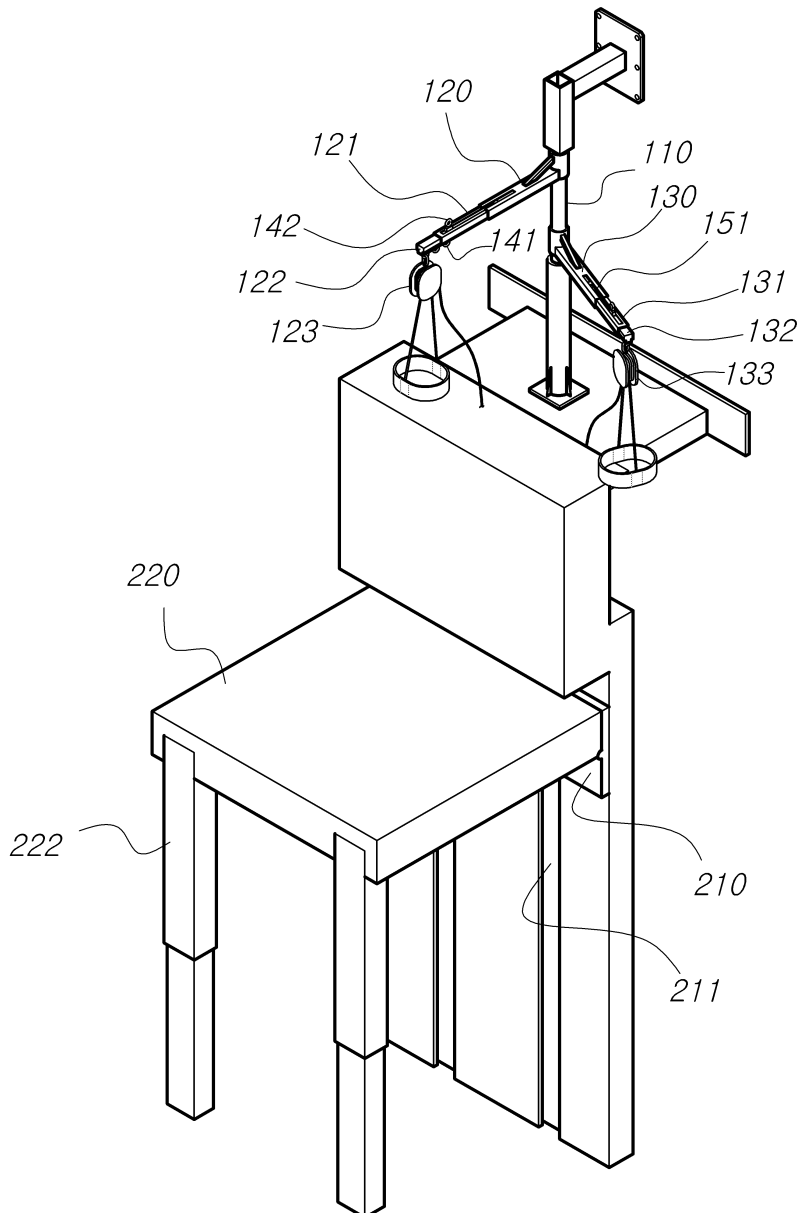
부호의 설명

- [0067] 110: 메인포스트
- 120, 130: 제1,2레벨바
- 121, 131: 제1,2이너바
- 122, 132: 제1,2완강기결합바
- 123, 133: 제1,2완강기

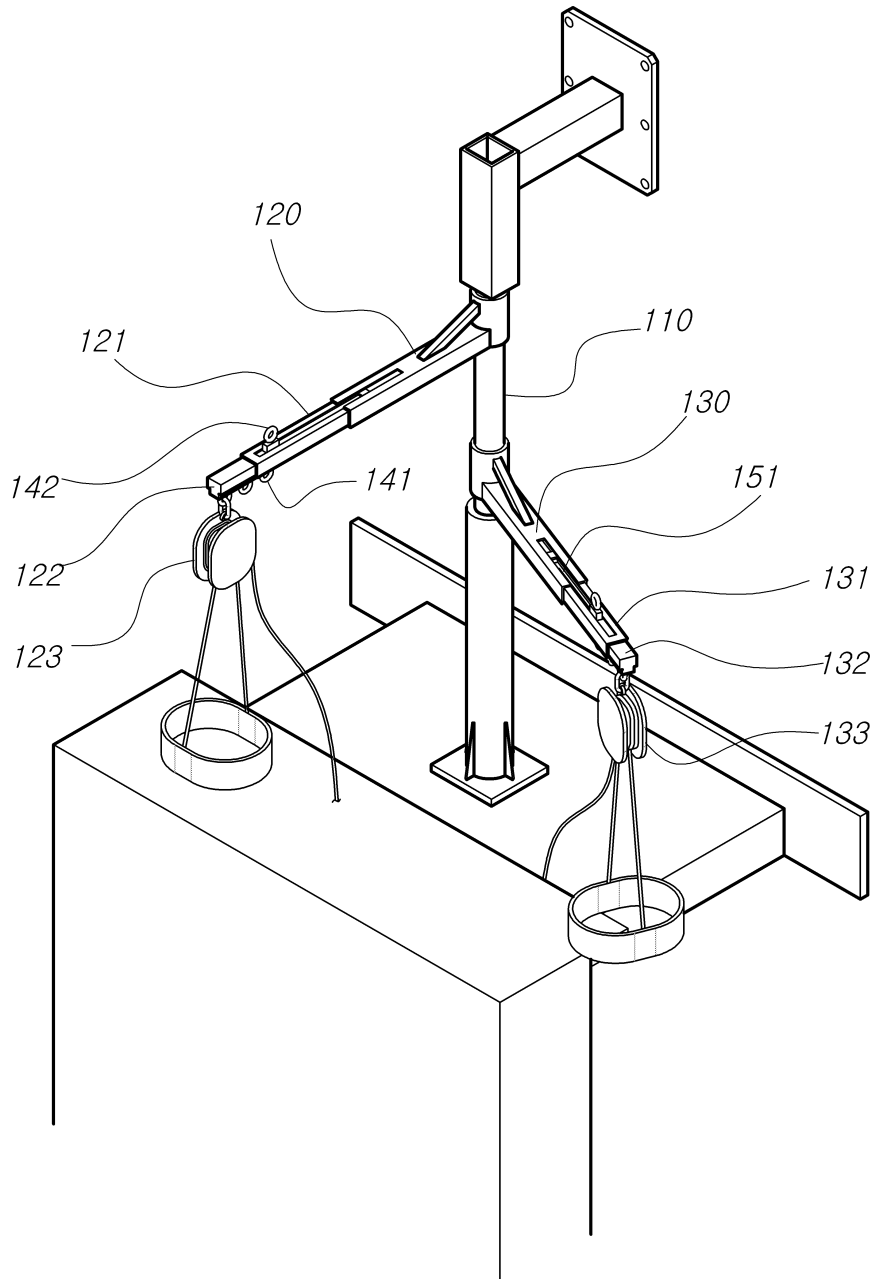
- 141: 후크링
- 142: 슬라이딩핸들
- 151, 152: 상, 하부슬라이딩홈
- 210: 지지판
- 211: 승강레일부
- 220: 착지판
- 221: 지지대삽입홈
- 222: 지지대
- F1: 하층
- F2: 상층

도면

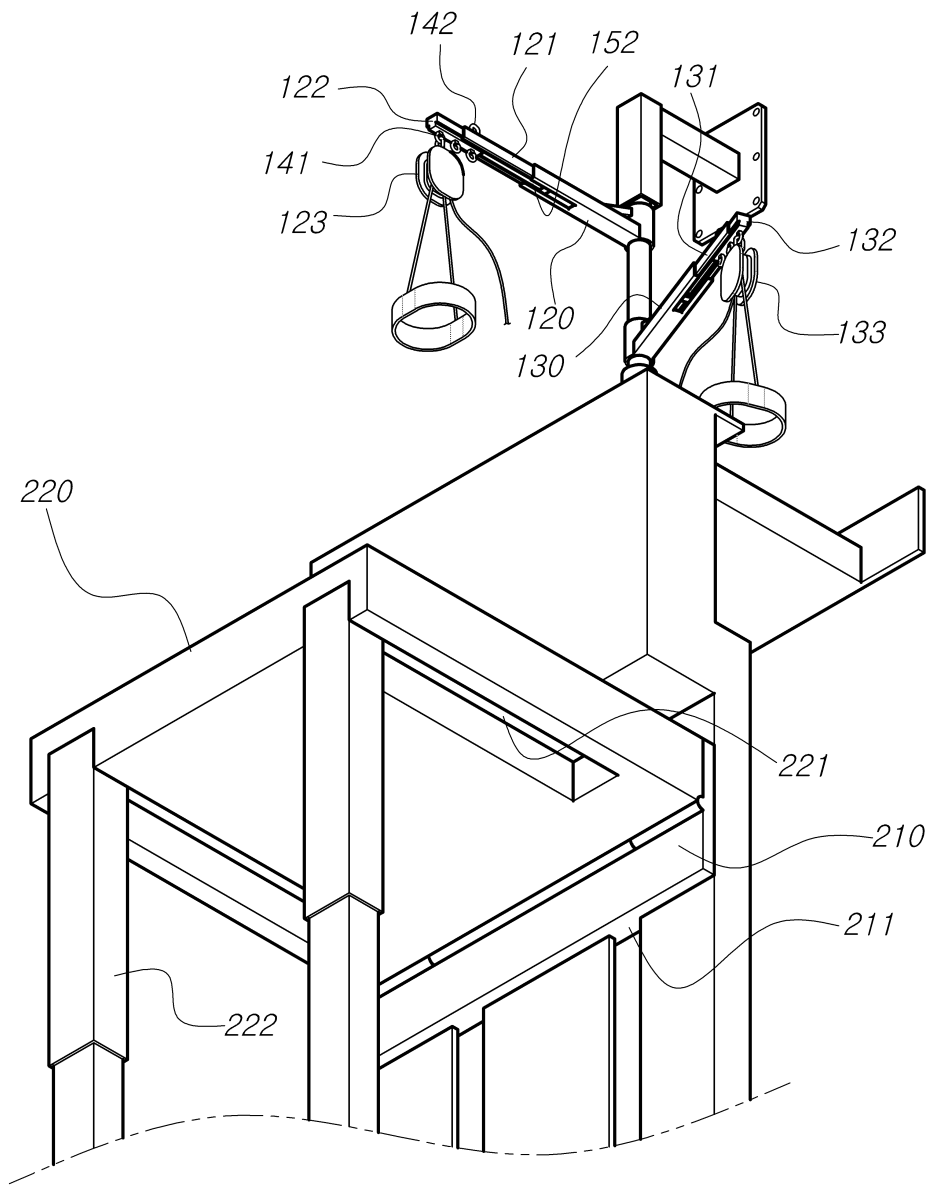
도면1



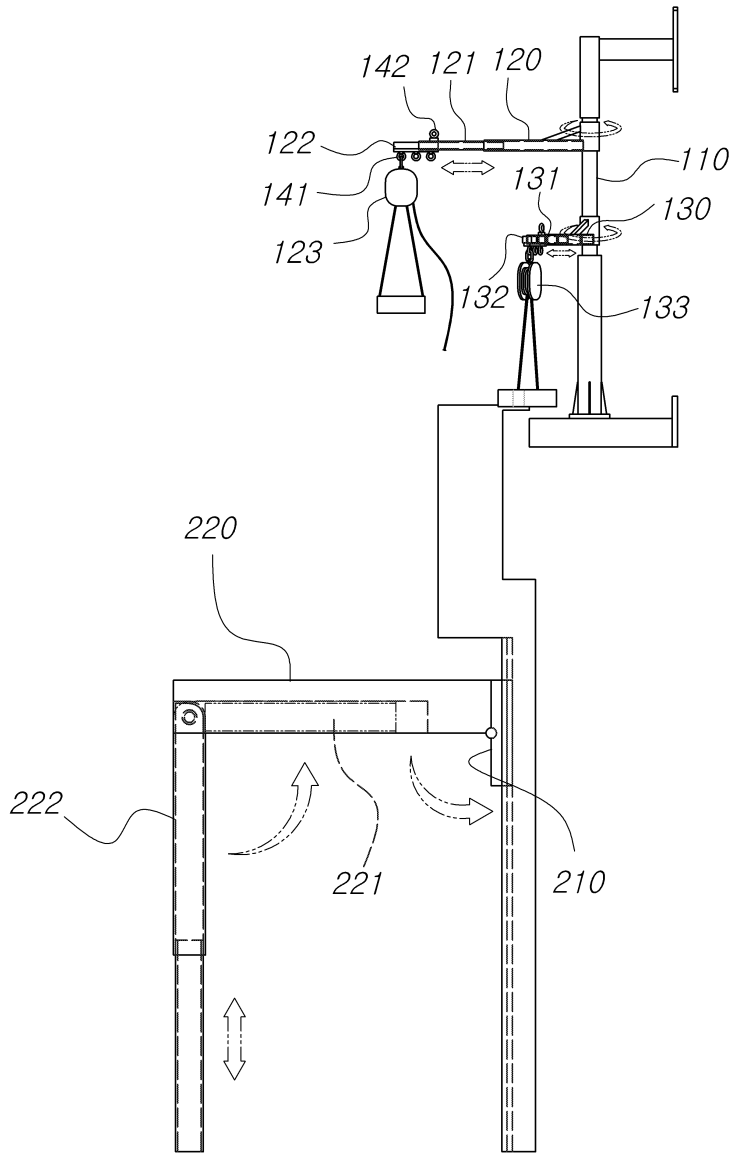
도면2



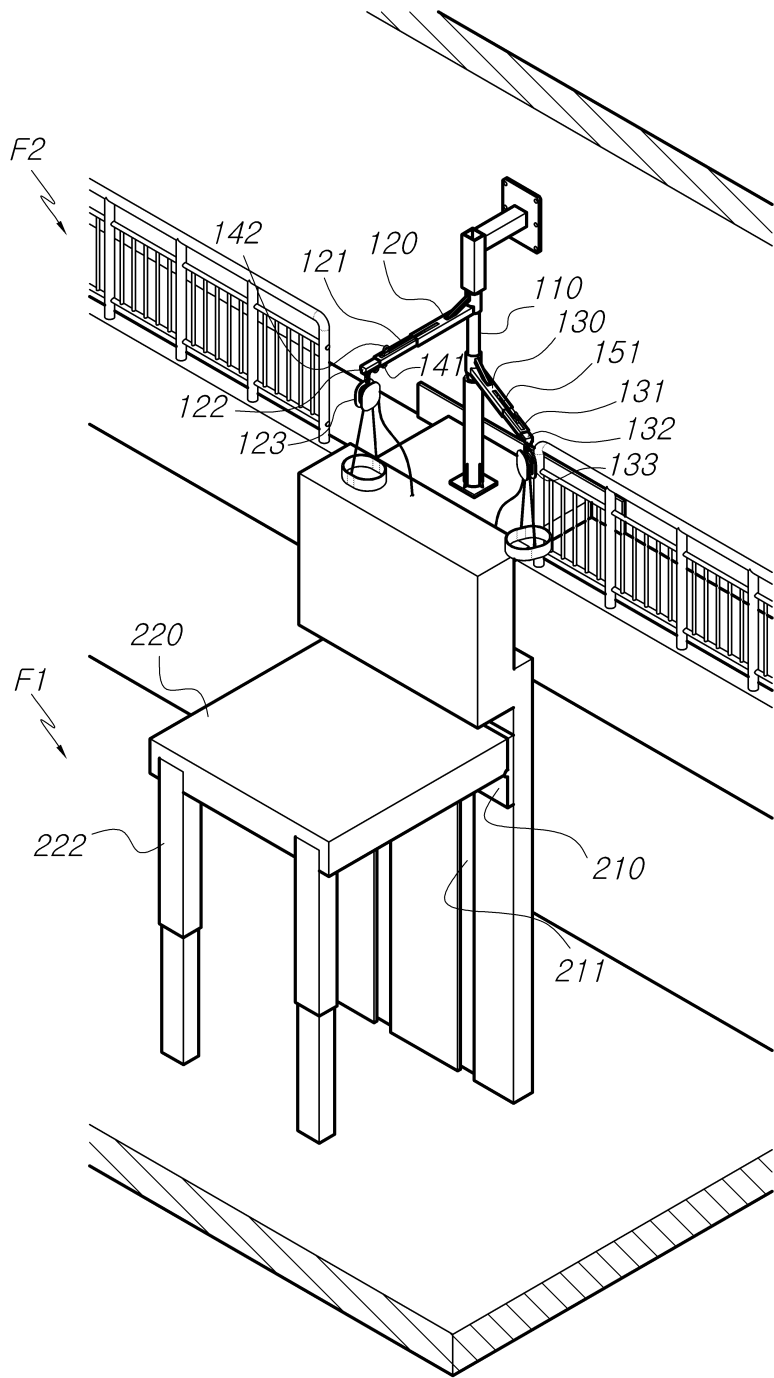
도면3



도면4



도면5



도면6

