

(19) C2 (11) 62965 (13) UA

(98) а/с 3, м. Київ-37, 03037

(85) 1999-11-29

(74) Петров Андрій Володимирович, (UA)

(45) [2004-01-15]

(43) [2001-03-15]

(24) 2004-01-15

(22) 1998-04-29

(12) null

(21) 99116471

(46) 2004-01-15

(86) 1998-04-29 PCT/EP98/02539

(30) 197 18 122.8 1997-04-29 DE

(54) ПРИСТРІЙ ДЛЯ ВИЗНАЧЕННЯ ВЛАСТИВОСТЕЙ ЛИСТОПОДІБНИХ ВИРОБІВ УСТРОЙСТВО ДЛЯ ОПРЕДЕЛЕНИЯ СВОЙСТВ ЛИСТОВЫХ МАТЕРИАЛОВ DEVICE FOR DETERMINING PROPERTIES OF SHEET MATERIALS

(56) EP 0689700 B1, 03.01.1996 2 GB 1601362 A, 28.10.1981 2 US 5299268 A, 29.03.1994 2

(71)

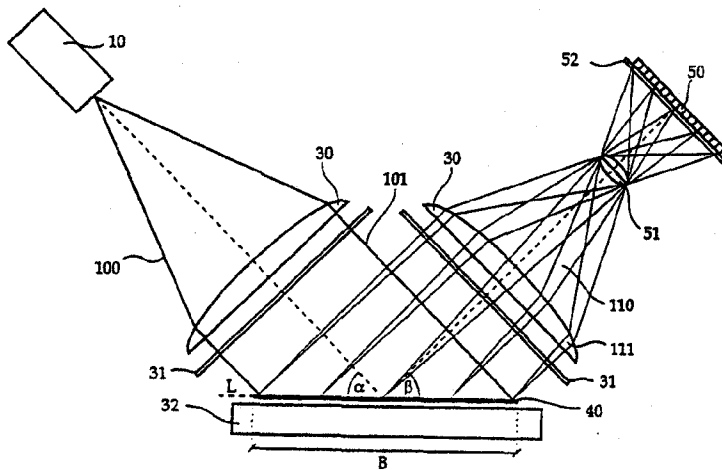
(72) DE Вундерер Бернд DE Вундерер Бернд DE Вундерер Бернд

(73) DE ПІЗЕККЕ and ДЕВРІЄНТ ГМБХ DE ПІЗЕККЕ and ДЕВРІЄНТ ГМБХ DE ПІЗЕККЕ and ДЕВРІЄНТ ГМБХ

Предлагаемое устройство для определения свойств листовых материалов обеспечивает преобразование луча 100 света, излучаемого источником 10, в параллельный пучок 101 лучей света, которые освещают линию L в плоскости поверхности образца 40 листового материала и направлены под постоянным углом падения α к первой плоскости, представляющей собой плоскость В освещаемой поверхности. Плоскость В освещаемой поверхности расположена под заданным углом освещения относительно плоскости листового материала и пересекает эту плоскость по линии L. Лучи света, отраженного вдоль линии L, направлены под постоянным углом отражения β ко второй плоскости, представляющей собой плоскость приема отраженного света, и воспринимаются фотоприемником 50. Плоскость приема отраженного света расположена под заданным углом приема относительно плоскости листового материала и пересекает эту плоскость по линии L. Угол падения α равен углу отражения β , а угол освещения равен углу приема. При определении магнитных свойств листового материала используется источник 10 света, излучающий поляризованный свет, а для возможности анализа параметров поляризованного света, отраженного вдоль линии L, используется поляризатор 52, расположенный перед фотодетектором 50.

Пристрій для визначення властивостей листовидних виробів шляхом детектування відбитого світла має проєкційний блок, який перетворює випромінюване освітлювальним блоком світло на практично паралельний світловий пучок, що освітлює лінію в паралельній до листового матеріалу площині цієї лінії з постійним кутом падіння світлового пучка в першій площині освітлення, при цьому перша площина освітлення утворює із зазначеною площиною лінії перший кут освітлення, перетинаючи площину лінії по цій лінії. Світло, відбиване під незмінним кутом по зазначеній лінії в першій площині детектування, проєктують на детектуючий блок, при цьому площина детектування утворює з листовим матеріалом перший кут детектування, перетинаючи площину лінії по цій лінії. При цьому кут падіння світлового пучка вибирають таким, щоб він дорівнював куту відбиття, і перший кут освітлення вибирають таким, щоб він дорівнював першому куту детектування. Для одержання похідних даних про магнітні властивості компонентів листового матеріалу бажано, щоб освітлювальний блок випромінював поляризоване світло і детектуючий блок за допомогою поляризатора аналізував світло, дзеркально відбиване по зазначеній лінії.

A device has an imaging device which converts the light emitted (100) by a lighting device (10) into a substantially parallel light beam (101) which illuminates a line (L) in a line plane parallel to the leaf-shaped article (40) and falls onto a first illumination plane (B) at a fixed angle of incidence α . The first illumination plane (B) includes with the line plane (L) a first angle of illumination α and intersects the line plane along the line. The light reflected along the line onto a first detection plane at a fixed angle of reflection β is imaged on a detector (50). The detection plane includes with the leaf-shaped article a first angle of detection and intersects the line plane along the line. The angle of incidence α equals the angle of reflection β and the first angle of illumination equals the first angle of detection. To derive the magnetic properties of the leaf-shaped article elements, the lighting device (10) preferably emits polarised light and the light reflected along the line is analysed upstream of the detector (50) by means of a polariser (52).



1. Пристрій для детектування властивостей листоподібних виробів типу, наприклад банкнот або цінних паперів, з використанням відбитого світла, який має
 - освітлювальний блок (10), який розташований відносно листового матеріалу (40) під другим кутом (ϵ^2) освітлення і випромінює світло (100), і
 - детектуючий блок (50), який розташований відносно листового матеріалу (40) під другим кутом (ρ^2) детектування і детектує світло (110), безпосередньо відбите листовим матеріалом (40), який **відрізняється** тим, що передбачено проєкційний блок (30),
 - встановлений в безпосередній близькості від лінії (L), яка розташована в площині (E_L) лінії, паралельній до листового матеріалу (40),
 - фокусна відстань якого підібрана таким чином, що освітлювальний блок (10) і ще один проєкційний блок (51) принаймні приблизно знаходяться в його фокальній площині,
 - який перетворює світло (100), випромінюване освітлювальним блоком (10) у вигляді світлового пучка, що розходить, в практично паралельний світловий пучок (101), який освітлює лінію (L) у першій площині (B_1) освітлення при постійному куті (α) падіння променя, при цьому перша площина (B_1) освітлення утворює з площиною (E_L) лінії перший кут (ϵ^1) освітлення, перетинаючи зазначену площину (E_L) по лінії (L), і
 - який проєктує світло (111), відбите по лінії (L) у першій площині (D_1) детектування з постійним кутом (β) відбиття, на ще один встановлений перед детектуючим блоком (50) проєкційний блок (51) таким чином, що зазначений проєкційний блок (51) охоплює своєю апертурою, в основному, ті світлові пучки, які відбиваються по лінії (L) таким чином, щоб їх осі мали відносно лінії (L) кут (β) відбиття, при цьому перша площина (D_1) детектування утворює з площиною (E_L) лінії перший кут (ρ^1) детектування, перетинаючи зазначену площину (E_L) по лінії (L), і
 - кут (α) падіння світлового пучка дорівнює куту (β) відбиття, і перший кут (ϵ^1) освітлення дорівнює першому куту (ρ^1) детектування.
2. Пристрій за п. 1, який **відрізняється** тим, що освітлювальний блок випромінює світло (100) в другій площині (B_2) освітлення, яка утворює з площиною (E_L) лінії другий кут (ϵ^2) освітлення, і проєкційний блок (30) відхиляє випромінюване світло (100) у першу площину (B_1) освітлення.
3. Пристрій за п. 1, який **відрізняється** тим, що проєкційний блок (30) проєктує світло (111), відбите по лінії (L) у першій площині (D_1) детектування, у другу площину (D_2) детектування, яка утворює з площиною (E_L) лінії другий кут (ρ^2) детектування.
4. Пристрій за п. 1, який **відрізняється** тим, що перший кут (ϵ^1) освітлення дорівнює першому куту (ρ^1) детектування і обидва вони становлять майже 90° (кожний).
5. Пристрій за п. 4, який **відрізняється** тим, що кут (α) падіння світлового пучка дорівнює куту (β) відбиття, становлячи 90° , і освітлювальний блок (10) розташований у зоні навколо детектуючого блока (50).
6. Пристрій за п. 1, який **відрізняється** тим, що на шляху світлового пучка (100, 101, 111, 110) між освітлювальним блоком (10) і детектуючим блоком (50) передбачений блок (20) розщеплення пучка.
7. Пристрій за п. 6, який **відрізняється** тим, що блок (20) розщеплення пучка виконаний у вигляді поляризаційного блока розщеплення пучка.
8. Пристрій за будь-яким з пп. 1 або 6, який **відрізняється** тим, що на шляху світлового пучка (100, 101, 111, 110) між освітлювальним блоком (10) і детектуючим блоком (50) передбачено принаймні один поляризатор (52).
9. Пристрій за будь-яким з пп. 1-8, який **відрізняється** тим, що на шляху світлового пучка (100, 101, 111, 110) між освітлювальним блоком (10) і детектуючим блоком (50) передбачено принаймні одну чвертьхвильову пластинку (31).
10. Пристрій за будь-яким з пп. 1-9, який **відрізняється** тим, що на шляху світлового пучка (100, 101, 111, 110) між освітлювальним блоком (10) і детектуючим блоком (50)

передбачено принаймні один рефлектор.

11. Пристрій за п. 1, який **відрізняється** тим, що освітлювальний блок (10) випромінює поляризоване світло.

12. Пристрій за п. 11, який **відрізняється** тим, що освітлювальний блок (10) має принаймні один лазерний діод.

13. Пристрій за п. 1, який **відрізняється** тим, що детектуючий блок (50) має ПЗЗ-матрицю.

14. Пристрій за п. 1, який **відрізняється** тим, що детектуючий блок (50) має фотодіодну матрицю.

15. Пристрій за п. 1, який **відрізняється** тим, що лінія (L) довша за ширину (B) листового матеріалу (40).

16. Пристрій за будь-яким з пп. 1-15, який **відрізняється** тим, що листовий матеріал (40) розташований у площині (E_L) лінії.

17. Пристрій за будь-яким з пп. 1-15, який **відрізняється** тим, що в площині (E_L) лінії передбачено рефлектор (33).

18. Пристрій за п. 17, який **відрізняється** тим, що рефлектор (33) має сильно виражений ефект Керра.

19. Документ зі ступенями захисту, який має дзеркально відбиваючі компоненти з порізному вираженим ефектом Керра, який **відрізняється** тим, що зазначені компоненти нанесені на документ з друкарською фарбою і/або введені у документ у вигляді захисних ниток.

20. Документ зі ступенями захисту за п. 19, який **відрізняється** тим, що зазначені компоненти розташовують на і/або в документі у вигляді фігур і/або кодів.

Даний винахід стосується пристрою для детектування властивостей листового матеріалу типу, наприклад, банкнот або цінних паперів за допомогою відбитого світла згідно з обмежувальною частиною незалежного пункту формули винаходу.

З EP-OS 0537531, DE-OS 3815375 і DE-OS 19532877 відомі пристрої із транспортуванням листового матеріалу, який проходить у напрямку його транспортування повз освітлювальний блок і детектувальний блок. Освітлювальний блок освітлює листовий матеріал по лінії, перпендикулярній напрямку транспортування. Світло, відбите листовим матеріалом по зазначеній лінії, детектує детектувальний блок. Останній має у своєму складі або матрицю приладу із зарядовим зв'язком, ПЗЗ-матрицю, або фотодіодну матрицю, будова й розташування яких визначають просторове розділення відбитого світла по зазначеній лінії. Загалом цю лінію добирають таким чином, щоб вона була довшою від ширини листового матеріалу перпендикулярно до напрямку його транспортування, даючи змогу детектувати всю поверхню листового матеріалу, який проходить мимо.

Названі вище пристрої дозволяють ефективно детектувати, особливо розсіяно відбите світло. Однак, за наявності в листовому матеріалі дзеркально відбивальних компонентів типу, наприклад, захисних ниток або друкарських фарб, або включених в листовий матеріал компонентів, або так званих OVD, їх не завжди можна відрізнити від ділянок листового матеріалу, які розсіяно відбивають світло, зокрема в тих випадках, коли їхня відбивна здатність не дуже велика.

В US-PS 5299268 описано пристрій, аналогічний вищезгаданому пристрою, де листовий матеріал додатково освітлюють по другій лінії, перпендикулярній напрямку переміщення матеріалу. Можливість виявляти дзеркально відбивальні компоненти листового матеріалу з'являється за рахунок створення відповідного співвідношення інтенсивності детектованого по обох лініях світла.

Важливою даного пристрою є те, що для виявлення в листовому матеріалі дзеркально відбивальних компонентів необхідні, по-перше, відносно великі витрати на апаратну частину і, по-друге, досить складні методи опрацювання даних. Крім того, жоден із названих пристроїв не дозволяє одержати похідні дані про магнітні властивості матеріалу компонентів, які містяться в листовому матеріалі.

З GB-A-1 601362 відомий пристрій для детектування в листовому матеріалі захисних елементів, причому захисний елемент може являти собою малюнок, який включає в себе блискучі металеві магнітні ділянки, які характеризуються різною коерцитивною силою. Зазначені ділянки освітлюють скісно падаючим світлом, і детектувальний блок детектує світло, безпосередньо відбите під відповідним кутом. Використання магнітооптичного ефекту Керра дозволяє, на основі інтенсивності детектованого світла, визначити величину коерцитивної сили, відповідно матеріал детектованої ділянки. Проте, даний пристрій не дає змоги освітлювати і детектувати листовий матеріал по визначеній лінії по всій ширині листового матеріалу.

Виходячи з вищевикладеного, в основу даного винаходу покладено завдання створити пристрій для детектування властивостей листового матеріалу по визначеній лінії з використанням дзеркально відбивального світла, простої конструкції і бажано з можливістю похідного визначення магнітних властивостей компонентів листового матеріалу.

Дане завдання вирішується згідно з винаходом за допомогою характерних ознак, зазначених у незалежному пункті формули винаходу. Оптимальні варіанти виконання наводяться в залежних пунктах формули винаходу.

Основна ідея винаходу полягає в створенні проектувального блока, який перетворює випромінюване освітлювальним блоком світло на практично паралельний світловий пучок, який освітлює визначену лінію в паралельній листовому матеріалу площині цієї лінії з постійним кутом падіння світлового пучка в першій площині освітлення, при цьому перша площина освітлення утворює із зазначеною площиною лінії перший кут освітлення, перетинаючи площину лінії по цій лінії. Даний проектувальний блок розміщують якомога ближче до лінії. Світло, під постійним кутом відбите по цій лінії в першій площині детектування, проектує на детектувальний блок, при цьому площина детектування утворює з листовим матеріалом перший кут детектування, перетинаючись із площиною лінії по зазначеній лінії. У цьому варіанті кут падіння світлового пучка вибирають таким, щоб він дорівнював куту відбиття і перший кут освітлення вибирають таким, щоб він дорівнював першому куту детектування. Для одержання похідних даних про магнітні властивості компонентів листового матеріалу бажано, щоб освітлювальний блок випромінював поляризоване світло і детектувальний блок за допомогою поляризатора аналізував світло, дзеркально відбите по зазначеній лінії.

Перевага запропонованого у винаході пристрою полягає в його простій конструкції і можливості відмовитися від трудомістких методів аналізу детектувальної інтенсивності світла, оскільки визначувані детектувальним блоком величини інтенсивності визначаються в основному лише складниками дзеркально відбитого світла.

Використання при освітленні поляризованого світла і відповідний аналіз дзеркально відбитого світла за допомогою поляризатора дозволяють додатково робити висновок про магнітні властивості компонентів листового матеріалу.

Для детектування дзеркально відбивальних компонентів листового матеріалу і їхніх магнітних властивостей листовий матеріал напрямлено переміщають у площині лінії, у результаті чого випромінюване освітлювальним блоком світло потрапляє безпосередньо на листовий матеріал і відбивається від дзеркально відбивальних компонентів листового матеріалу.

Для детектування магнітних властивостей недзеркально відбивальних компонентів у площині лінії передбачено рефлектор, бажано із сильно вираженим магнітним ефектом Керра. При детектуванні листовий матеріал проходить повз зазначений рефлектор, у результаті чого магнітні компоненти листового матеріалу, які мають постійну намагніченість, намагнічуючи рефлектор, впливають на утворюваний ним ефект Керра, змінюючи в такий спосіб інтенсивність відбитого рефлектором світла.

Різноманітні варіанти виконання винаходу і принципи його дії пояснюються нижче на кресленнях, на яких показано:

на фіг.1 - принципова схема першого варіанта виконання винаходу;

на фіг.2 - принципів схеми різноманітних видів відбиття світла;
на фіг.3 - загальна принципова схема розміщення окремих компонентів пристрою;
на фіг.4 - принципова схема другого варіанта виконання винаходу;
на фіг.5 - принципова схема третього варіанта виконання винаходу;
на фіг.6 - принципова схема четвертого варіанта виконання винаходу;
на фіг.7 - принцип дії винаходу за першим, другим або третім варіантом його виконання з використанням неполяризованого світла;
на фіг.8 - принцип дії винаходу за четвертим варіантом його виконання з використанням неполяризованого світла;
на фіг.9 - перший принцип дії винаходу з використанням поляризованого світла;
на фіг.10 - другий принцип дії винаходу з використанням поляризованого світла;
на фіг.11 - третій принцип дії винаходу з використанням поляризованого світла;
на фіг.12 - поєднання декількох пристроїв з різноманітними принципами дії за другим варіантом виконання винаходу з використанням поляризованого світла;
на фіг.13 - похідна таблиця магнітних властивостей дзеркально відбивальних компонентів листового матеріалу;
на фіг.14 - принципова схема другого варіанта виконання винаходу з використанням рефлектора, який, у бажаному варіанті, володіє сильно вираженим ефектом Керра.

На фіг.1 показано принципову схему першого варіанта виконання винаходу. Проектувальний блок 30 перетворює випромінюване освітлювальним блоком 10 світло 100 на практично паралельний світловий пучок 101, який падає під кутом α на лінію L, що лежить у площині, паралельній листовому матеріалу 40, і який освітлює цю лінію. Листовий матеріал 40 розташований у даному випадку в площині зазначеної лінії, у результаті чого світловий пучок 101 безпосередньо освітлює листовий матеріал 40. Проектувальний блок 30 і проектувальний блок 51 проектує відбите по лінії L під постійним кутом β світло 111 на детектувальний блок 50. У цьому варіанті освітлювальний блок 10, проектувальний блок 30 і детектувальний блок 50 розташовані в одній площині, що перпендикулярна площині лінії і перерізає цю площину по лінії L. Для детектування дзеркально відбитого світла кут α падіння вибирають таким, щоб він дорівнював куту β відбиття.

Довжину лінії L бажано вибрати більшою або такою, щоб вона дорівнювала ширині B листового матеріалу 40. Для детектування дзеркально відбитого світла листовий матеріал 40 переміщують по напрямку транспортування перпендикулярно до площини, в якій розташовано зазначені компоненти, повз освітлювальний блок 10, проектувальний блок 30 і проектувальний блок 50, що дозволяє під час проходження листового матеріалу 40 повз ці блоки детектувати всю його поверхню.

Бажано, щоб детектувальний блок 50 мав ПЗЗ-матрицю, яку можна в разі потреби замінити на фотодіодну матрицю. При цьому просторове розділення відбитого світла по зазначеній лінії визначається кількістю елементів відображення детектувального блока 50 і довжиною детектованої лінії L. В особливих випадках застосування пристрою можливий також варіант, за якого ПЗЗ-матриця, відповідно фотодіодна матриця матиме лише один елемент відображення.

Бажано, щоб освітлювальний блок 10 випромінював поляризоване світло, яке можна отримати, наприклад, за допомогою лазерного діода або лампи розжарювання і відповідного поляризатора. Для визначення магнітних властивостей матеріалу дзеркально відбивальних компонентів листового матеріалу 40 на шляху світлового пучка 100, 101, 110, 111 між освітлювальним блоком 40 і детектувальним блоком 50 можна передбачити, наприклад, чвертьхвильові пластинки 31 і/або поляризатори 52. Додатково можна передбачити також і магнетронний генераторний блок 32, який відповідним чином впливає на магнітні властивості дзеркально відбивальних компонентів листового матеріалу 40. Докладніше про принципи дії пристрою для одержання похідних даних про магнітні властивості дзеркально відбивальних компонентів листового матеріалу 40 буде сказано нижче.

На фіг.2 показано принципів схеми різноманітних видів відбиття світла. На фіг.2а подано принцип розсіяного відбиття світла, при якому світло, що падає під визначеним кутом α , рівномірно відбивається в усіх напрямках. При детектуванні розсіяно відбитого світла під визначеним кутом β відбиття інтенсивність детектованого світла залежить від сектора ϕ кута відбиття, захопленого детектувальним блоком. Інтенсивність падаючого світла загалом істотно вища від детектованої інтенсивності.

У поданому на фіг.2б варіанті із дзеркальним відбиттям світло, що падає під визначеним кутом α , повністю відбивається в напрямку кута β відбиття, при цьому кут α падіння світлового пучка дорівнює куту β відбиття. Інтенсивність світла, вимірювана детектувальним блоком у секторі ϕ кута загалом дорівнює інтенсивності падаючого світла. Сказане справедливо й тоді, коли кут α падіння світла варіюється в межах сектора у кута падіння, де сектор ϕ кута падіння дорівнює секторові ϕ кута відбиття. З даного факту випливає, що детектувальний блок 50 вимірює повну інтенсивність відбитого світлового пучка 111 навіть у тому випадку, коли світловий пучок 101 являє собою лише в основному паралельний світловий пучок. Незначні відхилення в паралельності компенсує сектор ϕ кута відбиття при детектуванні відбитого світлового пучка 111.

Коли вибирають малий сектор ϕ кута детектованого світлового пучка 111, інтенсивність розсіяно відбитого світла, з огляду на описані вище обставини, стає мізерно малою в порівнянні з інтенсивністю дзеркально відбитого світла. Таким чином, детектувальний блок 50 детектує по суті тільки дзеркально відбиті складові світла.

На фіг.3 показано загальну принципову схему розташування окремих компонентів пристрою. Для наочності освітлювальний блок 10, проектувальний блок 30, детектувальний блок 50 і детектувальний блок 51 показані на фіг.3 лише лініями, відповідно точками.

У даному загальному випадку випромінювання випромінюваного освітлювальним блоком 10 світло 100 проходить в другу площину B_2 освітлення, яка утворює із площиною E_L лінії другий кут ϵ_2 освітлення.

Проектувальний блок 30 змінює напрямок світлового пучка 100, направляючи його у вигляді світлового пучка 101 у першу площину B_1 освітлення, яка утворює із площиною E_L лінії перший кут ε_1 освітлення, перетинаючи зазначену площину E_L по лінії. У першій площині B_1 освітлення лінію L освітлює паралельний світловий пучок 101, що падає під постійним кутом α .

Світло 111, відбиване по лінії L у першій площині D_1 детектування під постійним кутом β відбиття, проектує на детектувальний блок 50, при цьому перша площина D_1 детектування утворює із площиною E_L лінії перший кут ρ_1 детектування, перетинаючи зазначену площину E_L по лінії L . Для проектування відбитого світла 111 на детектувальний блок 50 проектувальний блок 30 змінює напрямок відбитого світлового пучка 111, направляючи його у вигляді світлового пучка 110 у другу площину D_2 детектування, яка утворює з листовим матеріалом 40 другий кут ρ_2 детектування.

Для детектування дзеркально відбитого світла кут α падіння світлового пучка встановлюють так, щоб він дорівнював куту β відбиття, а перший кут ε_1 освітлення - щоб дорівнював куту ρ_1 детектування. Другий кут ε_2 освітлення і другий кут ρ_2 детектування можна в принципі вибирати довільно.

У разі потреби, наприклад, при заданому просторовому розташуванні освітлювального блока 10, що відповідно детектувального блока 50 на шляху променя 100, 101, 111, 110 між освітлювальним блоком 10 і детектувальним блоком можна передбачити, не показані на даній схемі, один або декілька рефлекторів, які відповідним чином змінюють напрямок ходу променя. При такому варіанті частини площин B_1 , B_2 освітлення, відповідно площин D_1 , D_2 детектування відповідним чином змінюють своє розташування в просторі.

На фіг.3б і 3в подано відповідні проєкції варіанта за фіг.3а. Показана площина E розташована перпендикулярно до площини E_L лінії, перетинаючи зазначену площину E_L по лінії L .

На фіг.4 показано другий варіант виконання винаходу, в якому перший кут ε_1 освітлення дорівнює першому куту ρ_1 детектування і обидва вони становлять майже 90° (кожний). Кут α падіння світлового пучка вибрано так, щоб він дорівнював куту β відбиття і становив 90° . Таке розташування дозволяє виконати проектувальний блок 30 у вигляді одного єдиного компонента й у результаті ще більше спростити конструкцію пристрою. Освітлювальний блок 10 і проектувальна оптика 51 відповідно знаходяться у фокальній площині проектувального блока 30. Випромінюване світло 100 потрапляє в проектувальний блок 30 вище його середньої площини. Відбите світло 111 залишає проектувальний блок 30 нижче середньої площини у вигляді світлового пучка 110, який змінив напрямок на величину другого кута ρ_2 детектування. У даному варіанті виконання винаходу можна довільно вибирати або другий кут ε_2 освітлення, або другий кут ρ_2 детектування. Виходячи з оптичних властивостей проектувального блока 30, другий кут ε_2 освітлення в будь-якому випадку дорівнює другому куту ρ_2 детектування. Для наочності другий кут ε_2 освітлення і другий кут ρ_2 детектування показано на фіг.4 досить великими. Однак насправді їх загалом вибирають якнайменшими. Відхилення першого кута ε_1 освітлення і першого кута ρ_1 детектування від 90° загалом настільки незначні, що на схемі їх не показано.

Ще одна перевага даного варіанта полягає в тому, що завдяки перпендикулярному попаданню світла коливання у відстані між проектувальним блоком 30 і листовим матеріалом 40 майже не впливають на інтенсивність детектованого світла 110.

На фіг.5 показано принципову схему третього варіанта виконання винаходу, в основному відповідна другому варіантові виконання винаходу. На відміну від другого варіанта, в даному випадку і другий кут ε_2 освітлення вибрано так, щоб він дорівнював другому куту ρ_2 детектування і становив 90° .

Проблема такого розташування компонентів пристрою полягає в тому, що освітлювальний блок 10 і детектувальний блок 50 принаймні здаються розташованими на одній осі перпендикулярно до листового матеріалу 40. Щоб уникнути проблем, що виникають унаслідок цього, як, наприклад, загородження/затінення детектувального блока 50 освітлювальним блоком 10, у даному варіанті освітлювальний блок 10 виконано з певної кількості освітлювальних елементів, розташованих у зоні навколо проектувального блока 51. Завдяки такому компонуванню освітлювального блока 10 проектувальний блок 30 перетворює випромінюване світло 100 тільки на практично паралельний світловий пучок.

Ті відхилення, що виникають у паралельності світлового пучка 101, показано на фіг.5а. Однак, як уже було сказано вище, їх можна компенсувати за рахунок відповідного добору сектора δ кута відбиття детектувального блока 50. Крім того, перевага наявності різноманітних напрямків у промінні в освітлювальному світловому пучку 101 полягає в можливості компенсувати також і ті варіанти в розташуванні об'єкта, які виникають у результаті його нахилу щодо площини детектування.

На фіг.6 показано принципову схему четвертого варіанта виконання винаходу, в основному відповідного третьому варіантові. Щоб уникнути описаних вище проблем на шляху світлового пучка 100, 110, встановлюють блок 20 розщеплення пучка, який пропускає принаймні частину світла 100, випромінюваного освітлювальним блоком 10, і який відбиває у напрямку детектувального блока 50 принаймні частину світла 110, відбитого листовим матеріалом 40. Таке технічне рішення дозволяє й у цьому випадку уникнути небажаних затінь/загороджень компонентів пристрою. В разі потреби можна також поміняти освітлювальний блок 10 і детектувальний блок 50 місцями.

Нижче на прикладах за фіг.7-11 пояснено принцип дії винаходу.

На фіг.7 показано принцип дії винаходу за першим, другим і третім варіантами його виконання, при цьому освітлювальний блок 10 випромінює неполяризоване світло, яке має відповідно на 50% вертикальну поляризацію і на 50% горизонтальну поляризацію. Проектувальний блок 30 проектує неполяризоване світло на листовий матеріал, де воно потрапляє на різноманітні ділянки. При цьому ділянка 41 являє собою ділянку з розсіяним відбиттям світла. Ділянка 42 відповідає дзеркально відбитій металевій ділянці і ділянка 43 відповідає дзеркально відбитій магнітній ділянці із магнітооптичним ефектом Керра.

Світло, яке потрапляє на одну з цих ділянок, являє собою, як було сказано вище, на 50% горизонтально і на 50% вертикально поляризоване світло. Попадаючи на розсіяно відбивальну ділянку 41, вертикально поляризована складова світла розділяється на 50% вертикально поляризованого і 50% горизонтально

поляризованого світла. Те саме аналогічним чином відбувається і з горизонтально поляризованим світлом, яке падає на цю ділянку. Отже, відбиване подібною ділянкою 41 світло знову складається на 50% із вертикально і на 50% із горизонтально поляризованого світла.

На дзеркально відбиваній металевій ділянці 42 поляризація зберігається як у вертикально, так і в горизонтально поляризованого світла. Таким чином, відбиване ділянкою 42 світло знову складається на 50% із вертикально і на 50% із горизонтально поляризованого світла.

Дзеркально відбивана магнітна ділянка 43, наприклад, під дією ефекту Керра змінює напрямок поляризації падаючого світла на певну величину. У результаті ділянка 43 відбиває вертикально поляризоване світло в основному, у даному випадку на 95%, як вертикально поляризоване і невелика його кількість, у даному випадку 5%, як горизонтально поляризоване світло. Те саме відбувається і з поляризованим світлом, яке надходить горизонтально. У результаті відповідного підсумування цих складових відбиване даною ділянкою 43 світло й у цьому випадку складається на 50% із горизонтально і на 50% із вертикально поляризованого світла.

Співвідношення вертикально і горизонтально поляризованого відбитого світла на ділянці 43 значною мірою залежить від магнітних властивостей компонентів листового матеріалу 40. Зазначене процентне співвідношення в 95% і 5% у даному випадку вибране довільно і служить лише для наочної демонстрації одержуваних ефектів.

Після цього проектувальний блок 30 проектує відбите від ділянок 41-43 світло на детектувальний блок 50. Запропоноване згідно з винаходом розташування компонентів гарантує режим, при якому детектувальний блок 50 ніби не детектує ніякого світла, розсіяно відбиваного ділянкою 41. Світло, відбиване дзеркально відбиваною металевою ділянкою 42 і дзеркально відбиваною магнітною ділянкою 43, детектувальний блок 50 детектує наче повністю у вигляді неполяризованого світла.

На фіг.8 показано принцип дії четвертого варіанта виконання винаходу. У даному випадку освітлювальний блок 10 також випромінює неполяризованого світла. Останнє надходить потім спочатку в блок 20 розщеплення пучка, який пропускає по 50% складових вертикально, відповідно горизонтально поляризованого світла. Після цього проектувальний блок 30 проектує зазначені складові світлового пучка на ділянки 41-43 листового матеріалу 40. Відбиття світла відбувається в даному випадку аналогічно до опису принципу дії за фіг.7. Світло, відбиване ділянками 41-43, у свою чергу потрапляє в проектувальний блок 30, який і в даному випадку проектує через блок 20 розщеплення пучка на детектувальний блок 50 тільки світло, дзеркально відбиване ділянками 42, 43. При цьому блок 20 розщеплення пучка відбиває на детектувальний блок 50 лише 50% вертикально, відповідно горизонтально поляризованих складових відбитого світла.

Аналогічно до принципу дії, показаного на фіг.7, детектувальний блок 50 і в даному випадку детектує тільки світло, дзеркально відбиване ділянками 42, відповідно 43. Однак, на відміну від принципу дії за фіг.7, у цьому варіанті світло надходить у детектувальний блок лише з чвертю своєї інтенсивності.

Підбиваючи підсумки, можна сказати, що варіанти виконання винаходу з першого по четвертий дозволяють, використовуючи освітлювальний блок 10, який випромінює неполяризоване світло, детектувати дзеркально відбивальні компоненти листового матеріалу 40. У цьому випадку, однак, неможливо зробити висновок про магнітні властивості цих компонентів. Для спрощення картини можливі втрати, наприклад, у результаті поглинання і розсіювання світла різноманітними елементами пристрою загалом не враховувалися.

Нижче на прикладах за фіг.9-11 пояснено три принципи дії винаходу з використанням поляризованого світла, які дозволяють додатково одержувати похідні дані про магнітні властивості дзеркально відбивальних компонентів листового матеріалу 40. У всіх прикладах із зазначеними принципами дії освітлювальний блок випромінює поляризоване світло, яке в даному випадку для демонстрації одержуваних ефектів на 100% вертикально поляризоване.

У варіантах виконання винаходу з першого по третій поляризоване світло, випромінюване освітлювальним пристроєм 10, потрапляє безпосередньо в проектувальний блок 30. У четвертому варіанті передбачено поляризувальний блок 20 розщеплення пучка, який пропускає вертикально поляризоване світло і відбиває горизонтально поляризоване світло, завдяки чому вертикально поляризоване світло, яке випромінює освітлювальний блок 10 і повністю пропускає блок 20 розщеплення пучка, потрапляє в проектувальний блок 30.

На шляху відбиваного листовим матеріалом 40 світлового пучка у варіантах із першого по третій між проектувальним блоком 30 і детектувальним блоком 50 передбачено поляризатор 52, який пропускає тільки горизонтально поляризоване світло. У четвертому варіанті виконання винаходу під дією поляризувального блока 20 розщеплення пучка в детектувальний блок 50 потрапляє тільки горизонтально поляризована складова відбиваного листовим матеріалом 40 світлового пучка.

У випадку з першим принципом дії за фіг.9 і на шляху променя між проектувальним блоком 30 і листовим матеріалом 40, і на шляху променя між листовим матеріалом 40 і проектувальним блоком 30 передбачено чвертьхвильову пластинку, яка перетворює, наприклад, вертикально поляризоване світло на правоциркулярне поляризоване світло, а горизонтально поляризоване світло на лівоциркулярне поляризоване світло, відповідно правоциркулярне поляризоване світло на вертикально поляризоване, а лівоциркулярне поляризоване світло на горизонтально поляризоване світло.

Відбиваючись від розсіяно відбивальної ділянки 41, правоциркулярне поляризоване світло, яке надходить, перетворюється на 50% у правоциркулярне поляризоване світло і на 50% у лівоциркулярне поляризоване світло. Під час відбивання правоциркулярного поляризованого світла від дзеркально відбивальної металевій ділянці 42 правоциркулярне поляризоване світло повністю перетворюється на лівоциркулярне поляризоване світло. Коли відбивається правоциркулярне поляризоване світло від дзеркально відбивальної магнітної ділянки 42, правоциркулярне поляризоване світло в основному, у даному випадку на 95%, трансформується в лівоциркулярне поляризоване світло і незначна його частина, у даному випадку 5%, зберігається у вигляді правоциркулярного поляризованого світла. Під час проходження відбитого світла крізь чвертьхвильову пластинку 31 відбувається повторне перетворення циркулярно поляризованих складових світлового пучка на

лінійно поляризовані складові, які потім аналізує поляризатор 32, відповідно поляризувальний блок 20 розщеплення пучка згідно з наведеним вище описом.

Таким чином, перший принцип дії винаходу не передбачає детектування детектувальним блоком 50 інтенсивності світла, відбиваного розсіяно відбивальною ділянкою 41. Інтенсивність світла, відбиваного металеву відбивальною ділянкою 42, детектувальний блок 50 детектує повністю, тимчасом як інтенсивність світла, відбиваного дзеркально відбивальною магнітною ділянкою 43, нижча на певну складову, у даному випадку на 5%. Таке технічне рішення дозволяє відрізнити одну від одної відбивальну металеву ділянку 42 і відбивальну магнітну ділянку 43.

На фіг.10 показано другий принцип дії винаходу, який використовує поляризоване світло, без застосування використовуваної згідно з першим принципом дії чвертьхвильової пластинки, у результаті чого вертикально поляризоване світло безпосередньо освітлює листовий матеріал 40. Ділянки 41-43 відбивають світло так само, як і в описаному вже принципі дії за фіг.7. Завдяки додатковому аналізу відбитого світла поляризатором 52, відповідно поляризувальним блоком 20 розщеплення пучка світла, відбиване ділянками 41 і 42, зовсім не потрапляє в детектор 50. Детектувальний блок 50 детектує лише ту складову світла, у даному випадку 5%, яка відбивається від відбивальної магнітної ділянки 43. Таким чином, другий принцип дії винаходу, який використовує поляризоване світло, дозволяє детектувати лише дзеркально відбивальні магнітні ділянки 43 листового матеріалу 40.

Третій принцип дії винаходу, який використовує поляризоване світло, подано на фіг.11, в основному відповідає другому принципові дії винаходу, який використовує поляризоване світло, при цьому в зоні розташування листового матеріалу 40 додатково передбачено магнетронний генераторний блок 32. Напруженість магнітного поля, утворюваного магнетронним генераторним блоком 32, у даному прикладі дібрано з таким розрахунком, щоб в основному, у даному випадку на 85%, зберегти поляризацію світла, відбиваного дзеркально відбивальною металеву ділянкою 42, і незначною мірою, у даному випадку на 15%, змінити напрямок його поляризації на інший.

При орієнтації магнітних компонентів ділянки 43 магнітним полем магнетронного генераторного блока 32 вони орієнтуються в напрямку, протилежному магнітному полю магнетронного генераторного блока 32, відповідно зменшуючи в такий спосіб напруженість цього магнітного поля і, отже, обертання площини поляризації. У даному прикладі магнітні компоненти ділянки 43 викликають зменшення напруженості магнітного поля магнетронного генераторного блока 32, у результаті чого поляризація складового світлового пучка в основному, в аналізованому випадку на 90%, зберігається. Незначною мірою, у даному випадку на 10%, поляризація світла змінюється.

У цьому варіанті так само, як і в будь-якому принципі дії винаходу, відсутнє детектування світла, відбиваного розсіяно відбивальною ділянкою 41. Оскільки магнітні компоненти листового матеріалу 40 на відбивальній магнітній ділянці 43 цього листового матеріалу 40 зменшують напруженість магнітного поля магнетронного генераторного блока 32, інтенсивність детектованого детектувальним блоком 50 світла, відбиваного ділянкою 43, дорівнює в даному випадку 10%, також нижча від інтенсивності світла, яка становить у даному випадку 15%, відбиваного металеву ділянкою 42, що дозволяє й у цьому випадку вивести відмінність між світлом, відбитим від металевого і від магнітної ділянки.

На фіг.12 показано поєднання декількох пристроїв згідно з другим варіантом виконання винаходу, в яких використано різноманітні принципи дії із застосуванням поляризованого світла. Проектувальні блоки 30 перпендикулярно проектує на листовий матеріал 40, випромінюваний освітлювальним блоком 10 світловий пучок 100, і проектувальний блок 30 через проектувальний блок 51 проектує відбиваний листовим матеріалом 40 світловий пучок 111 у вигляді світлового пучка 110 на детектор 50. Перед попаданням на детектор 50 світловий пучок 110 проходить крізь поляризатор 52, який пропускає, аналогічно до тих, що використовують поляризоване світло, принципів дії винаходу з першого по третій, лише вертикально поляризовані складові світлового пучка 100.

Щоб мати змогу додатково розрізнити магнітотверді і магнітом'які компоненти листового матеріалу 40, додатково передбачають ще один магнетронний генераторний блок 33, який у такий спосіб попередньо намагнічує магнітотверді компоненти листового матеріалу, щоб вони збільшували напруженість магнітного поля генераторного блока 32. Як магнетронні генераторні блоки 32, відповідно 33 можна використовувати, наприклад, постійні магніти або ті, що перебувають під струмом котушки.

На фіг.13 показано похідну таблицю магнітних властивостей дзеркально відбивальних компонентів листового матеріалу 40 із переліченими в ній показниками інтенсивності окремих пристроїв, які визначають детектувальним блоком 50.

Перший пристрій із проектувальним блоком, 30 і чвертьхвильовою пластинкою 31, як показано на фіг.9, детектує 100% інтенсивності світла, відбиваного металевими компонентами і 95% інтенсивності світла, відбиваного магнітотвердими компонентами. Через відсутність зовнішнього магнітного поля магнітом'які компоненти поведуться в даному випадку так само, як і металеві компоненти, дозволяючи, таким чином, детектувальному блоку 50 детектувати 100% інтенсивності світла.

Другий пристрій має лише один проектувальний блок 30, що дає змогу, як показано на прикладі за фіг.10, детектувати лише 5% інтенсивності світла, які припадають на магнітотверді компоненти листового матеріалу. Детектування інтенсивності світла, відбиваного металевими, відповідно магнітом'якими компонентами листового матеріалу 40, відсутнє.

Третій пристрій має проектувальний блок 30 і магнетронний генераторний блок 32, магнітне поле якого дібрано таким чином, щоб воно не могло орієнтувати магнітом'які компоненти листового матеріалу. Як чітко видно з опису прикладу за фіг.11, у результаті інтенсивність світла, відбиваного металевими компонентами листового матеріалу 40 під дією магнітного поля магнетронного генераторного блока 32, становить 15%. Магнітотверді компоненти листового матеріалу, про що вже йшлося вище, попередньо намагнічують магнетронним генераторним блоком 33 таким чином, щоб вони підсилювали напруженість магнітного поля магнетронного генераторного блока 32 і підвищували за рахунок цього детектовану детектувальним блоком

50 інтенсивність світла до, у даному випадку, 20%. Орієнтація магнітом'яких компонентів листового матеріалу 40 у магнітному полі магнетронного генераторного блока 32 відбувається в протилежному йому напрямку, внаслідок чого вони послаблюють магнітне поле магнетронного генераторного блока 32, і детектована у даному випадку інтенсивність світла становить лише 10%.

Детектовані параметри інтенсивності світла дозволяють зробити висновок про магнітні властивості дзеркально відбивальних компонентів листового матеріалу 40. На підставі вимірювання, яке проводять другим пристроєм, можна вивести властивості магнітотвердих компонентів листового матеріалу. Для відбивальних металевих, відповідно магнітом'яких компонентів листового матеріалу 40 можна, наприклад, формувати співвідношення інтенсивності світла третього пристрою з відповідними параметрами інтенсивності світла першого пристрою. Таким чином, із вищесказаного випливає, що співвідношення інтенсивності світла, відбиваного металевими компонентами, яке дорівнює в даному випадку 0,15, завжди більше від співвідношення інтенсивності світла, відбиваного магнітом'якими компонентами листового матеріалу 40, яке дорівнює в даному випадку 0,1.

Таким чином, за рахунок відповідної комбінації декількох запропонованих у винаході пристроїв можна додатково розділяти магнітні властивості дзеркально відбивальних компонентів листового матеріалу на металеві, магнітом'які і магнітотверді.

В описаних вище варіантах виконання винаходу листовий матеріал 40 розміщали в площині E_L лінії. на принциповій схемі за фіг.14 показано другий варіант, де в площині E_L лінії передбачено рефлектор 33.

Останній має по лінії L дзеркально відбивальну магнітну ділянку, аналогічну ділянці 43 листового матеріалу 40, якому, в бажаному варіанті, властивий сильно виражений ефект Керра.

Рефлектор 33 відбиває світловий пучок 101 у вигляді відбитого світлового пучка 111. Коли освітлювальний блок 10 випромінює поляризоване світло 100, останнє поводитьсь під час відбиття згідно з уже описаними вище принципами дії за фіг.9, 10 і 11 для ділянки 43 листового матеріалу 40.

Коли листовий матеріал 40 проходить повз рефлектор 33, магнітні компоненти листового матеріалу під час детектування впливають на ефект Керра рефлектора 33, зумовлюючи, згідно з описаними вище принципами дії, зміну детектованої інтенсивності світла.

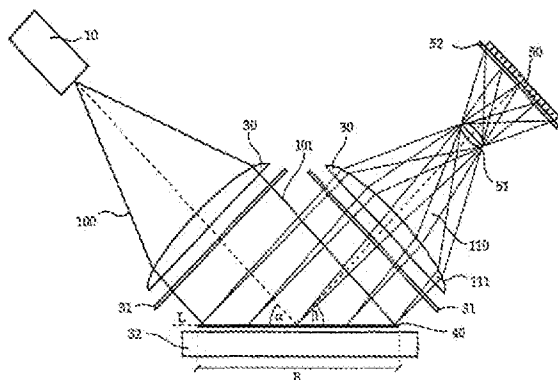
У разі потреби можна, звичайно, змінити також і перший, другий і третій варіанти виконання винаходу, описаним способом вставивши у відповідному місці рефлектор 33.

Перевага названих варіантів виконання винаходу полягає в можливості детектувати у даному випадку також і магнітні властивості компонентів листового матеріалу 40, які не володіють дзеркальним відбиттям.

Таким чином, відповідні поєднання описаних вище варіантів дозволяють детектувати дзеркально відбивальні компоненти. В разі потреби можна одержати похідні характеристики магнітних властивостей цих дзеркально відбивальних компонентів. Крім того, можна отримати похідні дані про магнітні властивості недзеркально відбивальних магнітних компонентів листового матеріалу 40.

Запропонований у винаході пристрій дозволяє, наприклад, детектувати документи, які мають ступені захисту, і які мають дзеркально відбивальні компоненти з ефектом Керра. Щоб підвищити надійність захисту документа, зазначений документ може мати дзеркально відбивальні компоненти з по-різному вираженим ефектом Керра, здатні розрізнати, наприклад, один запропонований у винаході пристрій. Бажано, щоб ефект Керра в дзеркально відбивальних компонентах був досить сильно виражений, гарантуючи цим високу надійність їхнього виявлення.

Зазначені компоненти можна розміщувати у вигляді фігур і/або кодів. Останні можна наносити на документ, наприклад, друкарською фарбою, або включати в документ у вигляді частинок або захисних ниток.



Фиг. 1

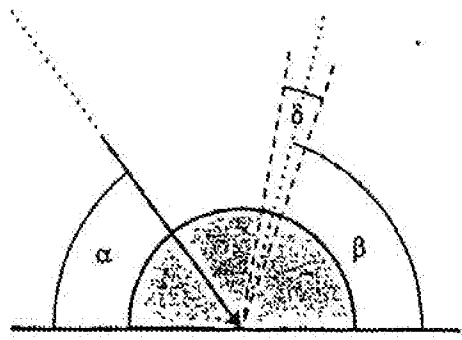


Fig. 2a

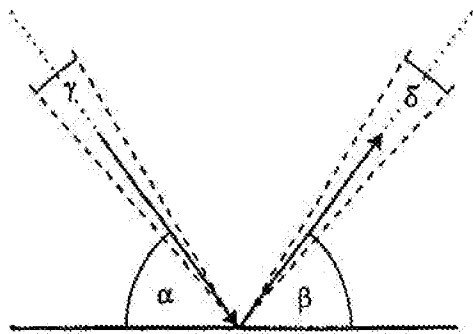


Fig. 2b

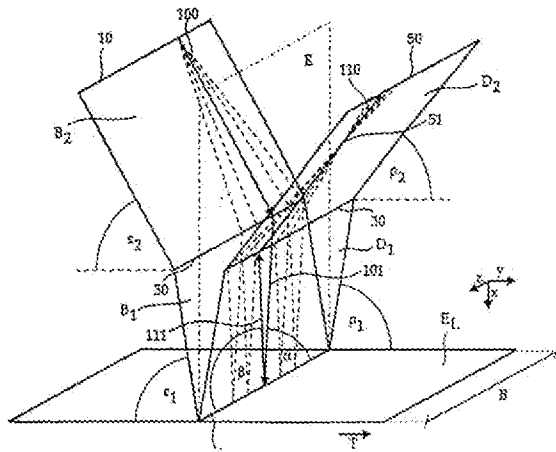


Fig. 3a

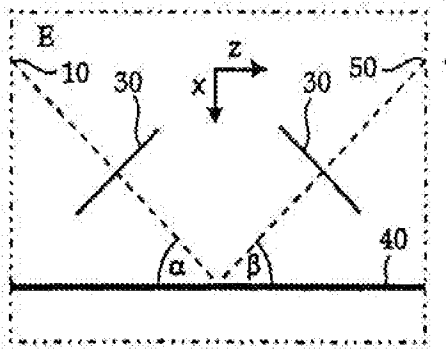


Fig. 36

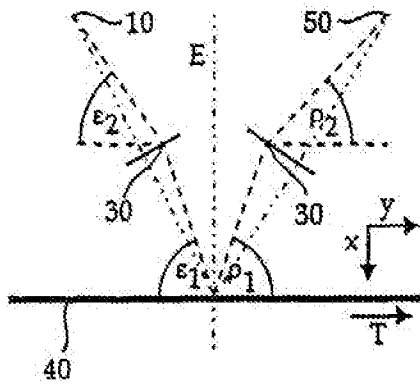


Fig. 3B

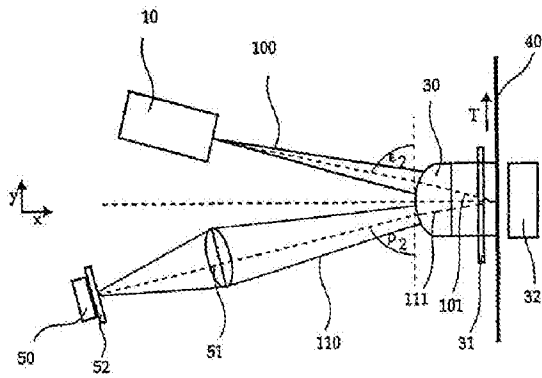


Fig. 4a

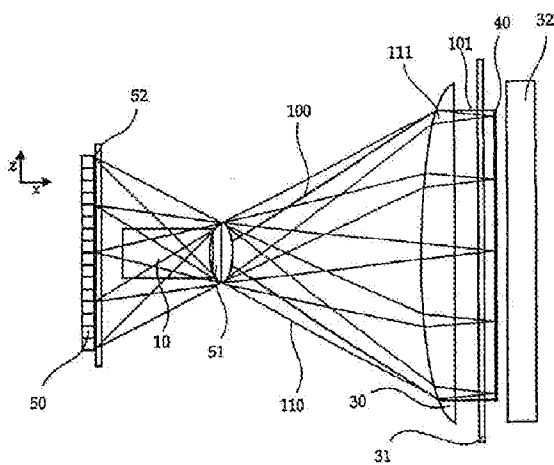


Fig. 4b

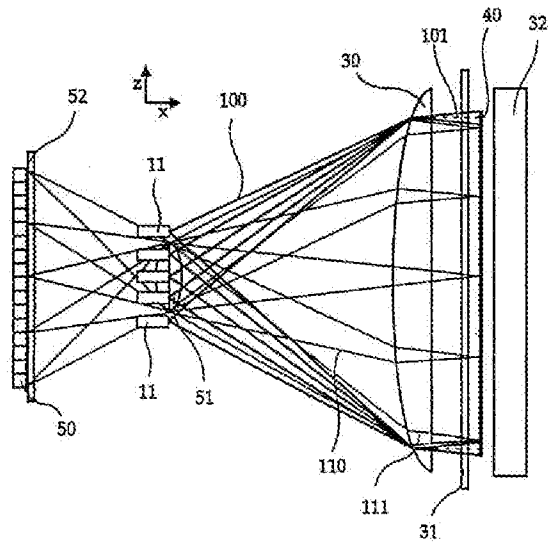


Fig. 5a

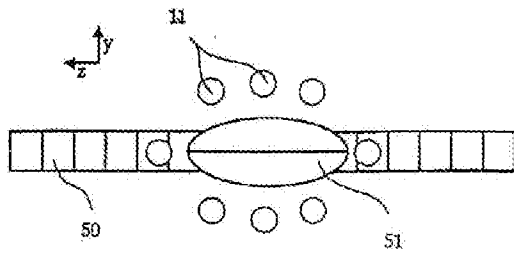


Fig. 5b

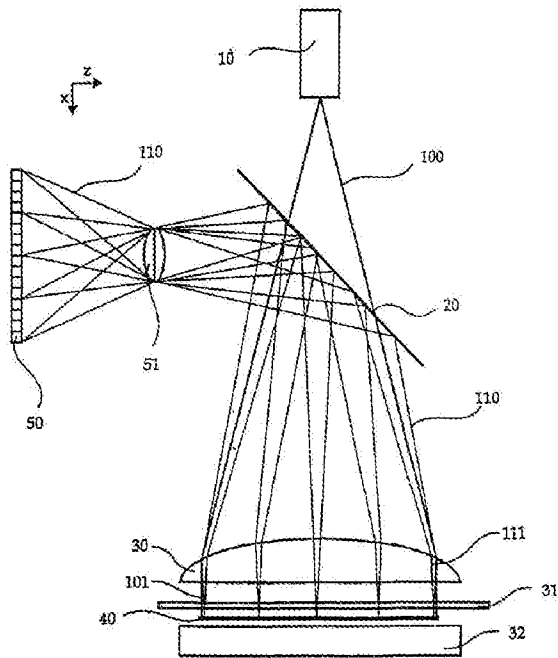
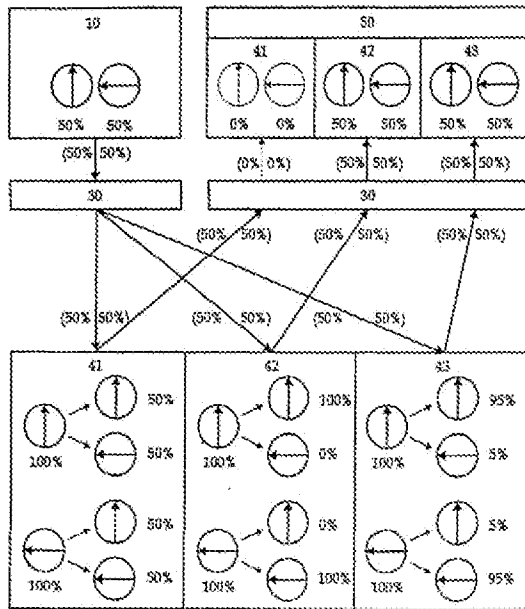
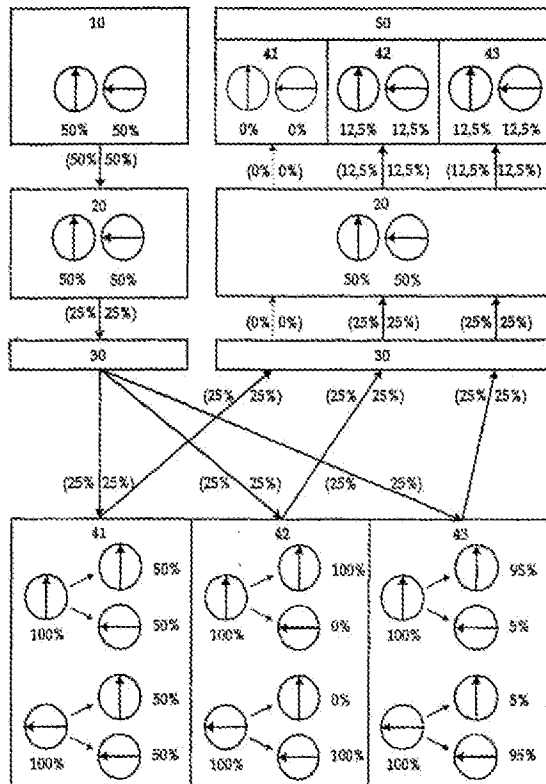


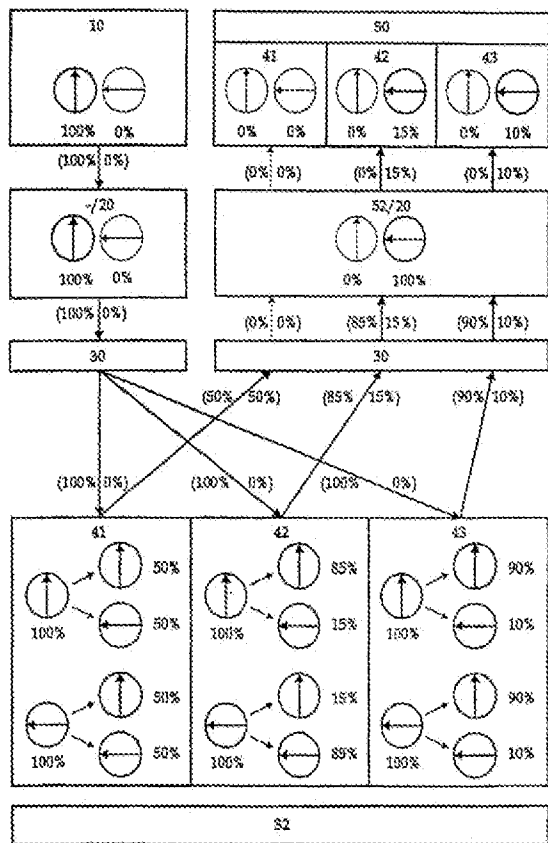
Fig. 6



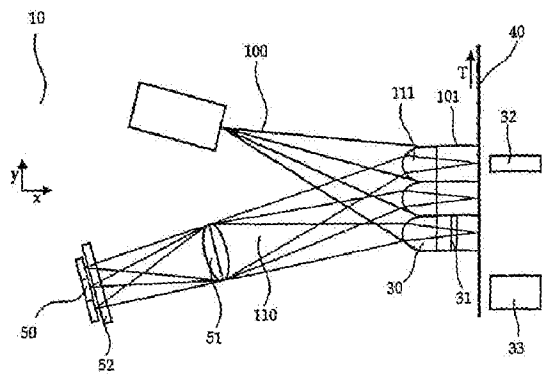
Фиг. 7



Фиг. 8



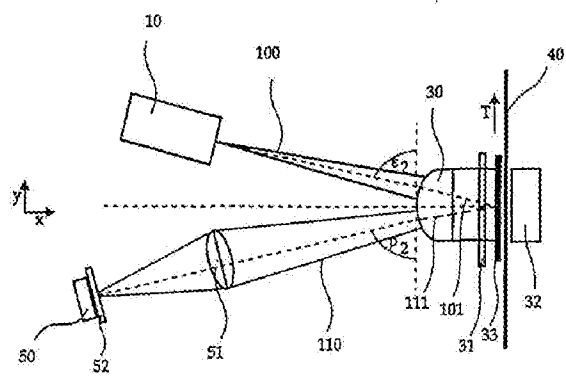
Фіг. 11



Фіг. 12

	металеві	магніто- тверді	магніто- м'які
30, 31	100%	95%	100%
30	0%	5%	0%
30, 32	15%	20%	10%

Фіг. 13



Dir. 14