



(12) 发明专利申请

(10) 申请公布号 CN 103061575 A

(43) 申请公布日 2013. 04. 24

(21) 申请号 201210591029. 2

(22) 申请日 2012. 12. 31

(71) 申请人 张家港固耐特围栏系统有限公司

地址 215618 江苏省苏州市张家港市经济开发
区(南区)新泾中路 10-1 号

(72) 发明人 宋国华 吴海 徐律

(74) 专利代理机构 北京世誉鑫诚专利代理事务
所(普通合伙) 11368

代理人 孙国栋

(51) Int. Cl.

E04H 17/00(2006. 01)

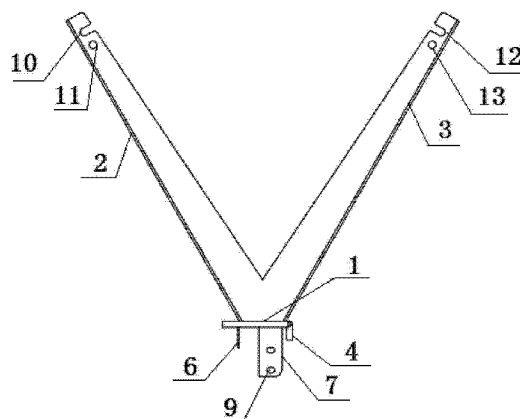
权利要求书1页 说明书2页 附图2页

(54) 发明名称

一种用于围栏安装上的曲臂

(57) 摘要

本发明公开了一种用于围栏安装上的曲臂,包括基座,及设置有基座上的左支杆和右支杆,在基座上设置固定板、安装板和固定卡扣,可方便曲臂在围栏上的安装,稳定性高,左支杆和右支杆上开设 U 形槽和孔,可灵活安装阻拦物,起到安全保护作用。



1. 一种用于围栏安装上的曲臂,其特征在于:包括基座,及设置有基座上的左支杆和右支杆。
2. 根据权利要求1所述的用于围栏安装上的曲臂,其特征在于:所述基座右侧设置有固定卡扣。
3. 根据权利要求1所述的用于围栏安装上的曲臂,其特征在于:所述基座左侧开设有凹槽。
4. 根据权利要求3所述的用于围栏安装上的曲臂,其特征在于:所述凹槽向下延伸有固定板。
5. 根据权利要求1所述的用于围栏安装上的曲臂,其特征在于:所述基座向下设置有安装板。
6. 根据权利要求1所述的用于围栏安装上的曲臂,其特征在于:所述左支杆和右支杆呈“Y”状分布。
7. 根据权利要求2所述的用于围栏安装上的曲臂,其特征在于:所述固定卡扣开设有固定孔。
8. 根据权利要求5所述的用于围栏安装上的曲臂,其特征在于:所述安装板上开设有安装孔。
9. 根据权利要求1所述的用于围栏安装上的曲臂,其特征在于:所述左支杆上端开设有U形槽,在U形槽下方开设有孔。
10. 根据权利要求1所述的用于围栏安装上的曲臂,其特征在于:所述右支杆在上端开设有与左支杆相对应的U形槽一和孔一。

一种用于围栏安装上的曲臂

技术领域

[0001] 本发明涉及一种用于围栏安装上的曲臂。

背景技术

[0002] 围栏的使用可起到防护作用,曲臂的应用,可使围栏的防护作用提高,在曲臂上可放置阻拦物,如刺刀圈。目前围栏上的曲臂都采用直插入式或焊接的方式安装,直插入式稳定性不高,焊接式导致围栏拆除时困难。

发明内容

[0003] 本发明要解决的技术问题是提供一种拆卸方便,稳定性高的用于围栏安装上的曲臂

[0004] 为解决上述问题,本发明采用如下技术方案:一种用于围栏安装上的曲臂,包括基座,及设置有基座上的左支杆和右支杆。

[0005] 作为优选的技术方案,所述基座右侧设置有固定卡扣。

[0006] 作为优选的技术方案,所述基座左侧开设有凹槽。

[0007] 作为优选的技术方案,所述凹槽向下延伸有固定板。

[0008] 作为优选的技术方案,所述基座向下设置有安装板。

[0009] 作为优选的技术方案,所述左支杆和右支杆呈“Y”状分布。

[0010] 作为优选的技术方案,所述固定卡扣开设有固定孔。

[0011] 作为优选的技术方案,所述安装板上开设有安装孔。

[0012] 作为优选的技术方案,所述左支杆上端开设有U形槽,在U形槽下方开设有孔。

[0013] 作为优选的技术方案,所述右支杆在上端开设有与左支杆相对应的U形槽一和孔一。

[0014] 本发明的用于围栏安装上的曲臂的有益效果是:通过对基座上设置固定板、固定卡扣和安装板,能够让曲臂在围栏上的安装方便,拆卸灵活,循环利用率高,且在左支杆和右支杆上开设有U形槽和孔,可安装阻拦物,如刺刀圈,提高围栏的防护作用。

附图说明

[0015] 为了易于说明,本发明由下述的具体实施例及附图作以详细描述。

[0016] 图1为本发明的用于围栏安装上的曲臂的主视图;

[0017] 图2为本发明的用于围栏安装上的曲臂的侧视图;

[0018] 图3为本发明的用于围栏安装上的曲臂的仰视图。

具体实施方式

[0019] 如图1、图2和图3所示,本发明的一种用于围栏安装上的曲臂,包括基座1,及设置有基座1上的左支杆2和右支杆3。

- [0020] 所述基座 1 右侧设置有固定卡扣 4。
- [0021] 所述基座 1 左侧开设有凹槽 5。
- [0022] 所述凹槽 5 向下延伸有固定板 6。
- [0023] 所述基座 1 向下设置有安装板 7。
- [0024] 所述左支杆 2 和右支杆 3 呈“Y”状分布。
- [0025] 所述固定卡扣 4 开设有固定孔 8。
- [0026] 所述安装板 7 上开设有安装孔 9。
- [0027] 所述左支杆 2 上端开设有 U 形槽 10, 在 U 形槽 10 下方开设有孔 11。
- [0028] 所述右支杆 3 在上端开设有与左支杆 2 相对应的 U 形槽— 12 和孔— 13。
- [0029] 本发明的用于围栏安装上的曲臂的有益效果是 :通过对基座上设置固定板、固定卡扣和安装板,能够让曲臂在围栏上的安装方便,拆卸灵活,循环利用率高,且在左支杆和右支杆上开设有 U 形槽和孔,可安装阻拦物,如刺刀圈,提高围栏的防护作用。
- [0030] 以上所述,仅为本发明的具体实施方式,但本发明的保护范围并不局限于此,任何不经过创造性劳动想到的变化或替换,都应涵盖在本发明的保护范围之内。因此,本发明的保护范围应该以权利要求书所限定的保护范围为准。

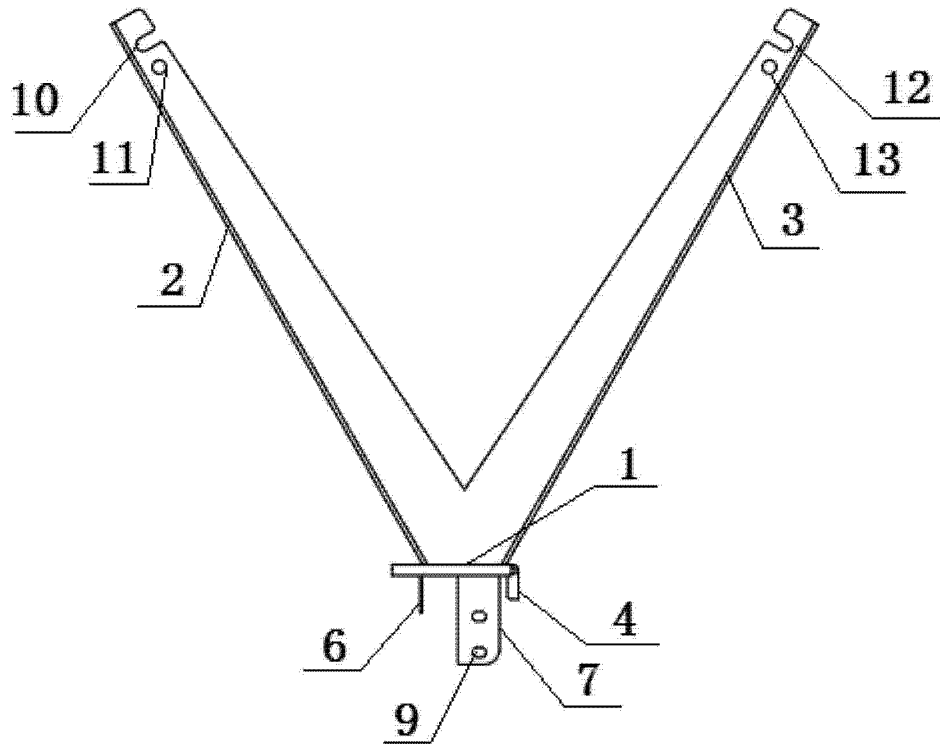


图 1

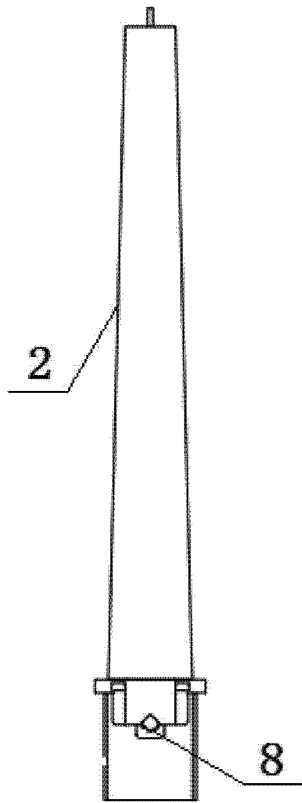


图 2

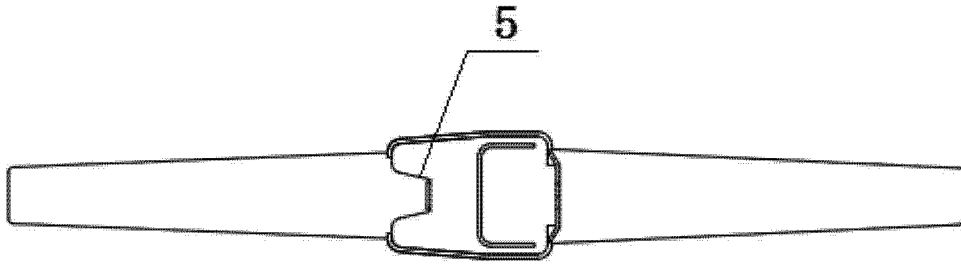


图 3