

19



Bureau voor de
Industriële Eigendom
Nederland

11 1010283

12 C OCTROOI²⁰

21 Aanvraag om octrooi: 1010283

51 Int.Cl.⁷
A47G25/40

22 Ingediend: 09.10.1998

41 Ingeschreven:
11.04.2000

73 Octrooihouder(s):
Jan Cornelis de Groot te Mijnsheerenland.

47 Dagtekening:
11.04.2000

72 Uitvinder(s):
Jan Cornelis de Groot te Mijnsheerenland

45 Uitgegeven:
05.06.2000 I.E. 2000/06

74 Gemachtigde:
Drs. A. Kupecz c.s. te 1000 HB Amsterdam.

54 **Vouwbare kunststof kleeheranger.**

57 Vouwbare kleeheranger voor het snel, via de halsopening opbeugelen van in balen aangevoerde kledingstukken. Om inklemmen en daardoor beschadigen van kleding te voorkomen heeft de kleeheranger een scharnier en een vergrendeling met een steeds glad, gesloten oppervlak. Het scharnier is bruikbaar in alle bekende kleeherangers, zowel met een I-profiel als ook met een U-profiel.

NL C 1010283

De inhoud van dit octrooi komt overeen met de oorspronkelijk ingediende beschrijving met conclusie(s) en eventuele tekeningen.

Vouwbare kunststof kleeerhanger

De uitvinding heeft betrekking op een vouwbare kleeerhanger die tenminste een gestrekte positie en een althans in
5 hoofdzaak gevouwen positie kan aannemen, bestaande uit een vast deel, omvattende een haak, een vleugel, een eerste scharnierhelft en eerste vergrendelmiddelen, en een beweegbaar deel, omvattende een vleugel, een tweede scharnierhelft, ingericht voor samenwerking met de eerste
10 scharnierhelft en tweede vergrendelmiddelen, ingericht voor samenwerking met de eerste vergrendelmiddelen voor het in de gestrekte positie vergrendelen van de kleeerhanger.

Een kleeerhanger van dit type is bekend uit US-A 2,232,771.
15 Het nadeel van deze bekende kleeerhanger is dat de kans op beschadiging van een kledingstuk erg groot is, doordat de scharnierhelften de kleding kunnen inklemmen.

De kleeerhanger volgens de uitvinding is specifiek
20 ontwikkeld voor gebruik in de kledingindustrie, waar kleding vaak in balen wordt aangevoerd en dan moet worden opgebeugeld, dat wil zeggen op kleeerhangers gehangen, en gereconditioneerd. Bij het opbeugelen wordt de kleeerhanger door de kleding naar boven gevoerd, wat tijdrovend is, of
25 door een halsopening ingebracht, wat moeilijk gaat en kans op beschadiging van de kleding met zich meebrengt. Toepassing van de bekende vouwbare kleeerhanger is hier ondenkbaar, omdat het opbeugelen zeer snel gebeurt en beschadigingen aan de kleding zeker zullen optreden.

30 De inventieve kleeerhanger kent dit bezwaar niet en heeft als kenmerk, dat de kleeerhanger in kunststof is uitgevoerd en dat het door de samenwerkende scharnierhelften gevormde scharnier in de gebruikstoestand aan een bovenzijde een
35 althans in hoofdzaak gesloten oppervlakte vormt in de

gestrekte positie, in de samengevouwen positie en elke daartussen gelegen positie. Hierdoor is de kans op beschadiging feitelijk niet meer aanwezig en kan, doordat de kleerhanger via de halsopening kan worden ingebracht, 5 een belangrijke tijdwinst worden bereikt.

Een gunstige uitvoeringsvorm volgens een aspect van de uitvinding heeft als kenmerk, dat de eerste scharnierhelpt twee schijfvormige kunststof delen omvat, waartussen de als 10 één schijfvormig kunststof deel uitgevoerde tweede scharnierhelpt rond een draaipunt kan draaien of dat de tweede scharnierhelpt twee schijfvormige kunststof delen omvat, waartussen de als één schijfvormig kunststof deel uitgevoerde eerste scharnierhelpt rond het draaipunt kan 15 draaien. Een zo uitgevoerd scharnier geeft steeds een glad, gesloten oppervlak en het kan zeer licht worden uitgevoerd, terwijl toch de stabiliteit behouden blijft.

Een gunstige uitvoeringsvorm volgens een verder aspect van 20 de uitvinding heeft als kenmerk, dat het draaipunt decentraal in de schijfvormige kunststof delen is aangebracht en dat de vergrendelmiddelen in de eerste en in de tweede scharnierhelpt althans in hoofdzaak diagonaal tegenover het draaipunt zijn aangebracht. Het voordeel is 25 dat als de kleerhanger wordt belast het koppel op het draaipunt en op de vergrendelmiddelen zo klein mogelijk is.

Essentieel bij de vouwbare kleerhanger volgens de uitvinding is de asymmetrische opbouw, zodat het scharnier 30 niet centraal in de kleerhanger is geplaatst. Daardoor is het mogelijk om materiaal te sparen, wat belangrijk is omdat het hier feitelijk een wegwerpproduct betreft, maar vooral omdat het hierdoor mogelijk is het oorspronkelijke model van de kleerhanger te bewaren. Dit is belangrijk 35 omdat in de modewereld de grootafnemers hun eigen,

ingeburgerde modellen hebben en ze doorgaans niet op iets
nieuws zitten te wachten. Volgens de uitvinding is er
daarom voor elke bestaande kleerhanger een inventieve,
vouwbare vervanger, die het oorspronkelijke model vrijwel
5 niet aantast. Een gunstige uitvoeringsvorm volgens dit
aspect van de uitvinding, waarbij een gunstig compromis
wordt bereikt ten aanzien van de hoeveelheid materiaal, de
sterkte en het visuele aspect heeft als kenmerk, dat in de
gestrekte positie de middelpunten van de schijfvormige
10 kunststof delen althans in hoofdzaak samenvallen in een
punt op een afstand van 1 - 3 cm uit het midden van de
kleerhanger.

Een bijzonder gunstige uitvoeringsvorm van de kleerhanger
15 volgens de uitvinding heeft als kenmerk, dat de eerste
vergrendelmiddelen een holte in het vaste deel zijn en de
tweede vergrendelmiddelen een uitsteeksel aan het
beweegbare deel zijn, welk uitsteeksel in de gestrekte
stand in de holte valt of dat de eerste vergrendelmiddelen
20 een holte in het beweegbare deel zijn en de tweede
vergrendelmiddelen een uitsteeksel aan het vaste deel zijn,
welk uitsteeksel in de gestrekte stand in de holte valt,
waarbij uitsteeksel en holte dan bij voorkeur zo zijn
uitgevoerd dat een ontgrendeling niet mogelijk is zonder
25 een kunstgreep toe te passen.

Een verdere gunstige uitvoeringsvorm volgens een aspect van
de uitvinding heeft als kenmerk, dat een vergrendeling of
een ontgrendeling berust op een elasticiteit van de
30 kunststof.

Een verdere gunstige uitvoeringsvorm volgens een aspect van
de uitvinding heeft als kenmerk, dat een vergrendeling of
een ontgrendeling berust op een translatie van het
35 beweegbare deel ten opzichte van het vaste deel tijdens het

van de gevouwen positie naar de gestrekte positie of van de gestrekte positie naar de gevouwen positie brengen van de kleerhanger.

- 5 Een verdere gunstige uitvoeringsvorm van de kleerhanger volgens de uitvinding heeft als kenmerk, dat het vaste deel en het beweegbare deel zijn uitgevoerd als spuitgietstuk. Het voordeel is dat beide spuitgietstukken zódanig zijn te ontwerpen dat ze met één handomdraai en zonder additionele
10 delen te assembleren zijn tot een kleerhanger.

De uitvinding heeft tevens betrekking op een werkwijze voor het opbeugelen van kleding voorzien van een halsopening, waarbij een kunststof kleerhanger in een gevouwen toestand
15 in de halsopening wordt gebracht en vervolgens in een gestrekte toestand wordt gebracht en vergrendeld.

De uitvinding zal nu nader worden toegelicht aan de hand van de volgende figuren, waarbij:

20

Fig. 1 schematisch in zijaanzicht een mogelijke uitvoeringsvorm van een kleerhanger volgens de uitvinding weergeeft;

25 Fig. 2A schematisch in zijaanzicht meer in detail een mogelijke uitvoeringsvorm van een scharnier weergeeft;

Fig. 2B schematisch in bovenaanzicht meer in detail hetzelfde scharnier weergeeft;

30 Fig. 3A schematisch in zijaanzicht een alternatieve uitvoeringsvorm van een scharnier weergeeft;

Fig. 3B schematisch in bovenaanzicht meer in detail hetzelfde scharnier weergeeft;

35 Fig. 4 schematisch in zijaanzicht een mogelijke uitvoeringsvorm van een kleerhanger voorzien van veermiddelen weergeeft.

Fig. 1 geeft schematisch in zijaanzicht een mogelijke uitvoeringsvorm van een kleerhanger volgens de uitvinding weer, waarbij voorlopig in het midden wordt gelaten of de kleerhanger in doorsnede I-vormig of U-vormig is. De kleerhanger bestaat uit een vast deel 1, met een vleugel 2, een ophanghaak 3, een eerste scharnierhelft 4 die vast verbonden is met vast deel 1 en een tweede scharnierhelft 5 die vast verbonden is met een beweegbaar deel 6. Eerste scharnierhelft 4 bestaat uit twee kunststof schijven, waartussen een schijfvormige tweede scharnierhelft 5 kan glijden of tweede scharnierhelft 5 bestaat uit twee kunststof schijven, waartussen schijfvormige eerste scharnierhelft 4 kan glijden. Een draaipunt 7 is decentraal, aan de onderzijde van het scharnier aangebracht. Beweegbaar deel 6 is in twee posities getekend, in een eerste, gestrekte positie waarin de kleerhanger een kledingstuk kan dragen, en in een tweede, gevouwen positie waarin de kleerhanger door een halsopening in een kledingstuk kan worden gestoken. Verder zijn vergrendelmiddelen 8 aangegeven, die een eenmaal gestrekte kleerhanger in de gestrekte stand vergrendelen. Voor de stevigheid van de kleerhanger is het van belang dat vergrendelmiddelen 8 dicht bij de bovenrand zijn geplaatst, om de krachten op beweegbaar deel 6 goed op te kunnen vangen.

25

In de getoonde uitvoeringsvorm is het niet van wezenlijk belang of de kleerhangers in doorsnede U-vormig of I-vormig zijn. Bij het scharnier dient de doorsnede van de kleerhanger te worden teruggebracht tot de hiervoor beschreven vorm. Bij de in doorsnede U-vormige kleerhanger betekent dit dat voor de scharnierhelft met de twee schijven er vrijwel niets hoeft te gebeuren, terwijl voor de andere scharnierhelft de twee zijkanten van het U-profiel ter plaatse van de scharnierhelft met de enkele schijf naar elkaar moeten taperen en feitelijk één geheel moeten gaan

35

vormen of tenminste nagenoeg tegen elkaar moeten aanliggen. Dit is in spuitgietswerk eenvoudig te realiseren. Bij de in doorsnede I-vormige kleeerhanger betekent dit dat voor de scharnierhelft met de enkele schijf er vrijwel niets hoeft
5 te gebeuren, terwijl voor de andere scharnierhelft het plaatvormige deel van het I-profiel ter plaatse van de scharnierhelft met de dubbele schijf uit elkaar moeten taperen en feitelijk twee plaatvormige delen moeten gaan vormen. Ook dit is in spuitgietswerk eenvoudig te
10 realiseren.

Fig. 2A geeft schematisch in zijaanzicht meer in detail een mogelijke uitvoeringsvorm van een scharnier weer waarbij de vergrendeling en de ontgrendeling berust op de elasticiteit
15 van de kunststof waaruit het scharnier is vervaardigd. Eerste scharnierhelft 4, hier uitgevoerd als een enkele schijf, is ter plaatse van het draaipunt voorzien van twee nokken 7, één aan elke zijde van de schijf, en ter plaatse van de vergrendelmiddelen van twee afgeschuinde nokken 8,
20 eveneens één aan elke zijde van de schijf. Tweede scharnierhelft 5, hier dus uitgevoerd als een dubbele schijf, is ter plaatse van het draaipunt voorzien van twee gaten 7a en ter plaatse van de vergrendelmiddelen van twee gaten 8a. Direct duidelijk is dat als de nokken in de gaten
25 vallen, de kleeerhanger is vergrendeld in de gestrekte positie. Bevinden alleen de nokken 7 zich in de gaten 7a, dan kan de kleeerhanger de gevouwen positie innemen. Bij de assemblage van de kleeerhanger worden de nokken 7 in gaten 7a geplaatst door de dubbele schijf iets open te buigen en
30 vervolgens de enkele schijf tussen de dubbele schijf te schuiven tot nokken 7 in de gaten 7a vallen.

Fig. 2B geeft schematisch in bovenaanzicht meer in detail hetzelfde scharnier weer, met eerste scharnierhelft 4,
35 tweede scharnierhelft 5, die met een taper 9 voortkomt uit

het plaatvormige deel 10 van het I-profiel. Verder zijn zichtbaar de nokken 7 die samen met gaten 7a het draaipunt vormen en de afgeschuinde nokken 8 die samen met gaten 8a de vergrendelmiddelen vormen. Nokken 8 zijn in deze
5 uitvoeringsvorm in één richting afgeschuind, zodat een overgang van een gevouwen toestand naar een gestrekte toestand eenvoudig verloopt, omdat de dubbele schijf door de schuinte van nokken 11 geleidelijk wordt opengebogen. Het spreekt voor zich dat de nokken en de gaten van plaats
10 kunnen verwisselen, zonder dat dit de werking wezenlijk verandert.

Fig. 3A geeft schematisch in zijaanzicht meer in detail een alternatieve uitvoeringsvorm van een scharnier weer,
15 waarbij een vergrendeling of een ontgrendeling berust op een translatie van het beweegbare deel ten opzichte van het vaste deel tijdens het van de gevouwen positie naar de gestrekte positie of van de gestrekte positie naar de gevouwen positie brengen van de kleeerhanger. Eerste
20 scharnierhelft 4, hier uitgevoerd als een enkele schijf, is ter plaatse van het draaipunt voorzien van twee nokken 11, één aan elke zijde van de schijf, en ter plaatse van de vergrendelmiddelen van een uitsparing 13. Bij tweede scharnierhelft 5, hier dus uitgevoerd als een dubbele
25 schijf, is in elke schijf ter plaatse van het draaipunt een L-vormig gat 12 aangebracht en ter plaatse van de vergrendelmiddelen is een de binnenzijden van de dubbele schijf verbindend balkje 14 aangebracht. Bevinden alleen de nokken 11 zich in L-vormig gat 12, dan kan de kleeerhanger
30 de gevouwen positie innemen. Wordt de kleeerhanger van de gevouwen positie naar de gestrekte positie gebracht, dan zal balkje 14 langs de buitenzijde van eerste scharnierhelft 4 bewegen, waarbij de nokken 11 zich onderin de lange benen van L-vormig gaten 12 bevinden. Valt balkje 14 in
35 uitsparing 13, dan transleren de nokken 11 naar boven en

vervolgens in de korte benen van L-vormig gaten 12 en is de klee­rhan­ger vergrendeld. Bij de assemblage van de klee­rhan­ger worden weer de nokken 11 in de L-vormig gaten 12 geplaatst door de dubbele schijf iets open te buigen en
5 vervolgens de enkele schijf er tussen te schuiven tot de nokken 11 in de L-vormig gaten 12 vallen.

Fig. 3B geeft schematisch in bovenaanzicht meer in detail hetzelfde scharnier weer, met eerste scharnierhelft 4,
10 tweede scharnierhelft 5, die weer met een taper 9 voortkomt uit het plaatvormige deel 10 van het I-profiel. Verder zijn zichtbaar de nokken 11 die samen met L-vormig gat 12 het draaipunt 7 vormen en het balkje 14 dat samen met uitsparing 13 de vergrendelmiddelen 8 vormen. Het spreekt
15 voor zich dat andere combinaties van nokken 11, L-vormige gaten 12, uitsparing 13 en balkje 14 mogelijk zijn. Zo kunnen bijvoorbeeld uitsparing 13 en balkje 14 van plaats verwisselen, waarbij L-vormig gat 12 dan gespiegeld moet worden om een vergrendeling te realiseren.

20

Fig. 4 geeft schematisch in zijaanzicht een mogelijke uitvoeringsvorm van een klee­rhan­ger volgens de uitvinding weer, waarbij is voorzien in veermiddelen 15, die hier zijn uitgevoerd als een elastiekje, dat in twee groefjes 16,17
25 is geplaatst. Veermiddelen 15 houden enerzijds de klee­rhan­ger in de gevouwen positie maar helpen anderzijds bij het naar een gestrekte positie brengen van de klee­rhan­ger en besparen daardoor tijd.

Conclusies

1. Vouwbare kleerhanger die tenminste een gestrekte positie en een althans in hoofdzaak gevouwen positie kan
5 aannemen, omvattende een vast deel, omvattende een haak, een vleugel, een eerste scharnierhelft en eerste vergrendelmiddelen, en een beweegbaar deel, omvattende een vleugel, een tweede scharnierhelft, ingericht voor samenwerking met de eerste scharnierhelft en tweede
10 vergrendelmiddelen, ingericht voor samenwerking met de eerste vergrendelmiddelen voor het in de gestrekte positie vergrendelen van de kleerhanger, met het kenmerk, dat de kleerhanger in kunststof is uitgevoerd en dat het door de samenwerkende scharnierhelften gevormde scharnier in de
15 gebruikstoestand aan een bovenzijde een althans in hoofdzaak gesloten oppervlakte vormt in de gestrekte positie, in de samengevouwen positie en elke daartussen gelegen positie.

- 20 2. Vouwbare kleerhanger volgens conclusie 1, met het kenmerk, dat de eerste scharnierhelft twee schijfvormige kunststof delen omvat, waartussen de als één schijfvormig kunststof deel uitgevoerde tweede scharnierhelft rond een draaipunt kan draaien of dat de tweede scharnierhelft twee
25 schijfvormige kunststof delen omvat, waartussen de als één schijfvormig kunststof deel uitgevoerde eerste scharnierhelft rond het draaipunt kan draaien.

3. Vouwbare kleerhanger volgens conclusie 2, met het
30 kenmerk, dat het draaipunt decentraal in de schijfvormige kunststof delen is aangebracht.

4. Vouwbare kleerhanger volgens conclusie 3, met het kenmerk, dat de vergrendelmiddelen in de eerste en in de

tweede scharnierhelft althans in hoofdzaak diagonaal tegenover het draaipunt zijn aangebracht.

5. Vouwbare kleeerhanger volgens conclusie 2, met het
5 kenmerk, dat in de gestrekte positie de middelpunten van de schijfvormige kunststof delen althans in hoofdzaak samenvallen in een punt op een afstand van 1 - 3 cm uit het midden van de kleeerhanger.
- 10 6. Vouwbare kleeerhanger volgens conclusie 2, met het kenmerk, dat de eerste vergrendelmiddelen een holte in het vaste deel zijn en de tweede vergrendelmiddelen een uitsteeksel aan het beweegbare deel zijn, welk uitsteeksel in de gestrekte stand in de holte valt of dat de eerste
15 vergrendelmiddelen een holte in het beweegbare deel zijn en de tweede vergrendelmiddelen een uitsteeksel aan het vaste deel zijn, welk uitsteeksel in de gestrekte stand in de holte valt.
- 20 7. Vouwbare kleeerhanger volgens conclusie 6, met het kenmerk, dat een vergrendeling of een ontgrendeling berust op een elasticiteit van de kunststof.
8. Vouwbare kleeerhanger volgens conclusie 2, met het
25 kenmerk, dat een vergrendeling of een ontgrendeling berust op een translatie van het beweegbare deel ten opzichte van het vaste deel tijdens het van de gevouwen positie naar de gestrekte positie of van de gestrekte positie naar de gevouwen positie brengen van de kleeerhanger.
- 30 9. Vouwbare kleeerhanger volgens conclusie 6 of 8, met het kenmerk, dat het vaste deel en het beweegbare deel zijn uitgevoerd als spuitgietsstuk.

10. Werkwijze voor het opbeugelen van kleding voorzien van een halsopening, waarbij een kunststof kleeërhanger in een gevouwen toestand in de halsopening wordt gebracht en vervolgens in een gestrekte toestand wordt gebracht.

1010283

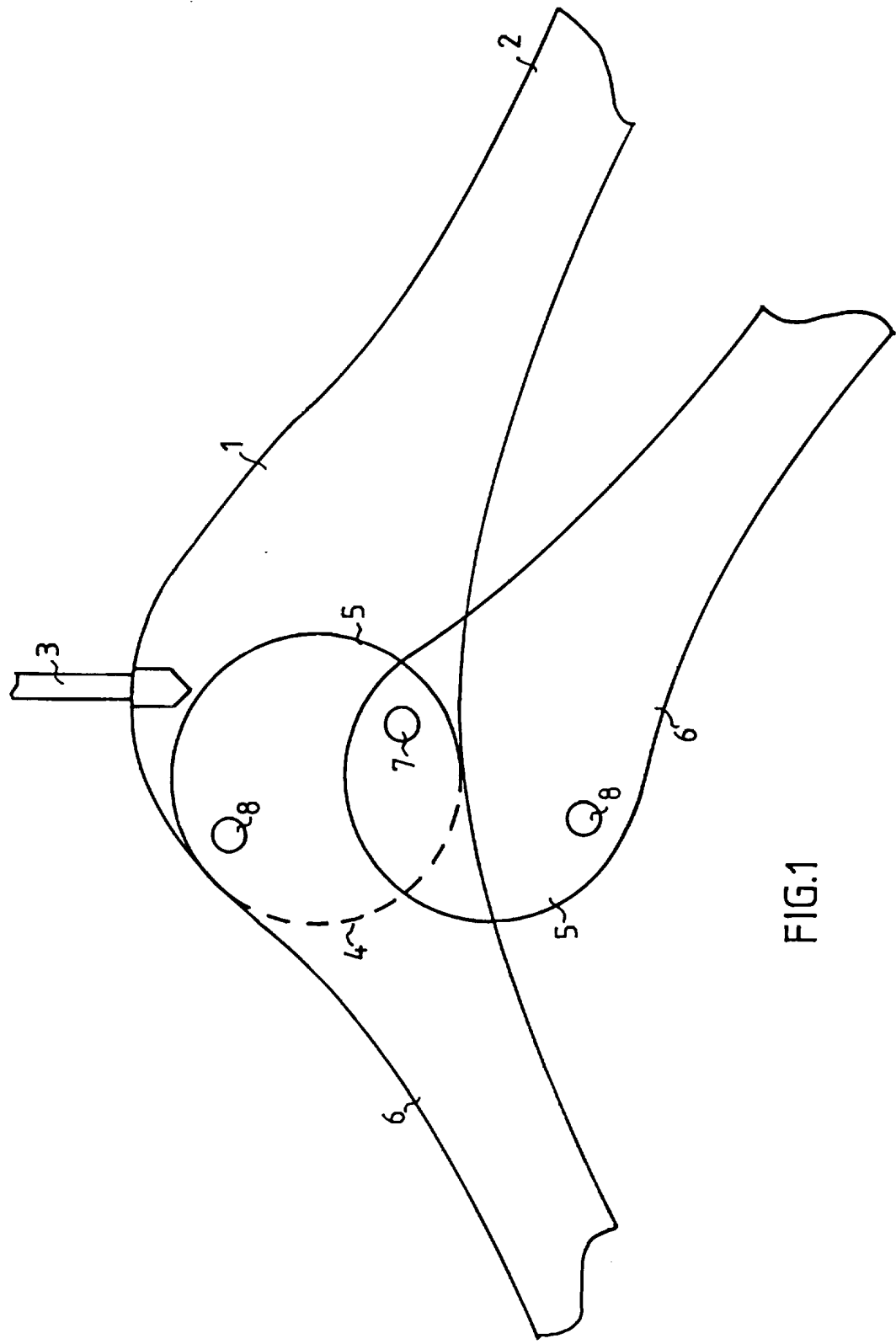


FIG.1

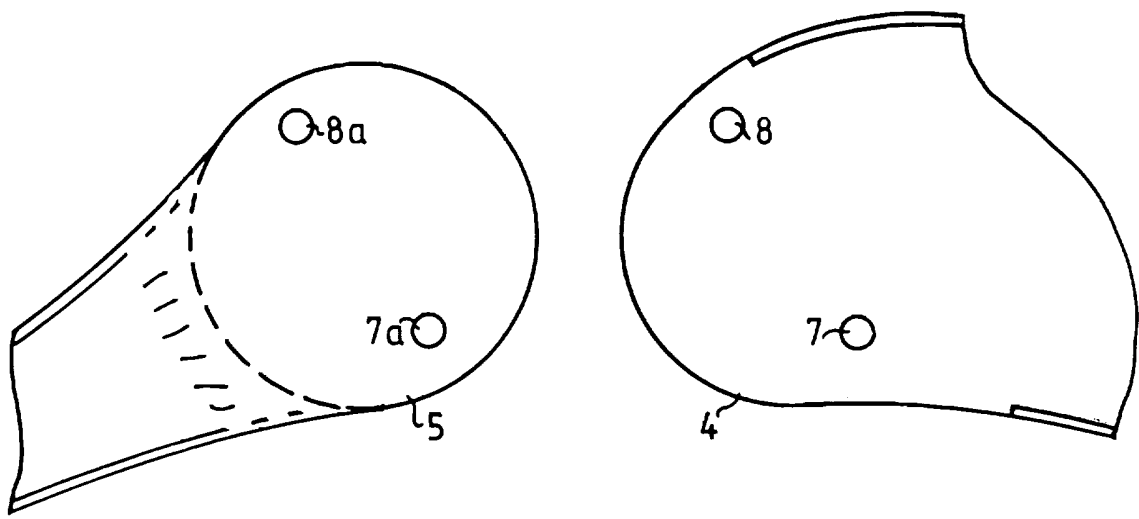


FIG. 2A

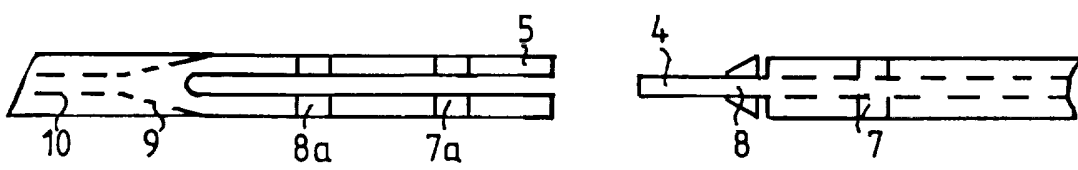


FIG. 2B

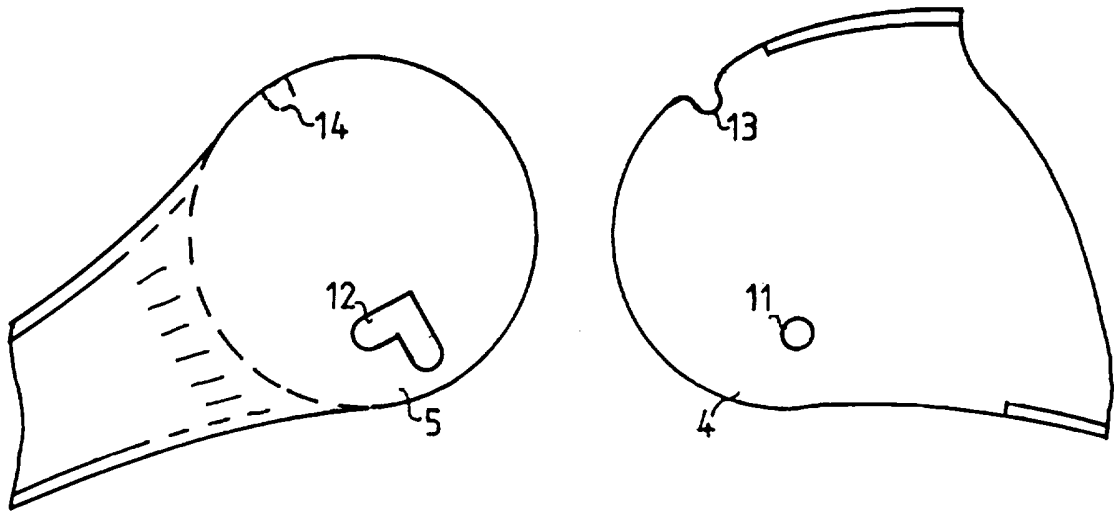


FIG. 3A

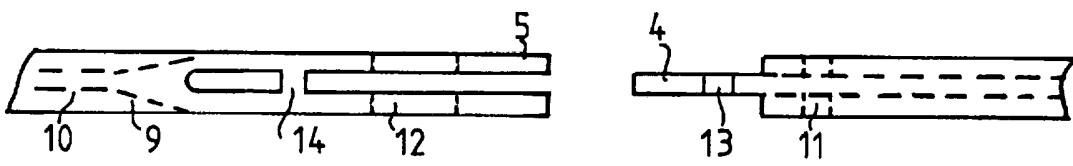


FIG. 3B

Octrooiaanvraag Nr: **1010283****RAPPORT BETREFFENDE HET ONDERZOEK NAAR DE STAND VAN DE TECHNIEK**

Van belang zijnde literatuur

Categorie *	Vermelding van literatuur met aanduiding, voor zover nodig, van speciaal van belang zijnde tekstgedeelten of figuren.	Van belang voor conclusie(s) Nr.:	International Patent Classification (IPC)
X A	US-A 5.397.037 (K. Ozawa) * gehele document * ---	1, 3 - 5, 9, 10 6	A47G 25/40
X	DE-A 197.08.943 (D. Johannsen) * gehele document * ---	1, 4, 7, 10	Onderzochte gebieden van de techniek, gedefinieerd volgens IPC 6
X	DE-A 2.050.732 (J. M. Mohammar) * gehele document* ---	1, 8 - 10	A47G 25/40
A	US-A 2.716.513 (P. Braunstein) -----	1 - 7, 9, 10	Computerbestanden
			Epodoc
Indien gewijzigde conclusies zijn ingediend, heeft dit rapport betrekking op de conclusies ingediend op:			* Verklaring van de categorie-aanduiding: zie apart blad

Omvang van het onderzoek: **volledig**

Onderzochte conclusies:

Niet (volledig) onderzochte conclusies met redenen:

Datum waarop het onderzoek werd voltooid: **7 april 1999**Vooronderzoeker: **ir A.A.M. Bexkens**

Categorie van de vermelde literatuur:

- X: op zichzelf van bijzonder belang zijnde stand van de techniek
- Y: in samenhang met andere geciteerde literatuur van bijzonder belang zijnde stand van de techniek
- A: niet tot de categorie X of Y behorende van belang zijnde stand van de techniek
- O: verwijzend naar niet op schrift gestelde stand van de techniek
- P: literatuur gepubliceerd tussen voorraags- en indieningsdatum
- T: niet tijdig gepubliceerde literatuur over theorie of principe ten grondslag liggend aan de uitvinding
- E: colliderende octrooiaanvraag
- D: in de aanvraag genoemd
- L: om andere redenen vermelde literatuur
- &: lid van dezelfde octrooifamilie; corresponderende literatuur

AANHANGSEL BEHORENDE BIJ HET RAPPORT BETREFFENDE HET ONDERZOEK NAAR DE
STAND VAN DE TECHNIEK, UITGEVOERD IN OCTROOIAANVRAGE NR.1010283

Het aanhangsel bevat een opgave van elders gepubliceerde octrooiaanvragen of octrooien (zogenaamde leden van dezelfde octrooifamilie), die overeenkomen met octrooigeschriften genoemd in het rapport.

De opgave is samengesteld aan de hand van gegevens uit het computerbestand van het Europees Octrooibureau 8 april 1999

De juistheid en volledigheid van deze opgave wordt noch door het Europees Octrooibureau, noch door de Octrooiraad gegarandeerd; de gegevens worden verstrekt voor informatiedoeleinden.

In het rapport genoemd octrooi- geschrift	datum van publicatie	overeenkomend(e) geschrift(en)	datum van publicatie
US-A 5.397.037	14-03-95		
DE-A 19.708.943	17-09-98		
DE-A 2.050.732	29-04-71	SE-B 336.878 US-A 3.705.673	19-07-71 12-12-72
US-A 2.716.513	30-08-55		