



(12) 实用新型专利

(10) 授权公告号 CN 218466711 U

(45) 授权公告日 2023. 02. 10

(21) 申请号 202222400276.1

(22) 申请日 2022.09.09

(73) 专利权人 河南阳夏工程建设有限公司
地址 466601 河南省周口市西华县黄桥乡
政府门口东西大街西50米路北

(72) 发明人 程磊 杨扬 张逸

(74) 专利代理机构 河南华凯科源专利代理事务
所(普通合伙) 41136
专利代理师 靳建山

(51) Int. Cl.
E03F 9/00 (2006.01)

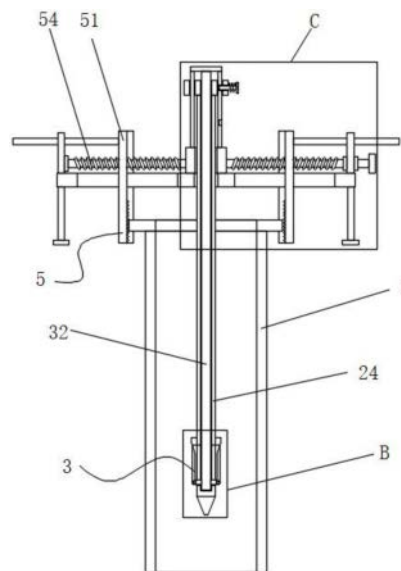
权利要求书1页 说明书4页 附图6页

(54) 实用新型名称

一种市政排污管道用垃圾捞取装置

(57) 摘要

本实用新型涉及捞取装置技术领域,具体为一种市政排污管道用垃圾捞取装置,包括管道、放置架、支撑腿、固定座和插筒,管道,所述管道的顶部架设有放置架,所述放置架的底部两侧固定有支撑腿,所述放置架顶部的中心固定有固定座,且固定座内部插设有插筒,所述插筒的底部固定有推锥;推动机构,所述推动机构包括空腔,所述空腔开设在插筒的内部,所述空腔内部插设有插杆,所述插杆的顶部固定有连接板,且连接板底部的两侧固定有连接杆,所述连接杆的底部固定在固定座顶部,所述插筒的顶部固定有移动座。本实用新型转动爪可实现展开和收纳两种状态,便于转动爪抓取垃圾上移,从而降低了垃圾捞取难度,便于垃圾捞取。



1. 一种市政排污管道用垃圾捞取装置,包括管道(1)、放置架(21)、支撑腿(22)、固定座(23)和插筒(24),其特征在于:

管道(1),所述管道(1)的顶部架设有放置架(21),所述放置架(21)的底部两侧固定有支撑腿(22),所述放置架(21)顶部的中心固定有固定座(23),且固定座(23)内部插设有插筒(24),所述插筒(24)的底部固定有推锥(25);

推动机构(3),所述推动机构(3)包括空腔(31),所述空腔(31)开设在插筒(24)的内部,所述空腔(31)内部插设有插杆(32),所述插杆(32)的顶部固定有连接板(33),且连接板(33)底部的两侧固定有连接杆(34),所述连接杆(34)的底部固定在固定座(23)顶部,所述插筒(24)的顶部固定有移动座(35),所述连接杆(34)插设在移动座(35)内部两侧,所述插筒(24)下端的两侧开设有开口(36),且插筒(24)外壁两侧固定有挤压块(37),所述插杆(32)底端的两侧固定有固定块(38),且固定块(38)远离插杆(32)的一侧固定有连接块(41),且连接块(41)通过转轴活动连接有转动爪(42);

夹持机构(5),所述夹持机构(5)包括夹板(51),所述夹板(51)设置在管道(1)的两侧。

2. 根据权利要求1所述的一种市政排污管道用垃圾捞取装置,其特征在于:所述移动座(35)的内部插设有定位杆(44),且定位杆(44)外部套设有弹簧(45),所述弹簧(45)的一端固定在移动座(35)外壁,所述弹簧(45)的另一端固定在定位杆(44)外壁,所述连接杆(34)内部开设有与定位杆(44)配合的定位槽。

3. 根据权利要求1所述的一种市政排污管道用垃圾捞取装置,其特征在于:所述转动爪(42)靠近插筒(24)的一侧设置为斜形,所述挤压块(37)远离插筒(24)的一侧设置为斜形。

4. 根据权利要求1所述的一种市政排污管道用垃圾捞取装置,其特征在于:所述转动爪(42)的内壁胶粘有橡胶限位块(43),且橡胶限位块(43)设置为球形,所述连接块(41)内部的两侧开设有与橡胶限位块(43)配合的凹口。

5. 根据权利要求1所述的一种市政排污管道用垃圾捞取装置,其特征在于:所述夹板(51)的前端插设有限位杆(52),且限位杆(52)的两端固定有第一固定板(53),所述夹板(51)的后端螺纹连接有螺杆(54),且螺杆(54)的两端与第二固定板(55)活动连接,所述第二固定板(55)的底部固定在放置架(21)的表面。

6. 根据权利要求5所述的一种市政排污管道用垃圾捞取装置,其特征在于:所述放置架(21)内部的两侧开设有与夹板(51)配合的开槽(56),所述夹板(51)靠近管道(1)的一侧固定有锯齿条,所述夹板(51)远离固定座(23)的一侧固定有支撑杆(57),且支撑杆(57)插设在第二固定板(55)内部。

一种市政排污管道用垃圾捞取装置

技术领域

[0001] 本实用新型涉及捞取装置技术领域,具体为一种市政排污管道用垃圾捞取装置。

背景技术

[0002] 市政排水管指市政道路下的雨水、污水管道,即俗称的“下水管道”,在工程上通常称为市政排水管道,而排水管道由于考虑雨、污分流的措施,即雨水一般就近排入河流,污水排入污水处理厂,所以市政排水管包括雨水和污水两种管道,在污水排水管道中,存在垃圾,当垃圾累积在管道内壁时易造成管道堵塞,因此排污管道需要定期进行垃圾捞取措施,通过垃圾捞取设备对排污管道内部的垃圾进行捞取,比如公告号为CN209339112U的授权的中国发明专利的公开的一种河道治理用漂浮垃圾捞取装置,其可以提高对垃圾的捞取效率,提高实用性;并且可以方便对收集后的垃圾进行压缩处理;包括连接杆和固定环;还包括定位环、固定杆、收纳箱、两组左限位杆、两组右限位杆和两组移动杆,收纳箱前侧壁、后侧壁、顶部和底部上分别设置有多组通孔,连接杆和固定杆前端和后端分别设置有两组左连接环和两组右连接环,两组左限位杆和两组右限位杆底端分别设置有两组左卡环和两组右卡环,两组左限位杆和两组右限位杆顶端分别设置有两组左移动螺母和两组右移动螺母;还包括挡盖、挤压板、挤压杆、限位球、限位环、弹性固定绳和固定钩,定位环底部设置有挂环。

[0003] 现有装置的外壁设置有固定式抓夹,但是抓夹在下潜过程中,抓夹会顺势向下推动垃圾,垃圾会越推越下,从而使得垃圾捞取难度增加,从而不便垃圾的捞取,降低了装置的便捷性和实用性,因此亟需一种市政排污管道用垃圾捞取装置来解决上述问题。

实用新型内容

[0004] 本实用新型的目的在于提供一种市政排污管道用垃圾捞取装置,以解决上述背景技术中提出的现有装置外壁设置有固定式抓夹,但是抓夹在下潜过程中,抓夹会顺势向下推动垃圾,垃圾会越推越下,从而使得垃圾捞取难度增加,从而不便垃圾的捞取的问题。

[0005] 为实现上述目的,本实用新型提供如下技术方案:一种市政排污管道用垃圾捞取装置,包括管道、放置架、支撑腿、固定座和插筒,

[0006] 管道,所述管道的顶部架设有放置架,所述放置架的底部两侧固定有支撑腿,所述放置架顶部的中心固定有固定座,且固定座内部插设有插筒,所述插筒的底部固定有推锥;

[0007] 推动机构,所述推动机构包括空腔,所述空腔开设在插筒的内部,所述空腔内部插设有插杆,所述插杆的顶部固定有连接板,且连接板底部的两侧固定有连接杆,所述连接杆的底部固定在固定座顶部,所述插筒的顶部固定有移动座,所述连接杆插设在移动座内部两侧,所述插筒下端的两侧开设有开口,且插筒外壁两侧固定有挤压块,所述插杆底端的两侧固定有固定块,且固定块远离插杆的一侧固定有连接块,且连接块通过转轴活动连接有转动爪;

[0008] 夹持机构,所述夹持机构包括夹板,所述夹板设置在管道的两侧。

[0009] 优选的,所述移动座的内部插设有定位杆,且定位杆外部套设有弹簧,所述弹簧的一端固定在移动座外壁,所述弹簧的另一端固定在定位杆外壁,所述连接杆内部开设有与定位杆配合的定位槽。

[0010] 优选的,所述转动爪靠近插筒的一侧设置为斜形,所述挤压块远离插筒的一侧设置为斜形。

[0011] 优选的,所述转动爪的内壁胶粘有橡胶限位块,且橡胶限位块设置为球形,所述连接块内部的两侧开设有与橡胶限位块配合的凹口。

[0012] 优选的,所述夹板的前端插设有限位杆,且限位杆的两端固定有第一固定板,所述夹板的后端螺纹连接有螺杆,且螺杆的两端与第二固定板活动连接,所述第二固定板的底部固定在放置架的表面。

[0013] 优选的,所述放置架内部的两侧开设有与夹板配合的开槽,所述夹板靠近管道的一侧固定有锯齿条,所述夹板远离固定座的一侧固定有支撑杆,且支撑杆插设在第二固定板内部。

[0014] 与现有技术相比,本实用新型的有益效果是:

[0015] 1、该市政排污管道用垃圾捞取装置设置有推动机构,将插筒放置入管道内部后,推动转动爪展开,转动爪展开后,使得转动爪跟随插筒同步上移,转动爪对管道内壁垃圾进行抓取,转动爪可实现展开和收纳两种状态,伸入管道内部时,可收转动爪,避免转动爪推动垃圾下移,伸出管道内部时,可展开转动爪,便于转动爪抓取垃圾上移,从而降低了垃圾捞取难度,便于垃圾捞取,提高了装置的便捷性和实用性。

[0016] 2、该市政排污管道用垃圾捞取装置设置有夹持机构,当需要安放放置架时,将放置架架设在管道顶部,支撑腿支撑在地面,转动螺杆,直至两组夹板夹持在管道两侧,实现放置架的稳定放置,提高了装置的稳定性和实用性。

附图说明

[0017] 图1为本实用新型的结构正视剖面示意图;

[0018] 图2为本实用新型的结构俯视剖面示意图;

[0019] 图3为本实用新型插杆、固定块和连接块的局部结构俯视剖面示意图;

[0020] 图4为本实用新型图3中A处结构放大示意图;

[0021] 图5为本实用新型图1中B处结构放大示意图;

[0022] 图6为本实用新型图1中C处结构放大示意图。

[0023] 图中:1、管道;21、放置架;22、支撑腿;23、固定座;24、插筒;25、推锥;3、推动机构;31、空腔;32、插杆;33、连接板;34、连接杆;35、移动座;36、开口;37、挤压块;38、固定块;41、连接块;42、转动爪;43、橡胶限位块;44、定位杆;45、弹簧;5、夹持机构;51、夹板;52、限位杆;53、第一固定板;54、螺杆;55、第二固定板;56、开槽;57、支撑杆。

具体实施方式

[0024] 下面将结合本实用新型实施例中的附图,对本实用新型实施例中的技术方案进行清楚、完整地描述,显然,所描述的实施例仅仅是本实用新型一部分实施例,而不是全部的实施例。基于本实用新型中的实施例,本领域普通技术人员在没有做出创造性劳动前提下

所获得的所有其他实施例,都属于本实用新型保护的范围。

[0025] 请参阅图1-6,本实用新型提供一种实施例:

[0026] 一种市政排污管道用垃圾捞取装置,包括管道1、放置架21、支撑腿22、固定座23和插筒24,

[0027] 管道1,管道1的顶部架设有放置架21,放置架21的底部两侧固定有支撑腿22,放置架21顶部的中心固定有固定座23,且固定座23内部插设有插筒24,插筒24的底部固定有推锥25;

[0028] 推动机构3,推动机构3包括空腔31,空腔31开设在插筒24的内部,空腔31内部插设有插杆32,插杆32的顶部固定有连接板33,且连接板33底部的两侧固定有连接杆34,连接杆34的底部固定在固定座23顶部,插筒24的顶部固定有移动座35,移动座35的内部插设有定位杆44,且定位杆44外部套设有弹簧45,弹簧45的一端固定在移动座35外壁,弹簧45的另一端固定在定位杆44外壁,连接杆34内部开设有与定位杆44配合的定位槽,可实现插筒24位置的固定,便于两种位置插筒24的固定,从而便于挤压块37对转动爪42的推动展开,连接杆34插设在移动座35内部两侧,插筒24下端的两侧开设有开口36,且插筒24外壁两侧固定有挤压块37,插杆32底端的两侧固定有固定块38,且固定块38远离插杆32的一侧固定有连接块41,且连接块41通过转轴活动连接有转动爪42,转动爪42靠近插筒24的一侧设置为斜形,挤压块37远离插筒24的一侧设置为斜形,便于挤压块37下移时挤压转动爪42,从而便于挤压块37挤压转动爪42展开,转动爪42的内壁胶粘有橡胶限位块43,且橡胶限位块43设置为球形,连接块41内部的两侧开设有与橡胶限位块43配合的凹口,便于对贴合在插筒24外壁状态的转动爪42进行固定,实现收纳状态转动爪42的位置固定,便于转动爪42的下潜至管道1内部;

[0029] 夹持机构5,夹持机构5包括夹板51,夹板51设置在管道1的两侧,夹板51的前端插设有限位杆52,且限位杆52的两端固定有第一固定板53,夹板51的后端螺纹连接有螺杆54,且螺杆54的两端与第二固定板55活动连接,第二固定板55的底部固定在放置架21的表面,便于通过两组夹板51的移动,对多种直径管道1的夹持,实现放置架21的稳定放置,当放置架21稳定放置后,则便于推动机构3操作的开展,放置架21内部的两侧开设有与夹板51配合的开槽56,夹板51靠近管道1的一侧固定有锯齿条,夹板51远离固定座23的一侧固定有支撑杆57,且支撑杆57插设在第二固定板55内部,对夹板51的移动进行限位,使得夹板51移动更加稳定,通过锯齿条设计,使得夹板51与管道1接触更加稳定。

[0030] 工作原理:当需要展开转动爪42时,首先将插筒24插设至管道1内部,随后将定位杆44向远离插筒24的方向拉动,定位杆44从连接杆34上端的定位槽中移出,此时弹簧45呈压缩蓄力状态,随后向下推动移动座35,移动座35推动插筒24同步下移,插筒24带动挤压块37同步下移,此时挤压块37挤压转动爪42,推动转动爪42展开,固定块38在开口36内部移动,转动爪42带动橡胶限位块43转动,橡胶限位块43发生弹性形变后从连接块41内部凹口内部移出,转动爪42展开,松开对定位杆44的拉动,定位杆44卡合至连接杆34下端的定位槽内部,随后向上拉动管道1,转动爪42跟随插筒24同步上移,转动爪42对管道1内壁垃圾进行抓取操作。

[0031] 当需要安放放置架21时,首先将放置架21架设在管道1顶部,支撑腿22支撑在地面,随后转动螺杆54,螺杆54转动,使得夹板51在螺杆54表面移动,夹板51向靠近管道1的方

向移动,支撑杆57对夹板51移动进行支撑限位,直至两组夹板51夹持在管道1两侧,实现放置架21的稳定放置,操作到此结束。

[0032] 对于本领域技术人员而言,显然本实用新型不限于上述示范性实施例的细节,而且在不背离本实用新型的精神或基本特征的情况下,能够以其他的具体形式实现本实用新型。因此,无论从哪一点来看,均应将实施例看作是示范性的,而且是非限制性的,本实用新型的范围由所附权利要求而不是上述说明限定,因此旨在将落在权利要求的等同要件的含义和范围内的所有变化囊括在本实用新型内。不应将权利要求中的任何附图标记视为限制所涉及的权利要求。

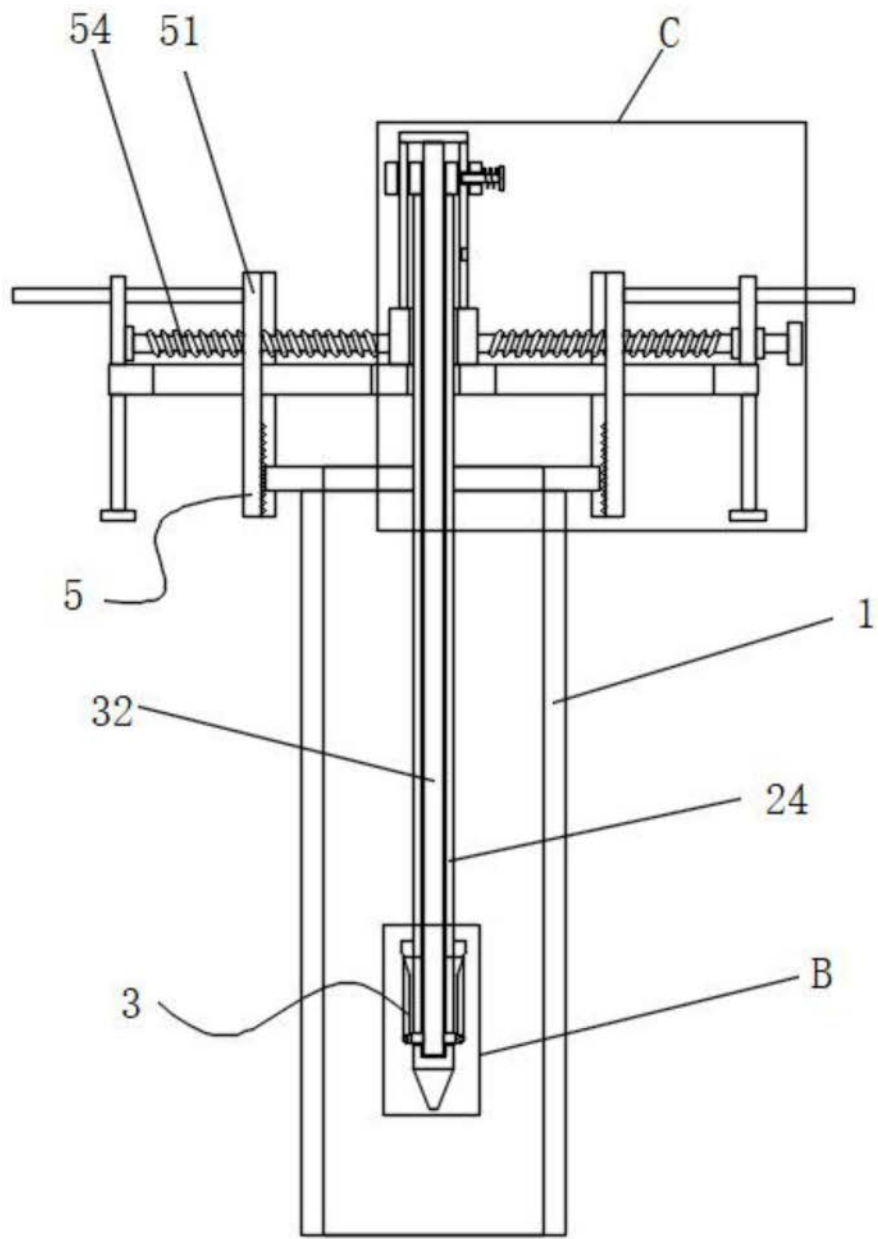


图1

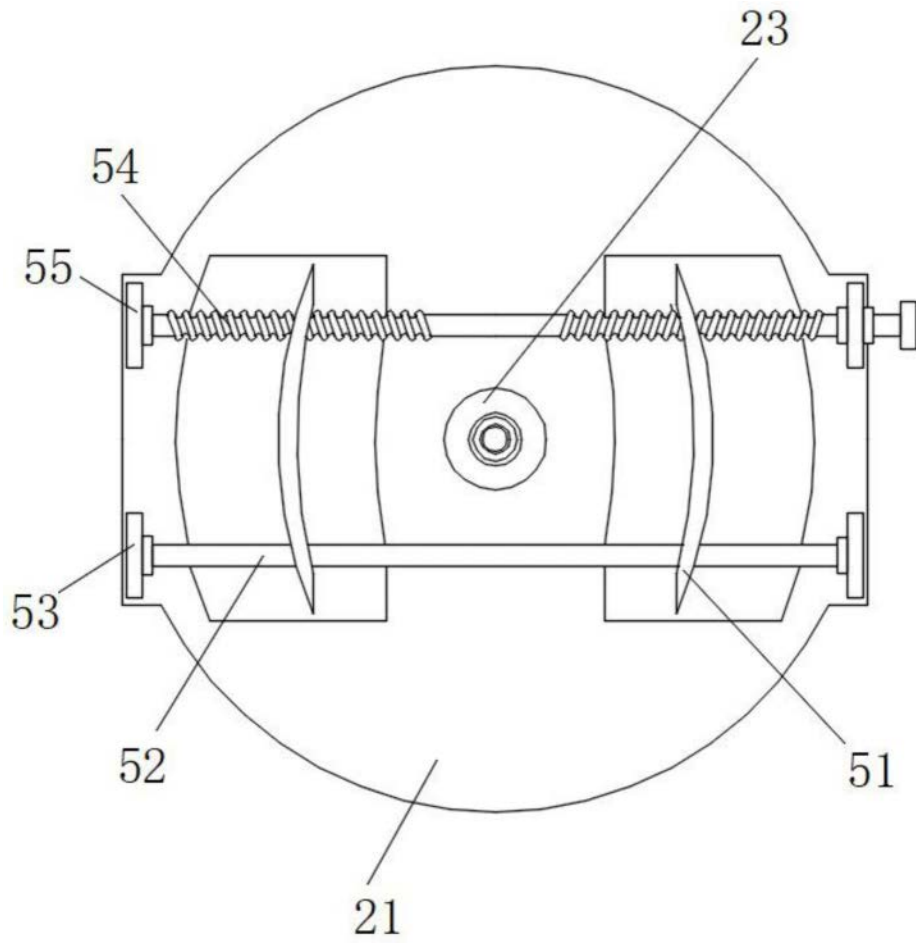


图2

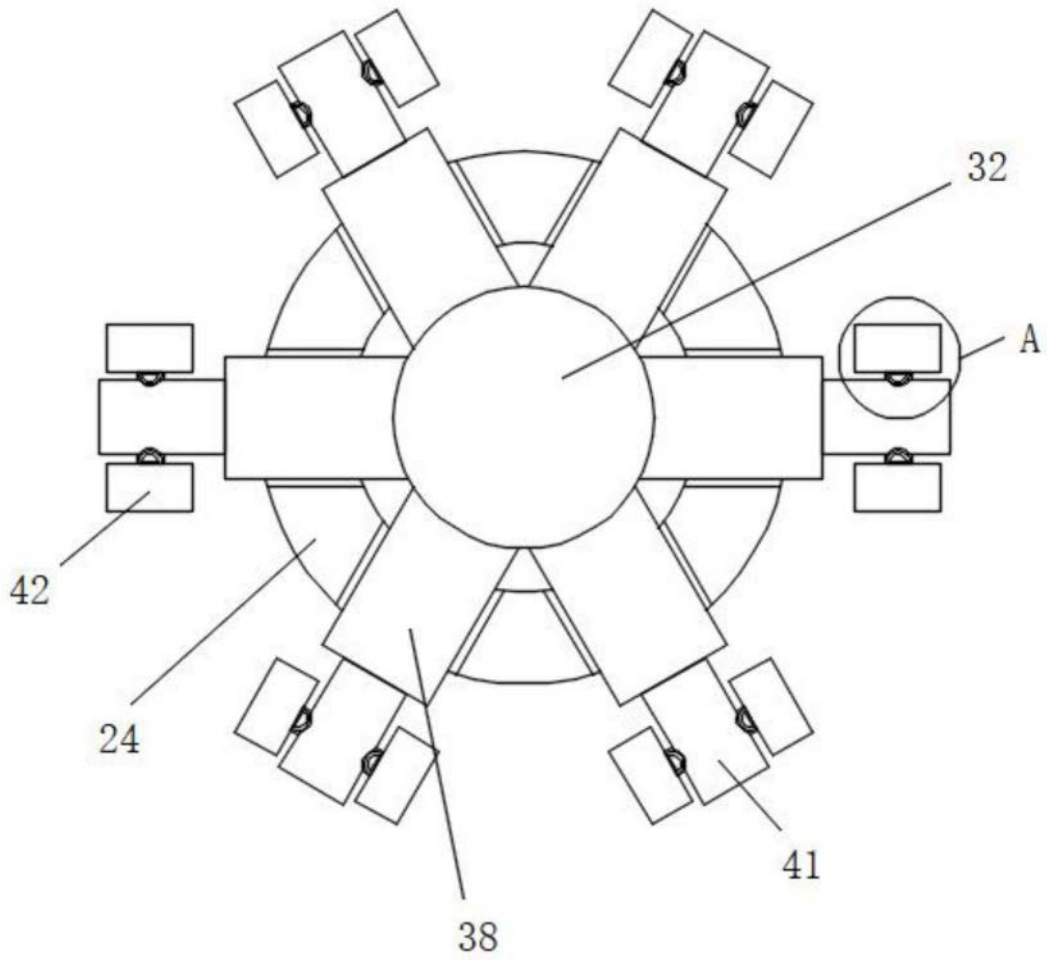


图3

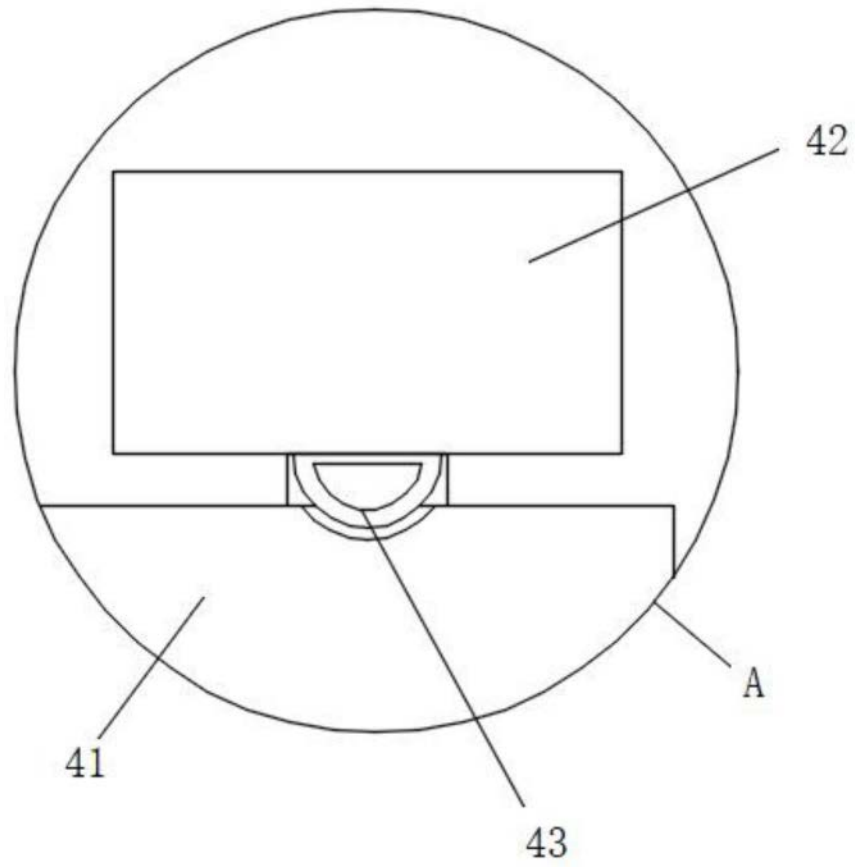


图4

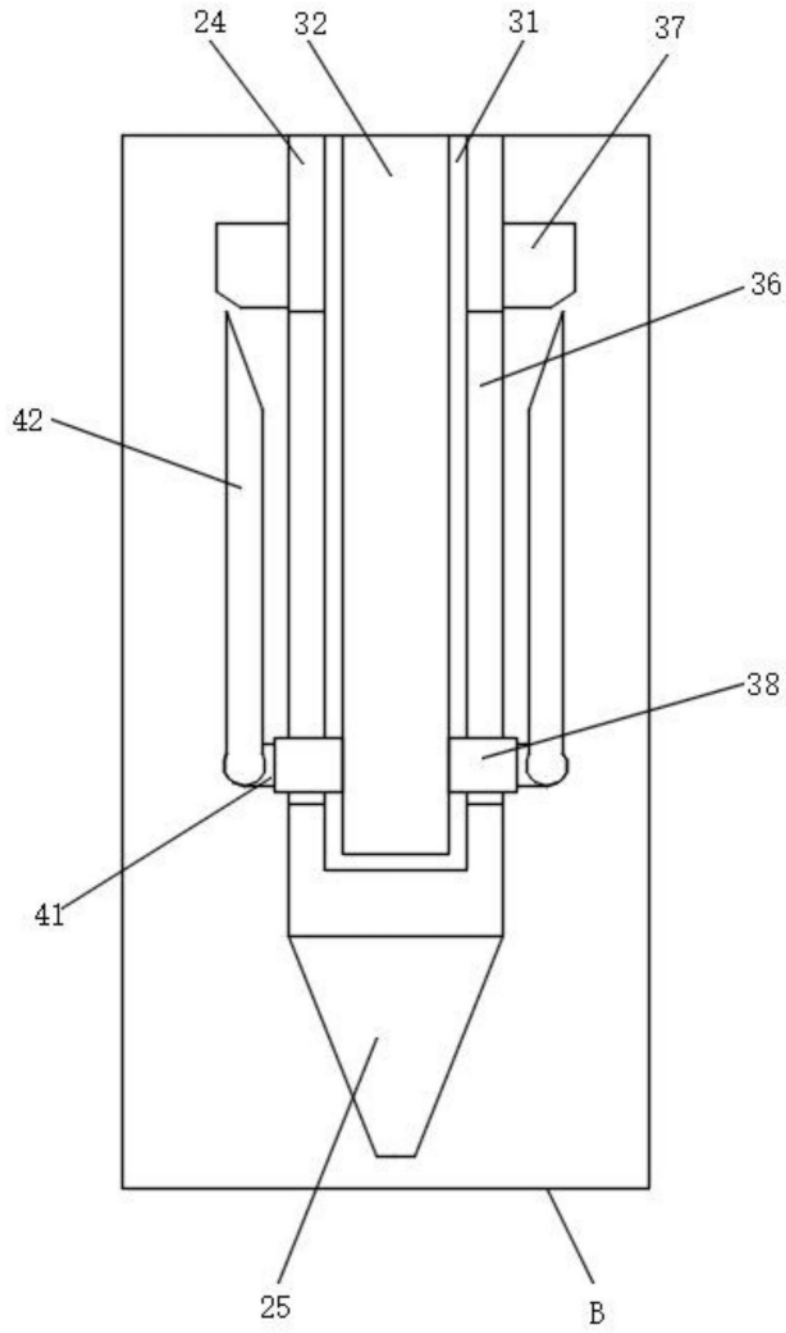


图5

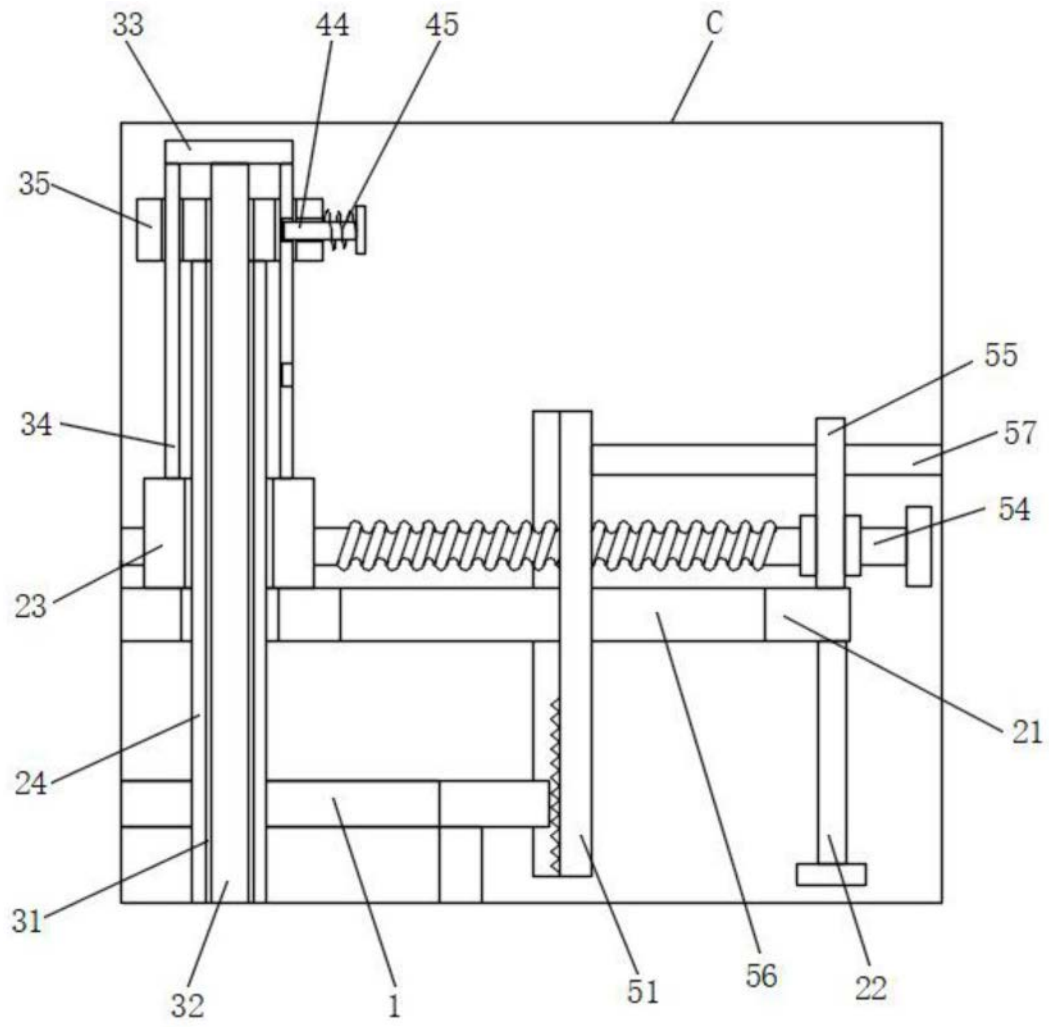


图6