



(12)实用新型专利

(10)授权公告号 CN 210324942 U

(45)授权公告日 2020.04.14

(21)申请号 201921680278.2

(22)申请日 2019.10.09

(73)专利权人 东北林业大学

地址 150040 黑龙江省哈尔滨市香坊区和
兴路26号东北林业大学

(72)发明人 汪家琦 郭源 丁伊博

(74)专利代理机构 北京志霖恒远知识产权代理
事务所(普通合伙) 11435

代理人 周丹

(51)Int.Cl.

G09F 9/00(2006.01)

H02J 7/35(2006.01)

B08B 1/00(2006.01)

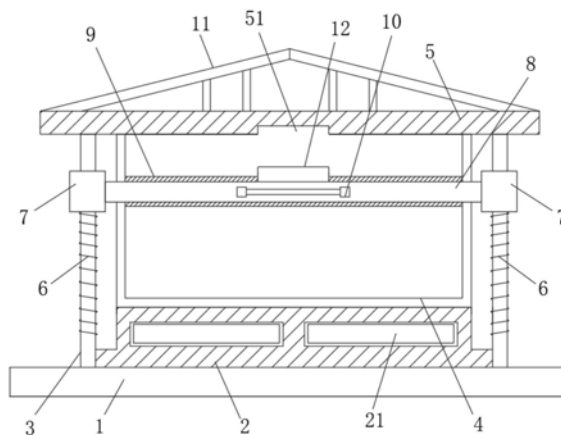
权利要求书1页 说明书3页 附图2页

(54)实用新型名称

一种新型太阳能电子信息宣传栏

(57)摘要

本实用新型公开了一种新型太阳能电子信息宣传栏,包括支撑座、固定座、导向立柱、清洁结构与遮阳板,固定座、导向立柱均固定在支撑座上,固定座上设置有抽屉,其顶部安装电子显示屏;导向立柱设置有两个且其位于固定座两侧,两导向立柱顶部安装有遮阳板,其上套设有弹簧与导向套,且导向套连接于弹簧顶端;清洁结构设置于两导向立柱之间且其包括移动板、清洁件与手柄,移动板连接于两导向套之间,移动板上安装有手柄;移动板靠近电子显示屏的端部安装有清洁件,清洁件包括清洁板与安装座,安装座与移动板连接。本实用新型使用效果好,可通过清洁机构将电子显示屏表面的灰尘进行清洁,避免显示屏沾附灰尘,影响宣传效果。



1. 一种新型太阳能电子信息宣传栏,其特征在于,包括支撑座(1)、固定座(2)、导向立柱(3)、清洁结构与遮阳板(5),所述固定座(2)、导向立柱(3)均固定在支撑座(1)上,固定座(2)上设置有抽屉(21),其顶部安装电子显示屏(4),所述导向立柱(3)设置有两个且其位于固定座(2)两侧,两导向立柱(3)顶部安装有遮阳板(5),其上套设有弹簧(6)与导向套(7),且导向套(7)连接于弹簧(6)顶端,所述清洁结构设置于两导向立柱(3)之间且其包括移动板(8)、清洁件(9)与手柄(10),移动板(8)连接于两导向套(7)之间,移动板(8)上安装有手柄(10),所述移动板(8)靠近电子显示屏(4)的端部安装有清洁件(9),清洁件(9)包括清洁板(91)与安装座(92),安装座(92)与移动板(8)连接,安装座(92)上设置有安装槽(922)。

2. 根据权利要求1所述的一种新型太阳能电子信息宣传栏,其特征在于:所述遮阳板(5)顶部通过支架安装有太阳能电池板(11),遮阳板(5)底端部开设有磁吸槽(51)。

3. 根据权利要求1所述的一种新型太阳能电子信息宣传栏,其特征在于:所述移动板(8)靠近遮阳板(5)的端部安装有磁吸块(12),且磁吸块(12)与磁吸槽(51)配合。

4. 根据权利要求1所述的一种新型太阳能电子信息宣传栏,其特征在于:所述清洁板(91)包括清洁体(911)与连接体(912),清洁体(911)与电子显示屏(4)紧贴,连接体(912)连接于清洁体(911)端部一侧且其与安装槽(922)配合。

5. 根据权利要求4所述的一种新型太阳能电子信息宣传栏,其特征在于:所述连接体(912)顶、底两端部开设有连接螺槽(9121),安装座(92)外设置有连接螺栓(921),连接螺栓(921)穿过安装座(92)并与连接螺槽(9121)连接配合。

一种新型太阳能电子信息宣传栏

技术领域

[0001] 本实用新型涉及电子信息宣传技术领域,具体为一种新型太阳能电子信息宣传栏。

背景技术

[0002] 随着社会的发展,科技的进步,以及电子产品的普及,宣传方法越来越多样化。电子信息宣传栏由于其排版简明容易,可使观看者一目了然,还有可添加图片以作说明,使观看者更加容易理解的优点被广泛应用于信息宣传领域中。

[0003] 现有的电子信息宣传栏结构比较单一,而且多是安装在室外的,较容易沾附灰尘,影响观看和宣传效果。

实用新型内容

[0004] 本实用新型的目的在于提供一种新型太阳能电子信息宣传栏,以解决上述背景技术中提出的技术问题。

[0005] 为实现上述目的,本实用新型提供如下技术方案:一种新型太阳能电子信息宣传栏,包括支撑座、固定座、导向立柱、清洁结构与遮阳板,固定座、导向立柱均固定在支撑座上,固定座上设置有抽屉,其顶部安装电子显示屏;导向立柱设置有两个且其位于固定座两侧,两导向立柱顶部安装有遮阳板,其上套设有弹簧与导向套,且导向套连接于弹簧顶端;清洁结构设置于两导向立柱之间且其包括移动板、清洁件与手柄,移动板连接于两导向套之间,移动板上安装有手柄;移动板靠近电子显示屏的端部安装有清洁件,清洁件包括清洁板与安装座,安装座与移动板连接,安装座上设置有安装槽,清洁件可在拉动手柄时向下移动,清洁件对电子显示屏的屏幕进行清洁,达到清洁电子显示屏表面上的灰尘的效果。

[0006] 优选的,遮阳板顶部通过支架安装有太阳能电池板,遮阳板底端部开设有磁吸槽,太阳能电池板通过光伏控制器连接有蓄电池,蓄电池连接电子显示屏,太阳能电池板吸收光能并转化为电能传递至蓄电池存储,从而为电子显示屏提供电力支持,可以有效解决装置使用带来的用电能耗,降低宣传栏使用经济成本。

[0007] 优选的,移动板靠近遮阳板的端部安装有磁吸块,且磁吸块与磁吸槽配合,清洁结构在不使用时通过磁吸固定在电子显示屏上部,稳定性好。

[0008] 优选的,清洁板包括清洁体与连接体,清洁体与电子显示屏紧贴,连接体连接于清洁体端部一侧且其与安装槽配合,连接体顶、底两端部开设有连接螺槽;安装座外设置有连接螺栓,连接螺栓穿过安装座并与连接螺槽连接配合。

[0009] 与现有技术相比,本实用新型的有益效果是:

[0010] 本实用新型使用效果好,采用太阳能电池板与蓄电池的配合为电子显示屏提供电力支持,可以有效解决装置使用带来的用电能耗,降低宣传栏使用经济成本;同时安装有清洁结构,清洁结构可将电子显示屏表面的灰尘进行清洁,避免显示屏沾附灰尘,影响宣传效果。

附图说明

[0011] 图1为本实用新型的结构示意图；

[0012] 图2为本实用新型清洁件的结构示意图；

[0013] 图3为本实用新型实施例2附图。

[0014] 图中：1、支撑座；2、固定座；21、抽屉；3、导向立柱；4、电子显示屏；5、遮阳板；51、磁吸槽；6、弹簧；7、导向套；8、移动板；9、清洁件；91、清洁板；911、清洁体；912、连接体；9121、连接螺槽；92、安装座；921、连接螺栓；922、安装槽；10、手柄；11、太阳能电池板；12、磁吸块。

具体实施方式

[0015] 下面将结合本实用新型实施例中的附图，对本实用新型实施例中的技术方案进行清楚、完整地描述，显然，所描述的实施例仅仅是本实用新型一部分实施例，而不是全部的实施例。基于本实用新型中的实施例，本领域普通技术人员在没有做出创造性劳动前提下所获得的所有其他实施例，都属于本实用新型保护的范围。

[0016] 在本实用新型的描述中，需要说明的是，术语“竖直”、“上”、“下”、“水平”等指示的方位或位置关系为基于附图所示的方位或位置关系，仅是为了便于描述本实用新型和简化描述，而不是指示或暗示所指的装置或元件必须具有特定的方位、以特定的方位构造和操作，因此不能理解为对本实用新型的限制。

[0017] 在本实用新型的描述中，还需要说明的是，除非另有明确的规定和限定，术语“设置”、“安装”、“相连”、“连接”应做广义理解，例如，可以是固定连接，也可以是可拆卸连接，或一体地连接；可以是机械连接，也可以是电连接；可以是直接相连，也可以通过中间媒介间接相连，可以是两个元件内部的连通。对于本领域的普通技术人员而言，可以根据具体情况理解上述术语在本实用新型中的具体含义。

[0018] 实施例1：请参阅图1-2，本实用新型提供一种技术方案：一种新型太阳能电子信息宣传栏，包括支撑座1、固定座2、导向立柱3、清洁结构与遮阳板5，所述固定座2、导向立柱3均固定在支撑座1上，固定座2上设置有抽屉21，其顶部安装电子显示屏4；所述导向立柱3设置有两个且其位于固定座2两侧，两导向立柱3顶部安装有遮阳板5，其上套设有弹簧6与导向套7，且导向套7连接于弹簧6顶端；所述清洁结构设置于两导向立柱3之间且其包括移动板8、清洁件9与手柄10，移动板8连接于两导向套7之间，移动板8上安装有手柄10；所述移动板8靠近电子显示屏4的端部安装有清洁件9，清洁件9包括清洁板91与安装座92，安装座92与移动板8连接，安装座92上设置有安装槽922，清洁件9可在拉动手柄10时向下移动，清洁件9对电子显示屏4的屏幕进行清洁，达到清洁电子显示屏4表面上的灰尘的效果。

[0019] 在本实施例中，遮阳板5顶部通过支架安装有太阳能电池板11，遮阳板5底端部开设有磁吸槽51，太阳能电池板11通过光伏控制器（图中未显示）连接有蓄电池（图中未显示），蓄电池连接电子显示屏4，太阳能电池板11吸收光能并转化为电能传递至蓄电池存储，从而为电子显示屏4提供电力支持，可以有效解决装置使用带来的用电能耗，降低宣传栏使用经济成本。

[0020] 在本实施例中，移动板8靠近遮阳板5的端部安装有磁吸块12，且磁吸块12与磁吸槽51配合，清洁结构在不使用时通过磁吸固定在电子显示屏4上部，稳定性好。

[0021] 在本实施例中，清洁板91包括清洁体911与连接体912，清洁体911为清洁棉，清洁

体911与电子显示屏4紧贴,连接体912连接于清洁体911端部一侧且其与安装槽922配合,连接体912顶、底两端部开设有连接螺槽9121;安装座92外设置有连接螺栓921,连接螺栓921穿过安装座92并与连接螺槽9121连接配合。清洁板91可通过连接螺栓921、连接螺槽9121的配合固定在安装槽922内,当需要更换清洁板91时,将连接螺栓921拆除即可。

[0022] 实施例2:请参阅图3,本实用新型的清洁板91包括清洁体911与连接体912,清洁体911连接于连接体912端部一侧且与电子显示屏4紧贴,连接体912为磁铁,安装座92的安装槽922内设置有与连接体912磁极相反的磁块。

[0023] 在本实施例中,清洁板91通过磁吸的方式与安装座92连接,便于清洁板91的拆卸更换。

[0024] 工作原理:

[0025] 本实用新型的清洁结构设置于两导向立柱3之间且其包括移动板8、清洁件9与手柄10,清洁件9包括清洁板91与安装座92,清洁件9可沿导向立柱3向下移动并对电子显示屏4的屏幕进行清洁。当需要对电子显示屏4的表面进行清洁时,拉动手柄10,手柄10带动移动板8向下移动并与磁吸槽51分离,移动板8带动其上安装的清洁板91向下移动并使清洁板91对电子显示屏4的表面进行擦拭清洁,移动板8端部的导向套7沿导向立柱3长度方向向下移动并压缩弹簧6,当清洁板91移动至电子显示屏4的下部时,松开手柄10,移动板8在弹簧6回复力的作用下向上移动,移动板8带动清洁板91再次对显示屏表面擦拭清洁,无需往复擦拭,省时省力,同时在移动板8复位后,移动板8上的磁吸块12会与磁吸槽51吸附固定,稳定性好。

[0026] 值得注意的是:整个装置通过总控制按钮对其实现控制,由于控制按钮匹配的设置为常用设备,属于现有常熟技术,在此不再赘述其电性连接关系以及具体的电路结构。

[0027] 尽管已经示出和描述了本实用新型的实施例,对于本领域的普通技术人员而言,可以理解在不脱离本实用新型的原理和精神的情况下可以对这些实施例进行多种变化、修改、替换和变型,本实用新型的范围由所附权利要求及其等同物限定。

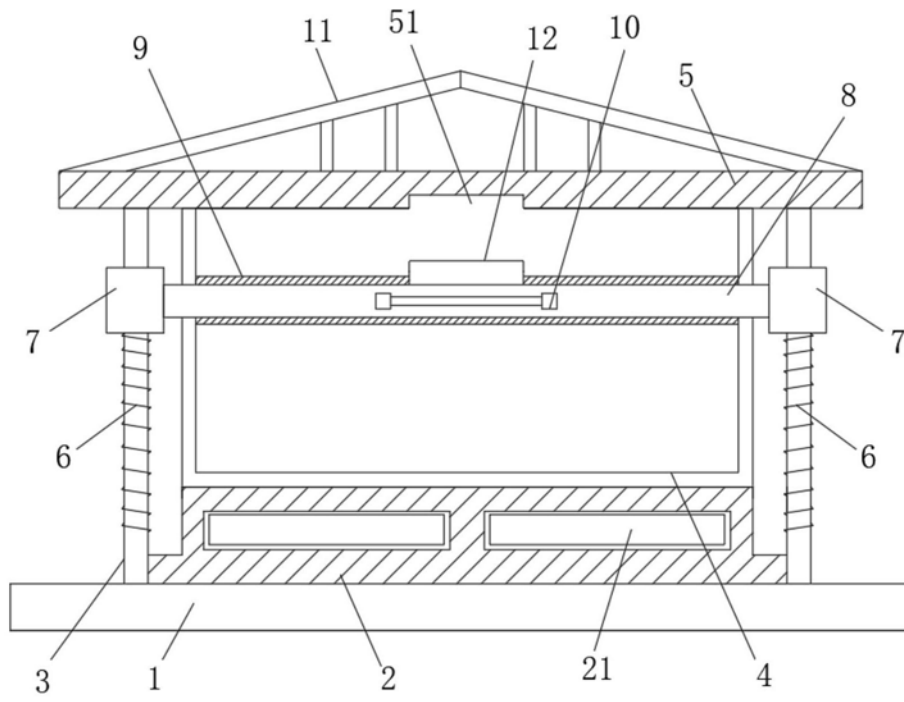


图1

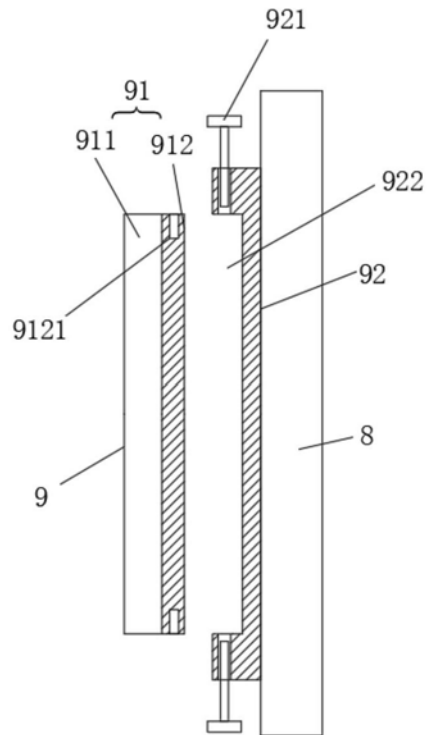


图2

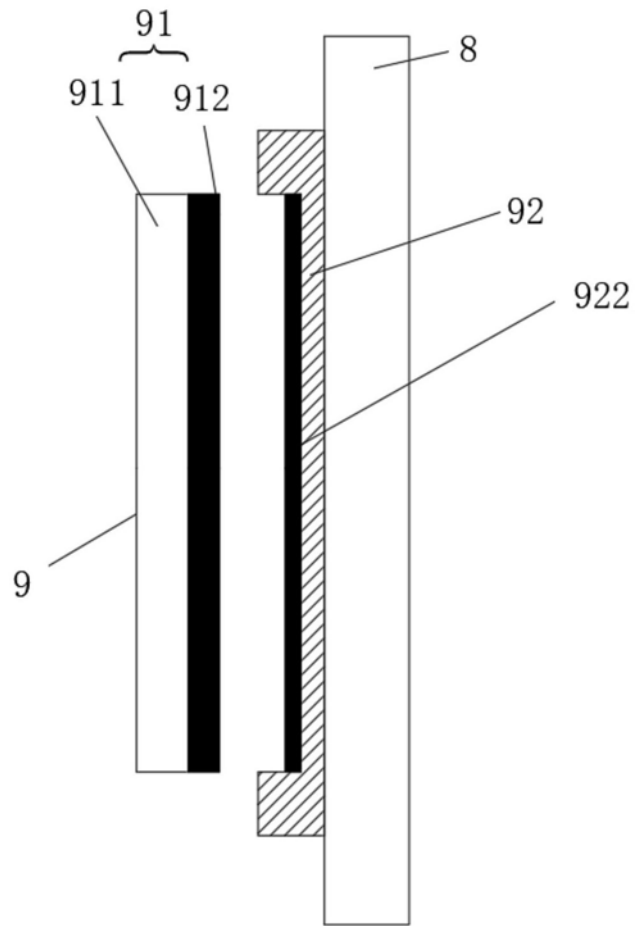


图3