



(19) 대한민국특허청(KR)
(12) 공개특허공보(A)

(11) 공개번호 10-2021-0090629
(43) 공개일자 2021년07월20일

- (51) 국제특허분류(Int. Cl.)
A47L 13/254 (2006.01) A47L 13/256 (2006.01)
A47L 13/258 (2006.01) B25G 3/38 (2006.01)
- (52) CPC특허분류
A47L 13/254 (2013.01)
A47L 13/256 (2013.01)
- (21) 출원번호 10-2021-7013880
- (22) 출원일자(국제) 2019년07월30일
심사청구일자 없음
- (85) 번역문제출일자 2021년05월07일
- (86) 국제출원번호 PCT/JP2019/029879
- (87) 국제공개번호 WO 2020/095488
국제공개일자 2020년05월14일
- (30) 우선권주장
JP-P-2018-211820 2018년11월09일 일본(JP)

- (71) 출원인
유니참 가부시킴가이사
일본 에히메켄 시코쿠쥬오시 긴세이쵸 시모분 182
- (72) 발명자
스다 도모카즈
일본 769-1602 가가와켄 간온지시 도요하마쵸 와
다하마 1531-7유니참 가부시킴가이사 테크니컬 센
터 나이
마나베 유우카
일본 769-1602 가가와켄 간온지시 도요하마쵸 와
다하마 1531-7유니참 가부시킴가이사 테크니컬 센
터 나이
겐모치 야스히코
일본 769-1602 가가와켄 간온지시 도요하마쵸 와
다하마 1531-7유니참 가부시킴가이사 테크니컬 센
터 나이
- (74) 대리인
김태홍, 김진희

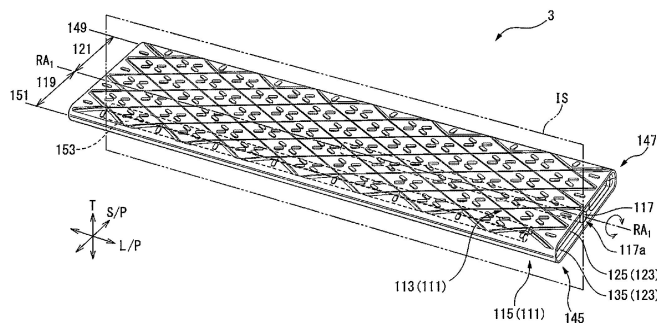
전체 청구항 수 : 총 14 항

(54) 발명의 명칭 청소 기구용의 청소 헤드, 상기 청소 헤드를 구비한 청소 기구, 청소 시트의 상기 청소 기구
에 대한 사용, 및 상기 청소 기구용의 청소 시트

(57) 요약

본 개시는, 수평 방향 청소성과 수직 방향 청소성이 우수한 청소 기구용의 청소 헤드를 제공하는 것을 목적으로 한다. 본 개시의 청소 헤드는 이하의 구성을 갖는다. 청소 헤드(3)와, 청소 헤드(3)에 회전 가능하게 부착되어 있는 헤드 회전 부재(5)를 구비하는 청소 기구(3)용의 청소 헤드(1)에 있어서, 청소 헤드(3)가, 관형의 형상을 갖고, 평면 방향(P)을 따르는 방향으로 연장되어 있는 청소면(111)과, 평면 방향(P)을 따르는 방향으로 연장되어 있는 헤드 회전축(RA₁)을 구비하는 헤드 회전 부재 연결부(117)를 구비하고, 청소 헤드(3)가, 헤드 회전축(RA₁)을 통과하고 또한 두께 방향(T)으로 연장되어 있는 가상면(IS)에 의해, 제1 헤드 영역(119)과 제2 헤드 영역(121)으로 구획되고, 청소 헤드(3)가, 그 무게 중심을 제1 헤드 영역(119)에 갖는 것을 특징으로 하는 청소 헤드(3).

대표도



(52) CPC특허분류

A47L 13/258 (2013.01)

B25G 3/38 (2013.01)

명세서

청구범위

청구항 1

청소 헤드와, 상기 청소 헤드에 회전 가능하게 부착되어 있는 헤드 회전 부재를 구비하는 청소 기구용의 청소 헤드로서,

상기 청소 헤드는, 평면 방향 및 두께 방향을 갖고 있는 판형의 형상을 갖고, 상기 평면 방향을 따르는 방향으로 연장되어 있는 청소면과, 상기 평면 방향을 따르는 방향으로 연장되어 있는 헤드 회전축을 구비하는 헤드 회전 부재 연결부를 구비하고,

상기 청소 헤드는, 상기 헤드 회전축을 통과하고 상기 두께 방향으로 연장되어 있는 가상면에 의해, 제1 헤드 영역과 제2 헤드 영역으로 구획되고,

상기 청소 헤드는, 그 무게 중심을 제1 헤드 영역에 갖는 것을 특징으로 하는 청소 헤드.

청구항 2

제1항에 있어서, 상기 청소 헤드는, 상기 청소면으로서, 상기 헤드 회전축을 사이에 두고 서로 대향하는 제1 청소면 및 제2 청소면을 구비하는 것인 청소 헤드.

청구항 3

제1항 또는 제2항에 있어서, 상기 청소 헤드는 제1 헤드 영역에 추를 구비한 것에 의해, 상기 청소 헤드의 무게 중심을 제1 헤드 영역에 갖는 것인 청소 헤드.

청구항 4

제3항에 있어서, 상기 추는, 상기 헤드 회전축과 이격되고 또한 상기 헤드 회전축을 따르는 방향으로 연장되어 있는 것인 청소 헤드.

청구항 5

제3항에 있어서, 상기 청소 헤드는 청소 시트를 유지할 수 있도록 구성되어 있고,

상기 청소 헤드는, 상기 청소 시트의 일단부 및 타단부 중의 적어도 한쪽을 협지하는, 제1 협지 부분과 제2 협지 부분을 갖는 협지부이자, 전개 형태 및 폐쇄 형태를 취할 수 있도록 구성되어 있는 것을 구비하고,

제1 협지 부분 및 제2 협지 부분은, 상기 헤드 회전축을 따르는 방향으로 연장되어 있는 협지부 회전축을 갖는 회전 단부이자, 제1 헤드 영역 가까이에 배치되어 있는 것에 의해 회전 가능하게 연결되어 있고, 상기 헤드 회전축을 따르는 방향으로 연장되어 있는 개폐 단부이자, 제2 헤드 영역 가까이에 배치되어 있는 것에 의해 개폐 가능하게 연결되어 있는 것인 청소 헤드.

청구항 6

제5항에 있어서, 상기 헤드 회전 부재 연결부 및 상기 추는 제1 협지 부분에 배치되어 있는 것인 청소 헤드.

청구항 7

제3항에 있어서, 상기 청소 헤드는, 상기 두께 방향의 중심에 배치된 두께 방향 중심 가상면을 더 구비하고, 상기 추는, 상기 두께 방향 중심 가상면과 교차하도록 배치되어 있는 것인 청소 헤드.

청구항 8

청소 헤드와, 헤드 회전 부재와, 청소 기구용 자루를 구비하는 청소 기구로서,

상기 청소 헤드는, 평면 방향 및 두께 방향을 갖고 있는 판형의 형상을 갖고, 상기 평면 방향을 따르는 방향으로 연장되어 있는 청소면과, 상기 평면 방향을 따르는 방향으로 연장되어 있는 헤드 회전축을 구비하는 헤드 회

전 부재 연결부를 구비하고,

상기 청소 헤드는, 상기 헤드 회전축을 통과하고 또한 상기 두께 방향으로 연장되어 있는 가상면에 의해, 제1 헤드 영역과 제2 헤드 영역으로 구획되고,

상기 청소 헤드는, 그 무게 중심을 제1 헤드 영역에 가지며,

상기 헤드 회전 부재는, 상기 헤드 회전 부재 연결부를 통해 상기 청소 헤드에 회전 가능하게 연결되어 있고,

상기 청소 기구용 자루는 상기 헤드 회전 부재에 연결되어 있는 것을 특징으로 하는 청소 기구.

청구항 9

제8항에 있어서, 상기 청소 헤드가 상기 헤드 회전축을 중심으로 자유 회전하는 것을 억제하기 위한 회전 억제 부재를 더 구비하는 청소 기구.

청구항 10

제9항에 있어서, 상기 회전 억제 부재는 상기 헤드 회전 부재 연결부에 배치된 그리스인 것인 청소 기구.

청구항 11

제8항 내지 제10항 중 어느 한 항에 있어서, 상기 헤드 회전 부재는, 단일 평면인 헤드 회전 부재 가상면 위에 배치되어 있는 것인 청소 기구.

청구항 12

제11항에 있어서, 상기 청소 기구는, 상기 청소 헤드 및 헤드 회전 부재를, 상기 청소 헤드의 평면 방향과 상기 헤드 회전 부재 가상면이 일치하도록 고정할 수 있게 구성되어 있는 것인 청소 기구.

청구항 13

청소 시트를 유지 가능한 청소 헤드를 구비한 청소 기구에 대한 청소 시트의 사용에 있어서,

상기 청소 헤드는, 평면 방향 및 두께 방향을 갖고 있는 판형의 형상을 갖고, 상기 평면 방향을 따르는 방향으로 연장되어 있는 청소면과, 상기 평면 방향을 따르는 방향으로 연장되어 있는 헤드 회전축을 구비하는 헤드 회전 부재 연결부를 구비하고,

상기 청소 헤드는, 상기 헤드 회전축을 통과하고 또한 상기 두께 방향으로 연장되어 있는 가상면에 의해, 제1 헤드 영역과 제2 헤드 영역으로 구획되고,

상기 청소 헤드는, 그 무게 중심을 제1 헤드 영역에 갖는 것을 특징으로 하는 청소 시트의 사용.

청구항 14

제1항에 기재된 청소 헤드용의 또는 제8항에 기재된 청소 기구용의 청소 시트로서,

상기 청소 헤드는, 상기 청소 시트를 유지 가능하도록 구성되어 있고,

상기 청소 시트는, 상기 청소 헤드에 유지되도록 구성되어 있는 것인 청소 시트.

발명의 설명

기술 분야

[0001] 본 개시는, 청소 기구용의 청소 헤드, 상기 청소 헤드를 구비한 청소 기구, 청소 시트의 상기 청소 기구에 대한 사용, 및 상기 청소 기구용의 청소 시트에 관한 것이다.

배경 기술

[0002] 청소 시트를 청소 헤드에 부착하는 타입의 청소 기구가 알려져 있다.

[0003] 예컨대, 특허문헌 1에는, 청소 시트를 끼우는 슬롯이 형성된 본체와, 상기 본체가 회전 가능하게 지지된 대략 C자형으로 형성된 지지 아암과, 상기 지지 아암의 단부가 유니버설 조인트를 통해 연결된 핸들이 구비되어 있

는 것을 특징으로 하는 청소용구가 개시되어 있다.

- [0004] 특허문헌 1의 도 1에 기재되는 청소용구(A)는, 특허문헌 1의 단락 [0014]에 기재된 바와 같이, 청소 시트(S)를 끼우는 슬릿이 형성된 본체(1)와, 상기 본체가 회전 가능하게 지지된 대략 C자형으로 형성된 지지 아암(2)과, 상기 지지 아암(2)의 단부가 유니버설 조인트(3)를 통해 연결된 핸들(4)로 구성되어 있다. 또한, 핸들(4)의 상단부에는 잡기 쉽도록 손잡이(5)가 장착되어 있다.
- [0005] 특허문헌 1에 기재된 청소용구(A)에서는, 특허문헌 1의 단락 [0022] 및 도 8에 도시된 바와 같이, 마루 등의 넓은 면을 닦는 경우에는, 넓은 닦는 면을 갖는 하측 커버체(22)를 하측으로 향하게 하여 청소를 하는 것이다.
- [0006] 또한, 특허문헌 1에 기재된 청소용구(A)는, 특허문헌 1의 단락 [0024] 및 도 9에 도시된 바와 같이, 본체(1)를 90도 회전시켜 옆면을 사용하여 청소할 수 있다.

선행기술문헌

특허문헌

- [0007] (특허문헌 0001) 특허문헌 1 : 일본 실용신안등록 제3152632호 공보

발명의 내용

해결하려는 과제

- [0008] 특허문헌 1에 기재된 청소용구(A)에서는, 본체(1)를, 본체(1)[지지 아암(2)]의 회전축을 통과하고, 청소면[상측 커버체(21) 및 하측 커버체(22)의 표면과 직교하는 직교 방향으로 연장되는 직교면에 의해, 2개의 본체 부분, 즉 제1 본체 부분 및 제2 본체 부분으로 구획한 경우에, 제1 본체 부분과 제2 본체 부분의 질량에 차이를 두지 않기[즉, 본체(1)의 무게 중심이 회전축 상에 존재] 때문에, 지지 아암(2)을 들어 올린 경우에, 본체(1)가, 도 9에 도시된 바와 같이 기립시키기 쉬운 것이 아니며, 수직면을 청소하기 쉬운 것이 아니었다.
- [0009] 따라서, 본 개시는, 수평 방향 청소성과 수직 방향 청소성이 우수한 청소 기구용의 청소 헤드를 제공하는 것을 목적으로 한다.

과제의 해결 수단

- [0010] 본 개시자들은, 청소 헤드와, 상기 청소 헤드에 회전 가능하게 부착되어 있는 헤드 회전 부재를 구비하는 청소 기구용의 청소 헤드에 있어서, 상기 청소 헤드가, 평면 방향 및 두께 방향을 포함하는 판형의 형상을 갖고, 상기 평면 방향을 따르는 방향으로 연장되어 있는 청소면과, 상기 평면 방향을 따르는 방향으로 연장되어 있는 헤드 회전축을 구비하는 헤드 회전 부재 연결부를 구비하고, 상기 청소 헤드가, 상기 헤드 회전축을 통과하고 또한 상기 두께 방향으로 연장되어 있는 가상면에 의해, 제1 헤드 영역과 제2 헤드 영역으로 구획되고, 상기 청소 헤드가, 그 무게 중심을 제1 헤드 영역에 갖는 것을 특징으로 하는 청소 헤드를 발견했다.

발명의 효과

- [0011] 본 개시의 청소 기구용의 청소 헤드는, 수평 방향 청소성과 수직 방향 청소성이 우수하다.

도면의 간단한 설명

- [0012] 도 1은 제1 실시형태에 따른 청소 기구(1)의 사시도이다.
- 도 2는 청소 헤드(3)의 사시도이다.
- 도 3은 협공간 청소 형태에서의 청소 기구(1)의 정면도이다.
- 도 4는 협공간 청소 형태에서의 청소 기구(1)의 배면도이다.
- 도 5는 전개 형태에서의 청소 헤드(3)의 제1 내면(129) 및 제2 내면(139)측의 전개도이다.
- 도 6은 청소 헤드(3)의 도 5의 VI-VI 단면에서의 단면도이다.

도 7은 전개 형태에서의 청소 헤드(3)의 제1 외면(127) 및 제2 외면(137)측의 전개도이다.

도 8은 브래킷(5)의 사시도이다.

도 9는 청소 시트(31)를 청소 헤드(3)에 부착하는 방법을 설명하기 위한 도면이다.

도 10은 청소 시트(31)를 청소 헤드(3)에 부착하는 방법을 설명하기 위한 도면이다.

도 11은 청소 시트(31)를 청소 헤드(3)에 부착하는 방법을 설명하기 위한 도면이다.

도 12는 청소 기구(1)의 광공간 청소 형태를 설명하기 위한 도면이다.

도 13은 협공간 청소 형태에서의 청소 기구(1)를 설명하기 위한 도면이다.

도 14는 제2 실시형태에 따른 청소 기구(1)의 사시도이다.

도 15는 청소 기구(1)의, 도 14의 XV-XV 단면에서의 단면도이다.

도 16은 제3 실시형태에 따른 청소 기구(1)를 설명하기 위한 도면이다.

발명을 실시하기 위한 구체적인 내용

- [0013] [정의]
- [0014] · 「협공간」 및 「광공간」
- [0015] 본 명세서에서는, 좁은 공간을 「협공간」으로 칭하고, 협공간 중에서, 수직 방향을 따르는 방향으로 연장되어 있고 또한 수평 방향을 따르는 방향으로 좁은 공간을 「수직 방향 협공간」으로 칭하고, 그리고 수평 방향을 따르는 방향으로 연장되어 있고 또한 수직 방향을 따르는 방향으로 좁은 공간을 「수평 방향 협공간」으로 칭하는 경우가 있다. 또한, 협공간을 구성하는 면을 「피청소면」으로 칭하는 경우가 있고, 그리고 상이한 방향으로 연장된 2개의 피청소면이 교차하는 부분을 「모서리부」로 칭하는 경우가 있다.
- [0016] 또, 상기 피청소면으로는, 예컨대 벽, 바닥면, 가구의 정상면, 측면 및 저면, 전화(電化) 제품의 정상면, 측면 및 저면 등을 들 수 있다.
- [0017] 또한, 본 명세서에서는, 넓은 공간을 「광공간」으로 칭하는 경우가 있다.
- [0018] · 대상물에 관한 「소정의 방향을 따른다」
- [0019] 본 명세서에서는, 대상물에 관해 「소정의 방향을 따른다」란, 대상물이, 소정의 방향과 직교하는 직교 방향보다, 소정의 방향에 가까운 방향으로 연장되어 있는 것을 의미하고, 그리고 구체적으로는, 대상물이, 소정의 방향과, 바람직하게는 45° 미만, 보다 바람직하게는 30° 이하, 더 바람직하게는 20° 이하, 그리고 한층 더 바람직하게는 5° 이하의 교차각을 갖도록 연장되어 있는 것을 의미한다.
- [0020] 또, 본 명세서에서는, 교차각이 5° 이하인 경우에, 「소정의 방향과 평행」으로 칭하는 경우가 있다.
- [0021] 상기 소정의 방향으로는, 예컨대 수평 방향, 수직 방향, 평면 방향, 긴 방향, 짧은 방향, 두께 방향 등을 들 수 있다.
- [0022] 예컨대, 대상물인 피청소면이 「수직 방향을 따른다」란, 피청소면이, 수직 방향과, 바람직하게는 45° 미만, 보다 바람직하게는 30° 이하, 더욱 바람직하게는 20° 이하, 그리고 한층 더 바람직하게는 5° 이하의 교차각을 갖도록 연장되어 있는 것을 의미한다.
- [0023] · 대상물에 관한 「소정의 선을 따른다」
- [0024] 본 명세서에서는, 대상물에 관해 「소정의 선을 따른다」란, 대상물이, 소정의 선과 직교하는 직교 방향보다, 소정의 선에 가까운 방향으로 연장되어 있는 것을 의미하고, 그리고 구체적으로는, 대상물이, 소정의 선과, 바람직하게는 45° 미만, 보다 바람직하게는 30° 이하, 더욱 바람직하게는 20° 이하, 그리고 한층 더 바람직하게는 5° 이하의 교차각을 갖도록 연장되어 있는 것을 의미한다.
- [0025] 또, 본 명세서에서는, 교차각이 5° 이하인 경우에 「소정의 선과 평행」으로 칭하는 경우가 있다.
- [0026] 상기 소정의 선으로는, 예컨대, 축, 예컨대, 헤드 회전축, 협지부 회전축, 자루 회전축 등을 들 수 있다.
- [0027] 예컨대, 대상물인 추가 「헤드 회전축을 따른다」란, 추가, 헤드 회전축과, 바람직하게는 45° 미만, 보다 바람

직하계는 30° 이하, 더욱 바람직하게는 20° 이하, 그리고 한층 더 바람직하게는 5° 이하의 교차각을 갖도록 연장되어 있는 것을 의미한다.

- [0028] · 「수평 방향 청소성」 및 「수직 방향 청소성」
- [0029] 본 명세서에서는, 「수평 방향 청소성」은, 수평 방향을 따르는 방향으로 연장되어 있는 피청소면의 청소성을 의미하고, 「수직 방향 청소성」은, 수직 방향을 따르는 방향으로 연장되어 있는 피청소면의 청소성을 의미한다.
- [0030] · 「협공간 청소성」
- [0031] 본 명세서에서는, 「협공간 청소성」은, 협공간을 구성하는 피청소면의 청소성을 의미한다. 또한, 본 명세서에서는, 수직 방향 협공간 및 수평 방향 협공간을 구성하는 피청소면의 청소성을, 각각 「수직 방향 협공간 청소성」 및 「수평 방향 협공간 청소성」으로 칭한다.
- [0032] · 「청소면 전환성」
- [0033] 본 명세서에서는, 「청소면 전환성」은, 청소면(제1 청소면으로부터 제2 청소면으로, 또는 제2 청소면으로부터 제1 청소면으로)의 전환성을 의미한다.
- [0034] · 청소 기구에 관한 「협공간 청소 형태」, 「광공간 청소 형태」
- [0035] 본 명세서에서는, 청소 기구에 관한 「협공간 청소 형태」는, 청소 기구를 이용하여 협공간을 청소하기 위한 형태이며, 청소 헤드, 헤드 회전 부재(특히 브래킷) 및 청소 기구용 자루를, 청소 헤드의 평면 방향, 헤드 회전 부재 가상면(특히, 브래킷 가상면) 및 자루축이 평행해지도록(바람직하게는 동일 평면 위에 존재하도록) 유지한 형태를 의미한다. 또, 청소 헤드 및 헤드 회전 부재(특히 브래킷)를, 청소 헤드의 평면 방향 및 헤드 회전 부재 가상면(특히 브래킷 가상면)이 평행해지도록(바람직하게는 동일 평면 위에 존재하도록) 유지하는 것을, 청소 헤드의 평면 방향 및 헤드 회전 부재(특히 브래킷)의 헤드 회전 부재 가상면(특히 브래킷 가상면)을 일치시킨다고 칭하는 경우가 있다.
- [0036] 또, 본 명세서에서는, 청소 헤드의 평면 방향, 헤드 회전 부재 가상면 및/또는 자루축에 관한 평행은, 이들의 교차각이 10° 이하, 바람직하게는 5° 이하, 그리고 더 바람직하게는 0° 인 것을 의미한다.
- [0037] 본 명세서에서는, 청소 기구에 관한 「광공간 청소 형태」는, 청소 헤드의 평면 방향을, 헤드 회전 부재(특히 브래킷)의 헤드 회전 부재 가상면(특히 브래킷 가상면)과 교차하도록 유지한 형태를 의미하는 것으로 한다.
- [0038] 또, 상기 정의는, 청소 기구를 이용하여 협공간 및 광공간을 청소할 때의 전형적인 형태를 의미하는 것이며, 청소 기구를 이용한 청소의 형태를 한정하는 것은 아니다.
- [0039] · 협지부에 관한 「폐쇄 형태」 및 「전개 형태」
- [0040] 본 명세서에서는, 협지부에 관한 「폐쇄 형태」는, 청소 헤드가 협지부를 구비하는 경우에, 협지부가 폐쇄되어 있는 형태를 의미한다. 또한, 협지부가, 회전 단부 및 개폐 단부를 갖는 제1 협지 부분 및 제2 협지 부분을 구비하는 경우에는, 협지부에 관한 「폐쇄 형태」는 개폐 단부가 폐쇄되어 있는 형태를 의미한다.
- [0041] 본 명세서에서는, 협지부에 관한 「전개 형태」는, 청소 헤드가 협지부를 구비하는 경우에, 협지부가 개방되어 있는 형태를 의미한다. 또한, 협지부가, 회전 단부 및 개폐 단부를 갖는 제1 협지 부분 및 제2 협지 부분을 구비하는 경우에는, 협지부에 관한 「전개 형태」는, 개폐 단부가 폐쇄되지 않은 형태, 특히 제1 협지 부분의 개폐 단부를 구성하는 부분과, 제2 협지 부분의 개폐 단부를 구성하는 부분이 가장 먼 위치에 존재하는 형태를 의미한다.
- [0042] 또, 폐쇄 형태 및 전개 형태 모두, 협지부는, 청소 시트를 협지하고 있어도 좋고, 그리고 청소 시트를 협지하지 않아도 좋다.
- [0043] · 청소 헤드에 관한 「기립」
- [0044] 본 명세서에서는, 청소 헤드에 관한 기립은, 청소 헤드가, 그 평면 방향이 수평 방향을 따르는 방향으로 연장되어 있는 상태에서부터, 그 평면 방향이 수직 방향을 따르는 방향으로 연장되어 있는 상태로 청소 헤드를 회전시키는 것을 의미한다. 예컨대, 청소 헤드를 들어 올려, 그 평면 방향이 수평 방향을 따르는 방향으로 연장되어 있는 상태에서부터, 그 평면 방향이 수직 방향을 따르는 방향으로 연장되어 있는 상태로 회전시켜, 청소 헤드를 기

립시킬 수 있다.

- [0045] · 「안쪽」 및 「바깥쪽」
- [0046] 본 명세서에서는, 「안쪽」 및 「바깥쪽」은, 각각, 소정의 선, 예컨대 중심선(예컨대, 긴 방향 중심선, 짧은 방향 중심선, 두께 방향 중심선 등), 축(예컨대, 회전축, 예컨대, 헤드 회전축, 헵지부 회전축, 자루 회전축, 자루축 등) 등을 갖는 대상물에 있어서, 소정의 선에 근접하는 방향 및 축으로부터 멀어지는 방향을 의미한다. 예컨대, 긴 방향의 안쪽이란, 긴 방향 중, 짧은 방향으로 연장되어 있는 긴 방향 중심선에 근접하는 방향을 의미한다.
- [0047] · 「안쪽의 위치」 및 「바깥쪽의 위치」
- [0048] 또, 본 명세서에서는, 한쪽이 다른쪽보다 「안쪽의 위치」에 배치되어 있는 것은, 한쪽이 다른쪽보다, 대상이 되는 소정의 선에 가까운 위치에 배치되어 있는 것을 의미하고, 그리고 한쪽이 다른쪽보다 「바깥쪽의 위치」에 배치되어 있는 것은, 한쪽이 다른쪽보다, 대상이 되는 소정의 선에 먼 위치에 배치되어 있는 것을 의미한다.
- [0049] 구체적으로는, 본 개시는 이하의 양태에 관한 것이다.
- [0050] [양태 1]
- [0051] 청소 헤드와, 상기 청소 헤드에 회전 가능하게 부착되어 있는 헤드 회전 부재를 구비하는 청소 기구용의 청소 헤드에 있어서,
- [0052] 상기 청소 헤드가, 평면 방향 및 두께 방향을 포함하는 판형의 형상을 갖고, 상기 평면 방향을 따르는 방향으로 연장되어 있는 청소면과, 상기 평면 방향을 따르는 방향으로 연장되어 있는 헤드 회전축을 구비하는 헤드 회전 부재 연결부를 구비하고,
- [0053] 상기 청소 헤드가, 상기 헤드 회전축을 통과하고 또한 상기 두께 방향으로 연장되어 있는 가상면에 의해, 제1 헤드 영역과 제2 헤드 영역으로 구획되고,
- [0054] 상기 청소 헤드가, 그 무게 중심을 제1 헤드 영역에 갖는 것을 특징으로 하는 상기 청소 헤드.
- [0055] 상기 청소 헤드는, 그 무게 중심을 제1 헤드 영역에 갖기 때문에, 사용자가 청소 헤드를 포함하는 청소 기구를 들어 올렸을 때에, 제1 헤드 영역이 하측으로 이동하고, 그리고 제2 헤드 영역이 상측으로 이동하기 쉬워지는, 즉 청소 헤드가 기립하기 쉬워지기 때문에, 상기 청소 헤드가, 수평 방향 청소성이 우수한 것에 더하여, 수직 방향 청소성이 우수하다.
- [0056] 또한, 상기 청소 헤드는, 사용자가 청소 헤드를 포함하는 청소 기구를 들어 올렸을 때에, 청소 헤드가 기립하기 쉬워지기 때문에, 수직 방향 협공간 청소성이 우수하다.
- [0057] [양태 2]
- [0058] 상기 청소 헤드는, 상기 청소면으로서, 상기 헤드 회전축을 사이에 두고 서로 대향하는 제1 청소면 및 제2 청소면을 구비하는, 양태 1에 기재된 청소 헤드.
- [0059] 상기 청소 헤드는, 소정의 제1 청소면 및 제2 청소면을 구비하기 때문에, 사용자가 청소 헤드를 포함하는 청소 기구를 들어 올렸을 때에, 청소 헤드가 기립하고, 수직 방향 협공간을 구성하는 마주 보는 2개의 피청소면을 한번에 청소할 수 있어, 수직 방향 협공간 청소성이 우수하다.
- [0060] 또한, 상기 청소 헤드는, 소정의 제1 청소면 및 제2 청소면을 구비하기 때문에, 사용자가 청소 헤드를 포함하는 청소 기구를 들어 올렸을 때에, 청소 헤드가 기립하기 쉬워져, 청소면 전환성이 우수하다.
- [0061] [양태 3]
- [0062] 상기 청소 헤드는, 제1 헤드 영역에 추를 구비한 것에 의해, 상기 청소 헤드의 무게 중심을 제1 헤드 영역에 갖는, 양태 1 또는 2에 기재된 청소 헤드.
- [0063] 상기 청소 헤드는, 제1 헤드 영역에 추를 구비한 것에 의해, 청소 헤드의 무게 중심을 제1 헤드 영역에 갖기 때문에, 청소 헤드 그 자체의 구성(예컨대, 청소 헤드의 외면을 구성하는 연결 부재, 청소 헤드의 내부를 구성하는 경질 부재 등)에 의해 청소 헤드의 무게 중심을 조정할 필요가 없어서, 청소 헤드의 구조를 단순화할 수 있다.

- [0064] [양태 4]
- [0065] 상기 추는, 상기 헤드 회전축과 이격되고 또한 상기 헤드 회전축을 따르는 방향으로 연장되어 있는, 양태 3에 기재된 청소 헤드.
- [0066] 상기 청소 헤드는, 소정의 방향으로 배치된 추를 구비하기 때문에, 사용자가 청소 헤드를 포함하는 청소 기구를 들어 올렸을 때, 청소 헤드가 기립하기 쉬워져, 청소 헤드가 수직 방향 청소성이 우수하다.
- [0067] [양태 5]
- [0068] 상기 청소 헤드는, 청소 시트를 유지할 수 있도록 구성되어 있고,
- [0069] 상기 청소 헤드는, 상기 청소 시트의 일단부 및 타단부 중의 적어도 한쪽을 협지하는, 제1 협지 부분과 제2 협지 부분을 갖는 협지부이자, 전개 형태 및 폐쇄 형태를 취할 수 있도록 구성되어 있는 것을 구비하고,
- [0070] 제1 협지 부분 및 제2 협지 부분은, 상기 헤드 회전축을 따르는 방향으로 연장되어 있는 협지부 회전축을 갖는 회전 단부이자, 제1 헤드 영역 가까이에 배치되어 있는 것에 의해 회전 가능하게 연결되어 있고, 상기 헤드 회전축을 따르는 방향으로 연장되어 있는 개폐 단부이자, 제2 헤드 영역 가까이에 배치되어 있는 것에 의해 개폐 가능하게 연결되어 있는, 양태 3 또는 4에 기재된 청소 헤드.
- [0071] 상기 청소 헤드에서는, 제1 협지 부분 및 제2 협지 부분이, 소정의 회전 단부와 소정의 개폐 단부에 의해 연결되어 있기 때문에, 사용자가 상기 청소 헤드가 부착된 청소 기구를 들어 올렸을 때에, 청소 헤드가 개폐 단부가 상측을 향하도록 기립하고, 사용자가 청소 시트를 벗기기 쉬워진다. 또한, 사용자가 상기 청소 헤드가 부착된 청소 기구를 들어 올렸을 때에, 청소 헤드가 회전 단부가 하측을 향하도록 기립하기 때문에, 청소 헤드의 회전 단부의 부분에 상당하는 청소 헤드의 측면이, 수직 방향 협공간의 모서리부의 청소성이 우수하다.
- [0072] [양태 6]
- [0073] 상기 헤드 회전 부재 연결부 및 상기 추는, 제1 협지 부분에 배치되어 있는, 양태 5에 기재된 청소 헤드.
- [0074] 상기 청소 헤드에서는, 헤드 회전 부재 연결부 및 추가, 제1 협지 부분에 배치되어 있기 때문에, 청소 헤드를 포함하는 청소 기구를 들어 올렸을 때에, 청소 헤드가 기립하기 쉬워져, 수직 방향 청소성이 우수하고, 청소 기구의 사용자가 청소 기구에 무게를 느끼기 어렵다.
- [0075] [양태 7]
- [0076] 상기 청소 헤드는, 상기 두께 방향의 중심에 배치된 두께 방향 중심 가상면을 더 구비하고, 상기 추가, 상기 두께 방향 중심 가상면과 교차하도록 배치되어 있는, 양태 3~6의 어느 한 항에 기재된 청소 헤드.
- [0077] 상기 청소 헤드에서는, 추가 두께 방향 중심 가상면 위에 존재하기 때문에, 사용자가 청소 헤드를 포함하는 청소 기구를 들어 올렸을 때에, 청소 헤드가 수직 방향을 따르는 방향으로 연장되어 있도록 기립하기 쉬워져(청소 헤드가 기울어지기 어려워져), 수직 방향 청소성 및 청소면 전환성이 우수하다.
- [0078] [양태 8]
- [0079] 청소 헤드와, 헤드 회전 부재와, 청소 기구용 자루를 구비하는 청소 기구에 있어서,
- [0080] 상기 청소 헤드는, 평면 방향 및 두께 방향을 포함하는 판형의 형상을 갖고, 상기 평면 방향을 따르는 방향으로 연장되어 있는 청소면과, 상기 평면 방향을 따르는 방향으로 연장되어 있는 헤드 회전축을 구비하는 헤드 회전 부재 연결부를 구비하고,
- [0081] 상기 청소 헤드는, 상기 헤드 회전축을 통과하고 또한 상기 두께 방향으로 연장되어 있는 가상면에 의해, 제1 헤드 영역과 제2 헤드 영역으로 구획되고,
- [0082] 상기 청소 헤드는, 그 무게 중심을 제1 헤드 영역에 가지며,
- [0083] 상기 헤드 회전 부재는, 상기 헤드 회전 부재 연결부를 통해 상기 청소 헤드에 회전 가능하게 연결되어 있고,
- [0084] 상기 청소 기구용 자루가 상기 헤드 회전 부재에 연결되어 있는, 것을 특징으로 하는 상기 청소 기구.
- [0085] 상기 청소 기구는, 양태 1과 동일한 효과를 갖는다.
- [0086] [양태 9]

- [0087] 상기 청소 기구는, 상기 청소 헤드가 상기 헤드 회전축을 중심으로 자유 회전하는 것을 억제하기 위한 회전 억제 부재를 더 구비하는, 양태 8에 기재된 청소 기구.
- [0088] 상기 청소 기구는, 소정의 회전 억제 부재를 더 구비하기 때문에, 사용시에, 수평 방향을 따르는 방향으로 연장되어 있는 피청소면의 청소로부터, 수직 방향을 따르는 방향으로 연장되어 있는 피청소면의 청소로 전환할 때, 예컨대 청소 기구(청소 헤드)를 들어 올렸을 때에, 청소 헤드가 진자처럼 계속 흔들리는 것이 어렵고, 기립한 상태로 멈추기 쉽다. 그 결과, 상기 청소 기구가 수직 방향 청소성이 우수하다.
- [0089] [양태 10]
- [0090] 상기 회전 억제 부재는, 상기 헤드 회전 부재 연결부에 배치된 그리스인, 양태 9에 기재된 청소 기구.
- [0091] 상기 청소 기구에서는, 회전 억제 부재가 그리스이기 때문에, 간편하게 청소 헤드의 회전을 억제할 수 있고, 그리고 회전 억제 작용이 시간의 경과에 의해 저하되기 어렵다.
- [0092] [양태 11]
- [0093] 상기 헤드 회전 부재는, 단일 평면인 헤드 회전 부재 가상면 위에 배치되어 있는, 양태 8~10의 어느 한 항에 기재된 청소 기구.
- [0094] 상기 청소 기구에서는, 헤드 회전 부재가 헤드 회전 부재 가상면 위에 배치되어 있기 때문에, 헤드 회전 부재가 협공간의 청소를 저해하기 어려워, 상기 청소 기구가 협공간 청소성이 우수하다.
- [0095] [양태 12]
- [0096] 상기 청소 기구는, 상기 청소 헤드 및 헤드 회전 부재를, 상기 청소 헤드의 평면 방향과, 상기 헤드 회전 부재 가상면이 일치하도록 고정할 수 있게 구성되어 있는, 양태 11에 기재된 청소 기구.
- [0097] 상기 청소 기구는, 청소 헤드 및 헤드 회전 부재를, 청소 헤드의 평면 방향과, 헤드 회전 부재 가상면이 일치하도록 고정할 수 있게 구성되어 있기 때문에, 청소 기구를 들어 올렸을 때에, 청소 헤드가 기립하고, 청소 헤드의 평면 방향이 헤드 회전 부재 가상면과 일치하도록 청소 헤드 및 헤드 회전 부재가 고정되어, 상기 청소 기구가 협공간 청소성이 우수하다.
- [0098] [양태 13]
- [0099] 청소 시트의, 상기 청소 시트를 유지 가능한 청소 헤드를 구비한 청소 기구에 대한 사용에 있어서,
- [0100] 상기 청소 헤드는, 평면 방향 및 두께 방향을 포함하는 판형의 형상을 갖고, 상기 평면 방향을 따르는 방향으로 연장되어 있는 청소면과, 상기 평면 방향을 따르는 방향으로 연장되어 있는 헤드 회전축을 구비하는 헤드 회전 부재 연결부를 구비하고,
- [0101] 상기 청소 헤드는, 상기 헤드 회전축을 통과하고 또한 상기 두께 방향으로 연장되어 있는 가상면에 의해, 제1 헤드 영역과 제2 헤드 영역으로 구획되고,
- [0102] 상기 청소 헤드는, 그 무게 중심을 제1 헤드 영역에 갖는, 것을 특징으로 하는 상기 사용.
- [0103] 상기 사용은, 양태 1과 동일한 효과를 갖는다.
- [0104] [양태 14]
- [0105] 양태 1~7의 어느 한 항에 기재된 청소 헤드용 또는 양태 8~12의 어느 한 항에 기재된 청소 기구용의 청소 시트에 있어서,
- [0106] 상기 청소 헤드는, 상기 청소 시트를 유지 가능하도록 구성되어 있고,
- [0107] 상기 청소 시트는, 상기 청소 헤드에 유지되도록 구성되어 있는, 상기 청소 시트.
- [0108] 상기 청소 시트는, 소정의 청소 헤드에 유지되도록 구성되어 있기 때문에, 양태 1과 동일한 효과를 갖는다.
- [0109] 본 개시의 청소 기구용의 청소 헤드(이하, 「청소 기구용의 청소 헤드」를 단순히 『청소 헤드』로 칭하는 경우가 있음), 본 개시의 청소 헤드를 구비한 청소 기구(이하, 「청소 헤드를 구비한 청소 기구」를 단순히 『청소 기구』로 칭하는 경우가 있음), 본 개시의 청소 시트의 상기 청소 기구에 대한 사용(이하, 「청소 시트의 상기 청소 기구에 대한 사용」을 단순히 『청소 기구에 대한 사용』 또는 『사용』으로 칭하는 경우가 있음), 및 본

개시의 청소 기구용의 청소 시트(이하, 「청소 기구용의 청소 시트」를 단순히 『청소 시트』로 칭하는 경우가 있음)에 관해, 이하, 상세히 설명한다.

- [0110] 또, 이하, 청소 기구에 관한 실시형태에서, 청소 기구, 청소 헤드, 청소 기구에 대한 사용 및 청소 시트에 관한 실시형태를, 통합하여 설명한다. 또한, 청소 기구에 관한 실시형태에서는, 이해를 쉽게 하기 위해, 청소 기구를, 피청소면측의 부재로부터 사용자측의 부재의 순서, 구체적으로는, 청소 헤드, 헤드 회전 부재 및 청소 기구용 자루의 순서로 설명한다.
- [0111] 도 1~도 13은, 본 개시의 실시형태의 하나(이하, 「제1 실시형태」로 칭함)에 따르는 청소 기구(1)를 설명하기 위한 도면이다. 구체적으로는, 도 1은 청소 기구(1)의 사시도이다. 도 2는 청소 헤드(3)의 사시도이며, 도 1에 도시되는 청소 기구(1)의 청소 헤드(3)의 부분의 확대도에 상당한다. 도 3 및 도 4는 각각, 협공간 청소 형태에서의 청소 기구(1)의 정면도 및 배면도이다. 도 5는 전개 형태에서의 청소 헤드(3)의 제1 내면(129) 및 제2 내면(139)측의 전개도이다. 도 6은 청소 헤드(3)의, 도 5의 VI-VI 단면에서의 단면도이다. 도 7은 전개 형태에서의 청소 헤드(3)의 제1 외면(127) 및 제2 외면(137)측의 전개도이다. 도 8은 헤드 회전 부재로서의 브래킷(5)의 사시도이다. 도 9~도 11은 청소 시트(31)를 청소 헤드(3)에 부착하는 방법을 설명하기 위한 도면이다. 도 12는 청소 기구(1)의 광공간 청소 형태를 설명하기 위한 도면이다. 도 13은 협공간 청소 형태에서의 청소 기구(1)를 설명하기 위한 도면이다.
- [0112] 제1 실시형태에 따른 청소 기구(1)는, 청소 헤드(3)와, 청소 헤드(3)에 회전 가능하게 연결되어 있는 헤드 회전 부재로서의 브래킷(5)과, 브래킷(5)에 연결되어 있는 청소 기구용 자루(7)를 구비한다.
- [0113] 청소 헤드(3)는, 평면 방향(P)과 두께 방향(T)을 포함하는 판형의 형상을 가지며, 평면 방향(P)과 평행하게 연장되어 있는 청소면(111)[구체적으로는, 제1 청소면(113) 및 제2 청소면(115)]과, 헤드 회전 부재 연결부로서의, 평면 방향(P)[구체적으로는, 긴 방향(L)]과 평행하게 연장되어 있는 헤드 회전축(RA₁)을 구비하는 브래킷용 구멍(117)을 구비한다. 제1 청소면(113)과 제2 청소면(115)은, 헤드 회전축(RA₁)을 사이에 두고 두께 방향(T)에서 서로 대향하고 있다. 또, 헤드 회전축(RA₁)은, 청소 헤드(3)를 브래킷(5)에 대하여 회전시키기 위한 회전축이다.
- [0114] 청소 헤드(3)는, 긴 방향(L)과, 긴 방향(L)과 직교하는 짧은 방향(S)을 갖고 있다. 긴 방향(L) 및 짧은 방향(S)은, 평면 방향(P) 내에 배치되어 있다. 브래킷용 구멍(117)과 헤드 회전축(RA₁)은, 긴 방향(L)으로 연장되어 있다. 브래킷용 구멍(117)은, 청소 헤드(3)의 4개의 측면(도시 생략) 중의 하나의 측면(도시 생략)에 개구부(117a)를 갖고 있다.
- [0115] 청소 헤드(3)는, 헤드 회전축(RA₁)을 통과하고 또한 두께 방향(T)으로 연장되어 있는 가상면(IS)에 의해, 제1 헤드 영역(119)과 제2 헤드 영역(121)으로 구획되고, 청소 헤드(3)는 청소 헤드(3)의 무게 중심을 제1 헤드 영역(119)에 갖는다. 또, 청소 헤드(3)의 무게 중심은, 후술하는 2개의 추(153)에 의해 조정되어 있다.
- [0116] 청소 헤드(3)는 청소 시트(31)를 유지할 수 있도록 구성되어 있다. 구체적으로는, 청소 헤드(3)는, 청소 시트(31)의 일단부(33) 및 타단부(35) 양쪽 모두를 협지하는 것에 의해 청소 시트(31)를 유지하도록 구성되어 있는 협지부(123)를 구비한다.
- [0117] 협지부(123)는 제1 협지 부분(125)과 제2 협지 부분(135)을 구비하고, 제1 협지 부분(125) 및 제2 협지 부분(135)은, 헤드 회전축(RA₁)[긴 방향(L)]과 평행하게 연장되어 있는 협지부 회전축(RA₂)을 갖는 회전 단부(145)에 의해 회전 가능하게 연결되어 있고, 헤드 회전축(RA₁)[긴 방향(L)]과 평행하게 연장되어 있는 개폐 단부(147)에 의해 개폐 가능하게 연결되어 있다.
- [0118] 개폐 단부(147)는 청소 헤드(3)의 짧은 방향(S)의 일단부(149)에 배치되어 있고, 회전 단부(145)는 청소 헤드(3)의 짧은 방향(S)의 타단부(151)에 배치되어 있다.
- [0119] 브래킷용 구멍(117)은 제1 협지 부분(125)[구체적으로는, 후술하는 제1 경질 부재(133)]에 배치되어 있다.
- [0120] 제1 협지 부분(125)은 제1 외면(127) 및 제1 내면(129)을 구비하고, 제1 협지 부분(125)은 제1 외면(127)을 구성하는 제1 연결 부재(131)와, 제1 내면(129)을 구성하는 제1 경질 부재(133)를 구비한다. 제2 협지 부분(135)은 제2 외면(137) 및 제2 내면(139)을 구비하고, 제2 협지 부분(135)은 제2 외면(137)을 구성하는 제2 연결 부재(141)와, 제2 내면(139)을 구성하는 제2 경질 부재(143)를 구비한다.

- [0121] 제1 협지 부분(125)은, 제1 헤드 영역(119)에 있어서, 제1 경질 부재(133)의, 제1 외면(127)측의 면[제1 연결 부재(131)측의 면]에 배치된 금속제의 추(153)를 2개 구비한다. 2개의 추(153)는, 헤드 회전축(RA₁)과 이격되고, 그리고 헤드 회전축(RA₁)[긴 방향(L)]과 평행하게 연장되어 있다. 2개의 추(153)는 짧은 방향(S)에 인접하여 배치되어 있다.
- [0122] 또한, 2개의 추(153)는, 제1 협지 부분(125)의, 헤드 회전축(RA₁)과, 회전 단부(145)의 사이에 배치되어 있다. 그것에 의해, 사용자가 청소 기구(1)를 사용할 때 추(153)의 무게를 기억하기 어려운 한편, 청소 기구(1)를 들어 올렸을 때 청소 헤드(3)가 기립하기 쉬워진다.
- [0123] 도 6에 도시된 바와 같이, 청소 헤드(3)는, 두께 방향(T)의 중심에 배치된 두께 방향 중심 가상면(1S_T)을 더 구비하고, 2개의 추(153)가 두께 방향 중심 가상면(1S_T)과 교차하도록 배치되어 있다. 그것에 의해, 사용자가, 청소 기구(1)를 사용할 때 추(153)의 무게를 기억하기 어려운 한편, 청소 기구(1)를 들어 올렸을 때 청소 헤드(3)가 기립하기 쉬워진다.
- [0124] 제1 협지 부분(125)의 제1 내면(129)은, 긴 방향(L)의 안쪽의 위치에 배치된 2개의 제1 오목부(157)와, 2개의 제1 오목부(157)에 대하여, 긴 방향(L)의 바깥쪽의 위치에 배치된 2개의 제1 볼록부(155)를 구비한다. 2개의 제1 오목부(157)의 각각은, 두께 방향(T)에서 제2 협지 부분(135) 방향으로 우묵하게 들어가 있고, 2개의 제1 볼록부(155)의 각각은, 두께 방향(T)에서 제2 협지 부분(135) 방향으로 돌출되어 있다.
- [0125] 제2 협지 부분(135)의 제2 내면(139)은, 긴 방향(L)의 안쪽의 위치에 배치된 2개의 제2 볼록부(159)와, 2개의 제2 볼록부(159)에 대하여, 긴 방향(L)의 바깥쪽의 위치에 배치된 2개의 제2 오목부(161)를 구비한다. 2개의 제2 볼록부(159)의 각각은, 두께 방향(T)에서 제1 협지 부분(125) 방향으로 돌출되어 있고, 2개의 제2 오목부(161)의 각각은, 두께 방향(T)에서 제1 협지 부분(125) 방향으로 우묵하게 들어가 있다.
- [0126] 2개의 제1 볼록부(155)의 각각의 정상면과, 2개의 제2 볼록부(159)의 각각의 정상면에는 각각, 청소 시트(31)를 유지하기 위한 제1 슬릿부(163)와 제2 슬릿부(165)가 설치되어 있다.
- [0127] 또한, 2개의 제2 볼록부(159)의 각각과, 2개의 제1 오목부(157)의 각각은, 협지부(123)의 폐쇄 상태에서 서로 맞물리도록 구성되어 있다. 또한, 2개의 제2 오목부(161)의 각각과, 2개의 제1 볼록부(155)의 각각은, 협지부(123)의 폐쇄 상태에서 서로 맞물리도록 구성되어 있다.
- [0128] 또한, 제1 협지 부분(125)의 제1 내면(129)의 2개의 제1 오목부(157)의 사이와, 제2 협지 부분(135)의 제2 내면(139)의 2개의 제2 볼록부(159)의 사이에는 각각, 청소 시트(31)의 일단부(33)와 타단부(35)의 위치를 맞추기 위한 안표(167)[안표(167a) 및 안표(167b)]가 배치되어 있다.
- [0129] 제1 협지 부분(125) 및 제2 협지 부분(135)은 각각, 협지부(123)의 폐쇄 형태를 유지하도록 구성된 감합용 돌기(169) 및 감합용 오목부(171)를 구비한다.
- [0130] 구체적으로는, 제1 협지 부분(125)의 긴 방향(L)의 양쪽 끝의 각각에는 감합용 돌기(169)가 배치되어 있고, 그리고 감합용 돌기(169)는 긴 방향(L)의 바깥쪽을 향해 돌출되어 있고, 긴 방향(L)으로 신축 가능하다. 또한, 제2 협지 부분(135)의 긴 방향(L)의 양쪽 끝의 각각에는, 감합용 돌기(169)와 감합하도록 구성된 감합용 오목부(171)가 배치되어 있고, 그리고 감합용 오목부(171)는, 긴 방향(L)의 바깥쪽을 향해 우묵하게 들어가 있다. 제1 협지 부분(125)의 긴 방향(L)의 양쪽 끝의 각각에서, 감합용 돌기(169)와 감합용 오목부(171)가 감합하는 것에 의해, 협지부(123)의 폐쇄 형태가 유지된다.
- [0131] 청소 헤드(3)의 긴 방향(L)의 양쪽 끝에 배치된 양 측면의 각각에는, 폐쇄 형태에서의 협지부(123)를 전개하기 위한 오목부(173)가 배치되어 있다. 오목부(173)는, 짧은 방향(S)에서, 회전 단부(145)보다 개폐 단부(147)에 가까운 위치에 배치되고, 오목부(173)는, 제1 협지 부분(125)의 제1 경질 부재(133) 및 제1 연결 부재(131)와, 제2 협지 부분(135)의 제2 경질 부재(143) 및 제2 연결 부재(141)에 걸쳐 배치되어 있지만, 오목부(173)의 저부(175)[긴 방향(L)에서 안쪽에 위치하는 부분]는, 제1 협지 부분(125)의 제1 경질 부재(133)와, 제2 협지 부분(135)의 제2 경질 부재(143)로 구성되어 있다. 그것에 의해, 사용자가 오목부(173)에 손가락을 넣어 협지부(123)[제1 협지 부분(125) 및 제2 협지 부분(135)]를 전개하여 전개 형태를 형성시키기 쉽고, 나아가서는, 청소 시트(31)를 청소 헤드(3)에 장착하기 쉬워진다.
- [0132] 도 6에 도시된 바와 같이, 브래킷용 구멍(117)은 브래킷(5)의 헤드 연결부(201)를 유지하기 위한 2개의 브래킷 유지부(118)를 구비한다. 2개의 브래킷 유지부(118)는 브래킷(5)의 주위를 덮도록 배치되어 있고, 브래킷 유지

부(118)의 내면의 직경은 브래킷(5)의 헤드 연결부(201)의 외면의 직경보다 크게 구성되어 있다.

- [0133] 청소 기구(1)[청소 헤드(3)]는, 브래킷 유지부(118)의 내부[보다 구체적으로는, 브래킷(5)의 헤드 연결부(201)의 외면과, 브래킷 유지부(118)의 내면 사이]에, 회전 억제 부재, 구체적으로는 그리스를 구비한다(도 6에 X로 도시됨). 그리스는, 브래킷용 구멍(117)의 내면(도시 생략)과, 브래킷(5)[구체적으로는, 후술하는 헤드 연결부(201)]의 외면 사이의 마찰을 늘려, 청소 헤드(3)가 브래킷(5)에 대하여 지나치게 회전하는 것을 억제한다.
- [0134] 도 8에 도시된 바와 같이, 브래킷(5)은 막대형의 부재로 구성되어 있고, 브래킷용 구멍(117)에 회전 가능하게 연결되어 있는 헤드 연결부(201)와, 청소 기구용 자루(7)에 연결되어 있는 자루 연결부(203)와, 헤드 연결부(201) 및 자루 연결부(203)를 이격시키고 있는 이격부(205)를 구비한다. 헤드 연결부(201), 자루 연결부(203) 및 이격부(205)는 단일 평면인 브래킷 가상면(IS_B) 위에 배치되어 있다.
- [0135] 청소 기구용 자루(7)는 커넥팅 로드(301)와, 제1 자루 부분(307)과, 제2 자루 부분(309)과, 제3 자루 부분(311)과, 파지부(315)를 갖는 제4 자루 부분(313)이 그 순서대로 연결되어 있고, 커넥팅 로드(301)와, 제1 자루 부분(307)과, 제2 자루 부분(309)과, 제3 자루 부분(311)과, 제4 자루 부분(313)은, 연결 형태와 분리 형태를 전환할 수 있게 구성되어 있다.
- [0136] 커넥팅 로드(301)는, 청소 기구용 자루(7)를 소정의 방향으로 회전 가능하게 하는 자루 회전축(RA_3)을 갖는 회전부이며, 한 쌍의 제1 조인트부(303) 및 제2 조인트부(305)로 구성되어 있다. 제1 조인트부(303)는 자루 연결부(203)에 연결되어 있고, 그리고 제2 조인트부(305)가 제1 자루 부분(307)에 연결되어 있다.
- [0137] 커넥팅 로드(301)[청소 기구용 자루(7)]는, 브래킷(5)의 자루 연결부(203)에 커넥팅 로드(301)[청소 기구용 자루(7)]가, 브래킷 가상면(IS_B) 위를 회전 가능하게 되도록[즉, 자루 회전축(RA_3)이 브래킷 가상면(IS_B)과 직교하도록] 연결되어 있다.
- [0138] 사용자는, 청소 기구(1)를 사용함에 있어, 폐쇄 형태에 있는 청소 헤드(3)의 긴 방향(L)의 양 측면에 배치된 오목부(173)에 손을 넣어, 청소 헤드(3)를 전개 형태로 전개하고, 도 9에 도시된 바와 같이, 전개 형태에서의 청소 헤드(3)를, 청소 시트(31)의 위에, 협지부(123)[제1 협지 부분(125) 및 제2 협지 부분(135)]의 제1 내면(129) 및 제2 내면(139)이 상측을 향하도록 배치한다.
- [0139] 이어서, 청소 시트(31)의 일단부(33) 및 타단부(35)가 각각, 제1 협지 부분(125)의 안표[167a(167)] 및 안표[167b(167)]에 맞도록, 청소 시트(31)의 일단부(33) 및 타단부(35)를 각각, 제1 내면(129) 및 제2 내면(139)을 향해 절첩한다.
- [0140] 이어서, 사용자는, 도 10에 도시된 바와 같이, 제1 협지 부분(125)의 2개의 제1 볼록부(155)의 각각에 배치된 제1 슬릿부(163)에 청소 시트(31)의 일단부(33)를 고정하고, 그리고 제2 협지 부분(135)의 2개의 제2 볼록부(159)의 각각에 배치된 제2 슬릿부(165)에 청소 시트(31)의 타단부(35)를 고정한다.
- [0141] 이어서, 제1 협지 부분(125) 및 제2 협지 부분(135)을, 회전 단부(145)의 협지부 회전축(RA_2)을 중심으로 회전시키고, 감합용 돌기(169) 및 감합용 오목부(171)를 감합시켜, 도 11에 도시된 바와 같이 청소 헤드(3)를 폐쇄 형태로 한다. 그것에 의해, 청소 시트(31)의 일단부(33)는, 2개의 제1 볼록부(155)의 제1 슬릿부(163)에 의해 유지되고, 맞물린 제1 볼록부(155) 및 제2 오목부(161)의 조합(총 2곳)과, 제1 오목부(157) 및 제2 볼록부(159)의 조합(총 2곳)에 의해 유지되기 때문에, 사용시에 청소 시트(31)의 일단부(33)가 협지부(123)로부터 떨어지기 어려워진다.
- [0142] 마찬가지로, 청소 시트(31)의 타단부(35)는, 2개의 제2 볼록부(159)의 제2 슬릿부(165)에 의해 유지되고, 맞물린 제1 볼록부(155) 및 제2 오목부(161)의 조합(총 2곳)과, 제1 오목부(157) 및 제2 볼록부(159)의 조합(총 2곳)에 의해 유지되기 때문에, 사용시에 청소 시트(31)의 타단부(35)가 협지부(123)로부터 떨어지기 어려워진다.
- [0143] 사용자가 광공간을 청소하는 경우에는, 도 12에 도시된 바와 같이, 청소 기구(1)를 광공간 청소 형태로 하여, 특별히 제한없이 피청소면을 청소할 수 있다. 청소 시트(31)의 제1 면(37)[청소 헤드(3)의 제1 청소면(113)측의 면]을 피청소면의 청소에 이용하고, 제1 면(37)이 더러워진 경우에는, 청소 헤드(3)를 180° 회전시켜, 청소 시트의 제2 면(39)[(청소 헤드(3)의 제2 청소면(115)측의 면)]을 이용하여 피청소면을 청소할 수 있다.
- [0144] 사용자가 협공간, 예컨대 도 13에 도시된 바와 같은 수직 방향 협공간(51)을 청소하는 경우에는, 청소 기구(1)를, 협공간 청소 형태, 구체적으로는 청소 헤드(3)를, 청소 헤드(3)의 평면 방향(도시 생략)과, 브래킷(5)의 브

래킷 가상면(도시 생략)이 일치하도록 회전시키고, 청소 헤드(3)의 긴 방향(L)의 단부[바람직하게는, 브래킷용 구멍(117)의 개구부(117a)의 존재하지 않는 측의 단부]를 협공간에 넣어 협공간의 피청소면을 청소할 수 있다.

- [0145] 청소 기구(1)를, 광공간 청소 형태로부터 협공간 청소 형태로 형태 변경하기위해서는, 청소 기구(1)를 단순히 들어 올리면 된다. 청소 기구(1)[청소 헤드(3)]를 들어 올리면, 청소 헤드(3)의 무게 중심이 제1 헤드 영역(119)에 존재하기 때문에, 청소 헤드(3)가 제1 헤드 영역(119)을 하측으로 향하게 하여 기립하기 쉬워진다.
- [0146] 또한, 청소 기구(1)[청소 헤드(3)]가, 브래킷용 구멍(117)의 내면과, 브래킷(5)의 헤드 연결부(201)의 외면 사이에, 회전 억제 부재로서의 그리스를 갖기 때문에, 청소 기구(1)를 들어 올렸을 때 청소 헤드(3)가 진자처럼 계속 흔들리는 것이 어려워지고, 기립한 상태로 멈추기 쉽다.
- [0147] 또한, 제1 실시형태에 따른 청소 기구(1)의 청소 헤드(3)에서는, 회전 단부(145)가, 제1 헤드 영역(119)의 청소 헤드(3)의 짧은 방향(S)의 타단부(151)에 배치되어 있기 때문에, 청소 헤드(3)를 들어 올렸을 때, 청소 헤드(3)가, 회전 단부(145)가 하측을 향하고 또한 개폐 단부(147)가 상측을 향하도록 기립한다. 따라서, 청소 헤드(3)의 제1 헤드 영역(119)측[회전 단부(145)측]의 측면을 이용하여, 수직 방향 협공간(51)의 모서리부(53)를 청소하기 쉽고, 그리고 그 때 청소 시트(31)가 청소 헤드(3)로부터 떨어지기 어려워진다.
- [0148] 본 개시의 청소 기구(본 개시의 청소 헤드, 본 개시의 사용)에서는, 청소 헤드로는, 청소 시트를 부착하지 않고 청소를 하는 것, 청소 시트를 부착하고 청소를 하는 것 등을 들 수 있다.
- [0149] 청소 시트를 부착하지 않고 청소를 하는 청소 헤드로는, 브러시부를 갖는 것, 스폰지부를 갖는 것 등을 들 수 있다.
- [0150] 청소 시트를 부착하고 청소를 하는 청소 헤드용의 청소 시트로는, 상기 기술분야에서 공지된 것, 예컨대 부직포를 포함하는 것, 토우(tow)를 포함하는 것 등을 들 수 있다. 또한, 상기 청소 시트로는, 드라이 타입, 약액을 함침시킨 웨트 타입 등을 들 수 있다.
- [0151] 상기 청소 시트는, 일단부 및 타단부를 구비한 청소 시트이자, 상기 일단부 및 타단부를, 청소 헤드에 고정하여 이용되도록 구성되어 있는 것일 수 있고, 그리고 통형의 청소 시트이자, 청소 헤드를 덮도록 구성되어 있는 것을 들 수 있다. 통형의 청소 시트는, 후술하는 한손 사용 청소 헤드에 이용되는 것이 바람직하다.
- [0152] 본 개시의 청소 기구(본 개시의 청소 헤드, 본 개시의 사용)에서는, 청소 헤드는, 평면 방향 및 두께 방향을 갖고 있는 판형의 형상을 갖고, 평면 방향을 따르는 방향으로 연장되어 있는 청소면과, 평면 방향을 따르는 방향으로 연장되어 있는 헤드 회전축을 구비하는 헤드 회전 부재 연결부를 구비한다. 또, 헤드 회전축은, 청소 헤드를 헤드 회전 부재에 대하여 회전시키기 위한 회전축이다.
- [0153] 상기 판형의 형상은, 상기 평면 방향을 따르는 방향으로 연장되어 있는 2개의 표면부이자, 서로 마주 보는 것과, 상기 두께 방향을 따르는 방향으로 연장되어 있는 측면부를 갖는 것이라면, 형상은 특별히 제한되지 않는다. 상기 표면부는, 청소 헤드의 두께 방향에서 관찰한 형상이, 다각형, 예컨대 삼각형(예컨대, 이등변 삼각형), 사각형(예컨대, 직사각형, 마름모꼴), 오각형, 육각형 등, 만곡형, 예컨대 원형, 타원형 등일 수 있다. 상기 판형의 형상은, 상기 평면 방향에서 긴 방향 및 짧은 방향을 가질 수 있다.
- [0154] 또한, 상기 표면부 및 측면부는, 평면뿐만 아니라, 만곡면(예컨대, 양쪽 끝 이외의 중앙 영역이 바깥쪽을 향해 돌출된 만곡면, 양쪽 끝 이외의 중앙 영역이 안쪽을 향해 우묵하게 들어간 만곡면)이어도 좋고, 그리고 요철 구조, 예컨대 하나 또는 복수의 볼록부, 하나 또는 복수의 오목부 등을 포함할 수 있다. 그것에 의해, 청소 헤드가 청소 시트를 유지할 수 있도록 구성되어 있는 경우에는, 청소 헤드에 부착된 청소 시트가 떨어지기 어려워져, 청소 기구를 사용할 때 청소 시트가 청소 헤드로부터 떨어지기 어려워진다.
- [0155] 본 개시의 청소 기구(본 개시의 청소 헤드, 본 개시의 사용)에서는, 청소 헤드는, 2개의 표면부 중, 하나의 표면부(편면, 즉 제1 청소면만)만이 청소면을 구성하고 있어도 좋고, 그리고 2개의 표면부(양면, 즉 제1 청소면 및 제2 청소면)이 청소면을 구성하고 있어도 좋다.
- [0156] 본 개시의 청소 기구(본 개시의 청소 헤드, 본 개시의 사용)에서는, 청소 헤드의 두께(두께 방향의 길이)는, 특별히 제한되는 것은 아니지만, 협공간을 청소하는 관점에서는, 상기 두께는 얇은 것이 바람직하고, 상기 두께는 바람직하게는 3.0 cm 이하, 보다 바람직하게는 2.0 cm 이하이다. 상기 두께는 청소 기구의 강도의 관점에서, 바람직하게는 0.1 cm 이상, 그리고 보다 바람직하게는 1.0 cm 이상이다. 또, 청소 헤드의 두께는, 청소 헤드의 가장 두꺼운 부분을 의미한다.

- [0157] 본 개시의 청소 기구(본 개시의 청소 헤드, 본 개시의 사용)에서는, 청소 헤드가, 헤드 회전 부재 연결부의 헤드 회전축을 통과하고 또한 청소 헤드의 두께 방향으로 연장되어 있는 가상면에 의해, 제1 헤드 영역과 제2 헤드 영역으로 구획되고, 청소 헤드가, 청소 헤드의 무게 중심을 제1 헤드 영역에 갖는다. 상기 청소 기구는, 청소 헤드의 무게 중심을, 청소 헤드의 헤드 회전축을 수평 방향으로 유지한 상태이자 청소 헤드를 고정하지 않은 상태에서, 청소 헤드의 제1 영역이 하측으로 이동하고, 청소 헤드의 제2 영역이 상측으로 이동하도록 구비하는 것이 바람직하다. 수직 방향 청소성 및 수직 방향 협공간 청소성의 관점에서이다.
- [0158] 청소 헤드의 무게 중심은, 제1 헤드 영역 및 제2 헤드 영역에서, 청소 헤드를 구성하는 부재, 예컨대 연결 부재, 경질 부재 등의 질량을 바꾸는 것에 의해 조정할 수 있다.
- [0159] 또한, 청소 헤드의 무게 중심은, 제1 헤드 영역에 추가 부재, 예컨대 추 등을 배치하는 것에 의해 조정할 수 있다. 상기 추의 소재로는, 예컨대 금속(예컨대, 철, 스테인레스, 납, 구리, 자석), 고무, 플라스틱 등을 들 수 있다.
- [0160] 본 개시의 청소 기구(본 개시의 청소 헤드, 본 개시의 사용)에서는, 청소 헤드의 헤드 회전 부재 연결부는, 청소 헤드의 평면 방향을 따르는 방향으로 연장되어 있는 헤드 회전축을 구비하고, 청소 헤드와 헤드 회전 부재를 회전 가능하게 연결할 수 있는 것이라면, 특별히 제한되지 않는다.
- [0161] 헤드 회전 부재의 바람직한 구성에 관해서는 후술하지만, 상기 헤드 회전 부재 연결부로는, (i) 헤드 회전 부재로서의 막대형의 브래킷을 회전 가능하게 연결하도록 구성된, 개구부를 갖는 브래킷용 구멍(예컨대, 제1 실시형태에 제시된 것), (ii) 헤드 회전 부재로서의 회전 부재측 조인트부(예컨대, 원호형의 회전 부재측 조인트부)와 회전 가능하게 연결하도록 구성된 헤드측 조인트부[예컨대, 원호형의 회전 부재측 조인트부에 삽입하도록 구성된, 원기둥형의 헤드측 조인트부, 예컨대 일본 특허 공개 제2017-384에 기재된 제1 조인트 부재(5a)] 등을 들 수 있다.
- [0162] 상기 헤드 회전 부재 연결부가 브래킷용 구멍인 경우에는, 브래킷용 구멍의 개구부는, 청소 헤드의 임의의 위치에 배치될 수 있고, 그리고 측면부에 배치되는 것이 바람직하다. 브래킷용 구멍의 개구부는, 청소 헤드가 긴 방향 및 짧은 방향을 갖는 경우에는, 긴 방향에서의 단부(양 단부)를 구성하는 측면부(양 측면부), 짧은 방향에서의 단부(양 단부)를 구성하는 측면부(양 측면부)에 배치될 수 있고, 긴 방향에서의 단부(양 단부)를 구성하는 측면부(양 측면부)에 배치되는 것이 바람직하다. 청소 기구의 사용의 용이함의 관점에서이다.
- [0163] 본 개시의 청소 기구(본 개시의 청소 헤드, 본 개시의 사용)에서는, 청소 헤드의 헤드 회전축, 헤드 회전 부재(예컨대, 브래킷용 구멍, 헤드측 조인트부 등) 등은, 소정의 방향에서의 상기 측면부의 평면 방향의 중앙에 배치되는 것이 바람직하고, 청소 헤드가 긴 방향 및 짧은 방향을 갖는 경우에는, 상기 소정의 방향은 긴 방향 또는 짧은 방향일 수 있고, 청소 헤드의 헤드 회전축, 헤드 회전 부재(예컨대, 브래킷용 구멍, 헤드측 조인트부 등) 등은, 긴 방향의 중앙 또는 짧은 방향의 중앙에 배치되는 것이 바람직하다. 청소 헤드의 회전의 용이함 및 청소 기구의 사용의 용이함의 관점에서이다.
- [0164] 상기 추는, 제1 헤드 영역의 임의의 위치에 배치될 수 있지만, 헤드 회전축으로부터 먼 위치에 적어도 배치되어 있는 것이 바람직하다. 청소 헤드의 질량의 증가를 억제하면서, 청소 헤드의 무게 중심을 효율적으로 헤드 회전축으로부터 이격시킬 수 있기(청소 헤드를 기립시키기 쉽게 하기) 때문에, 청소 헤드가, 수직 방향 청소성, 수직 방향 협공간 청소성, 청소면 전환성 등이 우수하다.
- [0165] 상기 추는, 헤드 회전축을 따르는 방향으로 연장되어 있도록 배치되어 있어도 좋고, 그리고 헤드 회전축과 직교하는 방향을 따르게 연장되어 있도록 배치되어 있어도 좋다.
- [0166] 본 개시의 청소 기구(본 개시의 청소 헤드, 본 개시의 사용)에서, 청소 헤드가, 흡수개 또는 짝수개의 추를 구비하는 경우에는, 흡수개 또는 짝수개의 추가, 청소 헤드의 두께 방향의 중심에 배치된 두께 방향 중심 가상면과 교차하도록 배치될 수 있다. 그것에 의해, 사용자가 청소 헤드를 포함하는 청소 기구를 들어 올렸을 때에, 청소 헤드가 수직 방향을 따르는 방향으로 기립하기 쉬워진다.
- [0167] 또한, 본 개시의 청소 기구(본 개시의 청소 헤드, 본 개시의 사용)에서, 청소 헤드가 짝수개의 추를 구비하는 경우에는, 짝수개의 추가, 진술한 두께 방향 중심 가상면에 대하여 대칭으로 배치될 수 있다. 그것에 의해, 사용자가 청소 헤드를 포함하는 청소 기구를 들어 올렸을 때에, 청소 헤드가 수직 방향을 따르는 방향으로 기립하기 쉬워진다.
- [0168] 또한, 본 개시의 청소 기구(본 개시의 청소 헤드, 본 개시의 사용)에서, 청소 헤드가 추를 구비하는 경우에, 추

가, 청소 헤드의 두께 방향의 중심에 배치된 두께 방향 중심 가상면에 대하여 비대칭이 되도록 배치될 수 있다. 예컨대, 청소 헤드가 하나의 추를 구비하는 경우에, 추가 두께 방향 중심 가상면과 교차하지 않도록 배치할 수 있다. 그것에 의해, 사용자가 청소 헤드를 포함하는 청소 기구를 들어 올렸을 때에, 청소 헤드가 수직 방향으로 기울어진 방향으로 경사지기 쉬워지기 때문에, 청소 기구를 수평 방향 청소 형태 및 수직 방향 청소 형태로 전환하기 쉬워진다.

- [0169] 본 개시의 청소 기구(본 개시의 청소 헤드, 본 개시의 사용)에서, 청소 헤드가 청소 시트를 부착하여 청소를 하는 것인 경우에는, 청소 헤드가, 청소 시트의 일단부 및 타단부 중의 적어도 한쪽을 협지하는 협지부이자, 전개 형태 및 폐쇄 형태를 취할 수 있도록 구성된 것을 구비할 수 있다. 그것에 의해, 청소 시트의, 협지부에 협지되어 있는 단부가 협지부로부터 떨어지기 어렵고, 청소 시트가 청소 헤드로부터 떨어지기 어려워진다. 또, 상기 협지부는, 청소 시트의 일단부 및 타단부의 한쪽을 협지할 수 있고, 그리고 청소 시트의 일단부 및 타단부의 양쪽을 협지할 수 있다.
- [0170] 상기 협지부로는, 청소 시트를 협지할 수 있는 것이라면 특별히 제한되지 않지만, 상기 협지부는, 제1 협지 부분과 제2 협지 부분을 구비하고, 제1 협지 부분 및 제2 협지 부분이, 소정의 방향(바람직하게는, 헤드 회전축, 긴 방향 등을 따르는 방향)을 따르는 방향으로 연장되어 있는 협지부 회전축을 갖는 회전 단부에 의해 회전 가능하게 연결되어 있고, 소정의 방향(바람직하게는, 헤드 회전축, 긴 방향 등을 따르는 방향)을 따르는 방향으로 연장되어 있는 개폐 단부에 의해 개폐 가능하게 연결되어 있는 것이 바람직하다. 그것에 의해, 청소 시트의, 협지부에 협지되어 있는 단부가 협지부로부터 떨어지기 어렵고, 청소 시트가 청소 헤드로부터 떨어지기 어려워진다.
- [0171] 상기 회전 단부 및 개폐 단부는, 청소 헤드의 임의의 위치에 배치될 수 있고, 예컨대 회전 단부(협지부 회전축) 및/또는 개폐 단부가, 헤드 회전축을 따르는 방향으로 연장되어 있는 경우에는, 회전 단부(협지부 회전축) 및/또는 개폐 단부는, 헤드 회전축과 직교하는 직교 방향의 단부, 헤드 회전축과 인접하는 영역 등에 배치될 수 있다. 또한, 회전 단부(협지부 회전축) 및/또는 개폐 단부가, 청소 헤드의 긴 방향을 따르는 방향으로 연장되어 있는 경우에는, 회전 단부(협지부 회전축) 및/또는 개폐 단부는, 짧은 방향의 단부, 헤드 회전축과 인접하는 영역 등에 배치될 수 있다.
- [0172] 도 14 및 도 15는, 본 개시의 별도의 실시형태(이하, 「제2 실시형태」로 칭하는 경우가 있음)에 따르는 청소 기구(1)를 설명하기 위한 도면이다. 구체적으로는, 도 14는 제2 실시형태에 따른 청소 기구(1)의 사시도이다. 도 15는 청소 기구(1)의 도 14의 XV-XV 단면에서의 단면도이다.
- [0173] 제2 실시형태에 따른 청소 기구(1)는, 제1 협지 부분(125)과, 제2 협지 부분(135)을 구비하는 협지부(123)를 구비한다. 제1 협지 부분(125) 및 제2 협지 부분(135)은, 헤드 회전축(RA₁)[긴 방향(L)]과 평행하게 연장되어 있는 협지부 회전축(RA₂)을 갖는 회전 단부(145)에 의해 회전 가능하게 연결되어 있고, 헤드 회전축(RA₁)[긴 방향(L)]과 평행하게 연장되어 있는 개폐 단부(147)에 의해 개폐 가능하게 연결되어 있다.
- [0174] 제2 실시형태에 따른 청소 기구(1)에서는, 회전 단부(145)는 제2 헤드 영역(121)에 배치되어 있지만, 짧은 방향(S)의 타단부(151)가 아니라, 제2 헤드 영역(121) 내의 헤드 회전축(RA₁)에 가까운 위치에 배치되어 있다. 또한, 개폐 단부(147)는, 제1 헤드 영역(119)에서의 짧은 방향(S)의 일단부(149)에 배치되어 있다.
- [0175] 제2 실시형태에 따른 청소 기구(1)[청소 헤드(3)]에서는, 제1 헤드 영역(119)에 추(153)로서의 자석이 배치되어 있다. 헤드 회전 부재로서의 브래킷(5)은, 막대형의 부재로 구성되어 있고, 헤드 회전 부재 연결부로서의 브래킷용 구멍(도시 생략)에 회전 가능하게 연결되어 있는 헤드 연결부(201)와, 청소 기구용 자루(7)에 연결되어 있는 자루 연결부(203)와, 헤드 연결부(201) 및 자루 연결부(203)를 이격시키고 있는 이격부(205)를 구비하고, 헤드 연결부(201), 자루 연결부(203) 및 이격부(205)는, 단일 평면인 브래킷 가상면(도시 생략) 위에 배치되어 있다.
- [0176] 브래킷(5)의 헤드 연결부(201)는, 추(153)와 대향하는 위치에, 브래킷(5)의 자루 연결부(203)와 반대측을 향해 돌출된 헤드 고정용 자석(181)이자 추(153)와 서로 끌어당기도록 배치되어 있는 것을 구비한다. 사용자가, 예컨대 수직 방향 협공간을 청소하기 위해 청소 기구(1)를 들어 올리면, 추(153)로서의 자석을 포함하는 제1 헤드 영역(119)이 하측으로 이동하여, 청소 헤드(3)가 기립하고, 자석인 추(153)가, 헤드 고정용 자석(181)과 서로 끌어당겨, 청소 헤드(3)가 기립한 상태를 고정할 수 있다. 따라서, 제2 실시형태에 따른 청소 기구(1)는, 수평 방향 청소성에 더하여, 수직 방향 청소성이 우수하다. 또, 브래킷(5)은, 비자성체인 스테인레스로 구성되어 있기 때문에, 자석으로서의 추(153)는, 브래킷(5) 그 자체와는 서로 끌어 당기지 않고, 자석으로서의 추(153)는,

돌출된 헤드 고정용 자석(181)하고만 서로 끌어당기도록 구성되어 있다.

- [0177] 또한, 제2 실시형태에 따른 청소 기구(1)에서는, 제1 협지 부분(125)이, 제2 협지 부분(135)의 추(153)와 대응하는 위치에, 추(153)를 구성하는 자석과 서로 끌어당기도록 배치된 협지용 자석(183)을 구비하고, 협지부(123)는, 제1 협지 부분(125)의 협지용 자석(183)과, 제2 협지 부분(135)의 추(153)(자석)가 서로 끌어당기는 것에 의해, 폐쇄 형태를 유지할 수 있다. 환언하면, 추(153)는, 무게 중심을 제1 헤드 영역(119)에 배치하기 위해서 뿐만 아니라, 협지부(123)가 폐쇄 형태를 유지하기 위해서 이용되고 있다.
- [0178] 또한, 제2 실시형태에 따른 청소 기구(1)에서는, 청소 시트(도시 생략)의 일단부(도시 생략)가, 제1 협지 부분(125)의 제1 외면(127)에 배치된 2개의 제1 슬릿부(163)에 유지되고, 그리고 청소 시트(도시 생략)의 타단부(도시 생략)가, 제2 협지 부분(135)의 제2 내면(139)에 배치된 2개의 제2 슬릿부(165)에 유지된다. 환언하면, 청소 시트(도시 생략)의 일단부(도시 생략)는 청소 헤드(3)의 제1 외면(127)에 유지되고, 청소 시트(도시 생략)의 타단부(도시 생략)는 청소 헤드(3)의 협지부(123)에 협지된다.
- [0179] 제2 실시형태에 따른 청소 기구(1)는, 그 밖의 부분에 관해서는, 제1 실시형태에 따른 청소 기구(1)와 동일하므로 설명을 생략한다.
- [0180] 본 개시의 청소 기구(본 개시의 청소 헤드, 본 개시의 사용)에서, 청소 헤드가 청소 시트를 유지할 수 있도록 구성되어 있는 경우에는, 청소 헤드는, 청소 시트를 유지하기 위한 청소 시트 고정부를 구비하는 것이 바람직하다. 상기 청소 시트 고정부로는, 협입(예컨대, 협지부), 슬릿부[예컨대, 제1 실시형태 및 제2 실시형태에 제시된 제1 슬릿부(163) 및 제2 슬릿부(165)], 면패스너의 후크 부재 등을 들 수 있다.
- [0181] 본 개시의 청소 기구(본 개시의 청소 헤드, 본 개시의 사용)에서, 청소 헤드가, 청소 시트를 유지하기 위한 청소 시트 고정부를 구비하는 경우에는, 청소 헤드는, 그 외면에 하나 또는 복수의 청소 시트 고정부를 구비하여도 좋고, 그리고 그 내면에 하나 또는 복수의 청소 시트 고정부를 구비하여도 좋다.
- [0182] 청소 헤드가, 그 내면에 하나 또는 복수의 청소 시트 고정부를 구비하는 예로는, 예컨대 청소 헤드가, 협지부, 예컨대 제1 협지 부분 및 제2 협지 부분을 갖는 협지부를 구비하는 것을 들 수 있다. 제1 협지 부분 및 제2 협지 부분은, 소정의 방향(바람직하게는, 헤드 회전축, 긴 방향 등을 따르는 방향)으로 연장되어 있는 협지부 회전축을 갖는 회전 단부에 의해 회전 가능하게 연결되어 있고, 소정의 방향(바람직하게는, 헤드 회전축, 긴 방향 등을 따르는 방향)으로 연장되어 있는 개폐 단부에 의해 개폐 가능하게 연결되어 있는 것을 들 수 있고, 그리고 제1 협지 부분의 제1 내면 또는 제2 협지 부분의 제2 내면이, 청소 시트 고정부를 구비하는 것을 들 수 있다.
- [0183] 또한, 청소 헤드는, 그 외면에 하나 또는 복수의 청소 시트 고정부를 구비할 수 있고, 청소 헤드는, 협지부, 예컨대 제1 협지 부분 및 제2 협지 부분을 갖는 협지부를 구비하는 경우에는, 제1 협지 부분의 제1 외면 및/또는 제2 협지 부분의 제2 외면이 청소 시트 고정부를 구비할 수 있다.
- [0184] 본 개시의 청소 기구(본 개시의 청소 헤드, 본 개시의 사용)에서, 청소 헤드가, 제1 협지 부분 및 제2 협지 부분을 갖는 협지부를 구비하고, 제1 헤드 영역에 추가 배치되어 있는 경우에는, 추 및 헤드 회전 부재 연결부는 제1 협지 부분에 배치되어 있는 것이 바람직하다. 그것에 의해, 사용자가 청소 기구를 사용할 때에, 추의 무게를 기억하기 어려운 한편, 그리고 청소 기구를 들어 올렸을 때에 청소 헤드가 기립하기 쉬워지기 때문에, 청소 기구(청소 헤드)가, 수직 방향 청소성, 수직 방향 협공간 청소성, 청소면 전환성 등이 우수하다.
- [0185] 본 개시의 청소 기구(본 개시의 청소 헤드, 본 개시의 사용)에서, 청소 헤드가 협지부를 구비하는 경우, 예컨대 제1 협지 부분 및 제2 협지 부분을 갖는 협지부를 구비하는 경우에는, 제1 협지 부분과, 제2 협지 부분과의 폐쇄 형태를 유지하기 위한 유지 수단으로는, 당기술분야에서 공지된 것을 채용할 수 있고, 예컨대 한 쌍의 감합용 돌기 및 감합용 오목부, 면패스너(후크형 부재 및 루프형 부재), 한 쌍의 자석, 한 쌍의 자석 및 강자성체(예컨대, 철, 코발트, 니켈), 클립용 스프링, 기계니켈 록 등을 들 수 있다.
- [0186] 상기 한 쌍의 감합용 돌기 및 감합용 오목부는, 각각 소정의 방향을 향해 돌출 및 우묵하게 들어가 있고, 상기 소정의 방향은, 청소 헤드의 평면 방향을 구성하는 방향(예컨대, 긴 방향 또는 짧은 방향)인 것이 바람직하고, 청소 헤드의 긴 방향을 구성하는 방향(예컨대, 긴 방향의 안쪽 또는 바깥쪽)인 것이 보다 바람직하고, 청소 헤드의 긴 방향의 안쪽인 것이 더욱 바람직하다. 그것에 의해, 협지부의 폐쇄 형태를 유지하기 쉬워진다.
- [0187] 본 개시의 청소 기구(본 개시의 청소 헤드, 본 개시의 사용)에서는, 청소 헤드는 여러가지 소재로 구성될 수 있지만, 그 외면이 연결 부재로 구성되어, 그리고 내부가, 상기 연결 부재보다 경질의 경질 부재로 구성되는 것이 바람직하다. 조작성과 청소성의 양립의 관점에서이다.

- [0188] 상기 연결 부재를 구성하는 소재로는, 예컨대 에틸렌아세트산비닐 코폴리머(EVA), 폴리우레탄(PU), 엘라스토머, 고무, 스폰지, 각종 발포체, 포백(예컨대, 부직포, 예컨대, 펠트, 직물, 편물) 등을 들 수 있고, 그리고 상기 경질 부재를 구성하는 소재로는, 예컨대 ABS 수지, 폴리올레핀[예컨대, 폴리에틸렌(PE), 폴리프로필렌(PP) 등], 폴리에틸렌테레프탈레이트(PET), 폴리아세탈(POM), 폴리카보네이트(PC), 폴리스티렌(PS), 폴리아미드(PA), 폴리염화비닐(PVC), 아크릴 수지 및 이들의 복합 재료, 및 금속(예컨대, 알루미늄) 등을 들 수 있다.
- [0189] 본 개시의 청소 기구(본 개시의 사용)에서는, 청소 기구는, 청소 헤드와, 헤드 회전 부재와, 청소 기구용 자루를 구비할 수 있다.
- [0190] 상기 헤드 회전 부재는, 청소 헤드를 청소 기구용 자루에 연결할 수 있는 것이라면, 그 구조는 특별히 제한되지 않는다.
- [0191] 청소 헤드의 헤드 회전 부재 연결부가, 개구부를 갖는 브래킷용 구멍인 경우에는, 상기 헤드 회전 부재는, 막대형의 부재로 구성되어 있고, 청소 헤드의 브래킷용 구멍을 통해 청소 헤드에 회전 가능하게 연결되도록 구성되는 브래킷인 것이 바람직하다. 상기 브래킷은, 협공간 청소성의 관점에서, 단일 평면인 브래킷 가상면 위에 배치되어 있는 것이 바람직하다.
- [0192] 상기 막대형의 부재로는, 단면이 원형, 타원형, 다각형인 것을 들 수 있고, 그리고 상기 브래킷은, 적어도 헤드 연결부의 단면이 원형인 것이 바람직하고, 브래킷 전체의 단면이 원형인 것이 바람직하다. 청소 헤드를 헤드 회전축을 중심으로 회전시키는 관점, 브래킷이 피청소면을 손상시키기 어려운 관점에서이다. 상기 브래킷의 소재로는, 예컨대 금속, 예컨대 자성체(자성 금속), 예컨대 철(예컨대, 철의 아연 도금물), 비자성체(비자성 금속), 예컨대 스테인레스, 알루미늄 등을 들 수 있다.
- [0193] 본 개시의 청소 기구(본 개시의 사용)에서는, 청소 기구가, 후술하는 청소 헤드 고정 기구를 구비하는 경우이자, 청소 헤드 고정 기구가 한 쌍의 자석 또는 한 쌍의 자석 및 강자성체일 때에는, 상기 브래킷은, 강자성체, 비자성체 및 이들의 조합으로 구성될 수 있고, 그리고 자석을 구비할 수 있다.
- [0194] 예컨대, 상기 브래킷을 비자성체(예컨대, 스테인레스)로 형성하고, 그 일부에 강자성체 또는 자석을 배치하는 것에 의해, 청소 헤드를 원하는 위치에서 고정할 수 있다.
- [0195] 상기 브래킷은, 예컨대 브래킷용 구멍에 회전 가능하게 연결되는 헤드 연결부와, 청소 기구용 자루에 연결되어 있는 자루 연결부와, 헤드 연결부 및 자루 연결부를 이격시키고 있는 이격부를 구비할 수 있다. 자루 연결부 및 이격부와, 헤드 연결부 및 이격부는, 교차하도록 연결되어 있어도 좋고, 그리고 만곡되도록 일체화되어 있어도 좋다.
- [0196] 상기 헤드 연결부와 자루 연결부는 임의의 길이를 가질 수 있다. 예컨대, 헤드 연결부가 자루 연결부와 대략 동일한 길이일 수 있고, 그것에 의해 브래킷, 나아가서는 청소 기구를 경량화하고, 청소 기구용 자루에 가한 힘을 청소 헤드에 정확하게 전달하기 쉬워진다. 또한, 헤드 연결부가 자루 연결부보다 길어도 좋고, 그것에 의해 청소 기구용 자루에 가한 힘을 청소 헤드에 보다 전달하기 쉬워진다. 또한, 상기 헤드 연결부는, 청소 헤드와 대략 동일한 길이 또는 청소 헤드보다 긴 길이를 가질 수 있고, 그것에 의해 청소 기구용 자루에 가한 힘을 청소 헤드 전체에 전달하기 쉬워진다.
- [0197] 상기 헤드 연결부와 자루 연결부와 이격부에 있어서, 적어도 헤드 연결부 및 자루 연결부는, 브래킷 가상면 위에 배치되어 있는 것이 바람직하고, 그리고 헤드 연결부, 자루 연결부 및 이격부가, 브래킷 가상면 위에 배치되어 있는 것이 보다 바람직하다. 협공간 청소성의 관점에서이다.
- [0198] 청소 헤드의 헤드 회전 부재 연결부가 헤드측 조인트부인 경우에는, 헤드 회전 부재는, 청소 헤드의 헤드측 조인트부(예컨대, 헤드 회전축을 구비한 원기동형의 헤드측 조인트부)와 회전 가능하게 연결하도록 구성된 회전 부재측 조인트부(예컨대, 원기동형의 헤드측 조인트부를 덮도록 구성된 회전 부재측 조인트부)일 수 있다.
- [0199] 본 개시의 청소 기구(본 개시의 사용)에서는, 청소 기구가, 청소 헤드가 헤드 회전축을 중심으로 자유 회전하는 것을 억제하기 위한 회전 억제 부재를 더 구비하는 것이 바람직하다. 그것에 의해, 청소 기구를 들어 올렸을 때에, 청소 헤드가, 헤드 회전축을 축으로 하여, 진자와 같이 계속 흔들리는 것을 억제할 수 있다.
- [0200] 상기 회전 억제 부재로는, 청소 헤드의 헤드 회전 부재 연결부와 헤드 회전 부재의 사이[예컨대, 브래킷용 구멍의 내면과 브래킷(예컨대, 헤드 연결부)의 외면의 사이, 헤드측 조인트부와 회전 부재 측조인트부의 사이 등]에 배치된 마찰 증강제(예컨대, 그리스)를 들 수 있다. 마찰 증강제를 이용하는 것에 의해, 회전 억제 작용이 시

간의 경과에 의해 저하되기 어렵다.

- [0201] 또한, 상기 회전 억제 부재로는, 헤드 회전 부재(예컨대, 브래킷의 헤드 연결부의 외주의 일부 또는 전부, 회전 부재측 조인트부 등)에 배치되는 돌출 부재(예컨대, 브래킷의 헤드 연결부의 외주의 전부에 배치되는 O형 링)이 자, 헤드 회전 부재 연결부(예컨대, 브래킷용 구멍의 내면, 헤드측 조인트부)와 마찰을 생기게 하도록 구성된 것, 헤드 회전 부재 연결부(예컨대, 브래킷용 구멍의 내면, 헤드측 조인트부 등)에 배치된 돌출 부재이자, 헤드 회전 부재(예컨대, 브래킷의 헤드 연결부의 외면, 브래킷측 조인트부)와 마찰을 생기게 하도록 구성되는 것 등을 들 수 있다.
- [0202] 본 개시의 청소 기구(본 개시의 사용)에서는, 청소 기구가, 청소 헤드를 헤드 회전 부재 또는 청소 기구용 자루에 고정할 수 있게 구성되어 있어도 좋다(이하, 청소 기구가 「청소 헤드 고정 기구」를 구비한다고 하는 경우가 있음). 그것에 의해, 청소 기구를 운반할 때, 청소 기구를 보관할 때 등, 청소 헤드를 회전시키고 싶지 않을 때 청소 헤드를 고정해 놓을 수 있어, 청소 기구가 청소 헤드 고정성이 우수하다.
- [0203] 본 개시의 청소 기구(본 개시의 사용)에서, 청소 헤드를 헤드 회전 부재에 고정하는 경우에는, 헤드 회전 부재가, 브래킷 또는 회전 부재측 조인트부일 수 있고, 그리고 브래킷인 것이 바람직하다. 또한, 청소 헤드를 고정하는 헤드 회전 부재가 브래킷인 경우이자, 브래킷이 브래킷 가상면 위에 배치되어 있을 때에는, 상기 청소 기구가, 청소 헤드 및 브래킷을, 청소 헤드의 평면 방향과 브래킷 가상면이 일치하도록 고정할 수 있게 구성되어 있는 것이 바람직하다. 그것에 의해, 청소 기구가 협공간 청소성이 우수하다.
- [0204] 청소 헤드는, 브래킷의 헤드 연결부, 자루 연결부 또는 이격부 중의 어느 것에 고정될 수 있다.
- [0205] 상기 청소 헤드 고정 기구로는, 한 쌍의 자석, 한 쌍의 자석 및 강자성체(예컨대, 철, 코발트, 니켈), 한 쌍의 감합부 등을 들 수 있다. 상기 청소 헤드 고정 기구가 한 쌍의 자석인 예로는, 헤드 회전 부재(예컨대, 브래킷의 헤드 연결부, 자루 연결부 및/또는 이격부, 회전 부재측 조인트부 등)에 배치된 자석과, 청소 헤드의 헤드 회전 부재에 배치된 자석과 대응하는 위치에 배치된 자석을 포함하는 실시형태(예컨대, 제2 실시형태)를 들 수 있다. 상기 청소 헤드 고정 기구가 한 쌍의 자석 및 강자성체인 예도 동일하다. 상기 청소 헤드 고정 기구가 한 쌍의 감합부인 예로는, 후술하는 제3 실시형태, 즉, 헤드 회전 부재로서의 막대형의 브래킷과, 청소 헤드에 배치된, 막대형의 브래킷과 감합하도록 형성된 홈부를 들 수 있다.
- [0206] 또, 상기 청소 헤드 고정 기구가 한 쌍의 자석인 경우이자, 브래킷의 헤드 연결부에 자석이 배치되어 있을 때에는, 브래킷의 헤드 연결부가 비자성체로 구성되어 있고, 상기 자석이, 헤드 회전축의 돌레 방향의 소정의 위치에 배치되어 있는 것이 바람직하고, 그리고 상기 자석이, 헤드 회전축과 직교하는 방향으로, 브래킷의 헤드 연결부보다 돌출되어 있는 것이 보다 바람직하다. 그렇게 하는 것에 의해, 청소 헤드가 원하는 위치에서 고정되기 쉬워진다.
- [0207] 본 개시의 청소 기구(본 개시의 사용)에서, 청소 헤드를 청소 기구용 자루에 고정하는 경우에는, 헤드 회전 부재 및 헤드 회전 부재 연결부가 한 쌍의 회전 부재측 조인트부 및 헤드측 조인트부인 것이 바람직하다. 또한, 청소 헤드가, 평면 방향 중, 헤드 회전축과 교차하는 방향(바람직하게는 직교하는 방향)으로 연장되어 있는, 청소 기구용 자루를 수용하기 위한 수용부를 구비하는 것이 바람직하다. 청소 헤드를 청소 기구용 자루에 고정하기 위해서이다.
- [0208] 상기 수용부는, 청소 헤드의 두께 방향으로 관통하고 있어도 좋고, 청소 헤드의 두께 방향으로 관통하지 않아도 좋다.
- [0209] 상기 청소 헤드 고정 기구로는, 청소 헤드를 헤드 회전 부재에 고정하는 경우와 동일하며, 한 쌍의 자석, 한 쌍의 자석 및 강자성체(예컨대, 철, 코발트, 니켈), 한 쌍의 감합부 등을 들 수 있다. 상기 청소 헤드 고정 기구가 한 쌍의 자석인 예로는, 청소 기구용 자루에 배치된 자석과, 청소 헤드의 수용부의, 청소 기구용 자루에 배치된 자석과 대응하는 위치에 배치된 자석을 포함하는 실시형태를 들 수 있다. 상기 청소 헤드 고정 기구가 한 쌍의 자석 및 강자성체인 예도 동일하다. 상기 청소 헤드 고정 기구가 한 쌍의 감합부인 예로는, 청소 기구용 자루와, 청소 헤드의 수용부에 배치된, 청소 기구용 자루와 감합하도록 형성된 홈부를 들 수 있다.
- [0210] 도 16은 본 개시의 별도의 실시형태(이하, 「제3 실시형태」로 칭하는 경우가 있음)에 따르는 청소 기구(1)를 설명하기 위한 도면이다.
- [0211] 제3 실시형태에 따른 청소 기구(1)에서는, 청소 헤드(3)가, 헤드 회전 부재 연결부로서의 브래킷용 구멍(117)을 갖는 측면에, 그리고 브래킷용 구멍(117)의 짧은 방향(S)의 양 측부의 각각에, 헤드 회전 부재로서의 브래킷

(5)의 이격부(205)를 유지하기 위한, 짧은 방향(S)과 평행하게 연장되어 있는 홈부(191)를 구비한다.

- [0212] 또한, 브래킷(5)은, 막대형의 부재로 구성되어 있고, 브래킷용 구멍(117)에 회전 가능하게 연결되어 있는 헤드 연결부(도시 생략)와, 청소 기구용 자루(도시 생략)에 연결되어 있는 자루 연결부(203)와, 헤드 연결부(도시 생략) 및 자루 연결부(203)를 이격시키고 있는 이격부(205)를 구비하고, 헤드 연결부(도시 생략), 자루 연결부(203) 및 이격부(205)는, 단일 평면인 브래킷 가상면(도시 생략) 위에 배치되어 있다.
- [0213] 제3 실시형태에 따른 청소 기구(1)는, 청소 헤드(3)의 평면 방향(P)과 브래킷 가상면(도시 생략)을 일치시켰을 때에, 브래킷(5)의 이격부(205)가 홈부(191)에 유지되기 때문에, 청소 헤드(3)의 평면 방향(P)과 브래킷 가상면(도시 생략)을 일치시킨 상태로 고정할 수 있다.
- [0214] 본 개시의 청소 기구(본 개시의 사용)에서는, 청소 기구는, 소위 한손 사용, 예컨대 청소 헤드가 1곳에서만 헤드 회전 부재 연결부로서의 브래킷용 구멍을 통해 헤드 회전 부재로서의 브래킷에 연결되어 있는 것, 청소 헤드가 1곳에서만 헤드 회전 부재 연결부로서의 헤드측 조인트부를 통해 헤드 회전 부재로서의 회전 부재측 조인트부에 연결되어 있는 것 등일 수 있다.
- [0215] 본 개시의 청소 기구(본 개시의 사용)에서는, 청소 기구는, 소위, 양손 사용, 예컨대, 청소 헤드가 복수곳(바람직하게는 2곳)에서, 헤드 회전 부재 연결부로서의 브래킷용 구멍을 통해 헤드 회전 부재로서의 브래킷에 연결되어 있는 것, 청소 헤드가 복수곳(바람직하게는 2곳)에서, 헤드 회전 부재 연결부로서의 헤드측 조인트부를 통해 헤드 회전 부재로서의 회전 부재측 조인트부에 연결되어 있는 것 등일 수 있다.
- [0216] 상기 청소 기구를 한손 사용으로 하는 것에 의해, 도 13에 도시된 바와 같이, 청소 헤드의, 헤드 회전 부재로서의 브래킷이 존재하지 않는 측의 단부를 이용하여 협공간을 청소하기 쉬워진다. 또한, 상기 청소 기구를 양손 사용으로 하는 것에 의해, 사용자의 힘이 청소 헤드에 전달되기 쉬워진다.
- [0217] 양손 사용의 청소 기구로는, 예컨대 청소 헤드의 측면부의 2곳에 배치된, 헤드 회전 부재로서의 2개의 브래킷용 구멍을 통해 헤드 회전 부재로서의 브래킷에 연결되어 있는 것을 들 수 있다.
- [0218] 본 개시의 청소 기구(본 개시의 사용)가 긴 방향 및 짧은 방향을 갖는 경우에는, 상기 2개의 브래킷용 구멍은, 청소 헤드의 긴 방향의 양끝에 배치된, 서로 마주 보는 2개의 측면부 또는 청소 헤드의 짧은 방향의 양끝에 배치된, 서로 마주 보는 2개의 측면부일 수 있고, 그리고 청소 헤드의 긴 방향의 양끝에 배치된, 서로 마주 보는 2개의 측면부인 것이 바람직하다.
- [0219] 상기 2개의 브래킷용 구멍은, 연속하여 일체화되어 있어도 좋고, 그리고 분리되어 있어도 좋지만, 단일 헤드 회전축을 갖는 것이 바람직하다.

부호의 설명

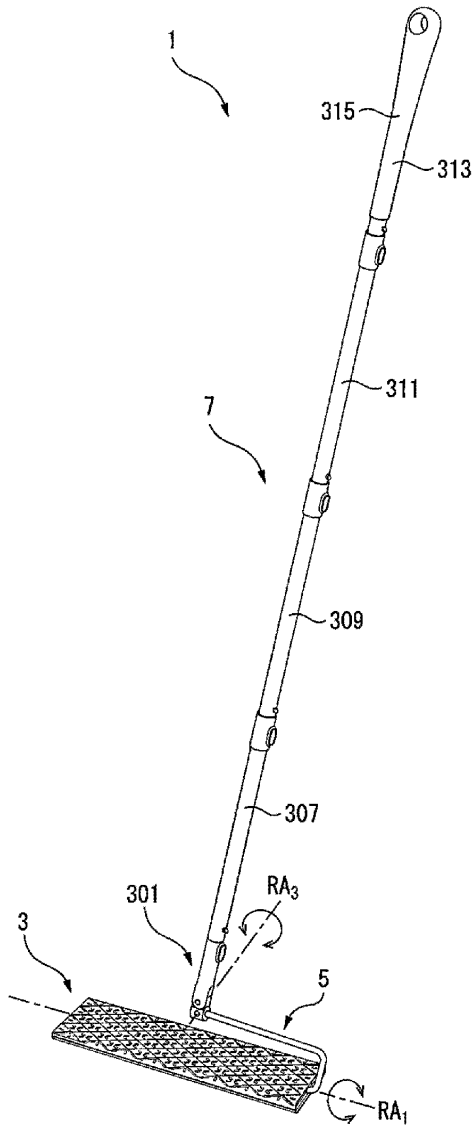
- [0220] 1 : 청소 기구 3 : 청소 헤드
- 5 : 브래킷 7 : 청소 기구용 자루
- 31 : 청소 시트 111 : 청소면
- 113 : 제1 청소면 115 : 제2 청소면
- 117 : 브래킷용 구멍 117a : 개구부
- 118 : 브래킷 유지부 119 : 제1 헤드 영역
- 121 : 제2 헤드 영역 123 : 협지부
- 125 : 제1 협지 부분 135 : 제2 협지 부분
- 145 : 회전 단부 147 : 개폐 단부
- 153 : 추 P : 평면 방향
- T : 두께 방향 L : 긴 방향
- S : 짧은 방향 IS : 가상면
- IS_T : 두께 방향 중심 가상면 IS_B : 브래킷 가상면

RA₁ : 헤드 회전축 RA₂ : 협지부 회전축

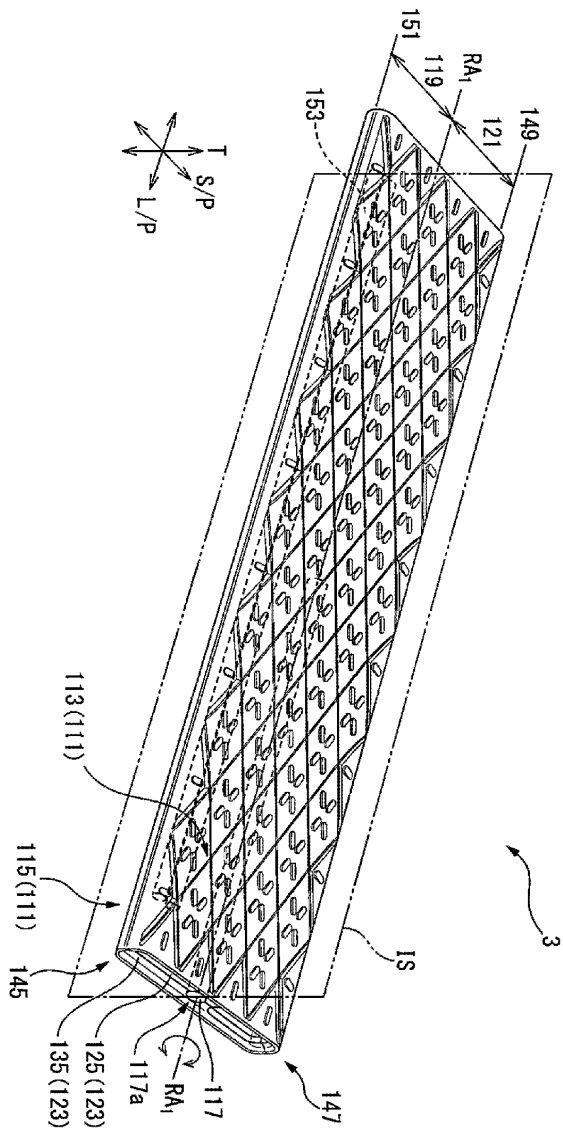
RA₃ : 자루 회전축

도면

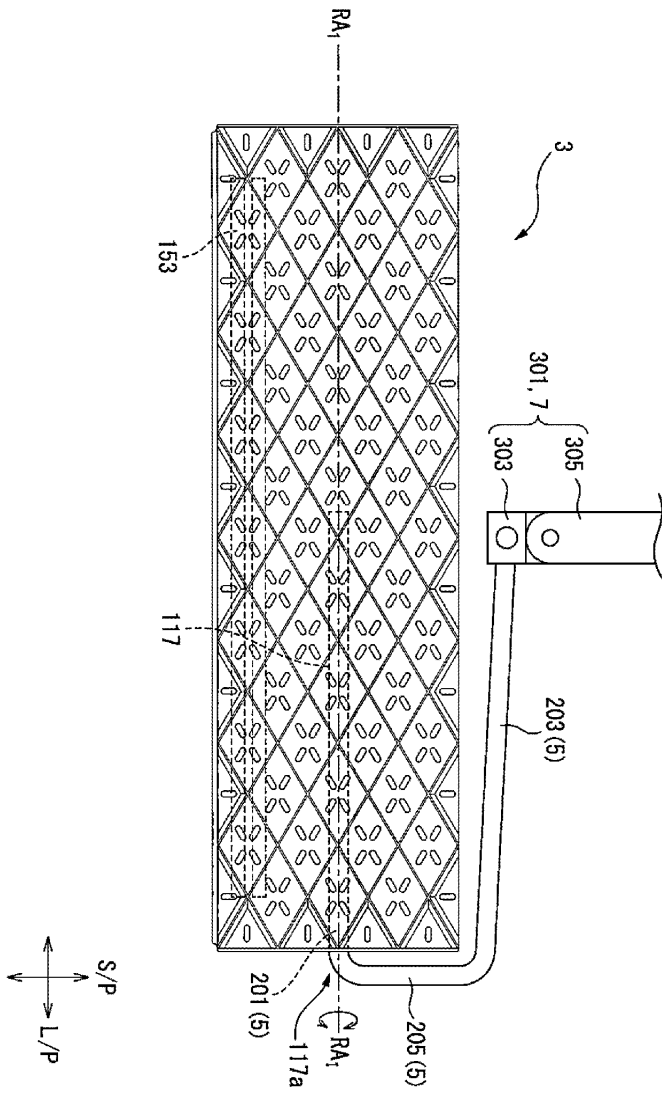
도면1



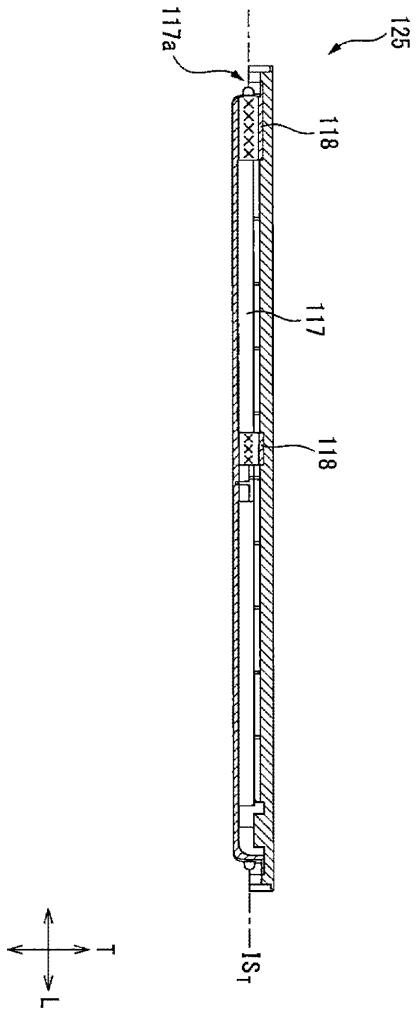
도면2



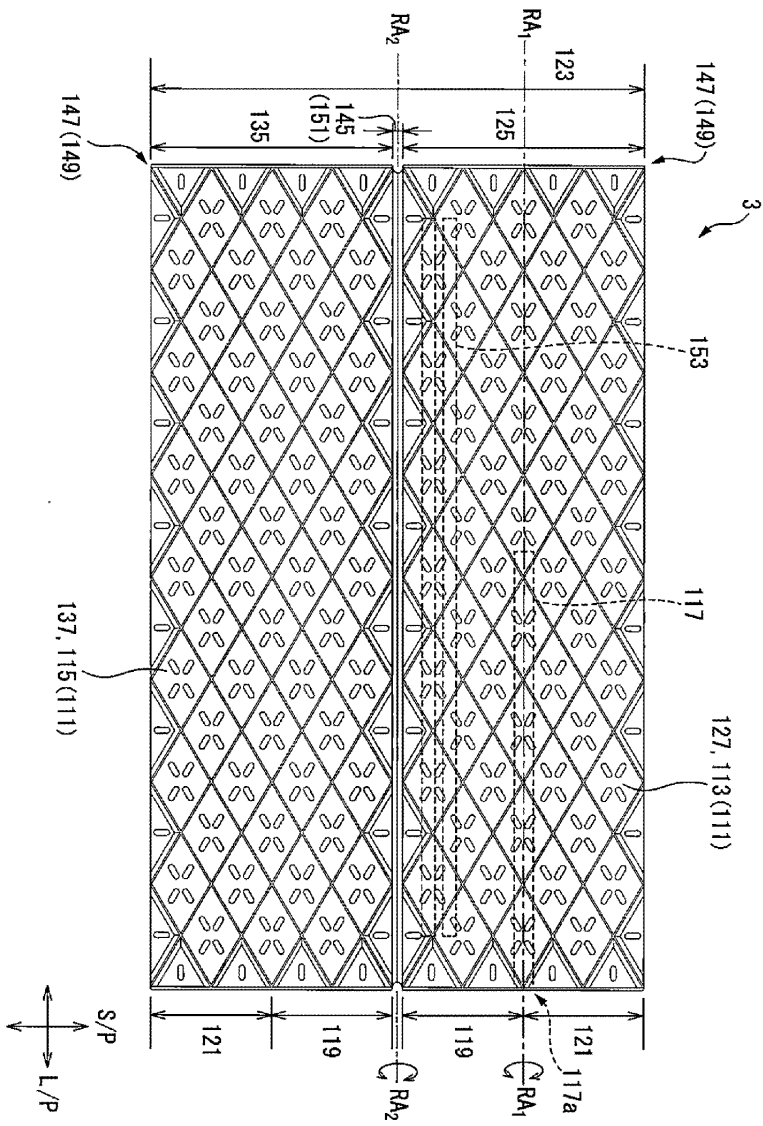
도면3



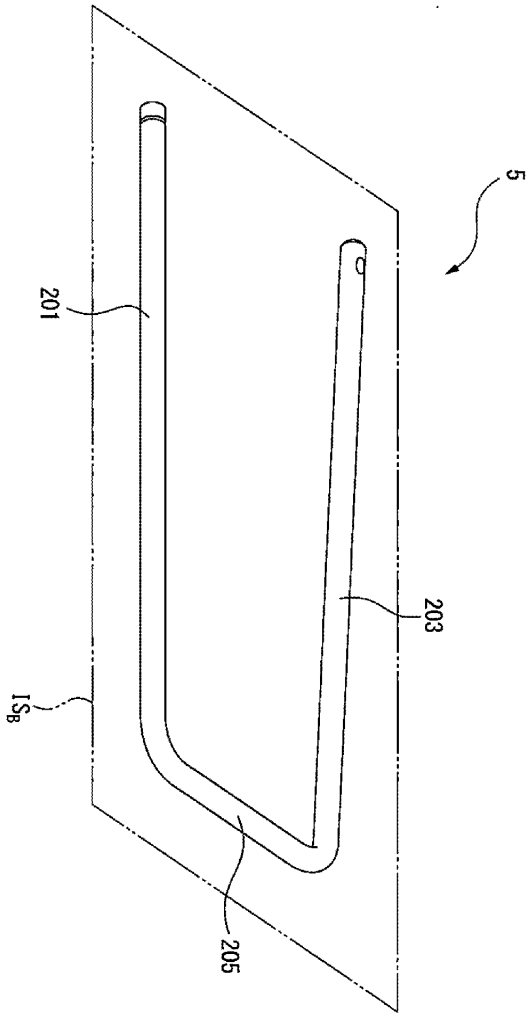
도면6



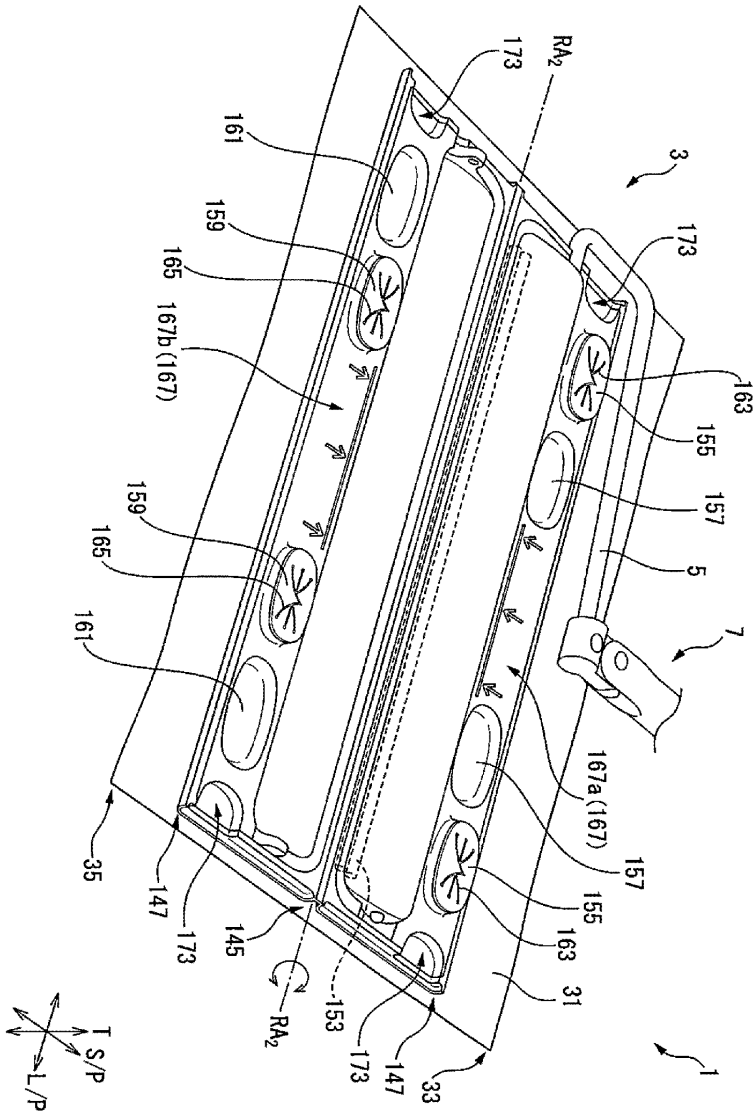
도면7



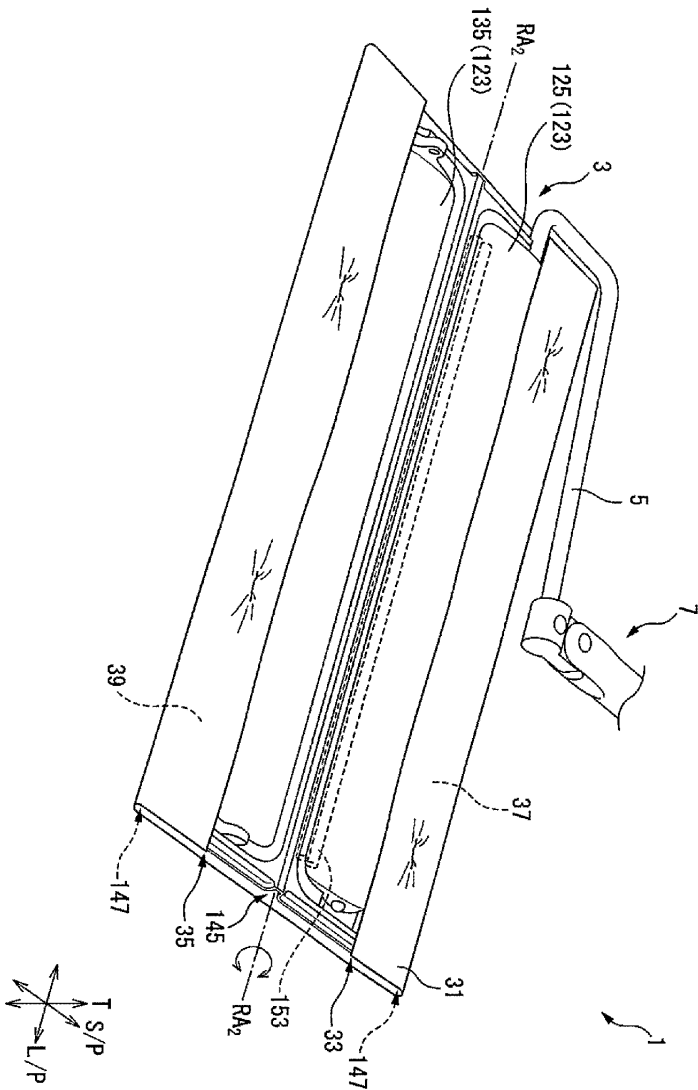
도면8



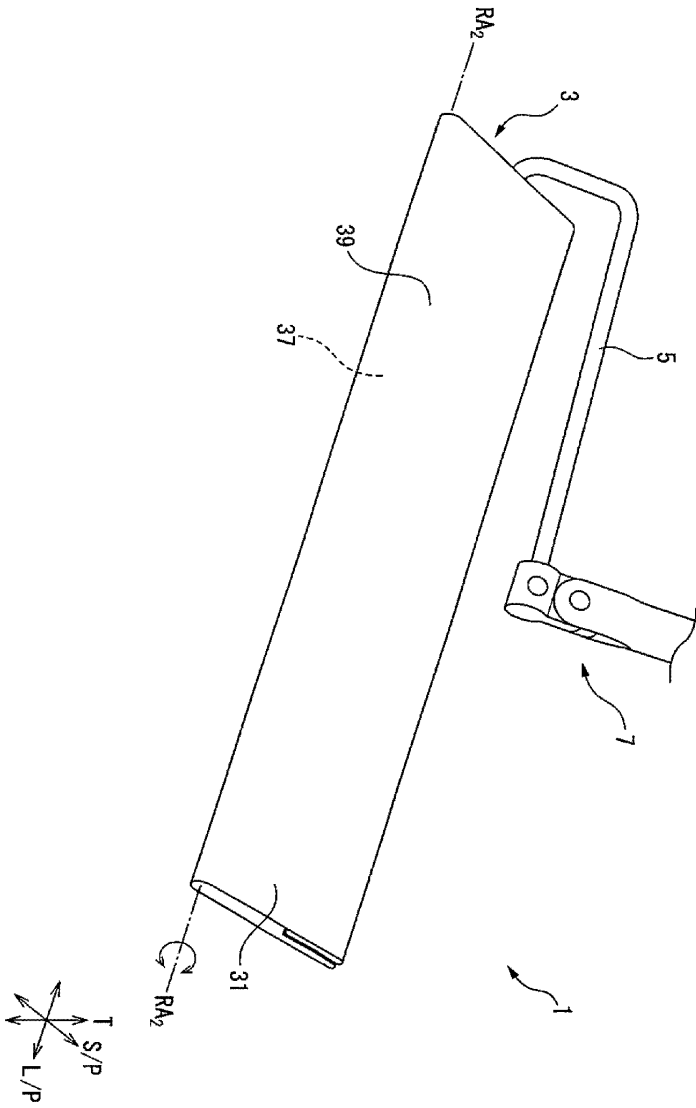
도면9



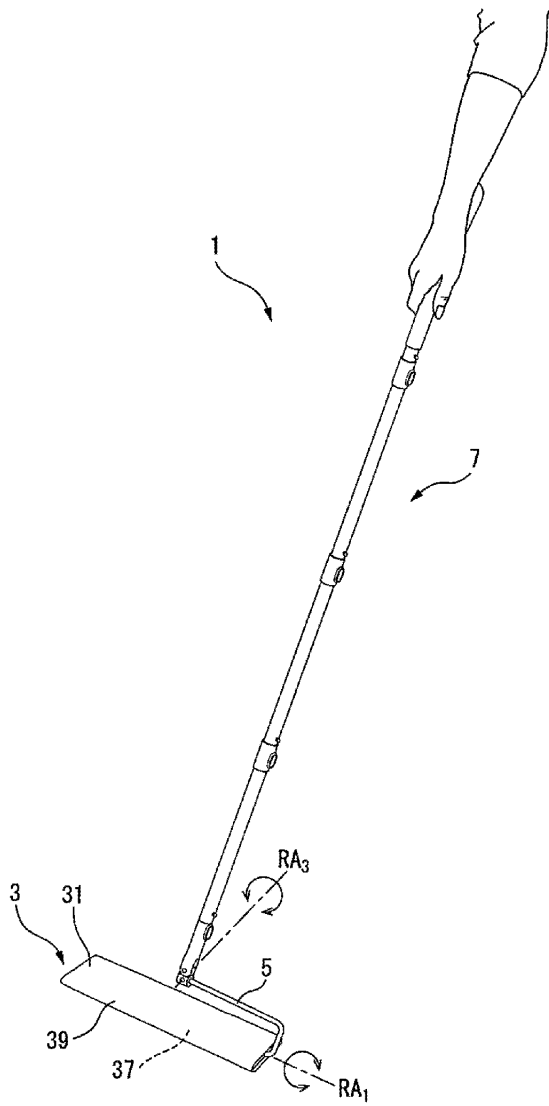
도면10



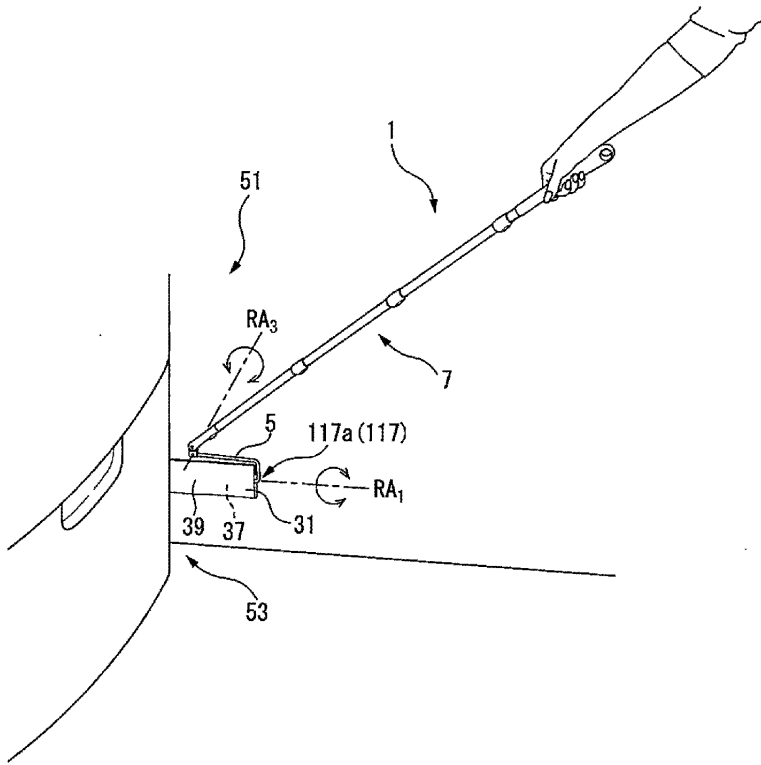
도면11



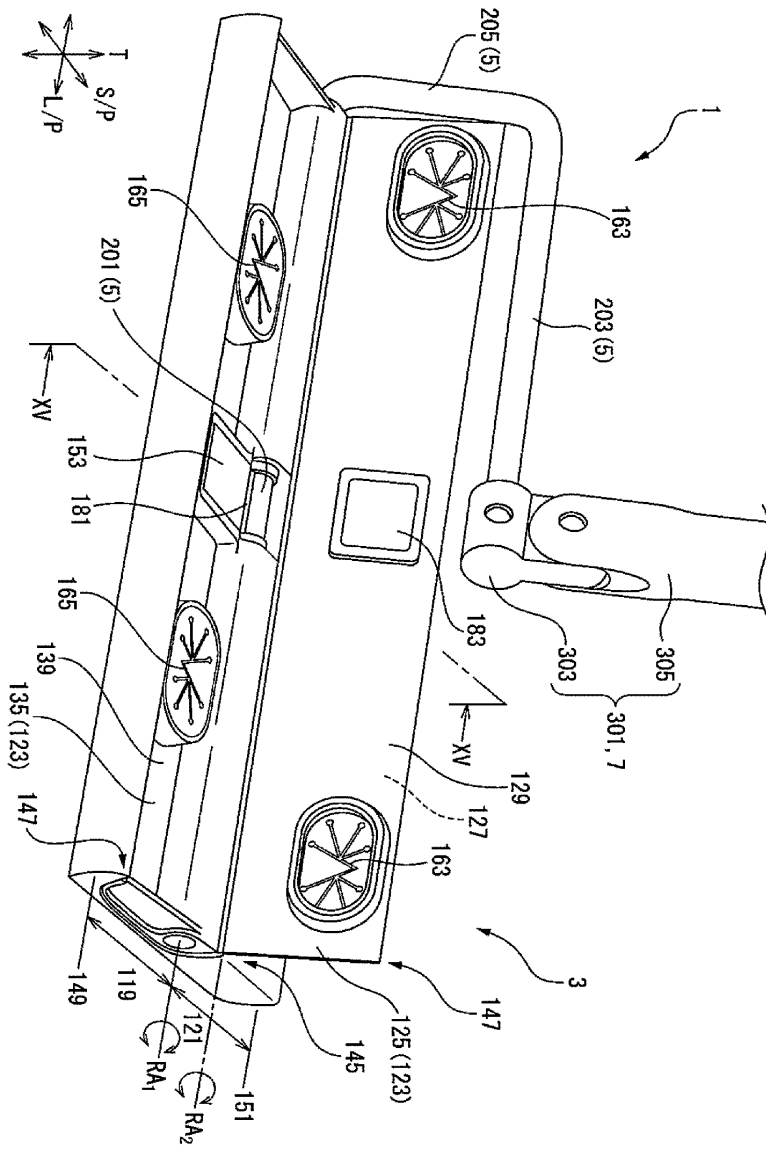
도면12



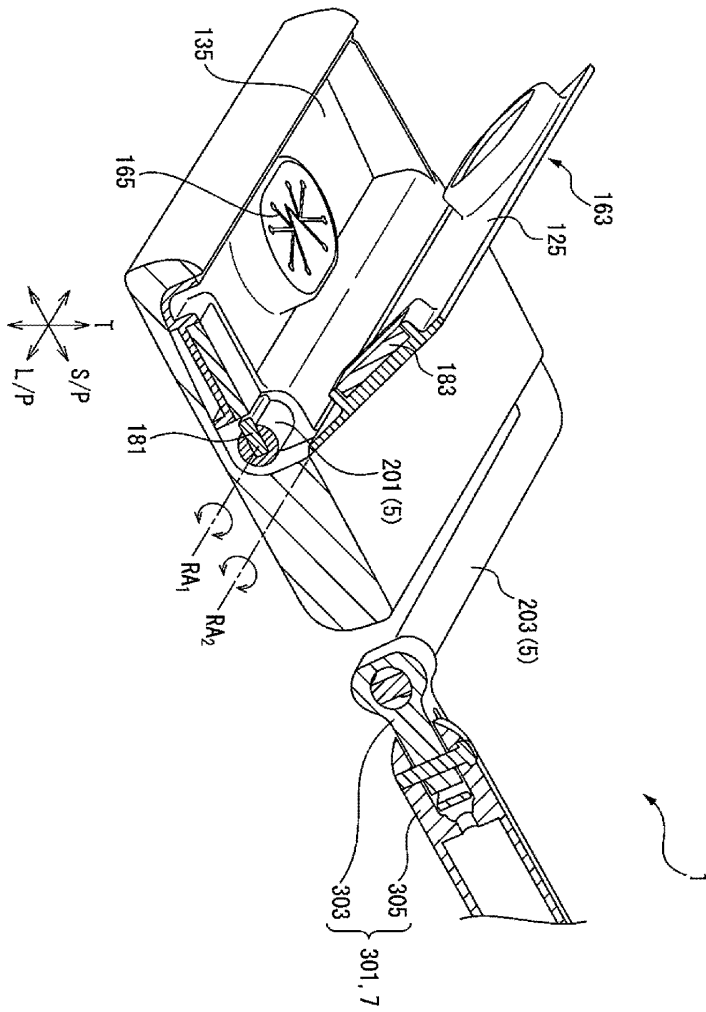
도면13



도면14



도면15



도면16

