



# (12)实用新型专利

(10)授权公告号 CN 207314489 U

(45)授权公告日 2018.05.04

(21)申请号 201721198207.X

(22)申请日 2017.09.19

(73)专利权人 微微(杭州)信息技术有限公司  
地址 311100 浙江省杭州市余杭区五常街  
道西溪金座565室

(72)发明人 俞伟

(51)Int.Cl.

E03F 5/04(2006.01)

E03F 5/06(2006.01)

E03F 5/14(2006.01)

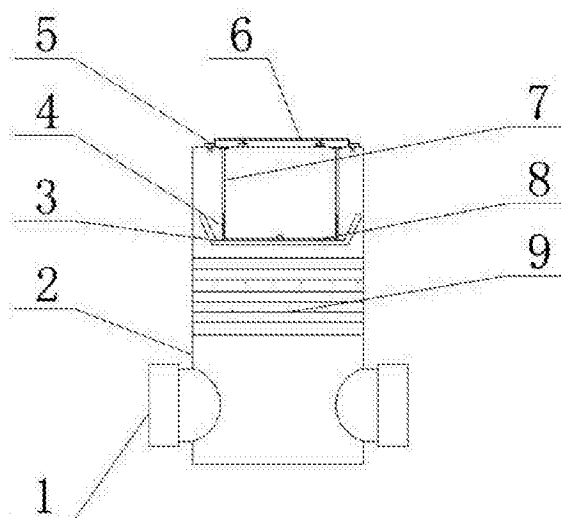
权利要求书1页 说明书3页 附图2页

## (54)实用新型名称

一种环保清洁的雨水井

## (57)摘要

本实用新型公开了一种环保清洁的雨水井,包括井体和雨水口基座,井体的顶端设置有雨水篦,雨水口的左侧设置有固定栓,且雨水口的下方设置有截污挂篮,截污挂篮的左侧设置有固定杆,固定杆的下端设置有过水口,过水口的下方设置有分水板,分水板的下方设置有过滤格栅,在现有的雨水井进行了改进,通过雨水口下方设置了截污挂篮和分水板,有效的拦截了固定垃圾流入排水管道,通过拉环可以简单清理出固体垃圾,避免了因排水管道堵塞排水泄洪功能的降低,通过井体设置的过滤格栅,初步过滤和吸附水中的油污等污染物,从而达到净化水质的效果,有利于及时补充城市地下水源和改善水污染。



1. 一种环保清洁的雨水井,包括井体(2)和雨水口基座(10),其特征在于:所述井体(2)的顶端设置有雨水篦(6),所述雨水篦(6)的左侧设置有固定栓(5),且雨水篦(6)的下方设置有截污挂篮(8),所述截污挂篮(8)的左侧设置有固定杆(7),所述固定杆(7)的下端设置有过水口(4),所述过水口(4)的下方设置有分水板(3),所述分水板(3)的下方设置有过滤格栅(9),所述过滤格栅(9)的左侧下方设置有管道口(1),所述雨水口基座(10)安装在雨水篦(6)上,所述雨水口基座(10)的右侧设置有的固定脚(17),所述雨水口基座(10)的上方设置有雨水口盖(11),所述雨水口盖(11)的顶端左侧设置有防滑块(12),所述防滑块(12)的下方设置有进水篦(13),所述雨水口盖(11)的右侧顶端设置有固定凸块(14),所述固定凸块(14)的右侧设置有垫片(15),所述垫片(15)的右侧设置有螺栓(16),所述截污挂篮(8)上设置有金属丝(18),且截污挂篮(8)的中间位置处设置有固定横梁(19),所述固定横梁(19)上设置有拉环(20)。

2. 根据权利要求1所述的一种环保清洁的雨水井,其特征在于:所述雨水篦(6)与井体(2)之间通过固定栓(5)固定连接。

3. 根据权利要求1所述的一种环保清洁的雨水井,其特征在于:所述截污挂篮(8)与井体(2)之间通过固定杆(7)固定连接。

4. 根据权利要求1所述的一种环保清洁的雨水井,其特征在于:所述雨水口基座(10)与雨水口盖(11)之间通过螺栓(16)固定连接。

5. 根据权利要求1所述的一种环保清洁的雨水井,其特征在于:所述拉环(20)与截污挂篮(8)之间通过固定横梁(19)固定连接。

## 一种环保清洁的雨水井

### 技术领域

[0001] 本实用新型属于市政排水设施技术领域,具体涉及一种环保清洁的雨水井。

### 背景技术

[0002] 雨水井指的是管道排水系统汇集地表水的设施,在雨水管渠或合流管渠上收集雨水的构筑物,由进水算、井身及支管等组成,雨水系统的基本组成单元,道路、广场草地,甚至一些建筑的屋面雨水首先通过篦子汇入雨水口,再经过连接管道流入河流或湖泊,雨水口是雨水进入城市地下的入口,收集地面雨水的重要设施。

[0003] 现在的雨水井还存在一些不知之处,例如由于垃圾的堆积容易造成排水管道的堵塞,并且难以清理,从而导致排水泄洪功能受到严重影响,居民可能会把生活污水排入到雨水排水系统里,从而导致生活污水直接排放到河流和地下水源,造成严重的环境污染的问题。

### 实用新型内容

[0004] 本实用新型的目的在于提供一种环保清洁的雨水井,以解决上述背景技术中提出现在的雨水井还存在一些不知之处,例如由于垃圾的堆积容易造成排水管道的堵塞,并且难以清理,从而导致排水泄洪功能受到严重影响,居民可能会把生活污水排入到雨水排水系统里,从而导致生活污水直接排放到河流和地下水源,造成严重的环境污染的问题。

[0005] 为实现上述目的,本实用新型提供如下技术方案:一种环保清洁的雨水井,包括井体和雨水口基座,井体的顶端设置有雨水篦,雨水篦的左侧设置有固定栓,且雨水篦的下方设置有截污挂篮,截污挂篮的左侧设置有固定杆,固定杆的下端设置有过水口,过水口的下方设置有分水板,分水板的下方设置有过滤格栅,过滤格栅的左侧下方设置有管道口,雨水口基座安装在雨水篦上,雨水口基座的右侧设置有固定脚,雨水口基座的上方设置有雨水口盖,雨水口盖的顶端左侧设置有防滑块,防滑块的下方设置有进水篦,雨水口盖的右侧顶端设置有固定凸块,固定凸块的右侧设置有垫片,垫片的右侧设置有螺栓,截污挂篮上设置有金属丝,且截污挂篮的中间位置处设置有固定横梁,固定横梁上设置有拉环

[0006] 优选的,所述雨水篦与井体之间通过固定栓固定连接。

[0007] 优选的,所述截污挂篮与井体之间通过固定杆固定连接。

[0008] 优选的,所述雨水口基座与雨水口盖之间通过螺栓固定连接。

[0009] 优选的,所述拉环与截污挂篮之间通过固定横梁固定连接。

[0010] 与现有技术相比,本实用新型的有益效果是:本实用新型结构科学合理,使用安全方便,在现有的雨水井进行了改进,通过雨水口下方设置了截污挂篮和分水板,有效的拦截了固定垃圾流入排水管道,通过拉环可以简单清理出固体垃圾,避免了因排水管道堵塞排水泄洪功能的降低,通过井体设置的过滤格栅,初步过滤和吸附水中的油污等污染物,从而达到净化水质的效果,有利于及时补充城市地下水源和改善水污染。

## 附图说明

[0011] 图1为本实用新型雨水井的内部结构示意图；

[0012] 图2为本实用新型雨水篦的结构示意图；

[0013] 图3为本实用新型的雨水井俯视结构示意图；

[0014] 图中：1-管道口、2-井体、3-分水板、4-过水口、5-固定栓、6-雨水篦、7-固定杆、8-截污挂篮、9-过滤格栅、10-雨水口基座、11-雨水口盖、12-防滑块、13-进水篦、14-固定凸块、15-垫片、16-螺栓、17-固定脚、18-金属丝、19-固定横梁、20-拉环。

## 具体实施方式

[0015] 下面将结合本实用新型实施例中的附图，对本实用新型实施例中的技术方案进行清楚、完整地描述，显然，所描述的实施例仅仅是本实用新型一部分实施例，而不是全部的实施例。基于本实用新型中的实施例，本领域普通技术人员在没有做出创造性劳动前提下所获得的所有其他实施例，都属于本实用新型保护的范围。

[0016] 请参阅图1、图2和图3，本实用新型提供一种环保清洁的雨水井技术方案：包括井体2和雨水口基座10，井体2的顶端设置有雨水篦6，雨水篦6的左侧设置有固定栓5，且雨水篦6的下方设置有截污挂篮8，截污挂篮8的左侧设置有固定杆7，固定杆7的下端设置有过水口4，过水口4的下方设置有分水板3，分水板3的下方设置有过滤格栅9，过滤格栅9的左侧下方设置有管道口1，雨水口基座10安装在雨水篦6上，雨水口基座10的右侧设置有固定脚17，雨水口基座10的上方设置有雨水口盖11，雨水口盖11的顶端左侧设置有防滑块12，防滑块12的下方设置有进水篦13，雨水口盖11的右侧顶端设置有固定凸块14，固定凸块14的右侧设置有垫片15，垫片15的右侧设置有螺栓16，截污挂篮8上设置有金属丝18，且截污挂篮8的中间位置处设置有固定横梁19，固定横梁19上设置有拉环20。

[0017] 为了使得雨水篦6与井体2之间的安装固定，本实施例中，优选的雨水篦6与井体2之间通过固定栓5固定连接。

[0018] 为了使得截污挂篮8与井体2之间的安装固定，本实施例中，优选的截污挂篮8与井体2之间通过固定杆7固定连接。

[0019] 为了使得雨水口基座10与雨水口盖11之间的安装固定，本实施例中，优选的雨水口基座10与雨水口盖11之间通过螺栓16固定连接。

[0020] 为了使得拉环20与截污挂篮8之间的安装固定，本实施例中，优选的拉环20与截污挂篮8之间通过固定横梁19固定连接。

[0021] 本实用新型的工作原理及使用流程：本实用新型安装好过后，当雨天来临的时候，雨水通过雨水篦6，流入雨水井体2内，由于截污挂篮8和固定杆7的阻挡，流入的固体垃圾留在截污挂篮8上，雨水通过过水口4流入分水板3，当雨水位超过分水板3得顶端，雨水会流入过滤格栅9，雨水通过过滤格栅9的过滤吸附处理后，流入雨水井的底部，并通过管道口1流入排水管中，当天晴时，环卫工人通过进水篦13拉开雨水口盖11，使用铁钩钩中拉环20，拉起截污挂篮8清理出固体垃圾，清理完毕后，放回截污挂篮8，关上雨水口盖11即可。

[0022] 尽管已经示出和描述了本实用新型的实施例，对于本领域的普通技术人员而言，可以理解在不脱离本实用新型的原理和精神的情况下可以对这些实施例进行多种变化、修

改、替换和变型,本实用新型的范围由所附权利要求及其等同物限定。

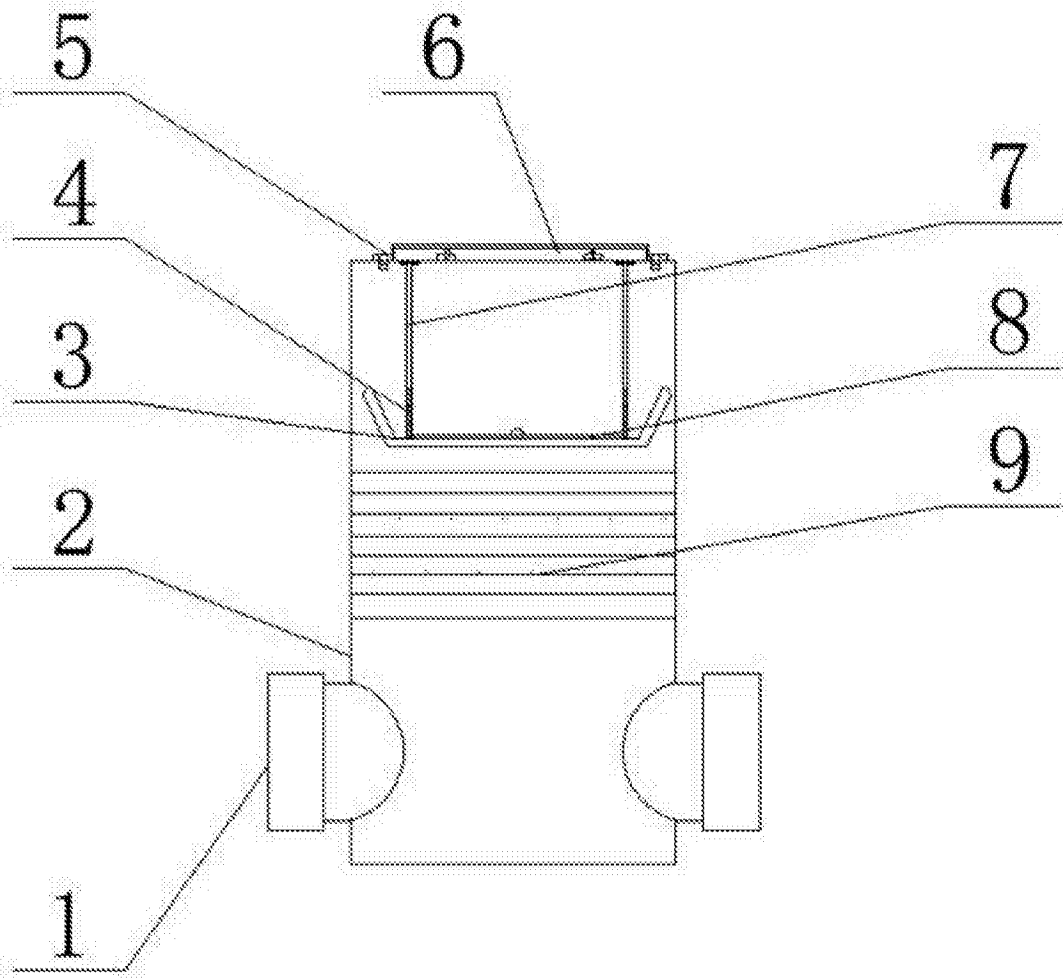


图1

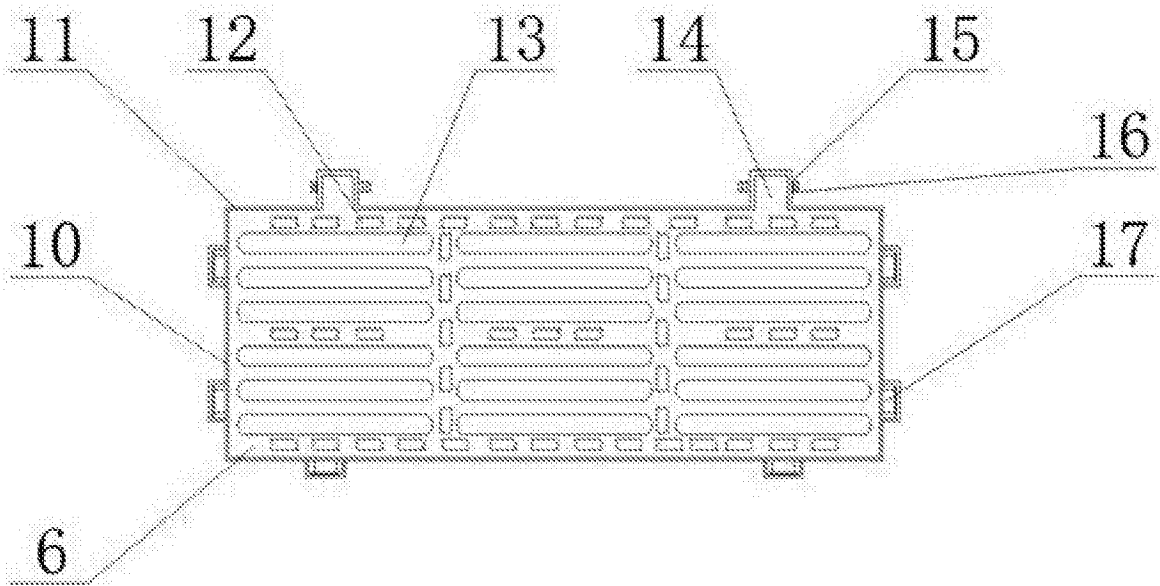


图2

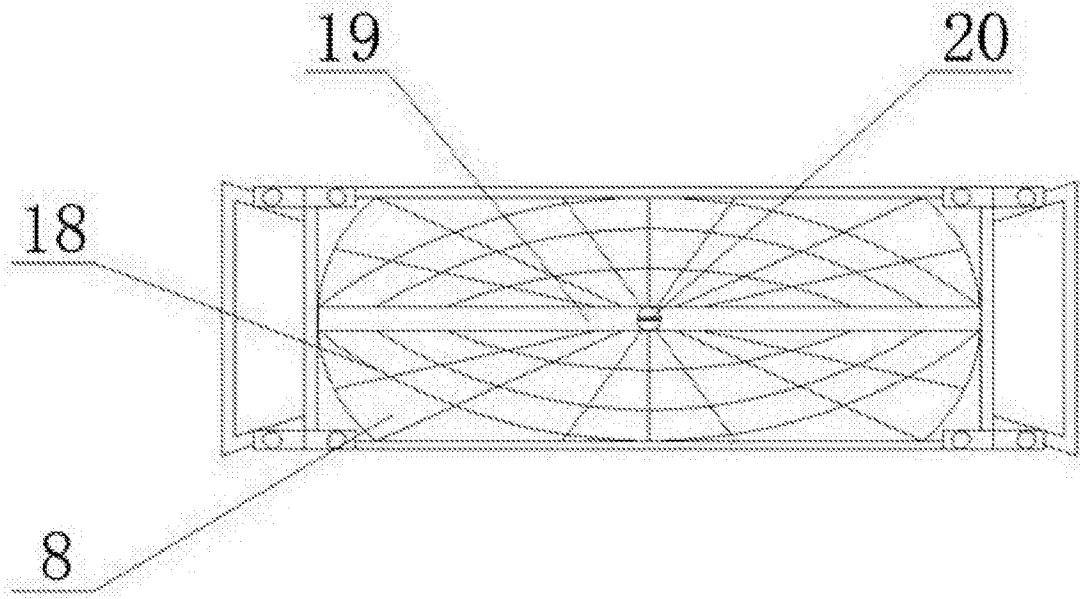


图3