



MINISTERO DELLO SVILUPPO ECONOMICO
DIREZIONE GENERALE PER LA TUTELA DELLA PROPRIETA' INDUSTRIALE
UFFICIO ITALIANO BREVETTI E MARCHI

UIBM

DOMANDA NUMERO	102000900879884
Data Deposito	06/10/2000
Data Pubblicazione	06/04/2002

Sezione	Classe	Sottoclasse	Gruppo	Sottogruppo
B	31	F		

Titolo

TENDITORE DI CORDE.

DESCRIZIONE

dell'invenzione industriale avente per titolo

TENDITORE DI CORDE

della società

COSTRUZIONI MECCANICHE WEINGRILL ING ZENO s.r.l

Di nazionalità italiana, con sede in Via Valpellice 63,
San Secondo di Pinerolo (Torino)

6. OTT. 2000

TO 2000A 000928

I tenditori di corde attualmente in commercio utilizzati ad esempio nell'industria cartaria hanno un ingombro paragonabile o quasi alla lunghezza della corda recuperata. Spesso questo può essere un problema, soprattutto se il tendicorde deve essere installato su un impianto esistente.

L'invenzione in oggetto permette di ridurre notevolmente gli ingombri a parità di lunghezza di corda recuperata, movimentando tramite due pistoni pneumatici un solo albero sul quale sono montate più pulegge folli. Aumentando il numero di pulegge folli, si riduce l'ingombro del tenditore.



Analizzando più in dettaglio l'invenzione facendo riferimento alla tavola n° 1 notiamo:

su una struttura portante #1 sono montati due pistoni pneumatici #2 che movimentano il perno mobile #3 sul quale sono calettate più pulegge folli #4. Sul perno fisso #5 sono calettate più pulegge folli #4. La corda #6 passa alternativamente dalle pulegge sul perno #5 a quelle sul perno #6, le pulegge #7 servono solo per guidare la corda in entrata e in uscita dal tenditore.

Variando la pressione dell'aria nei pistoni #2 cambia la distanza fra i perni #5 e #3 e di conseguenza anche la lunghezza della corda #6 che si sviluppa fra le pulegge.

Per evitare che le corde passando da una puleggia alla successiva striscino leggermente sulle pareti laterali delle pulegge stesse, le gole delle pulegge vengono appositamente lavorate con rugosità molto bassa..

A handwritten signature or mark, possibly a stylized name or initials, enclosed within a large, hand-drawn oval shape. The signature is written in dark ink and appears to be a cursive or semi-cursive script.

RIVENDICAZIONI

1. Più pulegge folli sono montate su due perni, i pistoni pneumatici allontanano o avvicinano il perno mobile dal perno fisso permettendo di variare lo sviluppo complessivo della fune.

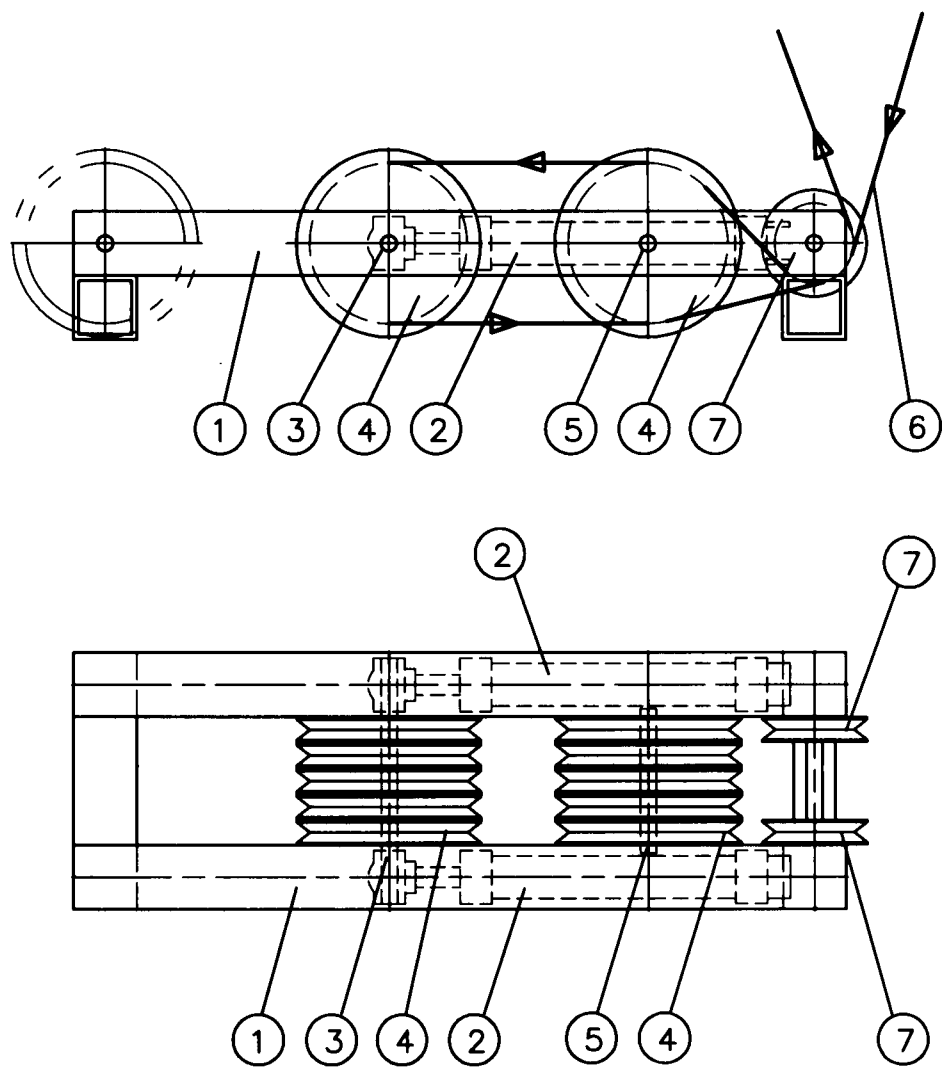
Tavole 1

Il Richiedente

COSTRUZIONI MECCANICHE
WEINGRILL ING. ZENO S.R.L.



TO 2000A 000928



M. G. = 7/13

TAVOLA 1