



## (12) 实用新型专利

(10) 授权公告号 CN 201767082 U

(45) 授权公告日 2011. 03. 23

(21) 申请号 201020235663. 9

(22) 申请日 2010. 06. 22

(73) 专利权人 浙江伊思佳服饰有限公司

地址 314200 浙江省平湖市平湖经济开发区

(72) 发明人 方晓冬

(74) 专利代理机构 杭州求是专利事务所有限公

司 33200

代理人 沈志良

(51) Int. Cl.

A41D 1/06 (2006. 01)

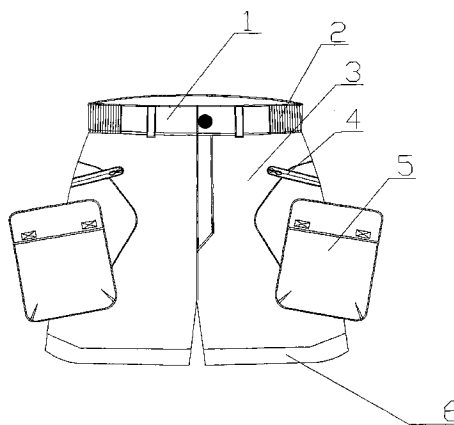
权利要求书 1 页 说明书 1 页 附图 1 页

(54) 实用新型名称

男士短裤

(57) 摘要

本实用新型公开了一种男士短裤,包括裤腰和裤体,裤腰的二边侧设有带收缩功能的褶皱条,裤体上部设有无缝装饰拉链,无缝装饰拉链下边设有裤袋,裤脚处设有装饰边。本实用新型具有设计合理、造型美观的特点。



1. 一种男士短裤,包括裤腰和裤体,其特征在于裤腰的二边侧设有带收缩功能的褶皱条,裤体上部设有无缝装饰拉链,无缝装饰拉链下边设有裤袋,裤脚处设有装饰边。
2. 根据权利要求 1 所述的男士短裤,其特征在于所述的裤袋有二只,分别设于裤体的左右二侧。

## 男士短裤

### 技术领域

[0001] 本实用新型涉及一种服装,具体地说是一种男士短裤。

### 背景技术

[0002] 人们在购买短裤时,除了要穿着舒适,短裤造型的美观也是人们选择的一个重要因素。现有一些男士短裤设计简单、美观性较差。

### 发明内容

[0003] 本实用新型的目的是设计出一种男士短裤。

[0004] 本实用新型要解决的是现有一些短裤设计简单、美观性较差的问题。

[0005] 本实用新型的技术方案是:它包括裤腰和裤体,裤腰的二边侧设有带收缩功能的褶皱条,裤体上部设有无缝装饰拉链,无缝装饰拉链下边设有裤袋,裤脚处设有装饰边。

[0006] 本实用新型具有设计合理、造型美观的优点。

### 附图说明

[0007] 图1是本实用新型的结构示意图。

### 具体实施方式

[0008] 下面结合附图及实施例对本实用新型作进一步说明。

[0009] 如图所示,本实用新型包括裤腰1和裤体3,裤腰1的二边侧设有带收缩功能的褶皱条2,裤体3上部设有无缝装饰拉链4,无缝装饰拉链4下边设有裤袋5,裤袋5有二只,分别设于裤体3的左右二侧,裤脚处设有装饰边6。

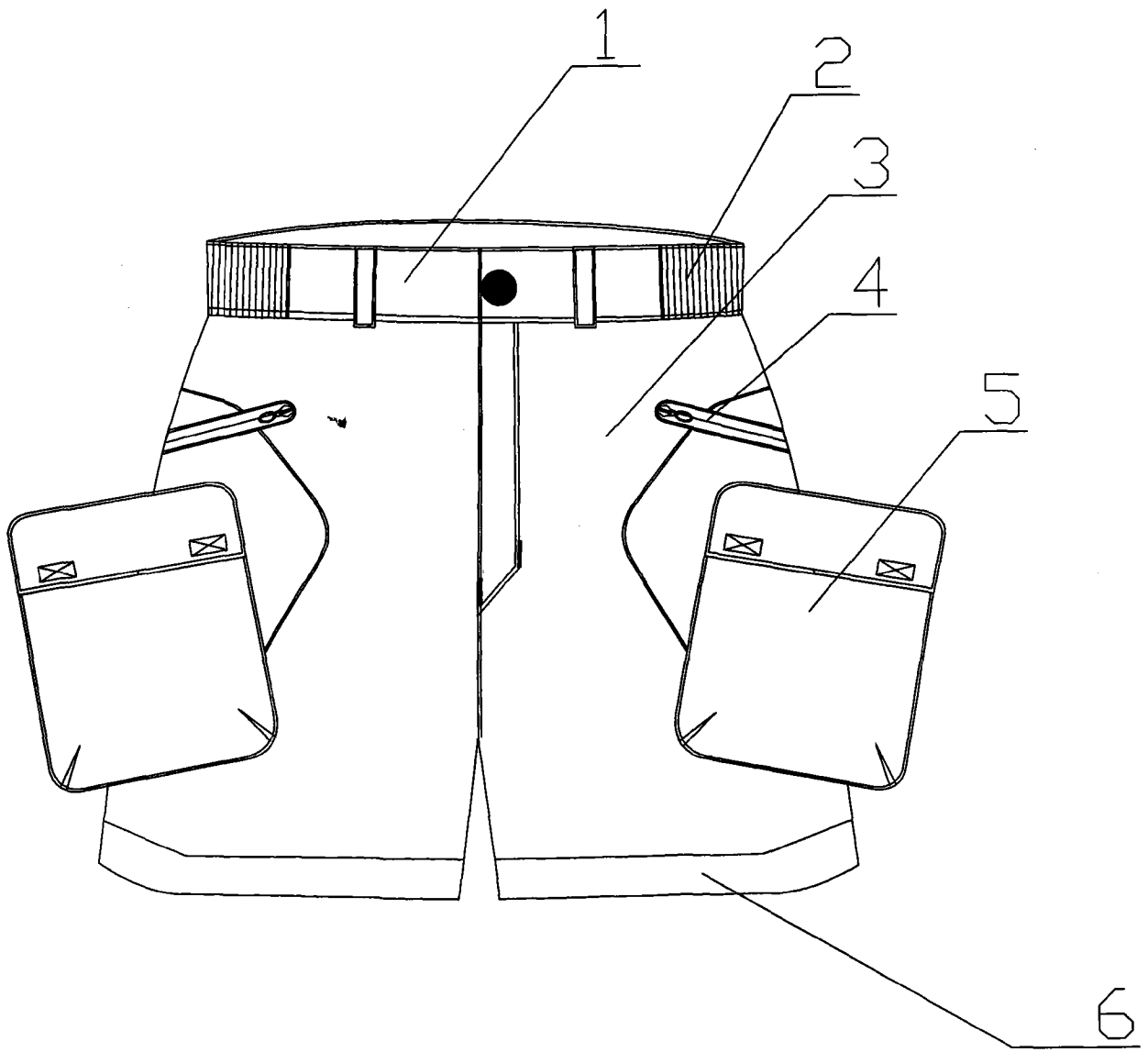


图 1