



(12) 实用新型专利

(10) 授权公告号 CN 222808062 U

(45) 授权公告日 2025. 04. 29

(21) 申请号 202421883295.7

(22) 申请日 2024.08.06

(73) 专利权人 安徽林恒汽车零部件有限公司
地址 230000 安徽省合肥市双凤经济开发区宝湾国际A3-120

(72) 发明人 顾林发 冯会

(74) 专利代理机构 合肥北极牛知识产权代理事务所(特殊普通合伙) 34239
专利代理师 陈安

(51) Int. Cl.
B60S 3/04 (2006.01)

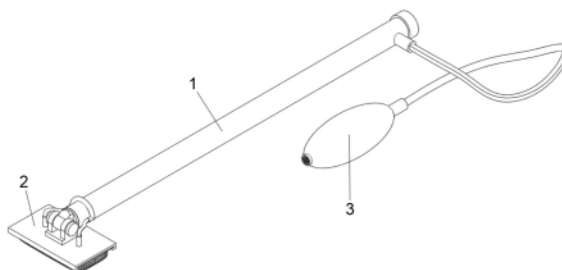
权利要求书1页 说明书3页 附图4页

(54) 实用新型名称

一种车辆窗面清洁的手动雨刷装置

(57) 摘要

本实用新型公开了一种车辆窗面清洁的手动雨刷装置,包括手持储水杆、刷头部件和充气加压球,所述手持储水杆的外侧一端固定连接有出水管,所述手持储水杆远离所述出水管的一端外侧固定连接有进气管,所述手持储水杆靠近所述进气管的一端设有密封垫,所述手持储水杆的内侧滑动连接有橡胶活塞,所述橡胶活塞远离所述手持储水杆的一端固定连接有辅助支撑架,所述辅助支撑架远离所述橡胶活塞的一端固定安装有牵引绳。本实用新型既可以干擦水雾,又可以水洗污泥,用户可以在户外随时对车窗进行清洗,无需依赖外部水源或电力,提高了使用的便捷性和实用性。



1. 一种车辆窗面清洁的手动雨刷装置,包括手持储水杆(1)、刷头部件(2)和充气加压球(3),其特征在于:所述手持储水杆(1)的外侧一端固定连接有出水管(4),所述手持储水杆(1)远离所述出水管(4)的一端外侧固定连接有进气管(5),所述手持储水杆(1)靠近所述进气管(5)的一端设有密封垫(6),所述手持储水杆(1)的内侧滑动连接有橡胶活塞(7),所述橡胶活塞(7)远离所述手持储水杆(1)的一端固定连接有辅助支撑架(8),所述辅助支撑架(8)远离所述橡胶活塞(7)的一端固定安装有牵引绳(10),所述手持储水杆(1)靠近所述进气管(5)的一端螺纹连接有后盖(9)。

2. 根据权利要求1所述的一种车辆窗面清洁的手动雨刷装置,其特征在于:所述刷头部件(2)的顶端中部固定连接有转动连接件(11),所述刷头部件(2)的顶端对称固定连接有两个进水管(13),所述刷头部件(2)的底端内侧对称开设有插槽(16),所述插槽(16)的内侧滑动插接有插接板(14),所述插接板(14)的底端固定连接有海绵刷(15)。

3. 根据权利要求2所述的一种车辆窗面清洁的手动雨刷装置,其特征在于:所述刷头部件(2)的底端对称固定连接有两个金属弹片(17),所述金属弹片(17)的底端紧贴所述插接板(14)的顶端。

4. 根据权利要求2所述的一种车辆窗面清洁的手动雨刷装置,其特征在于:所述进水管(13)的顶端固定安装有分支水管(12)。

5. 根据权利要求4所述的一种车辆窗面清洁的手动雨刷装置,其特征在于:所述分支水管(12)的分支端固定安装在所述进水管(13)的顶端,所述分支水管(12)的主干端固定安装在所述出水管(4)的内侧。

6. 根据权利要求1所述的一种车辆窗面清洁的手动雨刷装置,其特征在于:所述充气加压球(3)的输出端通过软管连接在所述进气管(5)远离所述手持储水杆(1)的一端。

7. 根据权利要求1所述的一种车辆窗面清洁的手动雨刷装置,其特征在于:所述密封垫(6)位于所述手持储水杆(1)和所述后盖(9)之间。

8. 根据权利要求2所述的一种车辆窗面清洁的手动雨刷装置,其特征在于:所述手持储水杆(1)靠近所述进气管(5)的一端固定安装在所述转动连接件(11)远离所述刷头部件(2)的一端,且所述手持储水杆(1)通过所述转动连接件(11)转动连接在所述刷头部件(2)的顶端。

一种车辆窗面清洁的手动雨刷装置

技术领域

[0001] 本实用新型涉及车辆窗面清洁技术领域,具体为一种车辆窗面清洁的手动雨刷装置。

背景技术

[0002] 在车辆行驶过程中,由于天气变化或车辆内外温差等原因,车窗上常会出现水雾、霜冻或积尘等杂物,特别是在户外活动或长途驾驶中,车窗经常会因为灰尘、泥土或水雾而变得模糊不清,影响视线和安全,传统的车窗清洁装置往往需要依赖外部水源和清洁工具,不仅不便携,而且在某些环境下难以实现,因此急需一种车辆窗面清洁的手动雨刷装置来解决上述问题。

实用新型内容

[0003] 本实用新型的目的在于提供一种车辆窗面清洁的手动雨刷装置,以解决上述背景技术中提出的技术问题。

[0004] 为实现上述目的,本实用新型提供如下技术方案:一种车辆窗面清洁的手动雨刷装置,包括手持储水杆、刷头部件和充气加压球,所述手持储水杆的外侧一端固定连接有出水管,所述手持储水杆远离所述出水管的一端外侧固定连接有进气管,所述手持储水杆靠近所述进气管的一端设有密封垫,所述手持储水杆的内侧滑动连接有橡胶活塞,所述橡胶活塞远离所述手持储水杆的一端固定连接有辅助支撑架,所述辅助支撑架远离所述橡胶活塞的一端固定安装有牵引绳,所述手持储水杆靠近所述进气管的一端螺纹连接有后盖。

[0005] 优选的,所述刷头部件的顶端中部固定连接有转动连接件,所述刷头部件的顶端对称固定连接有两个进水管,所述刷头部件的底端内侧对称开设有插槽,所述插槽的内侧滑动插接有插接板,所述插接板的底端固定连接有海绵刷。

[0006] 优选的,所述刷头部件的底端对称固定连接有两个金属弹片,所述金属弹片的底端紧贴所述插接板的顶端。

[0007] 优选的,所述进水管的顶端固定安装有分支水管。

[0008] 优选的,所述分支水管的分支端固定安装在所述进水管的顶端,所述分支水管的主干端固定安装在所述出水管的内侧。

[0009] 优选的,所述充气加压球的输出端通过软管连接在所述进气管远离所述手持储水杆的一端。

[0010] 优选的,所述密封垫位于所述手持储水杆和所述后盖之间。

[0011] 优选的,所述手持储水杆靠近所述进气管的一端固定安装在所述转动连接件远离所述刷头部件的一端,且所述手持储水杆通过所述转动连接件转动连接在所述刷头部件的顶端。

[0012] 与现有技术相比,本实用新型的有益效果如下:

[0013] 本实用新型既可以干擦水雾,又可以水洗污泥,用户可以在户外随时对车窗进行

清洗,无需依赖外部水源或电力,提高了使用的便捷性和实用性,通过按压充气加压球控制气压,进而调节橡胶活塞的移动距离和出水量,用户可以根据车窗的脏污程度灵活调整喷洒的水量,既节约用水又能达到理想的清洁效果。

附图说明

[0014] 图1为本实用新型的主体立体结构示意图;

[0015] 图2为本实用新型中的手持储水杆结构示意图;

[0016] 图3为本实用新型中的刷头部件结构示意图;

[0017] 图4为本实用新型中的刷头部件结构示意图。

[0018] 图中:1-手持储水杆、2-刷头部件、3-充气加压球、4-出水管、5-进气管、6-密封垫、7-橡胶活塞、8-辅助支撑架、9-后盖、10-牵引绳、11-转动连接件、12-分支水管、13-进水管、14-插接板、15-海绵刷、16-插槽、17-金属弹片。

具体实施方式

[0019] 下面将结合本实用新型实施例中的附图,对本实用新型实施例中的技术方案进行清楚、完整地描述,显然,所描述的实施例仅仅是本实用新型一部分实施例,而不是全部的实施例。基于本实用新型中的实施例,本领域普通技术人员在没有做出创造性劳动前提下所获得的所有其他实施例,都属于本实用新型保护的范围。

[0020] 请参阅图1-4,本实用新型提供的一种实施例:一种车辆窗面清洁的手动雨刷装置,包括手持储水杆1、刷头部件2和充气加压球3,手持储水杆1的外侧一端固定连接有出水管4,手持储水杆1远离出水管4的一端外侧固定连接有进气管5,手持储水杆1靠近进气管5的一端设有密封垫6,手持储水杆1的内侧滑动连接有橡胶活塞7,橡胶活塞7远离手持储水杆1的一端固定连接有助支撑架8,辅助支撑架8远离橡胶活塞7的一端固定安装有牵引绳10,牵引绳10可以将橡胶活塞7和辅助支撑架8由手持储水杆1的内部拉出,手持储水杆1靠近进气管5的一端螺纹连接有后盖9。

[0021] 刷头部件2的顶端中部固定连接转动连接件11,刷头部件2的顶端对称固定连接有两个进水管13,刷头部件2的底端内侧对称开设有插槽16,插槽16的内侧滑动插接有插接板14,插接板14的底端固定连接海绵刷15,刷头部件2的底端对称固定连接有两个金属弹片17,金属弹片17的底端紧贴插接板14的顶端,通过金属弹片17可以加强插接板14在插槽16内侧的摩擦力,增加阻尼避免插接板14脱落,分支水管12的分支端固定安装在进水管13的顶端,分支水管12的主干端固定安装在出水管4的内侧,手持储水杆1内部的水通过出水管4输送至分支水管12中,分支水管12将水分流至两个进水管13中然后喷洒在海绵刷15上便于清洗车窗。

[0022] 充气加压球3的输出端通过软管连接在进气管5远离手持储水杆1的一端,通过挤压充气加压球3即可对手持储水杆1进行充气加压,以此推动橡胶活塞7在手持储水杆1的内侧移动远离后盖9,密封垫6位于手持储水杆1和后盖9之间,通过密封垫6对手持储水杆1和后盖9之间进行密封,从而提升气压的稳定性。

[0023] 手持储水杆1靠近进气管5的一端固定安装在转动连接件11远离刷头部件2的一端,且手持储水杆1通过转动连接件11转动连接在刷头部件2的顶端,通过转动连接件11可

以调节手持储水杆1和刷头部件2之间的角度,从而调节海绵刷15和手持储水杆1之间的角度,以此方便对车窗进行清理。

[0024] 工作原理:在使用过程中,首先在开车出发之前通过外力拧动后盖9远离手持储水杆1将后盖9取下,然后通过外力拉动牵引绳10远离手持储水杆1,牵引绳10的移动带动辅助支撑架8移动,辅助支撑架8的移动带动橡胶活塞7由手持储水杆1的内侧向外滑动,至橡胶活塞7脱离手持储水杆1的内侧,然后通过手持储水杆1靠近进气管5的一端将水注入到手持储水杆1的内部,注满水之后将密封垫6嵌套在牵引绳10的外侧并通过外力将橡胶活塞7插接在手持储水杆1的内侧,并挤压辅助支撑架8移动至辅助支撑架8远离橡胶活塞7的一端位于进气管5远离后盖9的一侧,然后将牵引绳10塞入手持储水杆1的内部并将密封垫6放置手持储水杆1靠近后盖9的一端,然后通过外力将后盖9螺纹连接在手持储水杆1上,使得密封垫6夹持在手持储水杆1和后盖9之间进行密封,当在户外车窗需要进行清理时,取出手持储水杆1并通过外力按压充气加压球3通过软管将空气注入到手持储水杆1的内部,且注入的空气位于橡胶活塞7和后盖9之间,空气注入之后气压增大挤压橡胶活塞7向远离后盖9的方向移动,橡胶活塞7的移动挤压手持储水杆1中的水由出水管4排出,出水管4排出的水通过分支水管12进入到进水管13中,并通过进水管13将水喷洒在海绵刷15上,然后即可通过手持储水杆1推动海绵刷15对车窗进行清理,同时根据车窗的干净程度对海绵刷15输送水源,当车窗仅需清理水雾时,只需通过手持储水杆1抬起海绵刷15对车窗上的水雾进行刮除即可。

[0025] 尽管已经示出和描述了本实用新型的实施例,对于本领域的普通技术人员而言,可以理解在不脱离本实用新型的原理和精神的情况下可以对这些实施例进行多种变化、修改、替换和变型,本实用新型的范围由所附权利要求及其等同物限定。

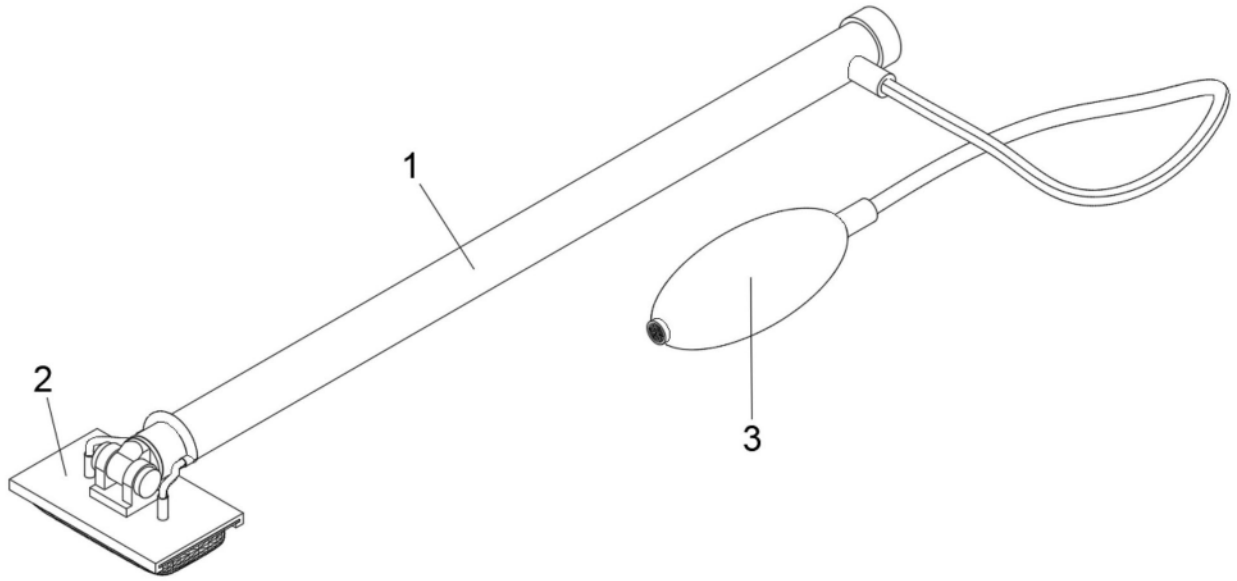


图1

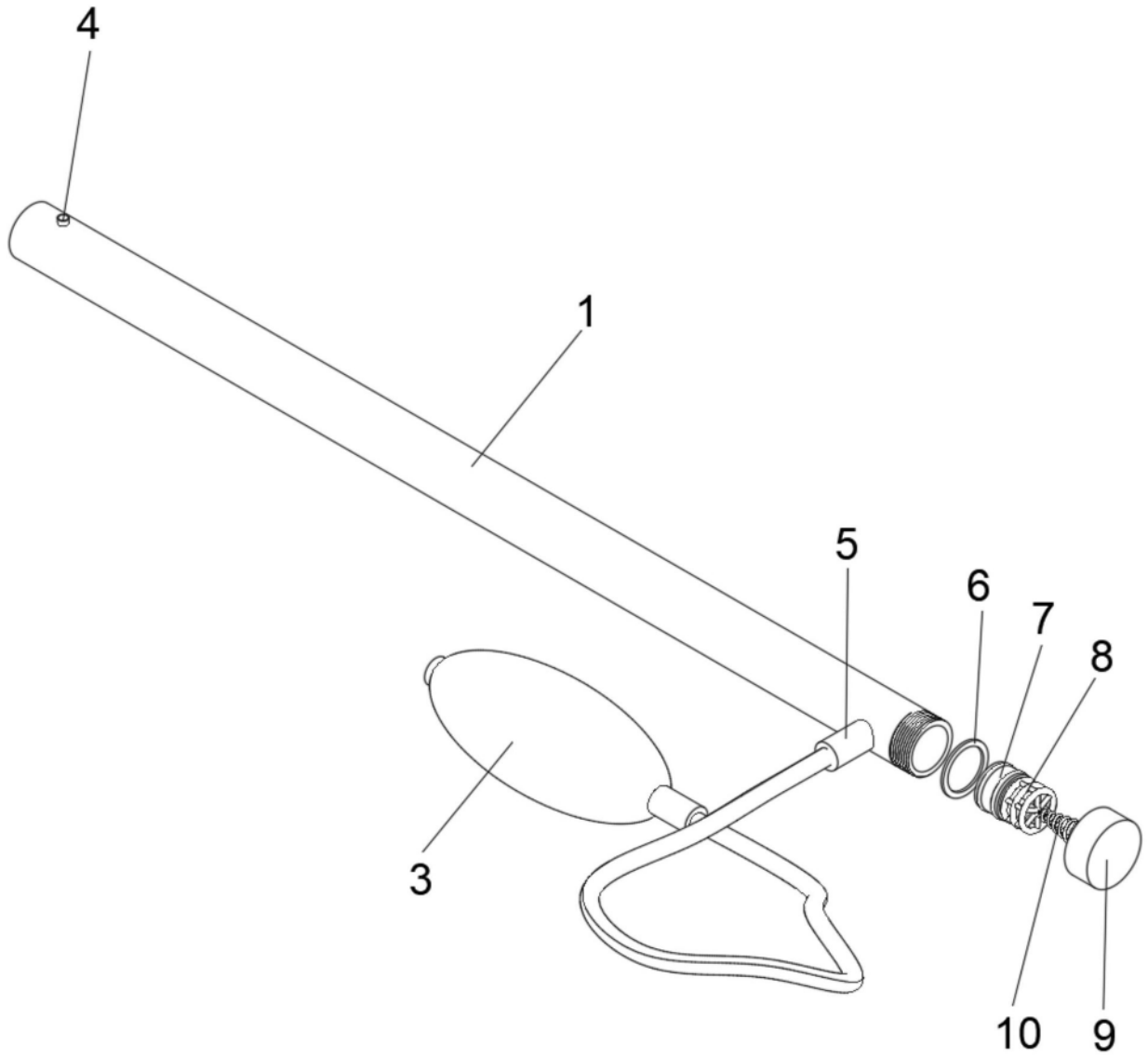


图2

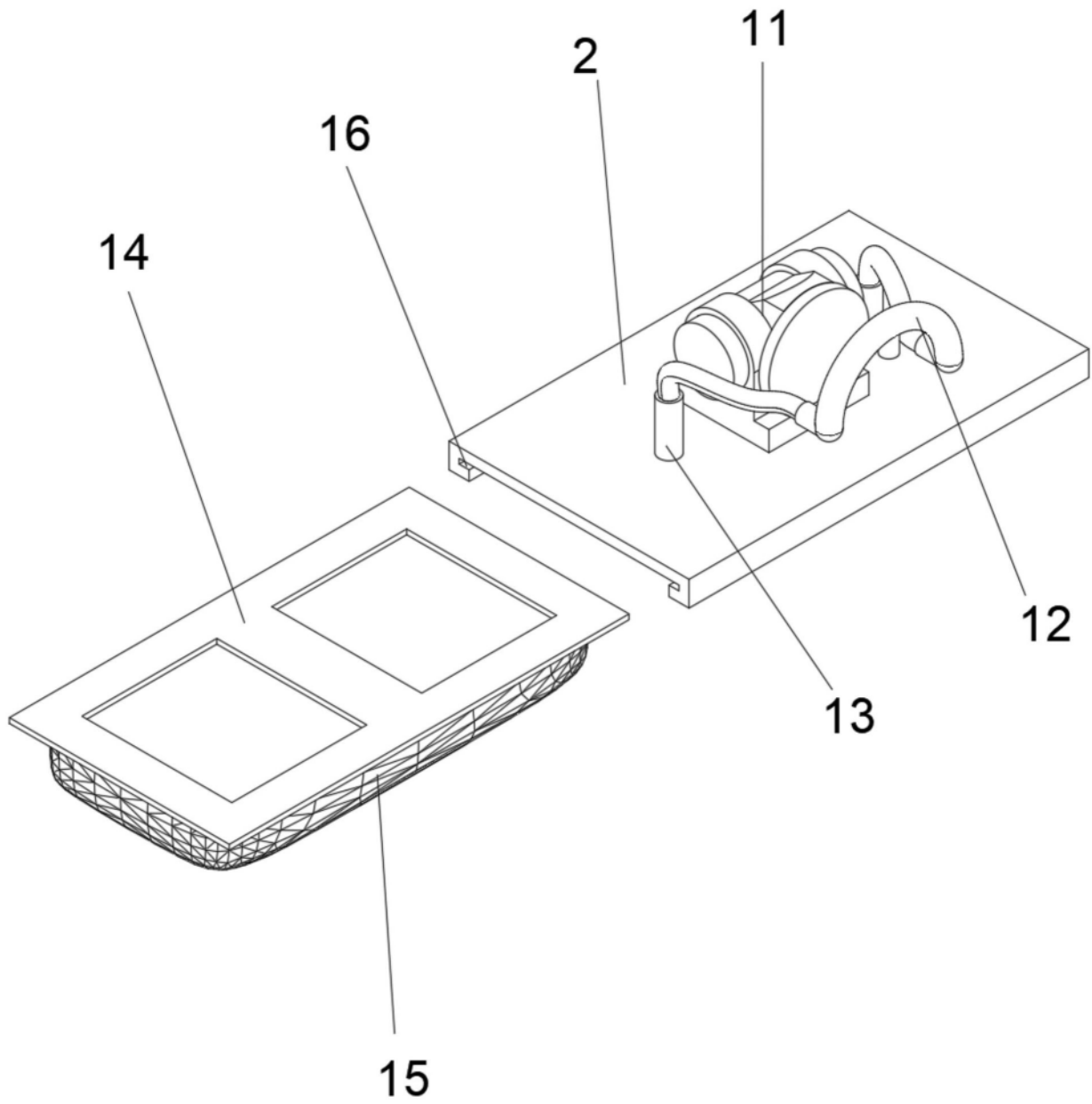


图3

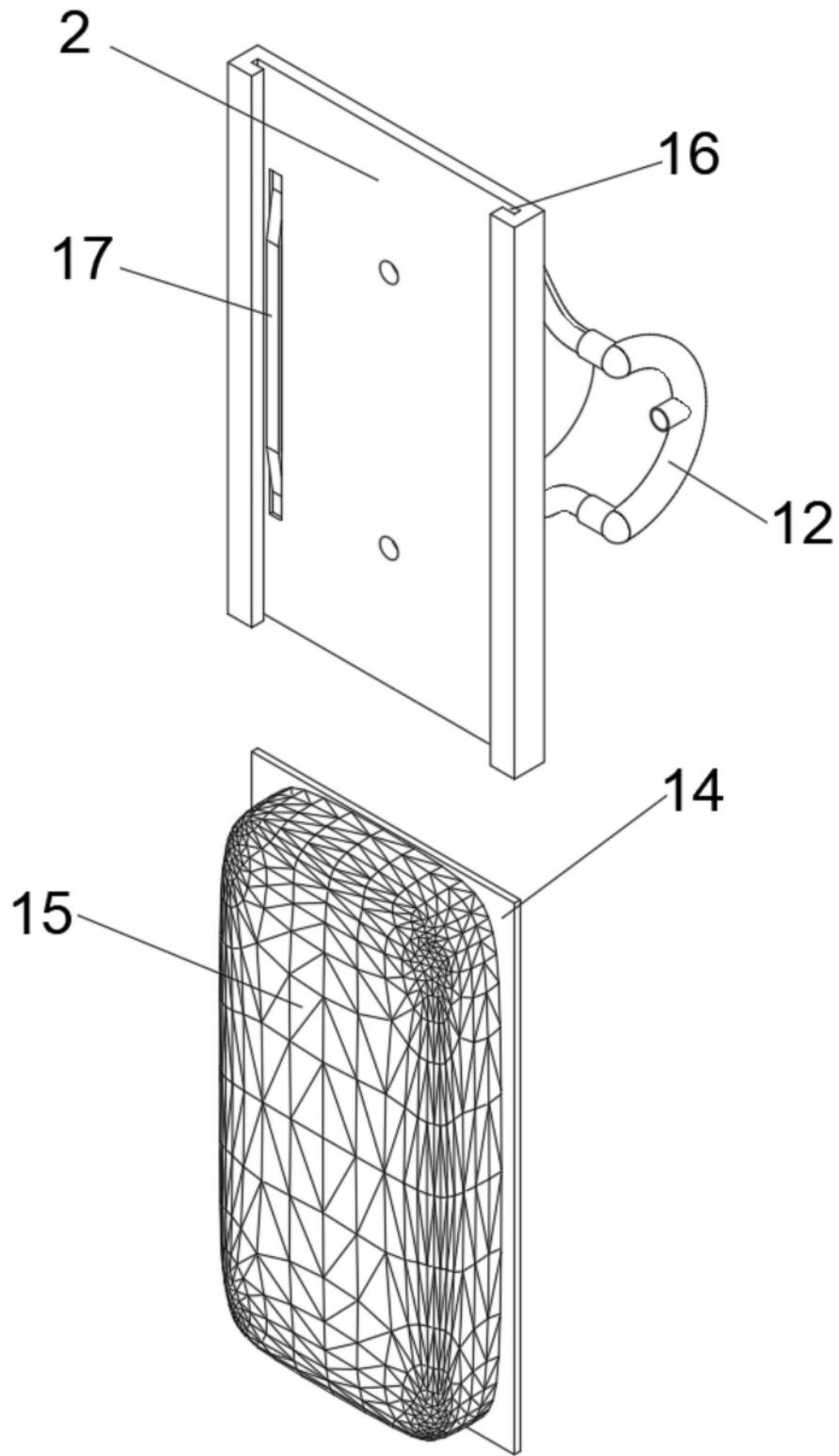


图4