

(12) 특허협력조약에 의하여 공개된 국제출원

(19) 세계지식재산권기구  
국제사무국

(43) 국제공개일  
2016년 7월 14일 (14.07.2016)



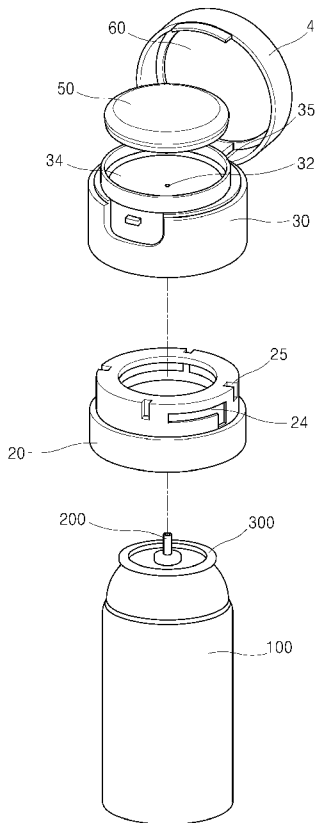
(10) 국제공개번호  
WO 2016/111457 A1

- (51) 국제특허분류: *A45D 34/04* (2006.01) *B65D 83/20* (2006.01)  
*A45D 34/00* (2006.01)
- (21) 국제출원번호: PCT/KR2015/012556
- (22) 국제출원일: 2015년 11월 20일 (20.11.2015)
- (25) 출원언어: 한국어
- (26) 공개언어: 한국어
- (30) 우선권정보:  
20-2015-0000142 2015년 1월 8일 (08.01.2015) KR  
10-2015-0056865 2015년 4월 22일 (22.04.2015) KR
- (71) 출원인: 주식회사 스킨푸드 (SKIN FOOD CO., LTD.)  
[KR/KR]; 17599 경기도 안성시 미양면 제2공단 1길 104, Gyeonggi-do (KR).
- (72) 발명자: 조윤호 (CHO, Yun-Ho); 04428 서울시 용산구 이촌로 347, 8동 402호, Seoul (KR).
- (74) 대리인: 특허법인 대아 (DAE-A INTELLECTUAL PROPERTY CONSULTING); 06243 서울시 강남구 역삼로 123 한양빌딩 3층, Seoul (KR).
- (81) 지정국 (별도의 표시가 없는 한, 가능한 모든 종류의 국내 권리의 보호를 위하여): AE, AG, AL, AM, AO, AT, AU, AZ, BA, BB, BG, BH, BN, BR, BW, BY, BZ, CA, CH, CL, CN, CO, CR, CU, CZ, DE, DK, DM, DO, DZ, EC, EE, EG, ES, FI, GB, GD, GE, GH, GM, GT, HN, HR, HU, ID, IL, IN, IR, IS, JP, KE, KG, KN, KP, KZ, LA, LC, LK, LR, LS, LU, LY, MA, MD, ME, MG, MK, MN, MW, MX, MY, MZ, NA, NG, NI, NO, NZ, OM, PA, PE, PG, PH, PL, PT, QA, RO, RS, RU, RW, SA, SC, SD, SE, SG, SK, SL, SM, ST, SV, SY, TH, TJ, TM, TN, TR, TT, TZ, UA, UG, US, UZ, VC, VN, ZA, ZM, ZW.
- (84) 지정국 (별도의 표시가 없는 한, 가능한 모든 종류의 역내 권리의 보호를 위하여): ARIPO (BW, GH, GM, KE, LR, LS, MW, MZ, NA, RW, SD, SL, ST, SZ, TZ, UG, ZM, ZW), 유라시아 (AM, AZ, BY, KG, KZ, RU, TJ, TM), 유럽 (AL, AT, BE, BG, CH, CY, CZ, DE, DK, EE, ES, FI, FR, GB, GR, HR, HU, IE, IS, IT, LT, LU, LV, MC, MK, MT, NL, NO, PL, PT, RO, RS, SE, SI, SK, SM, TR),

[다음 쪽 계속]

(54) Title: COSMETIC CONTAINER

(54) 발명의 명칭 : 화장품 용기



(57) Abstract: Disclosed is a cosmetic container that has a structure capable of providing a liquid cosmetic from a can container only by a simple pumping operation and maximizing convenience in use using a compact-type structure that includes a mirror and a cap that can be opened/closed. The cosmetic container, according to an embodiment of the present invention, which stores a liquid cosmetic therein and provides the liquid cosmetic by a pumping operation, comprises: a compact-type upper body that includes a puff support provided therein for receiving a puff, a cover hingedly connected thereto to open and close, and a mirror provided on the inside of the cover; an intermediate body that is coupled to the lower portion of the upper body and has a lifting and lowering groove formed on the outside thereof for guiding the pumping operation of the upper body; and a lower body that is coupled to the lower portion of the intermediate body and has the liquid cosmetic stored therein.

(57) 요약서: 간단한 펌핑 동작만으로도 액상의 화장품을 캔 용기로부터 공급받아 사용할 수 있으며, 거울과 개폐 가능한 캡을 구비한 콤팩트 형태의 구조물을 이용하여 사용상의 편의성을 극대화 한 구조를 갖는 화장품 용기에 관하여 개시한다. 본 발명의 일 실시예에 따른 화장품 용기는, 액상의 화장품을 저장하며 펌핑 동작에 의해 액상의 화장품을 공급받는 화장품 용기로서, 내측에 퍼프를 수납하기 위한 퍼프 받침대가 구비되며, 힌지로 연결되어 개폐되는 커버와, 상기 커버의 안쪽에 구비된 거울을 갖는 콤팩트 형태의 상체; 상기 상체의 하부에 결합되며, 상기 상체의 펌핑 동작을 안내하도록 바깥 면을 통해 승강홈이 구비되는 중체; 및 상기 중체의 하부에 결합되고, 내부에 액상의 화장품을 충전 보관되는 하체를 포함한다.

WO 2016/111457 A1

OAPI (BF, BJ, CF, CG, CI, CM, GA, GN, GQ, GW, KM, ML, MR, NE, SN, TD, TG). **공개:**

— 국제조사보고서와 함께 (조약 제 21 조(3))

## 명세서

### 발명의 명칭: 화장품 용기

#### 기술분야

- [1] 본 발명의 실시예들은 화장품 용기에 관한 것으로서, 간단한 펌핑 동작만으로도 액상의 화장품을 캔 용기로부터 공급받아 사용할 수 있으며, 또한, 거울이 구비된 콤팩트 형태의 상체를 통해 사용 편의성을 향상시킬 수 있는 화장품 용기에 관한 것이다.

#### 배경기술

- [2] 주지된 바와 같이, 화장품 용기는 액상 또는 페이스트 상의 화장품이나 기타 내용물을 공기의 압력에 의해 일정량씩 배출시켜 사용하는 용기를 말한다. 이러한 화장품 용기의 대표적인 예로서, 딥튜브에 의해 내용물을 흡입하여 배출하고 용기 내에는 그 만큼의 공기가 유입되는 딥튜브 타입, 용기 내부가 진공으로 됨에 따라 피스톤이 상승하여 내용물을 밀어 올리는 에어리스 타입, 그리고 내부에 충전된 가스와 함께 내용물이 배출되는 타입으로 구분될 수 있다.
- [3] 한편, 종래의 방식에 따른 화장품 용기의 경우 대부분 화장품 용기로부터 공급된 화장품을 별도의 화장용 도구(예: 퍼프, 화장 스펀지 등)에 짜내어 이를 이용하여 화장을 실시하는 경우가 대부분이었다.
- [4] 본 발명과 관련된 선행기술로는 대한민국 공개특허공보 제10-2012-0138690호(2012. 12. 29. 공개일)가 있으며, 상기 선행문헌에는 펌핑식 화장품용기에 관한 기술이 개시되어 있다.

#### 발명의 상세한 설명

##### 기술적 과제

- [5] 본 발명의 목적은, 간단한 펌핑 동작만으로도 액상의 화장품을 캔 용기로부터 공급받아 사용할 수 있는 화장품 용기를 제공함에 있다.
- [6] 본 발명의 다른 목적은, 거울과 개폐 가능한 캡을 갖는 콤팩트 형태의 상체를 통해 사용자로 하여금 실제 화장할 때 콤팩트 제품과 같은 성능을 확보할 수 있으며, 사용자 편의성을 극대화시킬 수 있는 화장품 용기를 제공함에 있다.

##### 과제 해결 수단

- [7] 본 발명의 일 실시예에 따른 화장품 용기는, 액상의 화장품을 저장하며 펌핑 동작에 의해 액상의 화장품을 공급받는 화장품 용기로서, 내측에 퍼프를 수납하기 위한 퍼프 받침대가 구비되며, 힌지로 연결되어 개폐되는 커버와, 상기 커버의 안쪽에 구비된 거울을 갖는 콤팩트 형태의 상체; 상기 상체의 하부에 결합되며, 상기 상체의 펌핑 동작을 안내하도록 바깥 면을 통해 승강홈이 구비되는 중체; 및 상기 중체의 하부에 결합되고, 내부에 액상의 화장품이 충전 보관되는 하체를 포함한다.

- [8] 바람직하게는, 상기 하체는 스템부를 통해 액상의 화장품을 외부로 토출하되, 상기 스템부는 상기 퍼프 받침대까지 연통된 토출구와 토출관을 통해 연결되며, 상기 상체의 펌핑 동작 시, 상기 하체에 보관된 액상의 화장품이 상기 퍼프 받침대 쪽으로 공급되며, 상기 중체의 바깥 면에는 상기 상체의 펌핑 동작을 구속하거나 구속 해제하도록 상기 상체의 안쪽 면에 형성된 걸림돌기가 삽입되어 유동하는 T자 형상의 잠금 가이드 홈이 구비되고, 상기 퍼프 받침대에 수납되는 퍼프를 둘러 감싸는 형태로 림부가 상향 돌출될 수 있다.
- [9] 또한, 상기 중체의 상부 면에는 상기 상체와의 연결을 안내해주는 연결 가이드 홈이 간격을 두고 복수 개가 구비되며, 상기 복수 개의 연결 가이드 홈은 상기 상체와 상기 중체의 결합 시 상기 상체의 하부 면에 형성된 복수 개의 끼움 돌기와 마주하여 결합될 수 있다.
- [10] 또한, 상기 림부는, 상기 퍼프의 외부 이탈을 방지하거나, 또는 상기 퍼프 받침대 내부에 수용된 액상의 화장품이 외부로 유출되는 것을 방지할 수 있다.
- [11] 또한, 상기 퍼프 받침대의 테두리부분에는 상기 림부와 연결되는 안내부가 구비되며, 상기 안내부는, 상기 림부와 함께 탄성을 갖는 재질로 이루어질 수 있다.
- [12] 또한, 상기 림부의 바깥 면에는, 환형의 절곡홈이 구비될 수 있다.
- [13] 또한, 상기 토출구는 상기 퍼프 받침대의 바닥 중심을 통해 형성되며, 상기 퍼프 받침대는, 상기 토출구를 통해 상기 하체로부터 공급된 액상의 화장품이 바닥을 통해 고일 수 있도록 아래로 오목한 홈부를 가질 수 있다.
- [14] 또한, 상기 하체의 상단에는 상기 스템부의 외측으로 돌출된 연결 링이 구비되며, 상기 연결 링은 상기 중체의 하단 홈으로 착탈 결합될 수 있다.
- 발명의 효과**
- [15] 본 발명에 의하면, 간단한 펌핑 동작만으로도 액상의 화장품을 캔 용기로부터 공급받아 사용할 수 있다.
- [16] 또한, 거울이 구비되며 개폐 가능한 캡을 갖는 콤팩트 형태의 구조를 가짐에 따라 사용자로 하여금 실제 화장 시 콤팩트 제품과 동등한 수준의 기능 및 성능에 사용상의 편의성이 향상될 수 있다.
- [17] 또한, 콤팩트 형태의 상체의 내부에는 퍼프 받침대가 형성되어 퍼프를 내장할 수 있다.
- [18] 또한, 퍼프 받침대는 아래로 오목하면서 매끈한 곡면을 가져 캔 용기로부터 공급된 화장품이 상기 퍼프 받침대를 통해 골고루 도포될 수 있어 화장이 잘 이루어질 수 있게 해주며, 이와 함께 퍼프에 골고루 묻혀 쓸 수 있어 불필요한 화장품의 낭비를 줄일 수 있다.
- [19] 또한, 퍼프의 이탈은 물론 화장품의 외부 이탈을 방지할 수 있다
- [20] 또한, 상체와 중체 간의 결합 부위를 통해 펌핑 동작을 잠금 및/또는 해제하는 잠금 수단이 구비되어 불필요한 펌핑 동작을 방지할 수 있는 장점이 있다.

### 도면의 간단한 설명

- [21] 도 1은 본 발명의 실시예에 따른 화장품 용기를 간략히 도시한 분해 사시도이다.
- [22] 도 2는 본 발명의 실시예에 따른 화장품 용기를 간략히 도시한 정면도이다.
- [23] 도 3 내지 도 7은 본 발명의 실시예에 따른 화장품 용기의 단면 상태를 보여주는 단면도들이다.

### 발명의 실시를 위한 최선의 형태

- [24] 이하, 첨부된 도면을 참조하여 본 발명의 실시예들에 따른 화장품 용기에 관하여 상세히 설명하기로 한다.
- [25] 도 1 및 도 2를 참조하면, 이에 도시된 화장품 용기는 상체(30), 중체(20), 하체(100)를 포함한다.
- [26] 상체(30)는 콤팩트 형태로 제공될 수 있다. 여기서, 상체란 '상부 몸체' 등으로 이해할 수 있다. 구체적인 예로서, 상기 상체(30)는 내측에 퍼프(50)를 수납하기 위한 퍼프 받침대(34)가 구비될 수 있다. 그리고 상기 상체(30)는 힌지로 연결되어 개폐되는 커버(40)를 가질 수 있다. 또한, 상기 커버(40)의 안쪽에는 거울(60)이 구비될 수 있다. 상기 거울(60)을 이용하여 마치 콤팩트와 같은 성능을 확보하여 사용자는 화장 시 자신의 얼굴에 대한 화장 상태를 실시간으로 확인하면서 화장을 실시할 수 있다.
- [27] 중체(20)는 상기 상체(30)의 하부에 결합되며, 상기 상체(30)의 펌핑 동작을 안내하도록 바깥 면을 통해 승강홈(22, 도 2 참조)이 구비될 수 있는데, 도 3에 도시된 바와 같이 상기 승강홈(22)을 통해 상기 상체(30)의 하부는 상기 중체(20)의 상부에서 위 아래로 이동, 즉 승강할 수 있으며, 반드시 이에 한정되지 않는다. 여기서, 중체란 '중간 몸체' 등으로 이해할 수 있다.
- [28] 하체(100)는 상기 중체(20)의 하부에 결합되고, 내부에 액상의 화장품이 충전 보관되는 캔 형태의 용기를 의미한다. 여기서, 하체란 '하부 몸체' 등으로 이해할 수 있다. 도 1을 참조하면, 하체(100)는 액상의 화장품이 충전 보관된 원통 형상의 캔일 수 있는데, 그 상부 중앙에는 분사 노즐 등이 포함된 스템부(200)가 수직 상방으로 돌출되며, 상기 스템부(200)의 외측으로 연결 링(300)이 구비될 수 있다. 이러한 하체(100)의 스템부(200)를 통해 캔 용기 내에 충전된 액상의 화장품이 가스분사방식으로 외부로 향해 토출될 수 있다. 이를 위해, 상기 스템부(200)는 상기 퍼프 받침대(34)까지 연통된 토출구(32)와 토출관(31, 도 3 참조)을 통해 연결될 수 있다.
- [29] 이와 같은 구조에 따라, 상기 상체(30)의 펌핑 동작 시, 상기 하체(100)에 보관된 액상의 화장품은 상기 퍼프 받침대(34) 쪽으로 공급되어 사용자는 퍼프(50)와 거울(60)을 이용하여 액상의 화장품을 화장에 이용할 수 있다.
- [30] 한편, 상기 중체(20)의 바깥 면에는 상기 상체(30)의 펌핑 동작을 구속하거나 구속 해제하도록 상기 상체(30)의 안쪽 면에 형성된 걸림돌기(33, 도 3 참조)가

삽입되어 이동하는 경로를 안내하는 T자 형상의 잠금 가이드 홈(24)이 더 구비될 수 있다. 예컨대, 상체(30)를 시계 방향으로 소정 각도 회전시키게 되면 상체(30)의 펌핑 동작이 이루어지지 않을 수 있다. 다만, 이때의 회전 방향 및 각도에 본 발명은 한정되지 않는다.

- [31] 또한, 상기 중체(20)의 상부 면에는 상기 상체(30)와의 연결을 안내해주는 연결 가이드 홈(25)이 복수 개가 간격을 두고 구비될 수 있다. 구체적으로는 상기 복수 개의 연결 가이드 홈(25)은 상기 상체(30)와 상기 중체(20)의 결합 시 상기 상체(30)의 하부 면에 형성된 복수 개의 끼움 돌기(미도시)와 마주하여 결합되며, 상체(30)와 중체(20)가 정해진 위치에서 결합될 수 있게 해준다. 도 1을 참조하면, 90도의 중심각을 사이에 두고 4개가 구비되어 있으나, 이에 한정되지 않는다.
- [32] 그리고 상기 퍼프 받침대(24)에는 상기 퍼프 받침대(24)를 통해 수납되는 퍼프(50)를 둘러 감싸는 림부(35)가 구비될 수 있다. 상기 림부(35)는 상기 퍼프(50)의 외부 이탈을 방지하거나, 또는 상기 퍼프 받침대 내부에 수용된 액상의 화장품이 외부로 유출되는 것을 방지할 수 있다.
- [33] 이에 더하여, 상기 퍼프 받침대(23)의 테두리부분에는 상기 림부(35)와 연결되는 안내부(36, 도 7 참조)가 더 구비될 수 있다.
- [34] 이때, 상기 안내부(36, 도 7 참조)는 상기 림부(35)와 함께 탄성을 갖는 재질로 이루어지는 것이 바람직하다. 그리고 상기 림부(35)의 바깥 면에는 환형의 절곡홈(351)이 더 구비될 수 있으며, 반드시 이에 한정되지는 않는다.
- [35] 한편, 상기 토출구(32)는 상기 퍼프 받침대(34)의 바닥 중심을 통해 형성될 수 있다. 그리고 상기 토출구(32)를 통해 상기 하체(100)로부터 공급된 액상의 화장품이 바닥을 통해 고일 수 있도록 아래로 오목한 홈부(341, 도 3 참조)를 가질 수 있다. 이로써, 퍼프 받침대(34) 내에서 높이가 가장 낮은 위치에 형성되는 토출구(32)를 통해 액상의 화장품이 공급되어 상기 퍼프 받침대(23)의 바닥에 소정의 높이로 고일 수 있다.
- [36] 도 3 내지 도 7은 본 발명의 실시예에 따른 화장품 용기의 단면 상태를 보여주는 단면도들이다. 도 3 내지 도 7을 참조하여 본 발명의 구성을 더욱 구체적으로 살펴보기로 한다.
- [37] 중체(20)는 합성수지 또는 금속 등의 소재로 이루어질 수 있는데, 특정 소재로 한정되지 않는다. 상기 중체(20)는 도 3에 도시된 바와 같이 상기 연결 링(300)에 걸려 하체(100)와 연결될 수 있다. 이를 위해 환형의 물림부(21)가 내측에 형성될 수 있다.
- [38] 한편, 상기 중체(20)는 캔 용기 형태로 제공되는 하체(100)의 상부에 고정되며, 이의 상부에서 상체(30)가 승강 동작, 즉 펌핑 동작 가능하게 결합될 수 있다.
- [39] 상체(30)는 상기 중체(20)의 승강홈(22)을 따라 승강 가능하게 결합되는데, 상기 중체(20)의 상부 면에 구비된 복수 개의 연결 가이드 홈(25)으로 상기 상체(30)의 하부 면에 형성된 복수 개의 끼움 돌기(미도시)가 마주하여 결합됨으로써, 정해진 위치에서 상호 결합될 수 있다.

- [40] 상체(30)의 하부에는 상기 스템부(200)와 끼워지는 토출관(31)이 형성된다. 그리고 퍼프 받침대(34)에는 상기 토출관(31)과 연통하는 토출구(32)가 형성될 수 있다.
- [41] 이때, 상기 승강홈(22)의 상부에는 걸림턱(221)이 형성되고, 상기 상체(30)의 내측 하부에는 상기 걸림턱(221)에 걸려 고정되는 걸림돌기(33)가 형성될 수 있다. 상기 걸림돌기(33)는 상기 승강홈(22)보다 상기 중체(20)의 내측으로 함몰된 그자 형상의 잠금 가이드 홈을 향해 삽입되어 위 아래로 유동할 수 있다.
- [42] 또한, 상기 토출관(31)의 하측에는 끼움홈(311)이 형성될 수 있다. 상기 끼움홈(311)은 상기 스템부(200)와 연결되는 구성으로서, 상체(30)의 펌핑 동작 시 발생하는 가압에 의해 상기 스템부(200)가 아래로 가압되면서 하체(300)에 보관된 액상의 화장품이 상기 토출관(31)과 상기 토출구(32)를 통해 퍼프 받침대(34) 쪽으로 토출되어 공급될 수 있다.
- [43] 여기서, 상기 하체(100)는 액상의 화장품과 배출가스가 함께 충전되어 상기 스템부(200)의 가압에 의해 화장품과 배출가스가 함께 배출되고, 내부의 압력에 의해 스템부(200)는 복귀하는 관용의 캔 용기일 수 있다. 또는 상기 하체(100)는 배출가스 없이 액상의 화장품만이 충전되고, 상기 스템부(200)와 연동된 관용의 펌핑구성이 하체(100)에 내장되어 구성될 수 있다. 이때, 상기 스템부(200)의 가압에 의해 액상의 화장품이 외부로 토출되는 동시에 스템부(200)는 초기 위치로 복귀될 수 있도록 제공될 수 있다.
- [44] 퍼프(50)는 도시된 바와 같이 퍼프 받침대(32)를 통해 수납되어 제공될 수 있으나, 이와 달리 별도의 제품을 사용하여 자유롭게 이용하도록 구성되어도 무방하다.
- [45] 상기 퍼프 받침대(34)에는 테두리 부분에 상기 퍼프(50)가 안정적으로 수납되기 위하여 환형의 림부(35)가 더 구비될 수 있다. 그리고 상기 퍼프 받침대(34)에는 상기 관통구(32)를 통해 토출된 액상의 화장품이 잘 고일 수 있도록 아래로 오목한 곡면의 홈부(341)가 더 구비될 수 있다.
- [46] 상기와 같이 구성되는 화장품 용기(10)의 작동 관계를 살펴보면, 도 5에 도시된 바와 같이 먼저 사용자가 상체(30)를 하체(100)방향(도 5의 화살표 방향)으로 가압하여 상체(30)의 펌핑 동작을 유발한다. 그리고 상체(30)의 펌핑 동작에 의해 하체(100)의 스템부(200)를 통해 토출관(31) 및 토출구(32)를 통해 액상의 화장품이 퍼프 받침대(34)의 홈부(341) 쪽으로 공급되어 소정의 높이로 수용된다. 이후, 사용자는 퍼프 받침대(34)에 수용된 액상의 화장품을 퍼프(50)를 이용하여 묻힌 후 커버(40)에 부착된 거울(60)을 보면서 화장을 실시할 수 있다.
- [47] 한편, 도 7을 참조하면, 퍼프 받침대(34)의 테두리부분에는 상기 림부(35)의 내측면과 연결되도록 곡선의 안내부(36)가 더 형성될 수 있다.
- [48] 이때, 상기 림부(35)와 상기 안내부(36)는 탄성을 갖는 소재(예: 합성수지재 등)로 형성될 수 있다. 그리고 상기 림부(35)의 바깥 면에는 환형의 절곡홈(351)이 더 형성될 수 있다.

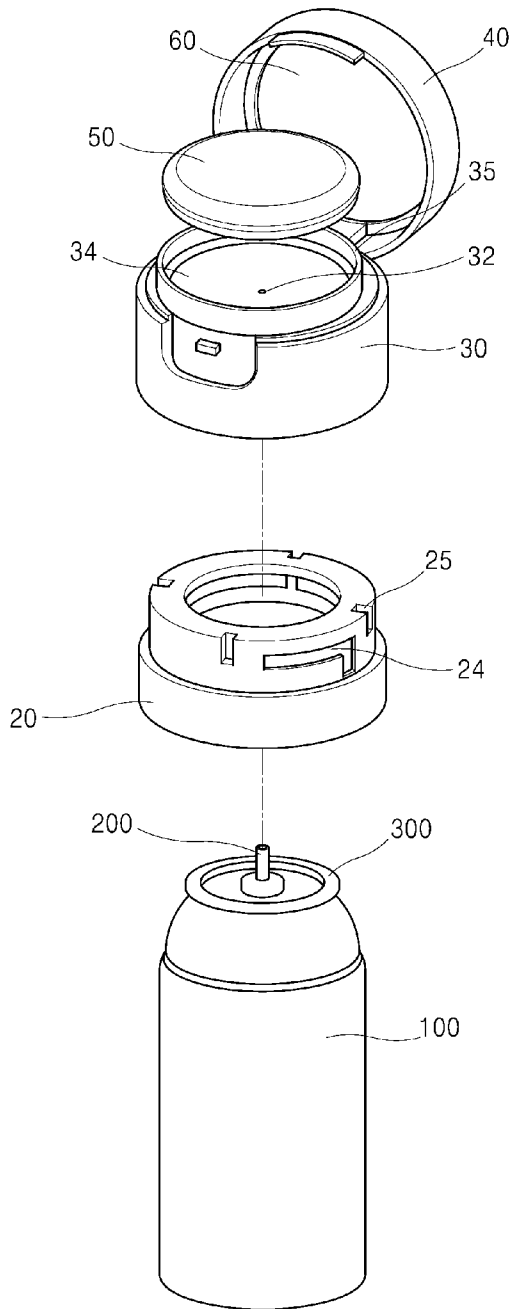
- [49] 이와 같은 구조에 따라, 상기 안내부(36)는 퍼프 받침대(34)에 수용된 액상의 화장품을 퍼프(50)를 이용하여 바르는 과정에서 림부(35)의 내측하부 코너에 액상의 화장품 찌꺼기가 쌓이는 것을 방지해줄 수 있다.
- [50] 그리고 액상의 화장품을 떠내는 과정에서 상기 퍼프(50)에 의해 상기 림부(35)의 상부가 걸릴 경우 상기 절곡홈(351)이 접히면서 상기 림부(35)가 방해되지 않고 내용물을 떠낼 수 있게 해줄 수 있는데, 반드시 이러한 구성에 한정되지 않는다.
- [51] 상술한 바와 같이, 본 발명의 구성 및 작용에 따르면, 간단한 펌핑 동작만으로도 액상의 화장품을 캔 용기로부터 공급받아 사용할 수 있다.
- [52] 나아가, 거울이 구비되며 개폐 가능한 캡을 갖는 콤팩트 형태의 구조를 가짐에 따라 사용자로 하여금 실제 화장 시 콤팩트 제품과 동등한 수준의 기능 및 성능에 사용상의 편의성이 향상될 수 있다.
- [53] 더 나아가, 콤팩트 형태의 상체의 내부에는 퍼프 받침대가 형성되어 퍼프를 내장할 수 있다.
- [54] 더 나아가, 상기 퍼프 받침대는 아래로 오목하면서 매끈한 곡면을 가져 캔 용기로부터 공급된 화장품이 상기 퍼프 받침대를 통해 골고루 도포될 수 있어 화장이 잘 이루어질 수 있게 해주며, 이와 함께 퍼프에 골고루 묻혀 쓸 수 있어 불필요한 화장품의 낭비를 줄일 수 있다.
- [55] 더 나아가, 퍼프의 이탈은 물론 화장품의 외부 이탈을 방지할 수 있다
- [56] 더 나아가, 상체와 중체 간의 결합 부위를 통해 펌핑 동작을 잠금 및/또는 해제하는 잠금 수단이 구비되어 불필요한 펌핑 동작을 방지할 수 있다.
- [57] 지금까지 본 발명인 화장품 용기에 관하여 살펴보았으나, 본 발명의 범위에서 벗어나지 않는 한도 내에서는 여러 가지 실시 변형이 가능함은 자명하다.
- [58] 그리고 전술된 실시예들은 모든 면에서 예시적인 것이며, 한정적인 것이 아닌 것으로 이해되어야 하며, 본 발명의 범위는 상세한 설명보다는 후술될 특허청구범위에 의하여 나타내어지며, 이 특허청구범위의 의미 및 범위 그리고 그 등가개념으로부터 도출되는 모든 변경 및 변형된 형태가 본 발명의 범위에 포함되는 것으로 해석되어야 한다.

## 청구범위

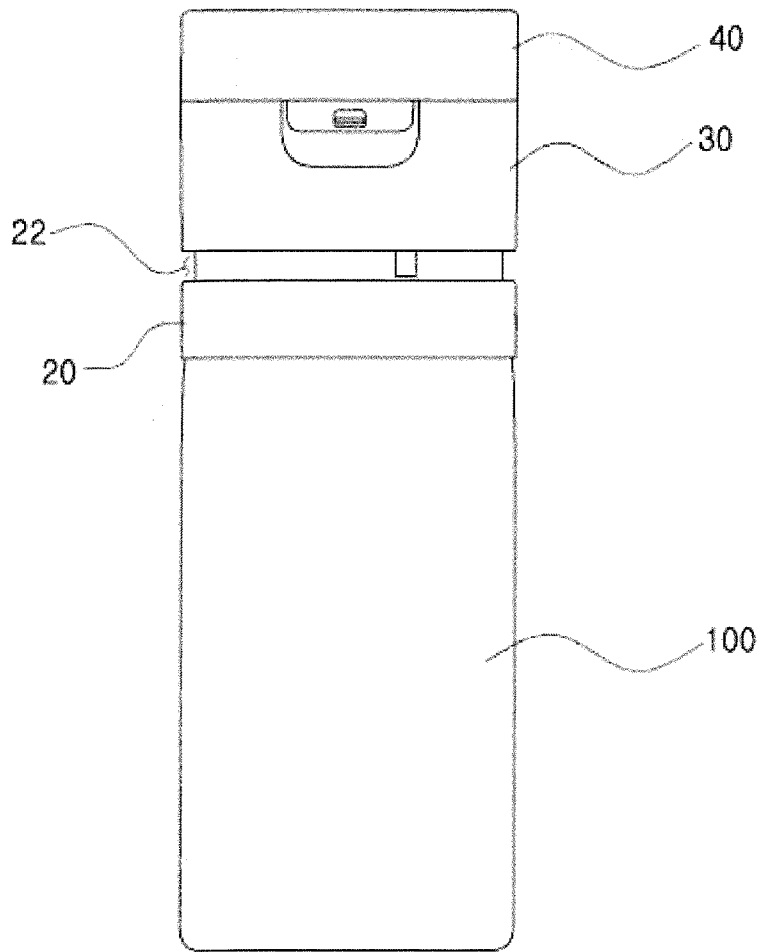
- [청구항 1] 액상의 화장품을 저장하며 펌핑 동작에 의해 액상의 화장품을 공급받는 화장품 용기로서,  
내측에 퍼프를 수납하기 위한 퍼프 받침대가 구비되며, 힌지로 연결되어 개폐되는 커버와, 상기 커버의 안쪽에 구비된 거울을 갖는 콤팩트 형태의 상체;  
상기 상체의 하부에 결합되며, 상기 상체의 펌핑 동작을 안내하도록 바깥면을 통해 승강홈이 구비되는 중체; 및  
상기 중체의 하부에 결합되고, 내부에 액상의 화장품이 충전 보관되는 하체를 포함하는 것을 특징으로 하는 화장품 용기.
- [청구항 2] 제1항에 있어서,  
상기 하체는 스템부를 통해 액상의 화장품을 외부로 토출하되, 상기 스템부는 상기 퍼프 받침대까지 연통된 토출구와 토출관을 통해 연결되며, 상기 상체의 펌핑 동작 시, 상기 하체에 보관된 액상의 화장품이 상기 퍼프 받침대 쪽으로 공급되는 화장품 용기.
- [청구항 3] 제2항에 있어서,  
상기 중체의 바깥 면에는 상기 상체의 펌핑 동작을 구속하거나 구속 해제하도록 상기 상체의 안쪽 면에 형성된 걸림돌기가 삽입되어 유동하는 T자 형상의 잠금 가이드 홈이 구비되는 화장품 용기.
- [청구항 4] 제3항에 있어서,  
상기 퍼프 받침대에 수납되는 퍼프를 둘러 감싸는 형태로 립부가 상향 돌출되는 화장품 용기.
- [청구항 5] 제4항에 있어서,  
상기 중체의 상부 면에는 상기 상체와의 연결을 안내해주는 연결 가이드 홈이 간격을 두고 복수 개가 구비되며,  
상기 복수 개의 연결 가이드 홈은 상기 상체와 상기 중체의 결합 시 상기 상체의 하부 면에 형성된 복수 개의 끼움 돌기와 마주하여 결합되는 화장품 용기.
- [청구항 6] 제4항에 있어서,  
상기 립부는,  
상기 퍼프의 외부 이탈을 방지하거나, 또는 상기 퍼프 받침대 내부에 수용된 액상의 화장품이 외부로 유출되는 것을 방지하는 화장품 용기.
- [청구항 7] 제4항에 있어서,  
상기 퍼프 받침대의 테두리부분에는 상기 립부와 연결되는 안내부가 구비되며,  
상기 안내부는,  
상기 립부와 함께 탄성을 갖는 재질로 이루어지는 것을 특징으로 하는

- 화장품 용기.
- [청구항 8] 제4항에 있어서,  
상기 립부의 바깥 면에는,  
환형의 절곡홈이 구비되는 화장품 용기.
- [청구항 9] 제4항에 있어서,  
상기 토출구는 상기 펌프 받침대의 바닥 중심을 통해 형성되며,  
상기 펌프 받침대는,  
상기 토출구를 통해 상기 하체로부터 공급된 액상의 화장품이 바닥을  
통해 고일 수 있도록 아래로 오목한 홈부를 갖는 화장품 용기.
- [청구항 10] 제4항에 있어서,  
상기 하체의 상단에는 상기 스템부의 외측으로 돌출된 연결 링이  
구비되며,  
상기 연결 링은 상기 중체의 하단 홈으로 착탈 결합되는 화장품 용기.

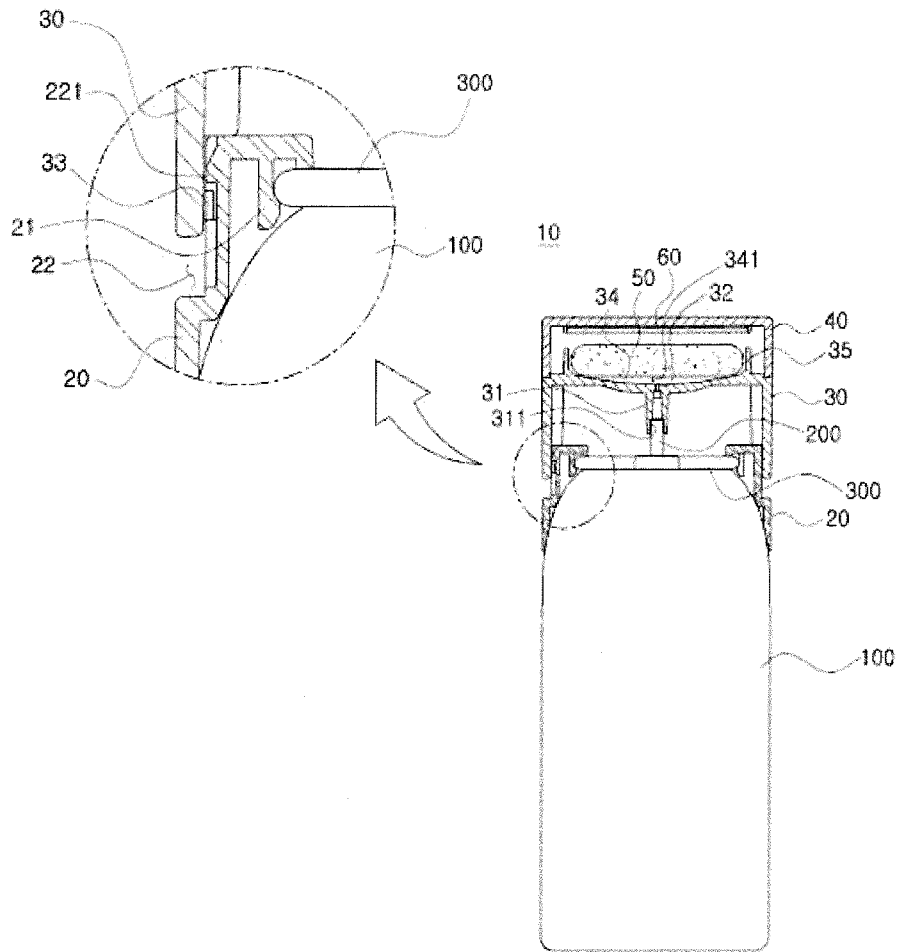
[도 1]



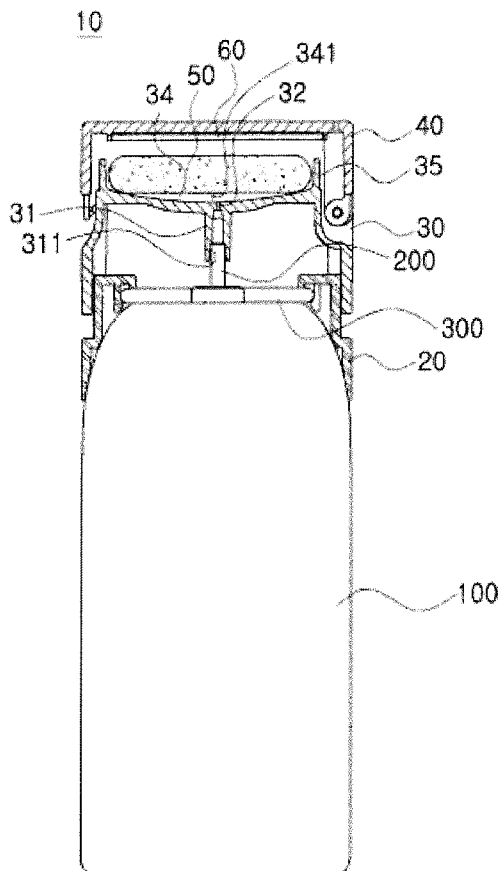
[도2]



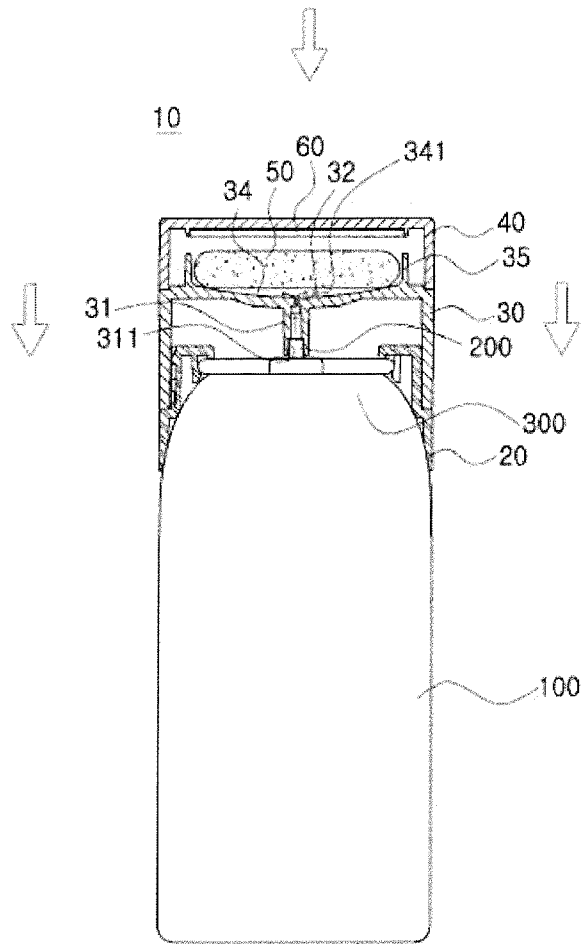
[도3]



[도4]



[도5]





## INTERNATIONAL SEARCH REPORT

International application No.

**PCT/KR2015/012556**

## A. CLASSIFICATION OF SUBJECT MATTER

*A45D 34/04(2006.01)i, A45D 34/00(2006.01)i, B65D 83/20(2006.01)i*

According to International Patent Classification (IPC) or to both national classification and IPC

## B. FIELDS SEARCHED

Minimum documentation searched (classification system followed by classification symbols)

A45D 34/04; A45D 40/24; A45D 34/06; A45D 33/00; A45D 34/00; A45D 40/02; A45D 33/04; A45D 40/00; A45D 40/04; B65D 83/20

Documentation searched other than minimum documentation to the extent that such documents are included in the fields searched  
Korean Utility models and applications for Utility models: IPC as above  
Japanese Utility models and applications for Utility models: IPC as aboveElectronic data base consulted during the international search (name of data base and, where practicable, search terms used)  
eKOMPASS (KIPO internal) & Keywords: cosmetics, container, push, lifting, discharge, puff, airless

## C. DOCUMENTS CONSIDERED TO BE RELEVANT

Category*	Citation of document, with indication, where appropriate, of the relevant passages	Relevant to claim No.
A	KR 10-1364103 B1 (INEL COSMETIC CO., LTD.) 21 February 2014 See paragraphs [0022]-[0049]; claims 1-6; figures 1-4.	1-10
A	KR 20-2014-0005620 U (VIDI VICI COSMETIC CO., LTD.) 31 October 2014 See paragraphs [0021]-[0045]; claims 1-6; figures 1-4.	1-10
A	KR 10-2014-0028745 A (LG HOUSEHOLD & HEALTH CARE LTD.) 10 March 2014 See paragraphs [0017]-[0032]; claims 1-11; figures 1-6.	1-10
A	KR 20-0459352 Y1 (AMOREPACIFIC CORPORATION) 23 March 2012 See the entire document	1-10
A	KR 10-1449663 B1 (CTK CO., LTD.) 13 October 2014 See the entire document.	1-10

 Further documents are listed in the continuation of Box C.
  See patent family annex.

\* Special categories of cited documents:

"A" document defining the general state of the art which is not considered to be of particular relevance

"E" earlier application or patent but published on or after the international filing date

"L" document which may throw doubts on priority claim(s) or which is cited to establish the publication date of another citation or other special reason (as specified)

"O" document referring to an oral disclosure, use, exhibition or other means

"P" document published prior to the international filing date but later than the priority date claimed

"I" later document published after the international filing date or priority date and not in conflict with the application but cited to understand the principle or theory underlying the invention

"X" document of particular relevance; the claimed invention cannot be considered novel or cannot be considered to involve an inventive step when the document is taken alone

"Y" document of particular relevance; the claimed invention cannot be considered to involve an inventive step when the document is combined with one or more other such documents, such combination being obvious to a person skilled in the art

"&amp;" document member of the same patent family

Date of the actual completion of the international search

06 APRIL 2016 (06.04.2016)

Date of mailing of the international search report

**08 APRIL 2016 (08.04.2016)**

Name and mailing address of the ISA/KR

Korean Intellectual Property Office  
Government Complex-Daejeon, 189 Seonsa-ro, Daejeon 302-701,  
Republic of Korea

Facsimile No. 82-42-472-7140

Authorized officer

Telephone No.

**INTERNATIONAL SEARCH REPORT**  
Information on patent family members

International application No.

**PCT/KR2015/012556**

Patent document cited in search report	Publication date	Patent family member	Publication date
KR 10-1364103 B1	21/02/2014	NONE	
KR 20-2014-0005620 U	31/10/2014	KR 20-0475589 Y1	12/12/2014
KR 10-2014-0028745 A	10/03/2014	KR 10-1387379 B1	21/04/2014
KR 20-0459352 Y1	23/03/2012	KR 20-2011-0002701 U	16/03/2011
KR 10-1449663 B1	13/10/2014	NONE	

**A. 발명이 속하는 기술분류(국제특허분류(IPC))**  
**A45D 34/04(2006.01)i, A45D 34/00(2006.01)i, B65D 83/20(2006.01)i**

**B. 조사된 분야**  
 조사된 최소문헌(국제특허분류를 기재)  
 A45D 34/04; A45D 40/24; A45D 34/06; A45D 33/00; A45D 34/00; A45D 40/02; A45D 33/04; A45D 40/00; A45D 40/04; B65D 83/20

조사된 기술분야에 속하는 최소문헌 이외의 문헌  
 한국등록실용신안공보 및 한국공개실용신안공보: 조사된 최소문헌란에 기재된 IPC  
 일본등록실용신안공보 및 일본공개실용신안공보: 조사된 최소문헌란에 기재된 IPC

국제조사에 이용된 전산 데이터베이스(데이터베이스의 명칭 및 검색어(해당하는 경우))  
 eKOMPASS(특허청 내부 검색시스템) & 키워드: 화장품, 용기, 누름, 승하, 토출, 펌프, 에어리스

**C. 관련 문헌**

카테고리*	인용문헌명 및 관련 구절(해당하는 경우)의 기재	관련 청구항
A	KR 10-1364103 B1 (이넬화장품 주식회사) 2014.02.21 단락 [0022]-[0049]; 청구항 1-6; 도면 1-4.	1-10
A	KR 20-2014-0005620 U ((주)비디비치코스메틱) 2014.10.31 단락 [0021]-[0045]; 청구항 1-6; 도면 1-4.	1-10
A	KR 10-2014-0028745 A (주식회사 엘지생활건강) 2014.03.10 단락 [0017]-[0032]; 청구항 1-11; 도면 1-6.	1-10
A	KR 20-0459352 Y1 ((주)아모레퍼시픽) 2012.03.23 전체문서 참조.	1-10
A	KR 10-1449663 B1 ((주)씨엠아이테가코리아) 2014.10.13 전체문서 참조.	1-10

추가 문헌이 C(계속)에 기재되어 있습니다.  대응특허에 관한 별지를 참조하십시오.

\* 인용된 문헌의 특별 카테고리:  
 “A” 특별히 관련이 없는 것으로 보이는 일반적인 기술수준을 정의한 문헌  
 “E” 국제출원일보다 빠른 출원일 또는 우선일을 가지나 국제출원일 이후에 공개된 선출원 또는 특허 문헌  
 “L” 우선권 주장에 의문을 제기하는 문헌 또는 다른 인용문헌의 공개일 또는 다른 특별한 이유(이유를 명시)를 밝히기 위하여 인용된 문헌  
 “O” 구두 개시, 사용, 전시 또는 기타 수단을 언급하고 있는 문헌  
 “P” 우선일 이후에 공개되었으나 국제출원일 이전에 공개된 문헌  
 “T” 국제출원일 또는 우선일 후에 공개된 문헌으로, 출원과 상충하지 않으며 발명의 기초가 되는 원리나 이론을 이해하기 위해 인용된 문헌  
 “X” 특별한 관련이 있는 문헌. 해당 문헌 하나만으로 청구된 발명의 신규성 또는 진보성이 없는 것으로 본다.  
 “Y” 특별한 관련이 있는 문헌. 해당 문헌이 하나 이상의 다른 문헌과 조합하는 경우로 그 조합이 당업자에게 자명한 경우 청구된 발명은 진보성이 없는 것으로 본다.  
 “&” 동일한 대응특허문헌에 속하는 문헌

국제조사의 실제 완료일 2016년 04월 06일 (06.04.2016)	국제조사보고서 발송일 2016년 04월 08일 (08.04.2016)
--	---

ISA/KR의 명칭 및 우편주소 대한민국 특허청 (35208) 대전광역시 서구 청사로 189, 4동 (둔산동, 정부대전청사) 팩스 번호 +82-42-481-8578	심사관 조기윤 전화번호 +82-42-481-5655
---	------------------------------------

국제조사보고서에서 인용된 특허문헌	공개일	대응특허문헌	공개일
KR 10-1364103 B1	2014/02/21	없음	
KR 20-2014-0005620 U	2014/10/31	KR 20-0475589 Y1	2014/12/12
KR 10-2014-0028745 A	2014/03/10	KR 10-1387379 B1	2014/04/21
KR 20-0459352 Y1	2012/03/23	KR 20-2011-0002701 U	2011/03/16
KR 10-1449663 B1	2014/10/13	없음	