

RL



MINISTERIE VAN ECONOMISCHE ZAKEN

N° 880.921

Internat. Klassif: H03K / H04Q

Ter inzage
gelegd op:

30-06-1980

De Minister van Economische Zaken;

Gezien de octrooiwet van 24 mei 1854;

Gezien het proces-verbaal op 28 december 1979 te 15 uur 15

ter griffie van het provinciaal Bestuur van Antwerpen opgemaakt;

BESLUIT :

Artikel 1. — Er wordt aan : BELL TELEPHONE MANUFACTURING COMPANY,

Naamloze Vennootschap,

Francis Wellesplein 1, 2000 Antwerpen,

vert. door Mej. S. Cornelis te Antwerpen,

een uitvindingsoctrooi verleend voor: Signaalherkenningsstelsel,

(Uitv. : D. De Baets),

T.33-D

Artikel 2. — Dit octrooi wordt hem verleend zonder vooronderzoek, op zijn eigen verantwoording, zonder waarborg hetzij voor de wezenlijkheid, de nieuwigheid of de verdiensten der uitvinding, hetzij voor de nauwkeurigheid der beschrijving, en onverminderd de rechten van derden.

Bij dit besluit moet het dubbel gevoegd blijven van de beschrijving en van de tekeningen der uitvinding, door de belanghebbende getekend, en tot staving van zijn octrooiaanvraag ingediend.

Brussel, de 30 juni 1980

BIJ SPECIALE MACTHIGING :

De Directeur

L. SALPETEUR

SECRET

BELL TELEPHONE MANUFACTURING COMPANY
Naamloze Vennootschap

Francis Wellesplein 1

B - 2000 ANTWERPEN
België

SIGNAALHERKENNINGSTELSEL

Uitvinder : D. DE BAETS

7

De onderhavige uitvinding heeft betrekking op een signaalherkenningsstelsel voor het onderscheiden van signaaltoestanden die duurtijden hebben welke kleiner of groter zijn dan een persistentietijdsinterval, waarbij een ingangssignaaltoestand slechts als een uitgangssignaaltoestand wordt voortgebracht als deze ingangssignaaltoestand minstens gedurende dit persistentietijdsinterval aanhoudt.

Een dergelijk signaalherkenningsstelsel is algemeen bekend in de techniek, bijvoorbeeld uit de Belgische octrooischriften 780 235 en 828 976. Dit bekende stelsel wordt in een kiesimpulsontvanger van een telefooncentrale gebruikt om kiesimpulsen van parasietimpulsen te onderscheiden, waarbij het persistentietijdsinterval door een bijzondere keuze van condensatoren en weerstanden wordt ingesteld. Dit bekende stelsel zou ook in een lijnoverdrachtsketen van een dergelijke centrale kunnen toegepast worden om van een andere centrale ontvangen signalen te herkennen, maar dit gebruik is niet bijzonder aangewezen voornamelijk wanneer het aantal van deze signalen betrekkelijk hoog is. Inderdaad, voor elk te herkennen signaal is een bijzondere keus van condensatoren en weerstanden vereist met het doel een overeenkomstig persistentietijdsinterval in te stellen. Wanneer een dergelijk bestaand stelsel, dat in staat is om één soort signalen te herkennen, moet aangepast worden voor de herkenning van een andere soort signalen dan vereist dit een betrekkelijk veel tijd in beslag nemende vervanging van laatstgenoemde componenten.

Een doelstelling van de onderhavige uitvinding

17

bestaat erin een signaalherkenningsstelsel van het hierboven beschreven type te verschaffen, maar waarin het persistentie-tijdsinterval gemakkelijk ingesteld en gewijzigd kan worden.

Volgens de uitvinding wordt deze doelstelling bereikt doordat dit stelsel omvat :

- eerste geheugenmiddelen waarin voor elk signaal een persistentie-tellerwoord is opgeslagen, waarbij een eerste gedeelte van dit persistentietellerwoord een aanwijzing is van deze uitgangssignaaltoestand en een tweede gedeelte van dit persistentietellerwoord een aanwijzing is van het aantal keer dat een ingangssignaaltoestand verschillend van deze uitgangssignaaltoestand werd vastgesteld;

• tweede geheugenmiddelen waarin een stel mogelijke persistentietellerwoorden zijn opgeslagen die aan al deze signaaltoestanden gemeenschappelijk zijn en die elk een adres hebben dat gevormd wordt door een combinatie van een in deze eerste geheugenmiddelen opgeslagen persistentietellerwoord en van deze ingangssignaaltoestand;

- en verwerkingsmiddelen die met deze eerste en tweede geheugenmiddelen zijn gekoppeld en die op periodieke wijze de toestand van een ingangssignaal vaststellen en vervolgens deze eerste geheugenmiddelen ondervragen om het overeenkomstige daarin opgeslagen persistentietellerwoord te verkrijgen, die dan deze tweede geheugenmiddelen adresseren met behulp van een adres gevormd door het aldus verkregen persistentietellerwoord en de ingangssignaaltoestand met het doel om van dit stel een ander persistentietellerwoord te verkrijgen en die tenslotte dit ander persistentietellerwoord in de plaats stellen van datgene verkregen uit deze eerste geheugenmiddelen, waarbij de uitgangssignaaltoestand van dit andere persistentietellerwoord verschillend is van die van dit verkregen persistentietellerwoord als het aantal keer dat een ingangssignaaltoestand door deze verwerkingsmiddelen verschillend werd bevonden van de uitgangssignaaltoestand opgeslagen in dit verkregen persistentietellerwoord minstens met dit persistentietijdsinterval overeenkomt.

7

Om het persistentietijdsinterval waarop de signaalherkenning gesteund is te wijzigen teneinde de herkenning van andere signalen mogelijk te maken is het aldus voldoende de inhoud te wijzigen van het tweede geheugenmiddel dat daarom bij voorkeur een programmeerbaar ROM (Read-only-Memory) geheugen is, door daarin een overeenkomstig stel persistentietellerwoorden op te slaan.

Volgens een voorkeursuitvoering heeft het onderhavige signaalherkenningsstelsel een ingang waaraan een aantal in de tijd verweven berichten wordt gelegd, die elk toegevoegd zijn aan een verschillende van een aantal inrichtingen, bijvoorbeeld telefoonjunctorketens, waarbij elke inrichting een aantal testpunten heeft en waarbij elk bericht een aantal bits omvat dat minstens gelijk is aan het aantal testpunten van de inrichting tot dewelke het bericht behoort. Het signaalherkenningsstelsel is ingericht om als uitgangssignaaltoestanden enkel deze gewijzigde testpunttoestanden weer te geven, die voor een duur langer dan een minimum tijdsinterval aanhouden. Het omvat :

- een RAM (Random Access Memory) geheugen waarin voor elk bericht een binair sekwentiewoord en voor elk testpunt een binair persistentietellerwoord zijn opgeslagen, waarbij de meest beduidende bit van het binair persistentietellerwoord de weergegeven uitgangssignaaltoestand is en waarvan de resterende bits een aanwijzing zijn van het aantal keren dat dit testpunt in een toestand werd gevonden die verschillend is van diegene welke door het meest bediende bit is aangegeven;
- een programmeerbare ROM (Read Only Memory) of PROM waarin een stel sekwentiewoorden en een aantal stellen mogelijke persistentietellerwoorden zijn opgeslagen, waarbij een dergelijk stel persistentietellerwoorden aanwezig is voor elk verschillend persistentietijdsinterval.

n

De hierboven vermelde en andere doeleinden en kenmerken van de uitvinding zullen duidelijker worden en de uitvinding zelf als het best begrepen worden aan de hand van de hiernavolgende beschrijving van een uitvoeringsvoorbeeld en van de bijbehorende tekeningen waarin :

Fig. 1 en 2 op een schematische wijze een signaalherkenningsstelsel volgens de uitvinding voorstellen;

Fig. 3, 4 en 5 verscheidene impuls-golfvormen tonen, die op verschillende punten van het stelsel volgens Fig. 1 en 2 verschijnen, waarbij deze golfvormen op een verschillende tijd schaal zijn voorgesteld;

Fig. 6 een gedeelte toont van de inhoud van het PROM geheugen dat deel uitmaakt van het stelsel van Fig. 1 en 2;

Fig. 7 een gedeelte voorstelt van de inhoud van het RAM geheugen dat ook deel uitmaakt van het stelsel volgens Fig. 1 en 2;

Fig. 8 en 9 respectievelijk de samenstelling voorstellen van een PCM multifreem en van freem welke in het stelsel van Fig. 1 en 2 worden aangewend;

Fig. 10 en 11 stromingsdiagrammen zijn om uiteen te zetten hoe het PROM geheugen van Fig. 1 en 6 opgebouwd is.

Het onderhavige signaalherkenningsstelsel omvat twee registers RE1 en RE2 (Fig. 1), een viervoudige 2-lijn naar 1-lijn gegevensselector/multiplexer DMS1, twee tweevoudige 4-lijn naar 1-lijn gegevensselectors/multiplexers DMS2 en DMS3, een PROM (Programmeerbare Read-Only-Memory) geheugen, een RAM (Random Access Memory) geheugen, een klokketen CL (Fig. 2) en een logische keten LC. De RE1, RE2, DMS1, DMS2, DMS3, PROM en RAM zijn algemeen verkrijgbaar op de markt.

De klokketen CL (Fig. 2) is in staat om aan zijn uitgang To een gelijknamige klokimpuls-golfvorm To (Fig. 5) met een periode van 125 microseconden op te wekken. Deze uitgang To en de uitgangen SEQ3 en SEQ2 van het register RE2 (Fig. 1) zijn verbonden met de gelijknamige ingangen van een evidente en daarom niet gedetailleerde logische keten LC die een aantal

n

uitgangen heeft waaraan de volgende gelijknamige uitgangsimpuls-
golfvormen worden opgewekt:

- = T1 tot T8 (Fig. 3 tot 5) met een periode gelijk aan 125
microseconden, respectievelijk gedeeld door 2^1 tot 2^8 ;
- = F1 tot F4 (Fig. 5) met een periode gelijk aan 125 micro-
seconden, respectievelijk vermenigvuldigd met 2^4 tot 2^1 ;
- = AC0 tot AC7 (Fig. 3) die gelijknamige toegangintervallen
bepalen;
- = $\overline{AC5}$ (Fig. 3);
- = B10 en D10 (Fig. 3);
- = $WR = AC2.B10.SEQ3.SEQ2 + AC3.D10$
- = $\overline{AC0.B10}$, $\overline{AC1.D10}$ en $AC1 + AC2$ (Fig. 3)

De registers RE1 en RE2 (Fig. 1) hebben elk vier
gegevensingangen, respectievelijk DA1 tot DD1 en DA2 tot DD2
en een klokingang, respectievelijk G1 en G2. Deze gegevens-
ingangen zijn verbonden met de uitgangen DHO, DH1, DH2, DH3
van het RAM geheugen, terwijl de hierboven vermelde uitgangen
 $\overline{AC1.D10}$ en $\overline{AC0.B10}$ van LC respectievelijk verbonden zijn met
de klokingangen G1 en G2. Gegevens gelegd aan de ingangen
DA1 tot DD1 van het register RE1 worden daarin geregistreerd
door een stijgende flank van de klokimpuls-golfvorm $\overline{AC1.D10}$
gelegd aan de klokingang G1 en verschijnen dan aan de uitgangen
QA1 tot QD1 daarvan. Hetzelfde is waar voor het register RE2
als klokimpuls-golfvorm $\overline{AC0.B10}$ aan de klokingang G2 wordt
gelegd.

De uitgangen QA1 tot QD1 van het register RE1
zijn met de ingangen A0 tot D0 van de gegevensselector/
multiplexer DSM1 verbonden, terwijl de uitgangen QA2 tot QD2
van het register RE2 met de ingangen A1 tot D1 van DSM1
verbonden zijn. De selectie-ingang S0 van DSM1 is verbonden
met de uitgang T8 van de logische keten LC en afhankelijk van
het feit dat deze selectie-ingang 0 of 1 is, verschijnen
gegevens aanwezig op de ingangen A0 tot D0 of op A1 tot D1 aan
de uitgangen WA1 tot WD1 van DSM1.

De uitgangen QA2, QB2, QC2 en QD2 van RE2 zijn

ook aangeduid met SEQ0, SEQ1, SEQ2 en SEQ3, terwijl de geïnverteerde uitgang QC2 ook met SEQ2 is aangeduid.

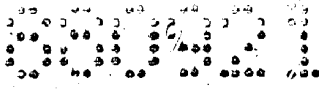
De gegevensselectors/multiplexers DSM2 en DSM3 (Fig. 1) hebben elk gegevensingangen A0 tot A3 en B0 tot B3 en selectie-ingangen S0 en S1. De ingangen A0 tot A3 en B0 tot B3 van DSM2 en DSM3 zijn verbonden met uitgangen van LC en DSM1 en met de aangeduide spanningen. Hierbij komt de spanning V met de binaire waarde 1 overeen, terwijl grond met de binaire waarde 0 overeenkomt. De paren ingangen A0, B0; A1, B1; A2, B2 en A3, B3 van elk van DSM2 en DSM3 zijn verbonden met de uitgangen WA1, WB1 van DSM1, en WA2, WB2 van DSM2 afhankelijk van het feit dat de selectie-ingangen S1 en S0, die respectievelijk door de uitgangen AC5 en AC1 + AC2 bestuurd worden, respectievelijk 00, 01, 10 en 11 zijn.

Het PROM geheugen (Fig. 1, 6) heeft 2^9 of 512 4-bit geheugenlocaties, die adresseerbaar zijn met 9-bit adressen A8 A7 A6 A5 A4 A3 A2 A1 A0 gelegd aan de ingangen A8 tot A0 van het PROM geheugen dat uitgangen D3 tot D0 heeft. Het PROM geheugen is onderverdeeld in twee gelijke delen P0 en P1 (niet getoond), die elk uit 256 locaties bestaan en waarvan enkel deel P0 wordt gebruikt. P0 is onderverdeeld in 8 stellen van 32 geheugenlocaties ST0 (P0) tot ST7 (P0) waarvan enkel de geheugenblokken ST1 (P0) en ST5 (P0) in Fig. 6 in detail zijn getoond.

De adresingangen A8 A7 A6 A5 A4 A3 A2 A1 A0 van het PROM geheugen worden als volgt bestuurd :

- ingang A8 wordt bestuurd door de impuls-golfvorm T6 (Fig. 3, 4) en bepaalt de hierboven vermelde delen P0 en P1 van het PROM geheugen. In het eerste geval is $A8 = 0$ en in het tweede geval is $A8 = 1$;
- ingang A7 wordt bestuurd door de impuls-golfvorm T8 (Fig. 3, 4) en bepaalt de hierboven vermelde geheugenblokken ST0(P0) tot ST3(P0) en ST4(P0) tot ST7(P0) waarvoor respectievelijk $A7 = 0$ en $A7 = 1$;

7



- ingang A6 wordt bestuurd, ingeval een persistentietellerwoord verwerkt moet worden, door een zogenoemde persistentie-aanwijzer PI die aangeeft of een persistentie van 6 milliseconden of van 10 milliseconden van een testpunttoestand gemeten moet worden, waarbij PI dan respectievelijk gelijk is aan 0 en 1. Ingeval een sekwentiewoord verwerkt moet worden heeft de waarde gelegd aan de ingang A6 geen belang. In Fig. 6 wordt de ingang A6 echter verondersteld op 0 te zijn, zowel voor het persistentietellerwoord als voor het sekwentiewoord.
- ingang A5 is op 1 maar kan in feite ofwel op 0 of op 1 zijn omdat enkel de blokken ST1 (PO), ST3 (PO), ST5 (PO) en ST7 (PO) van het PROM geheugen worden gebruikt;
- ingangen A4, A3, A2, A1 zijn verbonden met de uitgangen WD1, WC1, WB1, WA1 van de DSM1 waarop ofwel een persistentietellerwoord, betreffende een junctor test- of aftastpunt, of een sekwentiewoord verschijnt
- ingang A0 wordt gebruikt voor het aanleggen van een te verwerken ingangsbitstroom BS of bericht.

De termen persistentietellerwoord en sekwentiewoord zullen later worden verduidelijkt.

Tenslotte, het RAM geheugen (Fig. 1, 7) heeft vier gegevensingangen D0 tot D3, tien adresingangen A0 tot A9, een schrijffingang WR en vier uitgangen DE0 tot DE3 verbonden met de ingangen van zowel RE1 als RE2. De gegevensingangen D0 tot D3 zijn verbonden met de gelijknamige uitgangen D0 tot D3 van het PROM geheugen, terwijl de adresingangen A9 tot A4; ~~A3 A2 en A1~~ A0 verbonden zijn met de uitgangen T0 tot T5 van de LC, met de uitgangen WB2, WA2 van DSM3 en met de uitgangen WB1, WA1 van DSM2. Hierbij bepalen de adresingangen A9 A8 A7 A6 A5 A4 64 junctors J0 tot J63, die elk vier testpunten a, b, c, d hebben en voor elk waarvan de volgende gegevenswoorden in vijf geheugenlocaties van het RAM geheugen zijn opgeslagen:

- een sekwentiewoord SEQ3, SEQ2, SEQ1, SEQ0;
- vier persistentietellerwoorden a3 a2 a1 a0, b3 b2 b1 b0,

n

0000, het nieuwe of "huidige" sekwentiewoord 0001 wordt als het nieuw ontvangen berichtenbit MB gelijk 1 is. Dit vorige sekwentiewoord blijft echter gelijk aan 0000 als het nieuw ontvangen berichtenbit MB gelijk 0 is. Hierbij dient opgemerkt dat nadat vier nullen werden ontvangen (in Fig. 10 werden er slechts twee voorgesteld) het sekwentiewoord gelijk blijft aan 0100 totdat de eerste 1 van de nazichtsleutel 1110 ontvangen wordt. Volgens een ander voorbeeld, wanneer het "voorgaande" sekwentiewoord 1000 is, aanduidend dat een reeks van minstens vier nullen en de nazichtsleutel 1110 werden ontvangen er dat de testpuntbits nu zullen worden ontvangen, dan evolueert het sekwentiewoord op de getoonde wijze, bij de ontvangst van een nieuwe berichtenbit MB, waarbij deze evolutie onafhankelijk is van de binaire waarde van dit bit.

Om een "huidig" sekwentiewoord af te leiden van een "voorgaand" sekwentiewoord en een ontvangen berichtenbit MB wordt gebruik gemaakt van het bovengenoemde PROM geheugen waarvan de inhoud in Fig. 6 is getoond.

De mogelijke sekwentiewoorden zijn opgeslagen in het geheugenblok ST5 (P0) van het PROM geheugen en om een huidig sekwentiewoord af te leiden van een voorgaand sekwentiewoord en een ontvangen berichtenbit MB, worden het voorgaande sekwentiewoord en het berichtenbit naast elkaar geplaatst om een adresgedeelte A4 A3 A2 A1 A0 te vormen dat dan wordt aangevuld met een adres gedeelte A8 A7 A6 A5 = 0101, welke het geheugenblok ST5 (P0) bepaalt, om een volledig adres A8 A7 A6 A5 A4 A3 A2 A1 A0 te vormen. Door het PROM geheugen met dit adres te adresseren wordt een nieuw of huidig sekwentiewoord verschaft. Bijvoorbeeld, als het voorgaande sekwentiewoord 0111 is en het nieuwe bit MB gelijk 0 is, wordt het PROM geheugen geadresseerd door middel van het adres 01010110 zodat het nieuwe sekwentiewoord 1000 wordt verschaft.

Een ander voorbeeld is wanneer het voorgaande sekwentiewoord 1001 is en het nieuwe berichtenbit, dat betrekking heeft op een testpunt b, gelijk 0 of 1 is. In dit geval wordt

n

het PROM geheugen geadresseerd door middel van het adres 010110010 of 010110011 zodat het nieuwe of huidige sekwentie-woord 1010 wordt verschaft.

Om de 6 milliseconden persistentie van de toestanden van vier testpunten a,b,c,d van elk van de junctors J0 tot J63 te kunnen testen, is in het geheugenblok ST1 (PO) van het PROM geheugen een tellerwoord opgeslagen dat betrekking heeft op de 6 milliseconden persistentie van een testpunt van een junctor. Elk dergelijk persistentietellerwoord, dat met a3 a2 a1 a0 aangegeven is voor een junctor-testpunt "a", bestaat uit een bit a3 dat de testpunttoestand aangeeft, terwijl de andere drie bits a2 a1 a0 een tellerwaarde vormen. Deze tellerwaarde geeft het aantal 2 milliseconden aan dat het testpunt reeds in een binaire toestand werd bevonden tegengesteld aan die welke door het bit a3 is aangeduid, waarbij een zelfde testpunt zoals hierboven vermeld, iedere 2 milliseconden afgetast wordt. Zoals hierna beschreven wordt de toestand van het bit a3 enkel gewijzigd wanneer het testpunt drie opeenvolgende malen in een toestand gevonden wordt die tegengesteld is aan die aangeduid door a3. Bijgevolg wordt er met toestandsveranderingen van minder dan 3×2 milliseconden geen rekening gehouden. Anderzijds betekent een verandering van a3 dat een nieuwe testpunttoestand van minstens nagenoeg 3×2 milliseconden werd gemeten.

Er weze opgemerkt dat om 3 te tellen slechts twee tellerbits in plaats van a2 a1 a0 vereist zijn. Drie bits zijn echter aanwezig om in staat te zijn tot 5 te tellen, hetgeen nodig is om een 10 milliseconden persistentie te meten.

Om duidelijk te maken hoe het geheugenblok ST1 (PO) van het PROM geheugen opgebouwd is, wordt verwezen naar Fig. 11 die toont hoe de persistentietellerwoord evolueren als nieuwe berichtenbits MB worden ontvangen. Bijvoorbeeld, indien een "voorgaand" persistentietellerwoord 0010 is en wanneer een nieuw berichtenbit betreffende een junctor-testpunt en gelijk aan 1 wordt ontvangen, wordt het nieuwe of huidige persistentie-

11

0011

-12-

tellerwoord gelijk aan 0011, hetgeen aanduidt dat het testpunt reeds in de 1-toestand is sedert nagenoeg minstens $2 \times 2 = 4$ milliseconden. Wanneer het volgende ontvangen testpuntbit opnieuw een 1 is wordt het nieuwe persistentietellerwoord 1111, hetgeen aanduidt dat het testpunt in de 1-toestand werd bevonden voor minstens nagenoeg 6 milliseconden en voor maximum 8 milliseconden of dat het in de 0-toestand werd gevonden gedurende 0 milliseconden (111 komt overeen met 0). In tegenstelling hiermee, wanneer het volgende ontvangen testpuntbit een 0 is wordt het nieuwe persistentietellerwoord 0010. De getelde duur wordt dus verminderd.

Om het huidige persistentietellerwoord af te leiden uit een voorgaand persistentietellerwoord en uit een ontvangen testpuntbit worden alle mogelijke persistentietellerwoorden opgeslagen in het geheugenblok ST1 (PO) en om een huidige persistentietellerwoord af te leiden uit een voorgaand persistentietellerwoord en een ontvangen testpuntbit MB, worden het vorige persistentietellerwoord en het testpuntbit naast elkaar geplaatst om een adresgedeelte A4 A3 A2 A1 A0 te vormen dat dan aangevuld wordt met een adresgedeelte A8 A7 A6 A5 = 001, welke het geheugenblok ST1 (PO) bepaalt, teneinde een volledig adres A8 A7 A6 A5 A4 A3 A2 A1 A0 te vormen. Door het PROM geheugen met dit adres te adresseren wordt een nieuw persistentietellerwoord verschaft. Bijvoorbeeld, wanneer het voorgaande persistentietellerwoord 0011 (Fig. 6) is en het nieuwe testpuntbit gelijk 1 is wordt het PROM geheugen geadresseerd door middel van het adres 00100111 zodat het nieuwe persistentietellerwoord 1111 wordt verschaft. Dit is conform aan het stromingsdiagram van Fig. 11.

Er weze opgemerkt dat de inhoud van de geheugenblokken ST7 (PO) (niet getoond) van het PROM geheugen identiek is aan deze van ST5 (PO), terwijl de inhoud van het geheugenblok ST3 (PO) gelijkaardig is aan die van ST1 (PO) maar betrekking heeft op een 10 milliseconden persistentie in plaats van op de 6 milliseconden persistentie.

11

00001

-13-

De werking van het hierboven beschouwde stelsel wordt hierna beschreven.

De bitstroom BS gevormd door 64 in tijd gemultiplexeerde 16-bit berichten wordt toegevoerd aan de ingang A0 van het PROM geheugen. Elk van deze berichten heeft betrekking op een verschillende junctor van de 64 juncctors J0 tot J63, waarbij het 6-bit adres van deze junctor bepaald wordt door de impuls-golfvormen T0 tot T5 die gelegd worden aan de ingangen A9 tot A4 van het RAM geheugen als een bit van dit bericht aan de ingang A0 van het PROM geheugen wordt gelegd. Omdat de 64 juncctors J0 to J63 identiek zijn wordt enkel het in Fig. 8 voor de junctor J0 getoonde 16-bit bericht beschouwd en telkens een bit van dit bericht aan de ingangsklem A0 van het PROM geheugen wordt gelegd wordt het adres 00000 van J0 aan de klemmen A9 tot A4 van het RAM geheugen gelegd.

Het adres 00000 van de junctor J0 wordt aan de klemmen A9 tot A4 van het RAM geheugen gelegd gedurende een tijdsinterval van 1,95 milliseconden vanaf de start van de impuls-golfvormen T0 tot T5, die in Fig. 4 zijn getoond, en gedurende hetzelfde 1,95 microseconden tijdsinterval wordt het eerste bit 0 van het in Fig. 8 voorgestelde 16-bit bericht aan de ingangsklem BS van het PROM geheugen gelegd. Uit Fig. 3 volgt dat het begin van dit 1,95 microseconden interval ook de start aangeeft van 8 opeenvolgende toegangstijdsintervallen ACO tot AC7 waarvan enkel ACO, AC1, AC2, AC3 en AC5 in detail beschouwd worden omdat de andere voor de onderhavige uitvinding zonder belang zijn.

Tijdsinterval ACO

De toestanden van de besturende golfvormen $\overline{ACO.B10}$, $AC1 + AC2$ en $\overline{AC5}$ gedurende ACO zijn in Fig. 3 voorgesteld, zodanig dat het volgende gebeurt :

- gezien de selectieklemmen S1, S0 van DSM2 en DSM3 1,0 (of decimale waarde 2) zijn, verschijnen de toestanden 0,0 en 0,0 (omdat T6 = 0) van de tweede ingangen A2, B2 van DSM2

11

0000

-14-

en DSM2 respektievelijk aan de uitgangen WA1, WB1 en WA2, WB2 van DSM2 en DSM3, zodanig dat het partieel adres gevormd door de bits A3 A2 A1 A0 die aan het RAM geheugen gelegd worden gelijk 0000 (Fig. 7 is. Omdat de Booleaanse functie WR (Fig. 2), die de schrijffingang WR van het RAM geheugen bestuurt, gelijk 0 is, wordt het "voorgaande sekwentiewoord 0000, die aan de junctor J0 is toegevoegd en die in de geheugenlokatie M1 (J0) is opgeslagen, uit het RAM geheugen gelezen. Als gevolg hiervan verschijnt het woord aan de uitgangen DE3 DH2 DH1 DH0 van dit geheugen en daarom ook aan de ingangen DD1 tot DA1 en DD2 tot DA2 respektievelijk van de registers RE1 en RE2;

- op het ogenblik dat de klokimpuls G2 van RE2 geactiveerd wordt doordat de impuls golfvorm ACO.B10 verandert van 0 tot 1, wordt het "voorgaande" sekwentiewoord 0000 dat aan junctor J0 is toegevoegd in RE2 geschreven. Dit woord verschijnt aan de uitgangen QD2 tot QA2 van RE2 en daarom ook aan de ingangen D1 tot A4 van DSM1.

Tijdsinterval AC1

De toestanden van de besturende impuls golfvormen AC1.D10, AC1 + AC2 en AC5 zijn in Fig. 3 voorgesteld, zodat het volgende gebeurt :

- gezien de selektieklemmen S1, S0 van DSM2 en DSM2 1,1 (of decimale waarde 3) zijn, verschijnen de toestanden SEQ0, SEQ1 en V, T6 van de derde ingangen A3, B3 van DSM2 en DSM3 aan de uitgangen WA1, WB1, WA2, WB2, respektievelijk van DSM2 en DSM3, zodat het partieel adres gevormd door de bits A3 A2 A1 A0 dat aan het RAM geheugen wordt gelegd 0100 is (Fig. 7). Omdat de schrijffingang WR van het RAM geheugen 0 is wordt het voorgaande 6 milliseconden persistentietellerwoord a3 a2 a1 a0 van het testpunt a van junctor J0 en opgeslagen in geheugenlocatie M1 (J0) uit het RAM geheugen gelezen, zodat het aan de ingangen DD1 tot DA1 en DD2 tot DA2, respektievelijk van de registers RE1 en RE2 verschijnt;

n

- op het ogenblik dat de klokingang G1 van RE1 geactiveerd wordt doordat de impuls-golfvorm AC1.D10 verandert van 0 naar 1, wordt het "voorgaande" persistentietellerwoord a3 a2 a1 a0 behorend bij het testpunt a van junctor JO in RE1 geschreven. Dit tellerwoord verschijnt aan de uitgangen QD1 tot QA1 van RE1 en daarom ook aan de ingangen DO tot AO van DSM1.

Tijdsinterval AC2

Omdat de selektieklem SO van DSM1 bestuurd wordt door de impuls-golfvorm T8 die 0 is gedurende het tijdsinterval AC2, verschijnt het bovengenoemde "voorgaande" persistentietellerwoord a3 a2 a1 a0 aan de uitgangsklemmen WD1, WC1, WB1, WA1 van DSM1 zodat het adres A8 tot A0 welke dan aan het PROM geheugen gelegd wordt (als PI = 0) 0001a3a2a1a0 0 is.

Er wordt verondersteld dat a3 a2 a1 a0 = 0000 zodat de geheugenlocatie van het PROM geheugen met het adres 000100000 wordt geadresseerd.

Als gevolg hiervan (Fig. 6) verschijnt het "huidige" persistentietellerwoord dat betrekking heeft op testpunt a, dit wil zeggen 0000, aan de uitgangen D3 D2 D1 D0 van het PROM geheugen. Er dient opgemerkt dat gezien het ontvangen berichtenbit het eerste bit van een bericht is en geen betrekking heeft op een testpunt, de hierboven beschreven bewerking die erin bestaat dit bit toe te voegen aan het persistentietellerwoord a3 a2 a1 a0 en daaruit een nieuw persistentietellerwoord af te leiden in het geheel geen zin heeft. Deze bewerking wordt echter uitgevoerd als een routine bewerking om reden van eenvoud. Het gevolg van deze bewerking wordt echter bestuurd door de schrijfgang WR van het RAM geheugen. Inderdaad, het resultaat van de bewerking wordt enkel effectief gebruikt, dit wil zeggen in het RAM geheugen geschreven, als deze schrijfgang WR 1 is. In het onderhavige geval is deze schrijfgang WR 0 zodat geen informatie in het RAM geheugen geschreven wordt.

N

00000000

-16-

Er dient opgemerkt dat gedurende een tijdsinterval AC2, WR enkel 1 kan worden als B10 = 1, SEQ0 = 1 en SEQ1 = dit wil zeggen als een van de testpunttoestanden wordt verwerkt.

Tijdsinterval AC3

Omdat de selectieklem SO van DSM1 1 is gedurende dit tijdsinterval, verschijnt het "voorgaande" sekwentietellerwoord 0000 aan de uitgangsklemmen WA1, WB1, WC1, WD1 van DSM1 zodat het adres A1 tot A0 dat dan aan het PROM geheugen gelegd wordt 010100000 is. Aldus verschijnt het nieuwe of huidige sekwentiewoord 0001 aan de uitgangsklemmen D3 tot D0 van het PROM geheugen. Dit nieuwe sekwentiewoord wordt in het RAM geheugen geschreven op het ogenblik dat WR 1 wordt, meer in het bijzonder in de geheugenlocatie M1 (J0) met adres A9 A8 A7 A6 A5 A4 A3 A2 A1 A0 = 000000000. Er dient opgemerkt dat A5 A2 A1 A0 = 0000 omdat de selectie-ingangen S1, S0 van DSM3 en DSM2 1,0 zijn.

Tijdsinterval AC5

Gedurende dit tijdsinterval zijn de selectie-ingangen S1, S0 van DSM2 en DSM3 0,0 (of decimale 0), zodat de toestanden van de eerste ingangsklemmen B0, A0 van DSM3 en DSM2, dit wil zeggen F1 F2 F3 F4, dan aan de adresklemmen A3 A2 A1 A0 van het RAM geheugen worden gelegd. Omdat A9 A8 A7 A6 A5 A4 het adres is van de junctor J0 and A3 A2 A1 A0 = F3 F2 F1 F0 = 0000 is, terwijl de schrijfingang WR op 0 is, wordt het bovengenoemde nieuwe sekwentiewoord 0001 uit het RAM geheugen gelezen en dan toegevoerd aan een niet getoonde uitgangsschakeling waarin van deze informatie gebruik wordt gemaakt. Dit sekwentiewoord wordt ook aan RE1 en RE2 gelegd, maar dit blijft zonder gevolg omdat de klokingangen G1 en G2 op 1 zijn.

Samenvattend, wanneer gedurende een tijdsinterval van 1.95 microseconden het eerste bit van het 16-bit bericht, dat betrekking heeft op junctor J0, aan de ingang A0 van het PROM geheugen wordt gelegd, worden achtereenvolgens de volgende bewerkingen uitgevoerd :

- het voorgaande sekwentiewoord wordt in RE2 geschreven ;
- het voorgaande persistentietellerwoord a3 a2 a1 a0 van

n

- testpunt a wordt in register RE1 geschreven;
- met behulp van het eerste ontvangen berichtenbit en het voorgaande persistentietellerwoord, wordt een adres gevormd om het PROM geheugen te adresseren teneinde daarin een nieuw persistentietellerwoord te vinden en dit nieuw woord wordt niet in het RAM geheugen geschreven;
- met behulp van dit eerste berichtenbit en het voorgaande sekwentiewoord 0000, wordt een adres gevormd om het PROM geheugen te adresseren met het doel een nieuw sekwentiewoord 0001 te vinden dat in het RAM geheugen geschreven wordt.

Een tijdsinterval van 125 microseconden later (Fig. 9) wordt het tweede bit van het 16-bit bericht, dat op junctor J0 betrekking heeft, aan de ingang A0 van DS1 gelegd en omdat dit bit opnieuw geen testpunt betreft wordt de persistentie-informatie van het RAM geheugen weer niet gewijzigd. Het sekwentiewoord wordt echter gewijzigd in 0010, hierdoor aangevend dat het tweede bit van de 16-bit bericht ontvangen werd.

Op analoge wijze worden zes andere bits 0 en de nazichtbits 1110 ontvangen. Hierbij wordt het sekwentiewoord veranderd tot 1000, hetgeen aanduidt dat minstens vier bits 0 en de nazicht sleutel 1110, dit wil zeggen minstens 8 berichtenbits, werden ontvangen.

Als de toestand a van het testpunt a aan de ingangsklem A0 van DS1 wordt gelegd gebeurt het volgende :

Tijdsinterval AC0

Het voorgaande sekwentiewoord 1000 wordt uit het RAM geheugen gelezen en in RE2 geschreven.

Tijdsinterval AC1

Het voorgaande persistentietellerwoord, bijvoorbeeld $a_3 a_2 a_1 a_0 = 0000$ wordt uit het RAM geheugen gelezen en in RE1 opgeslagen.

Tijdsinterval AC2

Het aan het PROM geheugen gelegde adres is 00010000 a als gevolg waarvan het nieuwe persistentietellerwoord van testpunt a

verschafft wordt aan de uitgang D3 D2 D1 D0 van dit geheugen. Wanneer $a = 1$, is het adres 000100001 en het nieuwe persistentietellerwoord is 0001, terwijl het weer 0000 is wanneer $a = 0$ (Fig. 6).

Omdat de Booleaanse functie

$$WR = AC2.B10.SEQ3.SEQ2 + AC3.D10 \text{ die de schrijf-}$$

ingang WR van dit RAM geheugen bestuurt op zeker ogenblik 1 wordt, wordt dit nieuwe persistentietellerwoord dat op het testpunt a betrekking heeft in het RAM geheugen geschreven op de geheugenlocatie M2 (J0) met partieel adres A3 A2 A1 A0 = 0100. Inderdaad, omdat S1, S0 van DSM3 en DSM2 1,1 is wordt de toestand 0, 1, SEQ1, SEQ0 of 0100 aan de ingangen A3, A2, A1, A0 van het RAM geheugen gelegd.

Tijdsinterval AC3

Het nieuwe sekwentiewoord 1001 wordt uit het PROM geheugen gelezen en in het RAM geheugen geschreven.

Tijdsinterval AC5

Het nieuwe sekwentiewoord wordt uit het RAM geheugen gelezen en aan de hierboven vermelde uitgangsschakeling toegevoerd.

Op dezelfde wijze als hierboven beschreven voor testpunt a, worden de nieuwe toestanden van de testpunten b, c, en d van de junctor J0 verkregen uit het PROM geheugen en in het RAM geheugen geschreven. Dezelfde bewerkingen worden uitgevoerd voor alle andere junctors.

Uit het bovenstaande volgt dat de persistentie van een toestand van elk van de vier testpunten a, b, c, d van elk van de junctors J0 tot J63 in het RAM geheugen geregistreerd wordt en dat het meest beduidende bit a3, b3, c3, d3 van het toegevoegde persistentietellerwoord slechts veranderd wordt ten gevolge van een wijziging van de toestand van een testpunt a, b, c, d als deze veranderde toestand aanhoudt minstens voor een voorafbepaald minimum tijdsinterval van bijvoorbeeld 6 milliseconden. Aldus worden testpunttoestanden met een duur kleiner dan dit minimum tijdsinterval niet in de meest beduidende bit a3, b3, c3, d3 van het overeen-

komstige persistentietellerwoord geregistreerd. Men kan daarom zeggen dat deze minimum duur uitgefilterd worden.

Zoals hierboven uiteengezet bepaalt de inhoud van het PROM geheugen volledig de meeting van het minimum tijdsinterval, zodat om dit tijdsinterval te wijzigen enkel de inhoud van het PROM geheugen dient veranderd te worden.

Hoewel de principes van de uitvinding hierboven zijn beschreven aan de hand van bepaalde uitvoeringsvormen en wijzigingen daarvan, is het duidelijk, dat de beschrijving slechts bij wijze van voorbeeld is gegeven en de uitvinding niet daartoe is beperkt.

N



CONCLUSIES :

1. Signaalherkenningsstelsel voor het onderscheiden van signaaltoestanden die duurtijden hebben welke kleiner of groter zijn dan een persistentietijdsinterval, waarbij een ingangssignaaltoestand slechts als een uitgangssignaaltoestand wordt voortgebracht als deze ingangssignaaltoestand minstens gedurende dit persistentietijdsinterval aanhoudt, met het kenmerk, dat dit stelsel omvat :

- eerste geheugenmiddelen (RAM) waarin voor elk signaal een persistentietellerwoord ($a_3 a_2 a_1 a_0$) is opgeslagen, waarbij een eerste gedeelte (a_3) van dit persistentietellerwoord een aanwijzing is van deze uitgangssignaaltoestand en een tweede gedeelte ($a_2 a_1 a_0$) van dit persistentietellerwoord een aanwijzing is van het aantal keer dat een ingangssignaaltoestand verschillend van deze uitgangssignaaltoestand wordt vastgesteld;
- tweede geheugenmiddelen (PROM) waarin een stel mogelijke persistentietellerwoorden zijn opgeslagen die aan al deze signaaltoestanden gemeenschappelijk zijn en die elk een adres hebben dat gevormd wordt door een combinatie van een in deze eerste geheugenmiddelen (RAM) opgeslagen persistentietellerwoord en van deze ingangssignaaltoestand;
- en verwerkingmiddelen die met deze eerste en tweede geheugenmiddelen zijn gekoppeld en die op periodieke wijze de toestand van een ingangssignaal vaststellen en vervolgens deze eerste geheugenmiddelen ondervragen om het overeenkomstige daarin opgeslagen persistentietellerwoord te verkrijgen, die dan deze tweede geheugenmiddelen adresseren met behulp van een adres gevormd door het aldus verkregen persistentietellerwoord en de ingangssignaaltoestand met het doel om van dit stel een ander persistentietellerwoord te verkrijgen en die tenslotte dit ander persistentietellerwoord in de plaats stellen van datgene verkregen uit deze eerste geheugenmiddelen, waarbij de uitgangssignaaltoestand van dit andere persistentietellerwoord verschillend is van die van dit verkregen persistentietellerwoord als het

n

0001

-21-

aantal keer dat een ingangssignaaltoestand door deze verwerkingsmiddelen verschillend werd bevonden van de uitgangssignaaltoestand opgeslagen in dit verkregen persistentietellerwoord minstens met dit persistentietijdsinterval overeenkomt.

2. Signaalherkenningsstelsel volgens conclusie 1, met het kenmerk, dat in deze eerste geheugenmiddelen (RAM) een aantal persistentietellerwoorden (a3 a2 a1 a0 tot d3 d2 d1 d0 voor J0 tot J63) is opgeslagen, die elk zijn toegevoegd aan een welbepaald signaal van een aantal van deze signalen (a tot d van J0 tot J63) tussen dewelke onderscheid dient gemaakt, en dat deze tweede geheugenmiddelen (PROM) een genoemd stel persistentietellerwoorden voor elk verschillend persistentietijdsinterval verschaffen.

3. Signaalherkenningsstelsel volgens conclusie 2, met het kenmerk, dat deze signalen (a tot d van J0 tot J63) tot een aantal inrichtingen (J0 tot J63) behoren, waarbij een aantal verweven berichten aan een ingang (BS) van het stelsel gelegd worden en elk van deze berichten betrekking heeft op een verschillende van dit aantal inrichtingen (J0 - J63) en een reeks toestanden omvat waarvan minstens één een signaaltoestand van de toegevoegde inrichting is.

4. Signaalherkenningsstelsel volgens conclusie 1, met het kenmerk, dat elk van deze signaaltoestanden door een bit is voorgesteld.

5. Signaalherkenningsstelsel volgens conclusie 3, met het kenmerk, dat elk van deze berichten een toegevoegd sekwentiewoord (SEQ3 SEQ2 SEQ1 SEQ0) heeft dat in deze eerste geheugenmiddelen (RAM) is opgeslagen en dat de positie aangeeft van een toestand in een reeks toestanden die dit bericht vormen welke aan deze ingang (BS) wordt ontvangen, dat in deze tweede geheugenmiddelen (PROM) een aantal sekwentiewoorden is opgeslagen, waarbij elk van deze sekwentiewoorden een adres heeft dat gevormd wordt door de combinatie van dit in deze eerste geheugenmiddelen (RAM) opgeslagen sekwentiewoord en van de toestand van deze ingang (BS), en dat deze verwerkingsmiddelen

11

SECRET

-22-

deze eerste geheugenmiddelen (RAM) op periodieke wijze lezen met het doel het sekwentiewoord te verkrijgen dat toegevoegd is aan het bericht waarvan een toestand aan deze ingang is gelegd, vervolgens deze tweede geheugenmiddelen adresseren met behulp van een adres gevormd door het aldus verkregen sekwentiewoord en de toestand van deze ingang met het doel een ander sekwentiewoord te verkrijgen en tenslotte dit ander sekwentiewoord in de plaats stellen van datgene verkregen uit deze eerste geheugenmiddelen.

6. Signaalherkenningsstelsel volgens conclusie 5, met het kenmerk, dat deze verwerkingsmiddelen dit ander persistentietellerwoord slechts in de plaats stellen van datgene verkregen uit deze eerste geheugenmiddelen wanneer laatstgenoemd persistentietellerwoord toegevoegd is aan de signaaltoestand die aanwezig is aan deze ingang, hetgeen aangegeven is door het sekwentiewoord toegevoegd aan het bericht tot hetwelke deze signaaltoestand behoort.

Zijnde een totaal van 22 bladzijden.

Antwerpen, 28 december 1979

ORIGINEEL

Bij volmacht van :

BELL TELEPHONE MANUFACTURING COMPANY
Naamloze Vennootschap

J. Curry

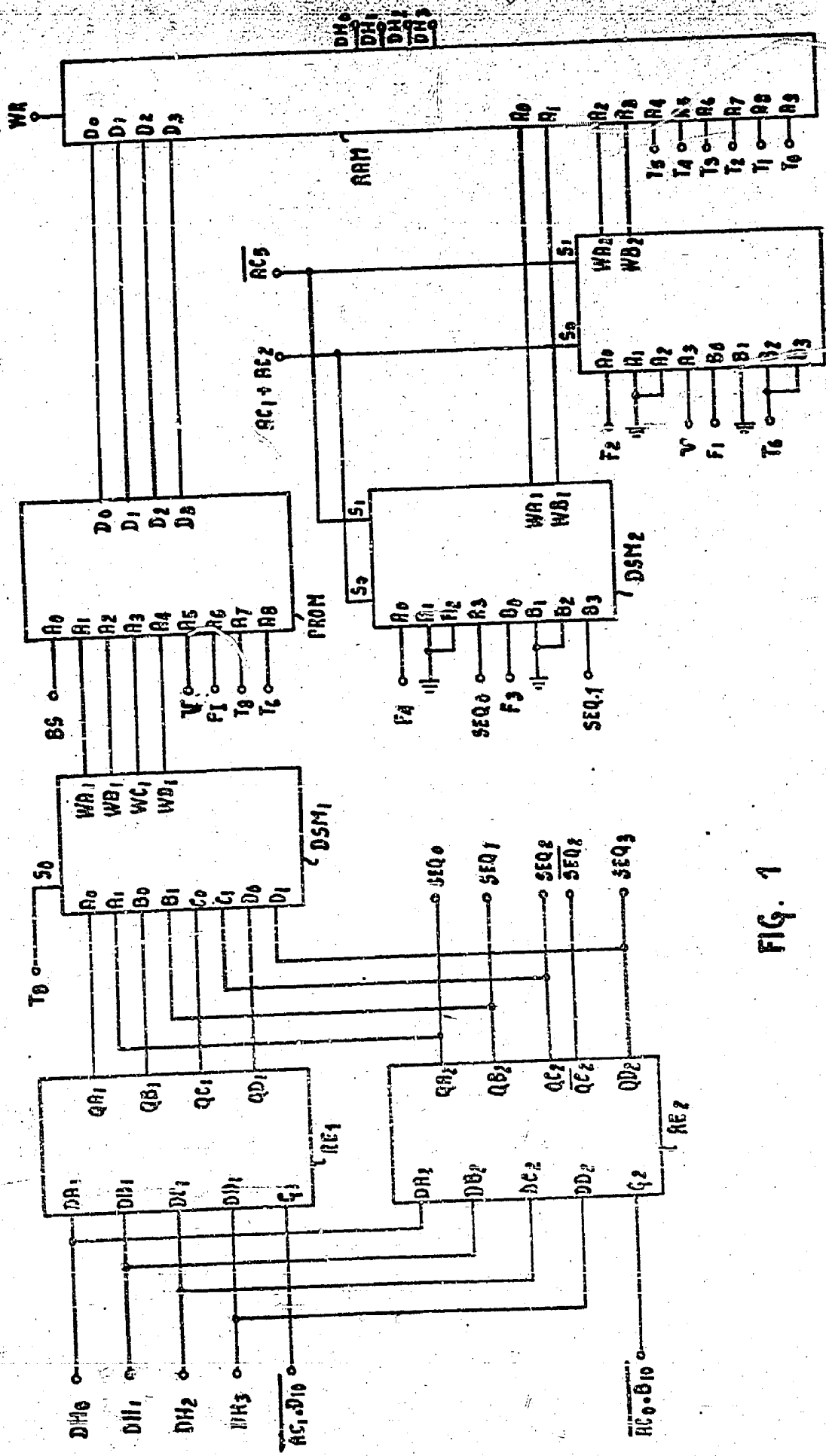


FIG. 1

BIJ VOLMAGT VAN
 BELL TELEPHONE MANUFACTURING COMPANY
 NAAMLOZE VENNOOTSCHAP

Scam 28 DEC. 1979

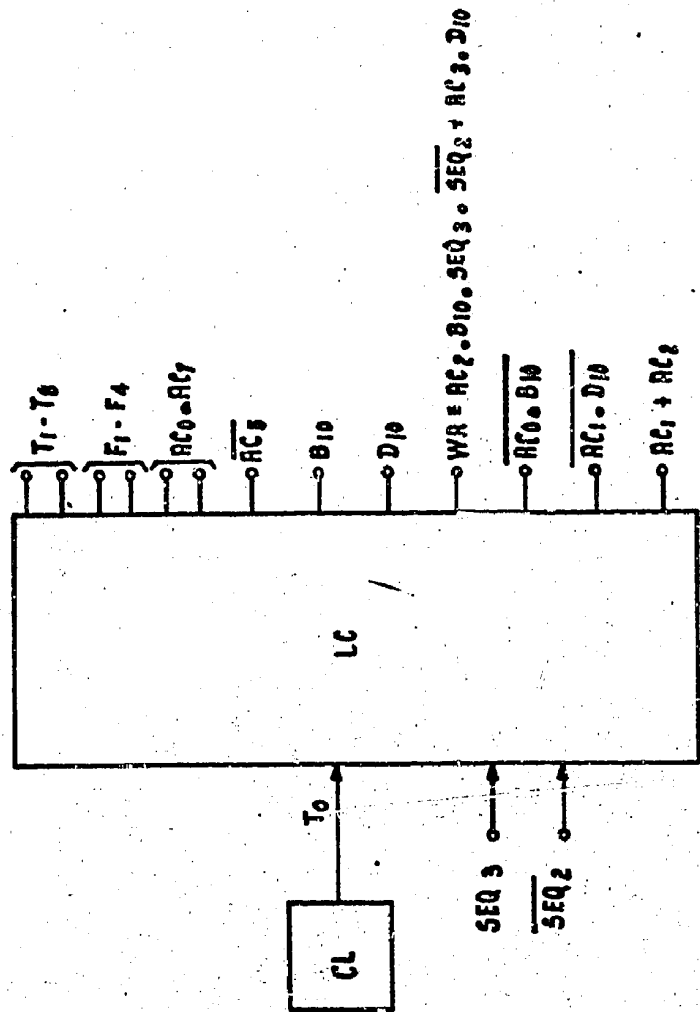


FIG. 2

J. Com 20 DEC. 1979

BELL TELEPHONE MANUFACTURING COMPANY
NAAMLOZE VENNOOTSCHAP

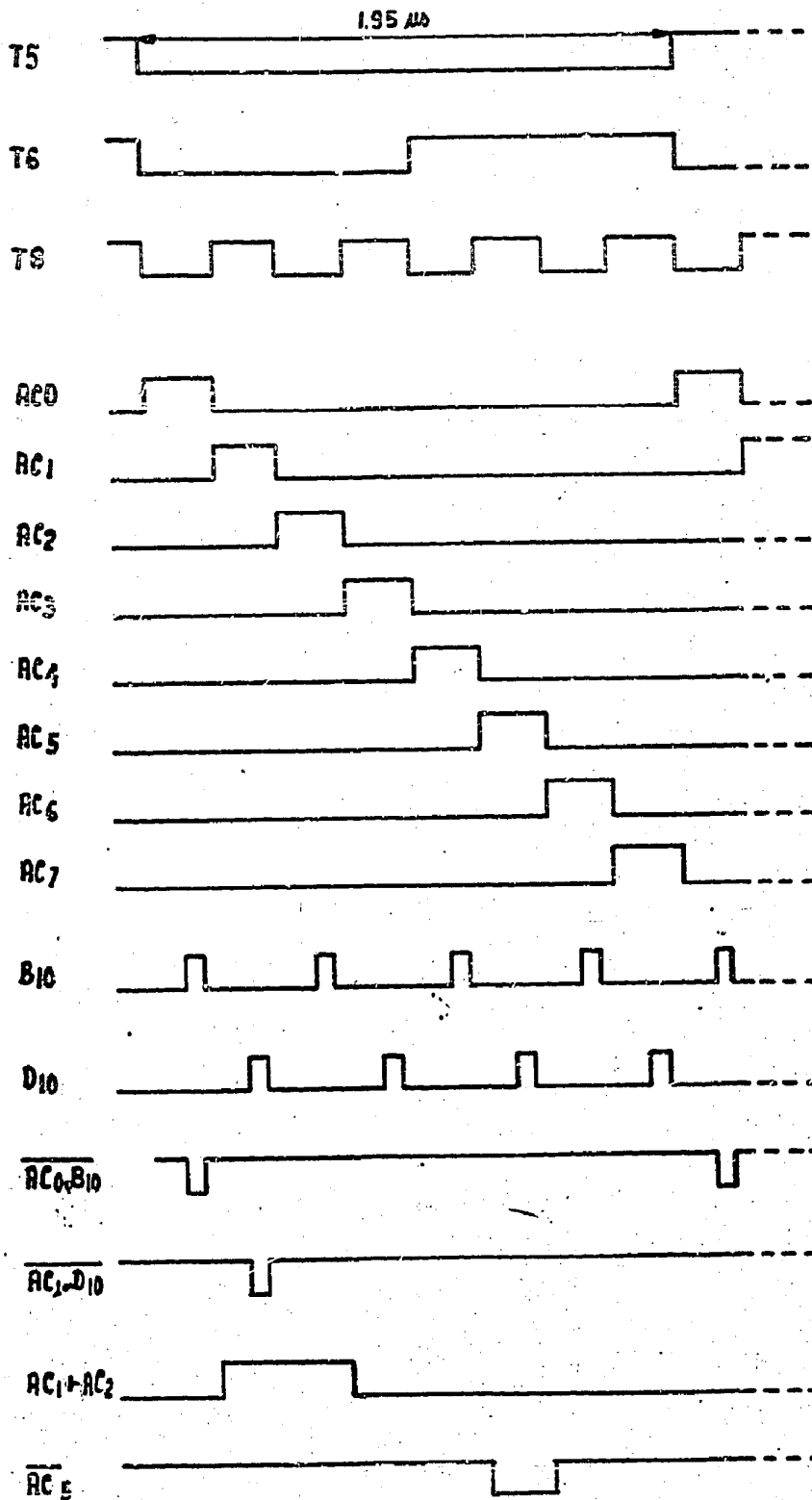


FIG. 3

BIJ VOLMACHT VAN
BELL TELEPHONE MANUFACTURING COMPANY
NAAMLOZE VENNOOTSCHAP

U.C.M. 28 DEC. 1979

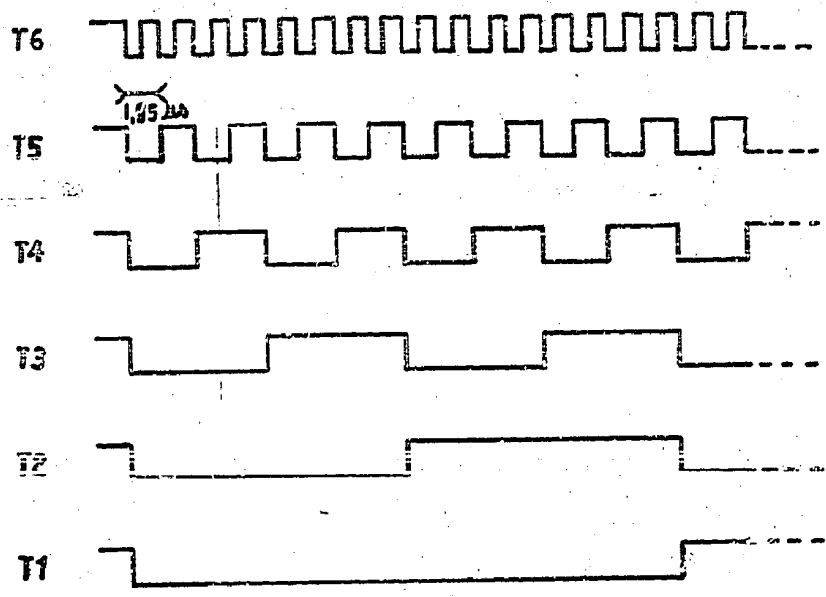


FIG. 4

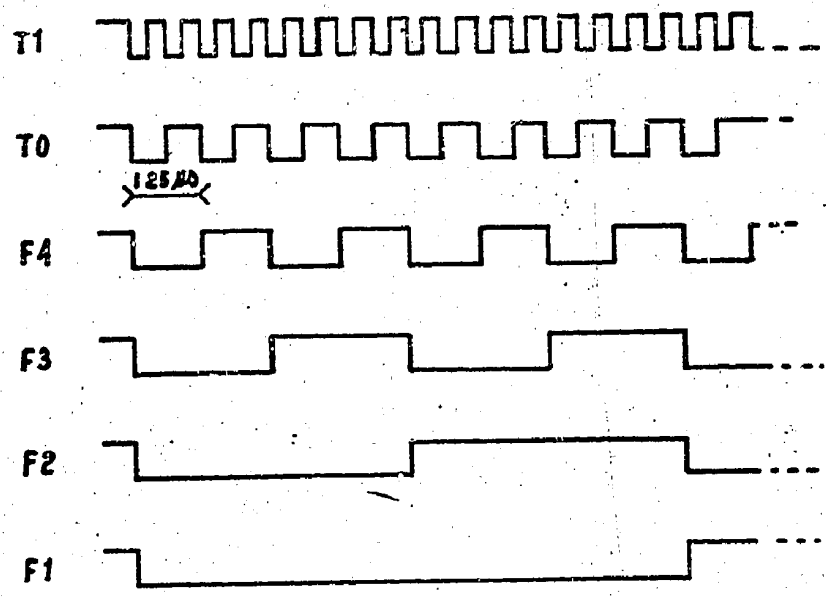


FIG. 5

BIJ VOLMAGT VAN
BELL TELEPHONE MANUFACTURING COMPANY
NAAMLOZE VENNOOTSCHAP

S-CM 28 DEC. 1979

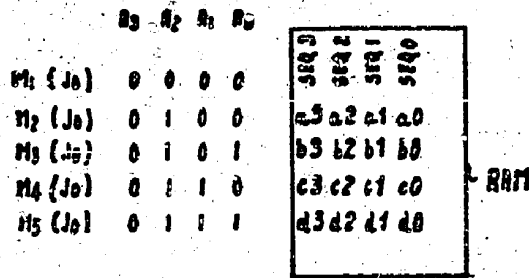


FIG. 7

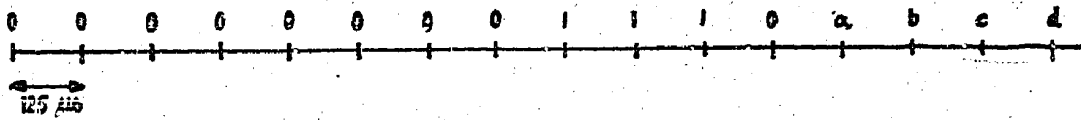


FIG. 8

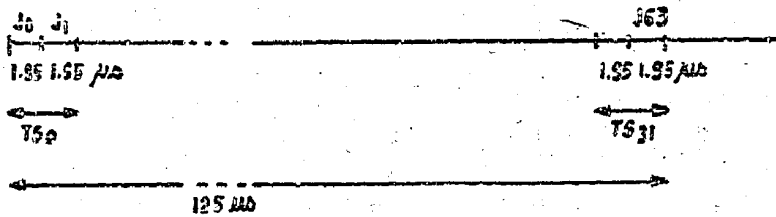


FIG. 9

BIJ VOLMACHT VAN
 BELL TELEPHONE MANUFACTURING COMPANY
 NAAMLOZE VENNOOTSCHAP

J. van 28 DEC. 1979

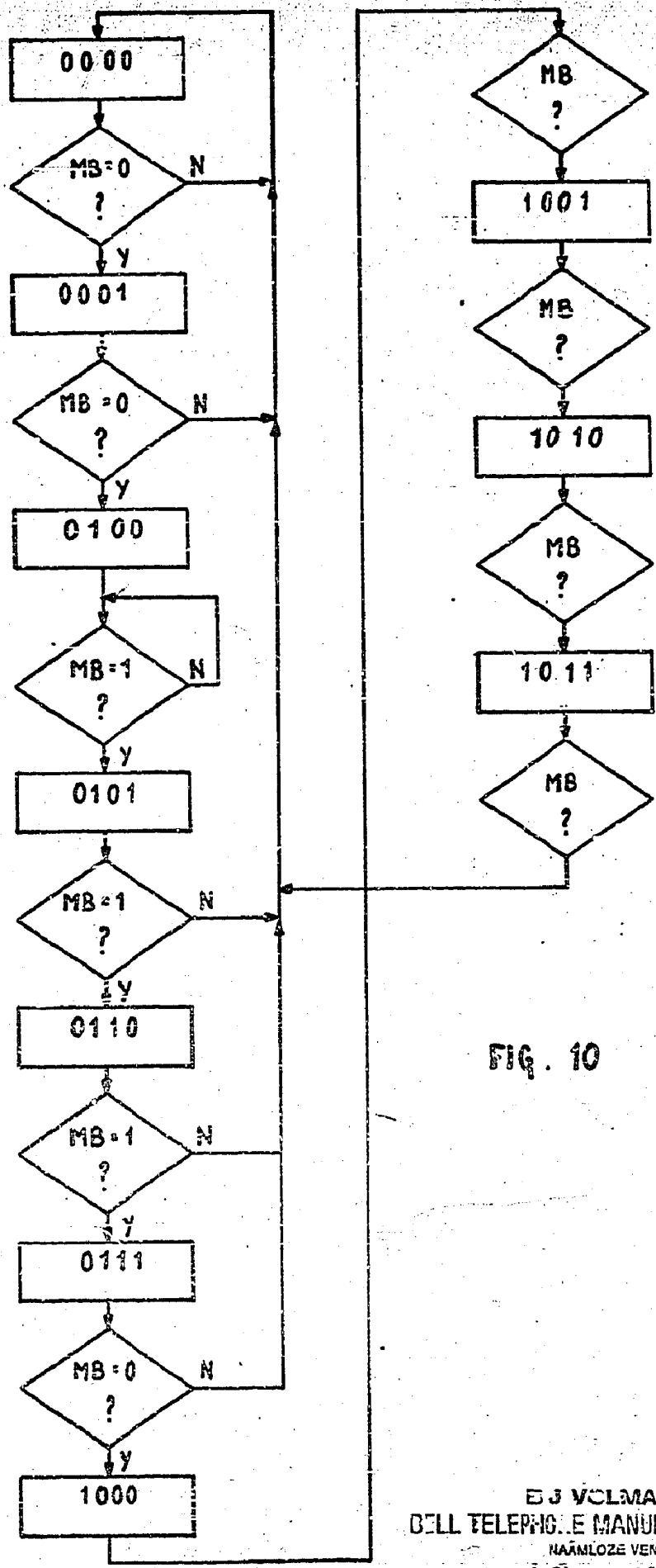
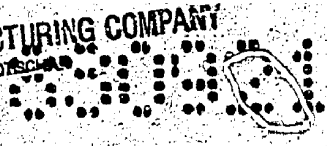


FIG. 10

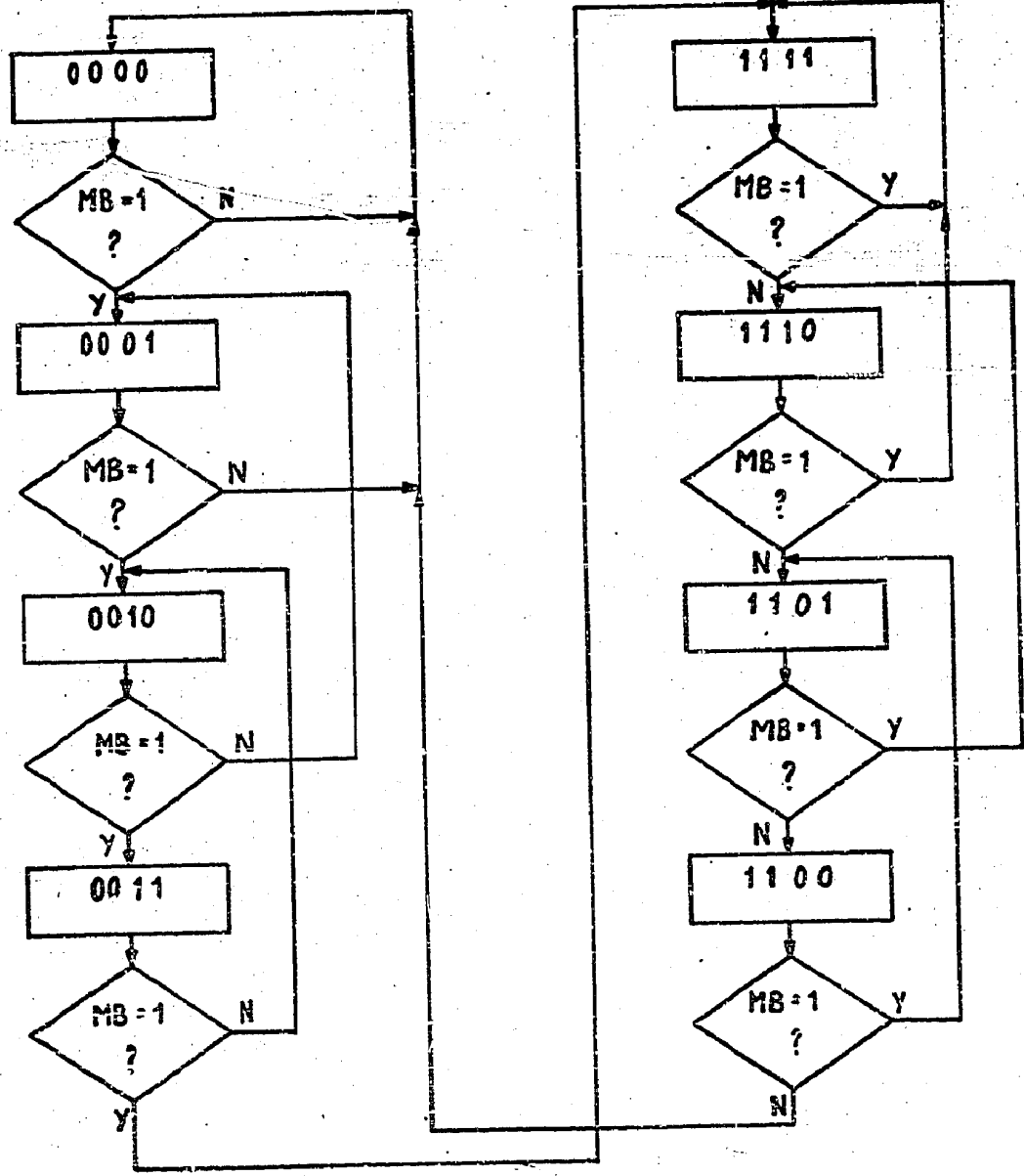


FIG. 11

BIJ VOLMACHT VAN
 BELL TELEPHONE MANUFACTURING COMPANY
 NAAMLOZE VENNOOTSCHAP
 28 DEC. 1979