



[12] 发明专利说明书

[21] ZL 专利号 01117429.3

[45] 授权公告日 2005 年 1 月 26 日

[11] 授权公告号 CN 1186681C

[22] 申请日 2001.4.27 [21] 申请号 01117429.3

[30] 优先权

[32] 2000. 4. 28 [33] KR [31] 22714/2000

[71] 专利权人 三星电子株式会社

地址 韩国京畿道

[72] 发明人 车奎昊 李喜春 朴钟大

审查员 郑 颖

[74] 专利代理机构 北京市柳沈律师事务所

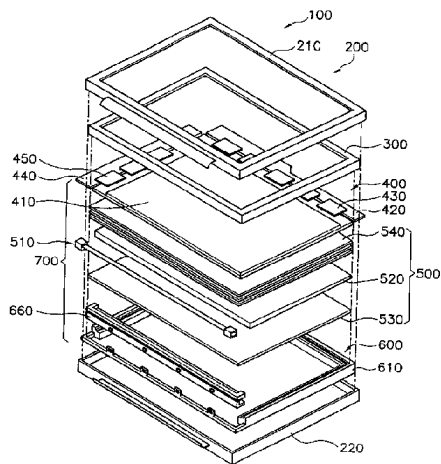
代理人 陶凤波

权利要求书 3 页 说明书 8 页 附图 9 页

[54] 发明名称 容器模块及液晶显示装置

[57] 摘要

液晶显示装置包括：显示单元；背光组件，具有光源，导光板，和聚光部分；和一个具有第一框架和第二框架的模制框架。第一框架收容导光板和聚光部分，第二框架收容光源。反射板整体形成在第二框架的内表面以执行灯反射器的作用。因此，不需要灯罩，使得部件数也由此可以降低并可以节约成本。还可以通过简单地分开具有光源的第二框架来换灯，所以换灯时可以减少由于与其它元件摩擦所导致的光源失效。



1. 一种液晶显示装置, 包括:
一个用于显示图象的显示单元;
- 5 一个背光组件, 包括一个产生光线的光源, 一个安装在光源的一侧、从而能够把光源发出的光均匀地辐射到显示单元的导光板, 和一个安装在导光板之上、从而把经导光板传递的光聚焦到显示单元表面的聚光部件; 和一个具有第一框架和第二框架的模制框架, 第一框架收容显示单元、导光板和聚光部件, 第二框架收容光源。
- 10 2. 如权利要求 1 所述的液晶显示装置, 其中光源包括一个辐射光的灯, 一个插入灯的两端以便支撑灯的灯支撑元件, 和一个电连结到灯的连结元件。
3. 如权利要求 1 所述的液晶显示装置, 还包括一个安装在导光板下方的反射板, 用于把从导光板泄漏的光导向导光板。
- 15 4. 如权利要求 1 所述的液晶显示装置, 其中第一框架包括一个底面, 垂直形成在底面除一个周围部分以外的其它周围部分的多个侧壁, 和一个安装在底面不形成侧壁的侧围部分的支撑元件, 以便支撑第二框架, 第二框架设置在支撑元件的侧表面处, 支撑元件具有一个对应于侧壁上表面的上表面。
- 20 5. 如权利要求 4 所述的液晶显示装置, 其中支撑元件包括一个第一固定元件, 第二框架有一个可拆卸地连接到支撑元件的第二固定元件。
6. 如权利要求 4 所述的液晶显示装置, 其中第二框架有一个内侧和一个外侧, 内侧面对形成在第一框架长度方向中的侧壁, 并且其中第一凹槽形成在第二框架的长度方向, 外侧形成一个关于内侧对称的平面, 并且其中第二凹槽形成在第二框架的长度方向。
- 25 7. 如权利要求 6 所述的液晶显示装置, 其中第一凹槽容放发光的光源, 支撑光源的光源支撑元件安装在第一凹槽的两端, 第二凹槽容放与光源电连结的连结元件。
- 30 8. 如权利要求 7 所述的液晶显示装置, 其中放置光源支撑元件的第一凹槽的第一部分有一个由顶部、底部和侧部限定的为矩形的截面, 第一部分与侧部相对的另一侧敞开, 第一凹槽放置光源的第二部分由顶部和侧部限

定。

9. 如权利要求 8 所述的液晶显示装置, 其中反射板设置在导光板的下方, 反射板延伸到光源的下部。

10. 一种容器模块, 包括:

5 一个第一框架, 用于收容显示图象的显示单元, 第一框架包括一个底面和垂直形成在底面除一个周围部分以外的其它周围部分的侧壁; 和

一个第二框架, 用于收容向显示单元提供光线的光源, 第二框架可拆卸地连接到第一框架没有形成侧壁的底面的侧围部分。

10 11. 如权利要求 10 所述的容器模块, 其中每个侧壁的上部有一个朝向底面形成的阶梯状部分。

12. 如权利要求 10 所述的容器模块, 其中第一框架包括一个用于支撑第二框架的支撑元件, 支撑元件安装在没有形成侧壁的第一框架的侧围部分。

15 13. 如权利要求 12 所述的容器模块, 其中支撑元件的两端垂直弯曲并向位于垂直于支撑元件的侧壁延伸。

14. 如权利要求 12 所述的容器模块, 其中支撑元件包括一形成在支撑元件的上部的第一固定部件, 从而把第二框架固定到支撑元件的上部。

15 15. 如权利要求 14 所述的容器模块, 其中第一固定部件与支撑元件形成一体。

20 16. 如权利要求 14 所述的容器模块, 其中第一固定部件有一个在支撑元件的上部伸出的固定凸伸和一个穿透固定凸伸的连接孔。

17. 如权利要求 10 所述的容器模块, 其中第二框架的上部由一个朝向第二框架的底面形成的阶梯状部分。

25 18. 如权利要求 10 所述的容器模块, 其中第二框架有一个内侧和一个外侧, 内侧有一个形成在第二框架长度方向的第一凹槽, 外侧形成一个关于内侧对称的平面, 并且其中第二凹槽形成在第二框架的长度方向。

19. 如权利要求 18 所述的容器模块, 其中第一凹槽有一个由顶部、底部和侧部限定的为矩形的截面, 第一凹槽与侧部相对的另一侧敞开。

30 20. 如权利要求 19 所述的容器模块, 其中形成在底部两端的中间部分被除去。

21. 如权利要求 19 所述的容器模块, 其中用于反射光的反射器安装在

由顶部、底部和侧壁确定的第一凹槽中。

22. 如权利要求 21 所述的容器模块，其中反射器由聚对苯二甲酸二乙醇酯制成。

23. 如权利要求 18 所述的容器模块，其中第二框架包括一个用于将第
5 二框架与第一框架连接的第二固定部件。

24. 如权利要求 23 所述的容器模块，其中第二固定部件与第二框架形成一体。

25. 如权利要求 23 所述的容器模块，其中第二固定部件位于第二凹槽下方并具有一连接凸伸。

容器模块及液晶显示装置

5 技术领域

本发明涉及一种液晶显示装置,尤其涉及具有一种新颖结构的容器模块的液晶显示装置,在其中,可以把有一个光源在内的模制框架分成几部分,并给模制框架增加灯反射器的功能,由此减少部件的数量并便于灯的组装和维修工作。

10

背景技术

一般用阴极射线管作为电视机、测量装置和信息设备中的监视器。因为阴极射线管具有较重的重量和较大的尺寸,所以阴极射线管与减小电子设备的体积和减轻电子设备的重量的要求不相适应。

15

为了解决上述问题,开发了一种利用液晶板中填充的液晶的电学和光学特征显示信息的液晶显示装置。液晶显示装置不仅适应减小电子设备的体积和减轻电子设备的重量的要求,而且还可以降低功耗。近年来液晶显示装置用在平板显示装置中。

20

填充于 TFT(薄膜晶体管)衬底和彩色滤光片衬底之间的液晶显示装置的液晶是一种光接收材料,它通过调节从外部入射的光量而在显示屏上显示信息,所以液晶显示装置需要有一个单独的光源,如向液晶板辐射光线的背光组件。

图 1 表示一种配备有背光组件的常规液晶显示装置。

25

参见图 1,液晶显示装置包括一个显示单元 10,背光组件 20 和一个底架 30。

显示单元 10 包括一个 TFT 衬底(未示出),一个彩色滤光片衬底(未示出)和一种填充在 TFT 衬底和彩色滤光片衬底之间的液晶(未示出)。图象信号经 TFT 衬底的源极和漏极施加到 TFT 衬底的一个晶体管上。此时,液晶接收电信号并调节从背光组件提供的光量,从而在显示屏上显示图象。

30

背光组件 20 设置在显示单元 10 之下,用于向显示单元 10 提供均匀的光线。

背光组件 20 包括一个用于导光的导光板 21, 一个安装在导光板 21 的一侧以辐射光线的光源 25, 一个安装在导光板 21 的下侧以反射从光源 25 辐射的光线的反射板 26 和安装在导光板 21 的上部以散射并聚集从导光板 21 传送的光线的光片 27。

- 5 光源 25 包括一个提供光线的灯 22, 一对插在灯 22 的端部之间以保护灯 22 的灯架 23, 一个包围灯 22 并把灯 22 辐射的光反射向导光板 21 以提供光效率的灯罩 24, 和一段用于电连接灯 22 的导线。灯罩 24 由一种金属如黄铜制作。灯罩 24 的内部被涂敷银(Ag), 用于反射光。

模制框架 30 固定支撑显示单元 10 和背光组件 20。

- 10 模制框架 30 具有六边箱形, 其上部敞开。模制框架 30 在其内部形成一个收容空间。从收容空间的上部到收容空间的下部连续地形成一个阶梯状的爪部。因此, 位于收容空间中的导光板 21 的一部分和光源 25 由模制框架 30 的横向部分支撑, 光板 27 和显示单元 10 依次收容在形成在模制框架 30 上部的爪部中。

- 15 但是, 在常规的液晶显示装置中, 由于模制框架 30 和灯罩 24 的功能差异, 所以虽然它们彼此对应地接触但也单独地制造, 以致于部件数量增多。

另外, 因为光源 25 可以滑动地插入到模制框架 30 中, 所以组装工作非常困难。另外, 当把光源 25 插入到模制框架 30 或从模制框架 30 中分出以换灯时, 与其它部件的接触也会损坏光源 25。

20

发明内容

提出的本发明解决了现有技术中的上述问题, 因此, 本发明的第一个目的在于提供一种液晶显示装置, 其中模制框架可以分成几个部分, 并且给模制框架增加了灯反射器功能。

- 25 本发明的第二个目的在于提供一种容器模块, 它被分成几个区, 有一些分区可以执行灯反射器的作用。

- 30 为了实现本发明的第一目的, 提供了一种液晶显示装置, 该装置包括一个用于显示图象的显示单元, 一个具有产生光线的光源的背光组件, 一个对光导向的导光板, 和一个用于聚光的聚光部分, 以及一个被分成第一框架和第二框架的模制框架。模制框架容放显示单元和背光组件。第一框架容放导光板和聚光部分, 第二框架容放光源。反射板整体地形成在第二框架的内表

面上，以执行灯反射器的作用。

- 为了实现本发明的第二个目的，提供了一种容器模块，它包括一个第一框架，用于收容显示图象的显示单元；和一个第二框架，用于收容向显示单元提供光线的光源。第一框架包括一个底面；多个侧壁，垂直形成在底面除一个周围部分以外的其它周围部分；和一个用于支撑第二框架的支撑元件。第二框架可拆卸地连接到支撑元件，并在其内部设置有一个灯反射器。

- 根据本发明，不需要一种把辐射到灯后侧的光反射到导光板中的灯罩，所以可以减少液晶显示装置的部件和降低制造成本，并提高工作效率。另外还可以通过简单地划分第二框架换灯，因此避免了在执行换灯工作时损坏光源。

附图说明

本发明的上述目的和其它优点将通过下面参考附图对优选实施例的描述而变得更加清晰。其中：

- 图 1 是常规液晶显示装置的截面图；
 图 2 是根据本发明实施例的液晶显示装置的透视图；
 图 3 是根据本发明实施例的模制框架透视图；
 图 4 是根据本发明第二框架的第一实施例透视图；
 图 5 是图 4 所示“A₁-A₂”部分的截面图；
 图 6 是根据本发明第二框架的第二实施例透视图；
 图 7 是图 6 所示“A₁-A₂”部分的截面图；
 图 8 是图 6 所示“B₁-B₂”部分的截面图；和
 图 9 是与第二框架组装在一起的第一框架透视图。

具体实施方式

以下参考附图对本发明进行详细的描述。在此申请中，把液晶显示装置的灯的长度方向认做横向，灯的垂直方向认做纵向。另外，在液晶显示装置中，把放置液晶显示板的第一部分认做上部，把与第一部分相对的第二部分认做下部。

- 图 2 表示具有可分成几部分的模制框架的液晶显示装置剖视图。
 参见图 2，液晶显示装置 100 有一个通过接收图象信号而显示图象的液

晶显示模块 700 和一个用于收容液晶显示模块 700 的外壳部分 200。

液晶显示模块 700 包括一个用于显示图象的显示单元 400, 一个供给光线的背光组件 500 和一个用于固定显示单元 400 及背光组件 500 的模制框架 600。外壳部分 200 包括前壳 210 和后壳 220。

- 5 显示单元 400 包括一个用于显示图象的液晶显示板 410, 一个给数据线施加驱动信号的源极印刷电路板 420, 一个决定施加数据线驱动信号的时间的源极载带盒(source side tape carrier package)430, 一个给栅极线施加驱动信号的栅极印刷电路板 440, 和一个决定施加栅极线驱动信号的时间的栅极载带盒(gate side tape carrier package)450。液晶显示板 410 由一个位于下部的
- 10 TFT 衬底、一个位于上部的彩色滤光片衬底和一个形成在 TFT 衬底及彩色滤光片衬底之间的液晶。

图象信号经 TFT 衬底的源极部分和栅极部分施加到 TFT 衬底的晶体管。此时, 液晶接收一个电信号并调节从背光组件 500 供给的光量, 由此形成图象。

- 15 背光组件 500 形成在显示单元 400 下方, 用于对显示单元 400 均匀地供给光线。

背光组件 500 有一个光源 510, 一个导光板 520, 一个反射板 530 和多个光片 540。

- 20 光源 510 包括一个安装在液晶显示模块 700 一侧以产生光亮的线性灯 512, 一对插入灯 512 的两端以保护灯 512 的灯架 514, 和一根电连接灯 512 与外电源的导线 516。

导光板 520 具有对应于显示单元 400 液晶显示板 410 的尺寸的尺寸, 并位于液晶显示板 410 的下方以把光线导向显示单元 400, 同时改变光路。导光板 520 的厚度在光源 510 的方向上逐渐加厚。

- 25 反射板 530 位于导光板 520 的下方。反射板 530 把从导光板 520 泄漏的光导向导光板 520, 由此提高光效率。另外, 把多个光片 540 定位于导光板 520 之上。通过光片 540, 提供到液晶显示板 410 上的光可以形成均匀的亮度。

- 30 显示单元 400 和背光组件 500 通过模制框架 600 固定。模制框架 600 具有基本上为六边形的形状, 上部敞开。模制框架 600 放置光源 510 的一侧部分可以与模制框架 600 组装在一起, 也可以拆开。因此, 模制框架 600 由一

个用于收容显示单元 400 和除光源 510 以外的背光组件 500 的第一框架 610 和一个用于收容光源 510 的第二框架 660 组成。灯反射器在第二框架 660 的内侧壁处形成一体，因此，与常规的液晶显示装置相比，可以减少部件数。

5 设置底架 300 以把显示单元 400 的印刷电路板 420 和 440 以及载带盒 430 和 450 固定到模制框架 600。

底架 300 具有与模制框架 600 一致的六边形，其上部敞开，从而暴露液晶显示板 410。底架 300 的侧壁垂直弯曲，因而覆盖液晶显示板 410 的上部周围部分。

液晶显示装置 100 的组装如下。

10 首先，把背光组件 500 固定在模制框架 600。之后，让显示单元 400 支靠在背光组件 500 上。然后，沿模制框架 600 的外表面弯曲两个经载带盒 430 和 450 连结的印刷电路板 420 和 440，弯曲方式使得印刷电路板 420 和 440 可以安放在模制框架 600 的敞开部分，或是模制框架 600 侧壁的上部。然后，把底架 300 连接到模制框架 600，使得能够让显示单元 400 和背光组件 500
15 固定到模制框架 600。

如上组装液晶显示模块后，液晶显示模块被容放在前壳 210 和后壳 220 之间，由此制成液晶显示装置 100。

图 3 表示根据本发明实施例的模制框架 600 的剖视图。

20 参见图 3，模制框架 600 具有第一框架 610，用于收容显示单元 400、导光板 520，反射板 530，和一个光片 540，并具有收容第一框架 610 和光源 510 的第二框架 660，光片 540 可以是一种聚焦装置。

第一框架 610 包括一个底面和第一、第二及第三侧壁 620、630 和 640，这些侧壁垂直地形成在底面的除一个侧围部分以外的其它侧围部分。另外，在底面的一个不形成侧壁的侧围部分形成一个收容第二框架 660 的支撑元件
25 650。第二框架 660 位于支撑元件 650 的侧表面，支撑元件 650 具有一个与第一、第二和第三侧壁 620、630 和 640 的上表面相对应的上表面。第二框架 660 的长度与支撑元件 650 的长度对应，宽度与支撑元件 650 弯曲部分的延伸长度对应，高度与第一、第二和第三侧壁 620、630 和 640 对应。因此，具有六边形而其中一边敞开的第二框架 660 的第一、第二和第三侧壁 620、
30 630 和 640 与第二框架 660 形成一个容放显示单元和背光组件的模制框架 600 的收容空间，其中第二框架 660 位于支撑元件 650 和第一、第二侧壁 620、

630 的端部确定的一个空间内。

支撑元件 650 与第一框架 610 的第三侧壁 640 相对地横向放置，它的两端朝向第一和第二侧壁 620 和 630 垂直弯曲。因此，可以把对容放在第二框架 660 中的光源 510 的灯供电的导线拉到外部。

5 固定并支撑第二框架 660 的第一固定部件整体地形成在支撑元件 650 的上表面上，并且可拆卸地连结到第一固定部分的第二固定部件也整体地形成在第二框架 660 的外表面上。作为第一固定部分的一个实施例，多个连接挂钩 655 整体地形成在支撑元件 650 的上表面上。每个连接挂钩 655 包括一个从支撑元件 650 的上表面伸出的固定凸伸 651 和一个穿透固定凸伸 651 的连接孔 652。作为第二固定部件的一个实施例，多个连接凸伸 690 整体地形成在第二框架 660 的外表面。因此，第二框架 660 通过把连接凸伸 690 插入到连接孔 652 中而固定到支撑元件 650，并且通过从连接孔 652 拔出连接凸伸 690 而与支撑元件 650 分开。因此，第二框架 660 与支撑元件 650 可拆卸地连接。

15 另外，在第一、第二和第三侧壁 620、630 和 640 的上表面上形成多个用于支撑光片 540 和显示单元 400 的支撑面。支撑表面朝着第一框架 610 底面具有阶梯形状。第二框架 660 的上表面具有多个用于支撑光片 540 和显示单元 400 的支撑面。支撑表面朝着第二框架 660 底面具有阶梯形状。因此，具有与第一至第三侧壁 620、630 和 640 的一致的阶梯形状的支撑面形成在第二框架的上表面上。

20 在第二框架 660 的内表面上横向形成一个容放光源 510 的灯的第一凹槽 670，与第三侧壁 640 面对，在与第二框架 660 内表面对称的第二框架 660 的外表面上形成一个容放灯导线的第二凹槽 680。与连接挂钩 655 对应的多个连接凸伸 690 与第二框架 660 在第二凹槽 680 的下方形成一体。下面详细解释第二框架 660 的各种实施例。

25 图 4 是根据本发明第二框架的第一实施例透视图。图 5 是图 4 所示“A₁-A₂”部分的截面图。

参见图 4 和图 5，容放光源 510 的第二框架 660 在一侧上有一个容放灯的第一凹槽 670，在另一侧上有一个容放灯导线的第二凹槽 680。

30 第一凹槽 670 具有预定的宽度和深度并形成在第二框架 660 的长度方向。因此，第一凹槽 670 的截面形状基本上是一个由底部 670a、侧部 670b

和顶部 670c 确定的矩形。第一凹槽 670 的与侧部 670b 相对的另一侧部敞开。灯架 514 位于第一凹槽 670 的两端用于支撑光源 510 的灯 512。第一凹槽 670 的宽度和深度与灯架 514 的大小对应。灯 512 位于第一凹槽 670 中的纵向，灯 512 的两端连接到灯架 514。

5 另外，用于把光反射向导光板 520 的灯反射器 518 与第一凹槽 670 的内部形成一体。灯反射器 518 围绕第一凹槽 670 的除对应于灯架 514 的一部分以外的底部 670a、侧部 670b 和顶部 670c。最好把由聚对苯二甲酸二乙醇酯 polyethylene terephthalate 制成的反射片覆在第一凹槽 670 的底部 670a、侧部 670b 和顶部 670c 上。

10 第二凹槽 680 形成在与第二框架形成有第一凹槽 670 的一侧对称的一侧上，形状为沿第二框架 660 的长度切割的方形，有预定的宽度和深度。与灯 512 电连结的连结元件 516a 位于第二凹槽 680 的内部。

图 6 是根据本发明第二框架的第二实施例透视图。图 7 是图 6 所示“A₁-A₂”部分的截面图。图 8 是图 6 所示“B₁-B₂”部分的截面图。

15 参见图 6、7 和 8，容放光源 510 的第二框架 660 在一侧上有一个容放灯的第一凹槽 670，在另一侧上有一个容放灯导线的第二凹槽 680。

此实施例的第一凹槽 670 省去了底部 670a，由此减轻了第二框架 660 的重量。因此，如图 7 所示，第一凹槽 670 中放置灯架 514 的第一部分基本上为矩形，由底部 670a、侧部 670b、顶部 670c 限定，第一部分与侧部相对的另一侧敞开。但是，如图 8 所示，第一凹槽 670 中放置灯 512 的第二部分只有侧部 670b 和顶部 670c。

20 此时，灯反射器 518 连结到侧部 670b 和顶部 670c，因此灯 512 发出的光可以被反射向导光板 520。但是，因为底部 670a 敞开，所以光在底部区域不反射。为此，反射板 530 最好延伸到导光板 520 下部以外的灯 512 的下部。延伸的反射板 530 使得从灯 512 辐射到第二框架下部的的光反射到导光板 520，因此恒定地保持光的反射率。

25 在常规的液晶显示装置中，模制框架和灯罩尽管彼此对应，但它们还是单独地制造，因此部件数量增多。然而，在本发明的液晶显示装置中，模制框架不仅具有接受容器的功能，而且还有反射灯发出的光的反射器功能，因此，部件的数量可以减少并且工作效率可以提高。

30 下面描述对可以分成几个部分的模制框架 600 的组装。

图9表示与第二框架660组装在一起的第一框架610。

参见图9,灯512和灯架514插入到形成在第二框架660内部的第一凹槽670中。连结到灯512的冷电极的冷导线516a收容到形成在第二框架660外部中的导线槽680内,并连结到一个交换器(未示出)。另一方面,连结到灯512热电极的热导线516b经灯架514的侧部连结到交换器。

形成在第二框架660外部的连接凸伸690对应地连接到与第一框架610的制成部分650形成一体的连接挂钩655。此时,形成在第一框架610第一和第二侧壁620和630上部的阶梯状支撑元件与形成在第二框架660上表面上的阶梯状支撑元件搭配。通过这种方式完成模制框架600的组装。

另一方面,更换灯512时,首先通过把连接挂钩655与连接凸伸690分开而把第二框架660与模制框架600分开。然后,更换容放在第二框架660的第一凹槽670中的灯512。因为可以通过简单地分开第二框架660更换灯512,所以在换灯512时可以避免光源510受到外部冲击,因此可以减少与其它元件的摩擦而导致的光源510失效。

虽然在本申请中描述了一个第二框架660,但如果光源510插入到导光板520的两端,也可以使用两个第二框架660。在这种情况下,第一框架610有一对侧壁和一对支撑元件。两个第二框架660分别连接到一对支撑元件上。

如上所述,根据本发明,模制框架被分成几个部分,灯反射器连结到划分的模制框架的凹槽。另外,收容没有灯罩的光源之后组装划分的模制框架。因此,模制框架执行容放液晶显示模块的功能和灯罩的功能。液晶显示装置的部件数也由此可以降低并可以节约成本。另外,还可以简化液晶显示装置的组装步骤和维修工作。另外,因为可以通过简单地分开具有光源的第二框架来换灯,所以换灯时可以减少由于与其它元件摩擦所导致的光源失效。

虽然描述了本发明的优选实施例,但本领域的技术人员应该理解,本发明并不局限于所述的优选实施例,在不脱离权利要求所限定的本发明实质和范围的前提下可以做各种改型和变化。

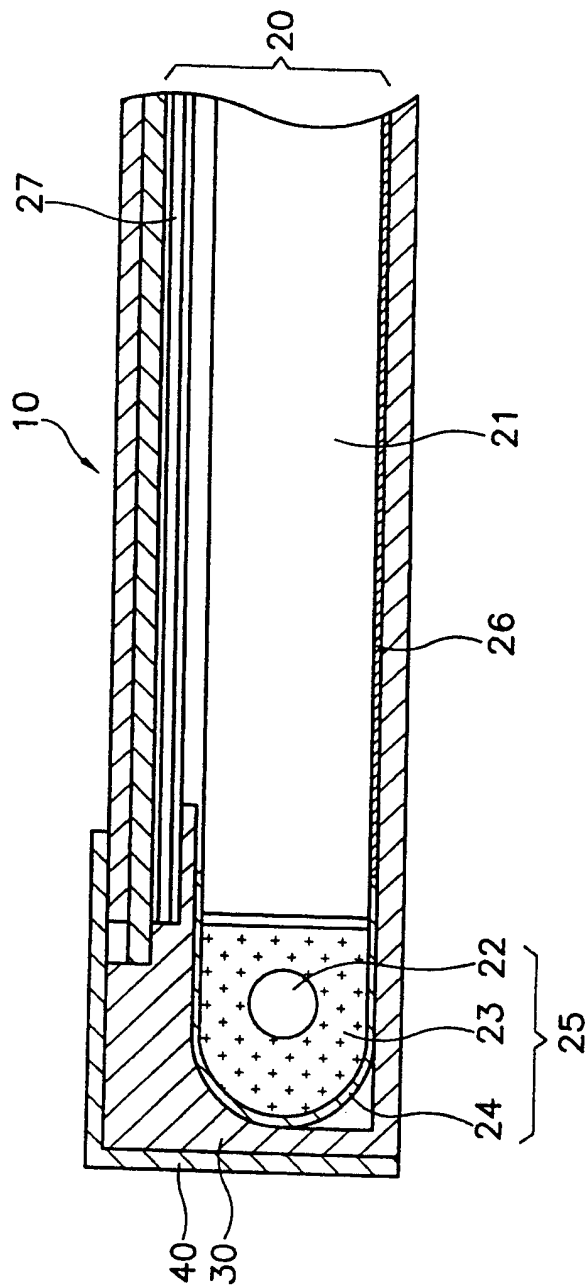


图 1

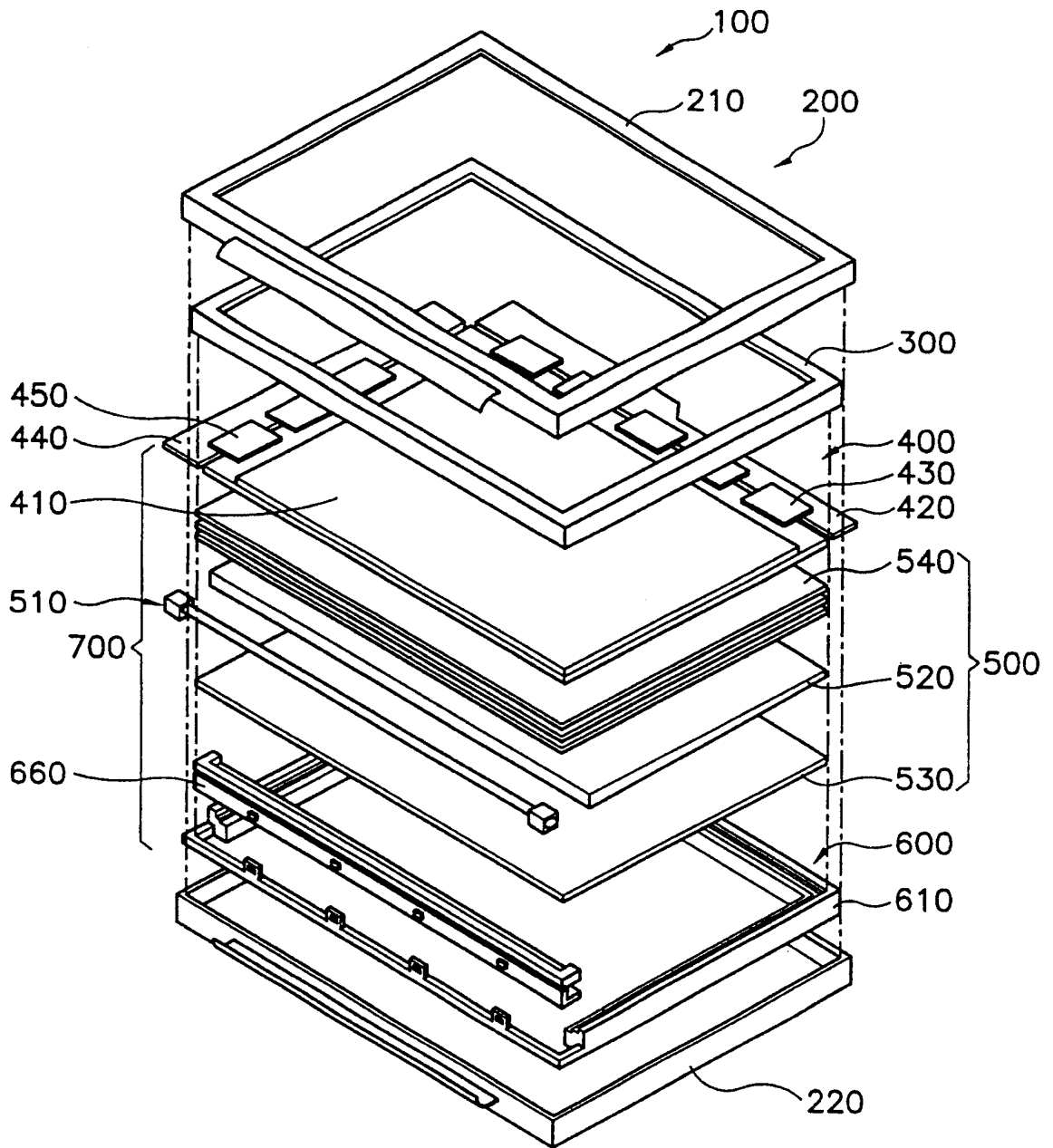


图 2

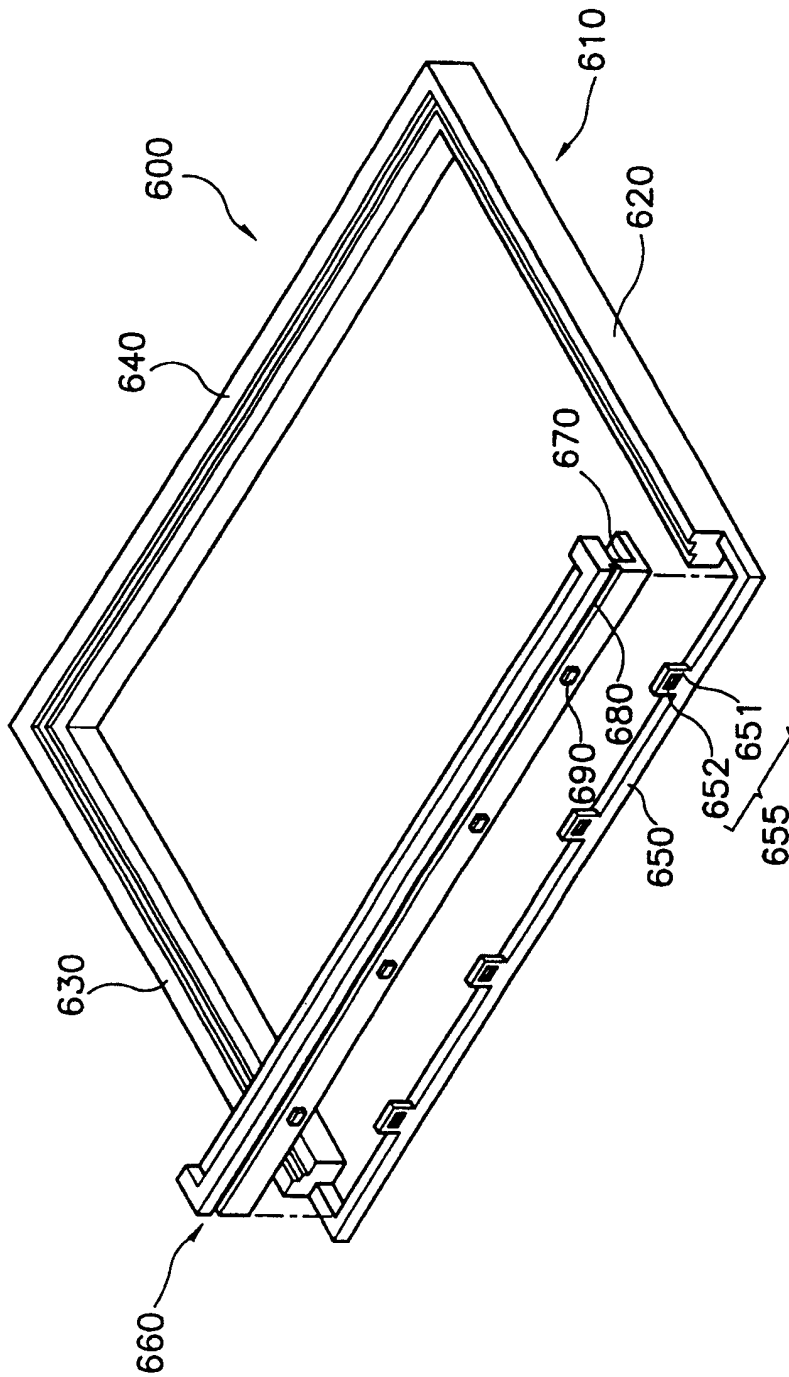


图 3

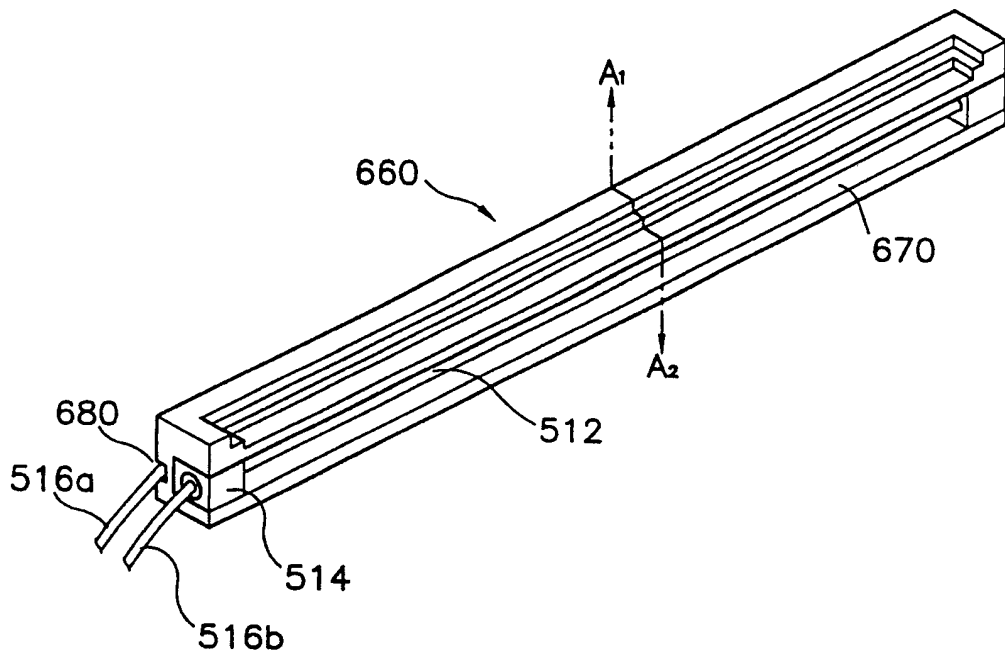


图 4

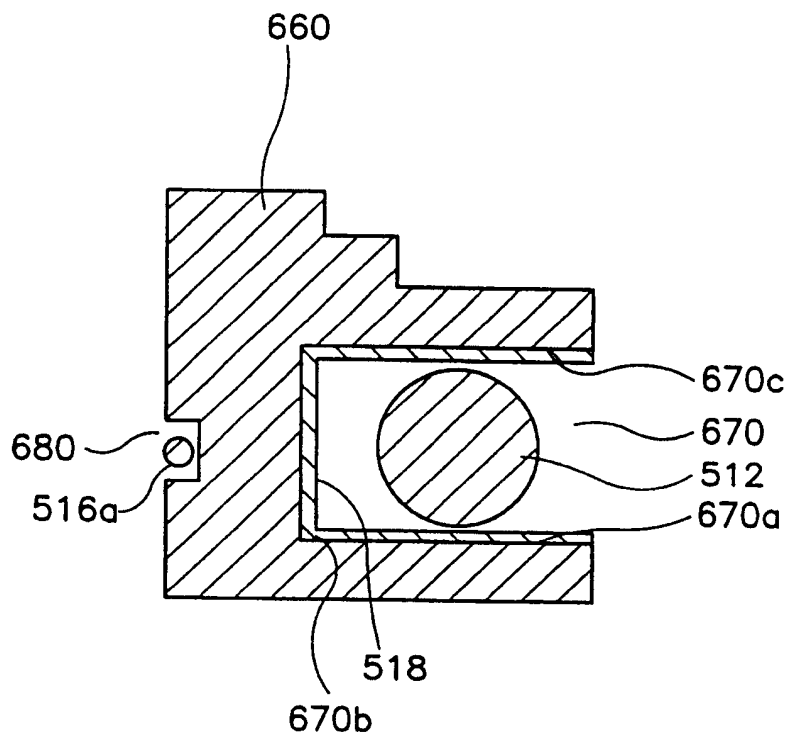


图 5

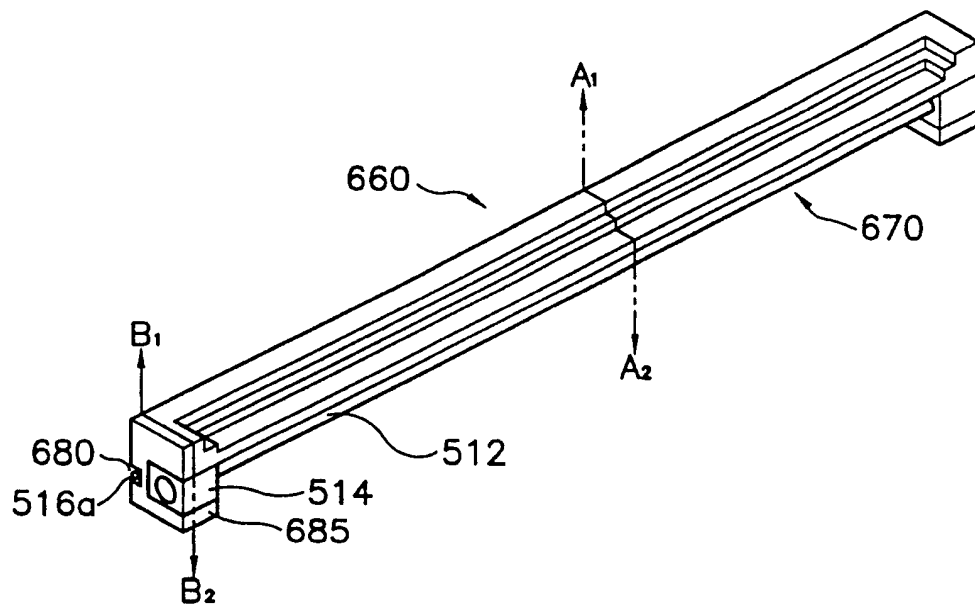


图 6

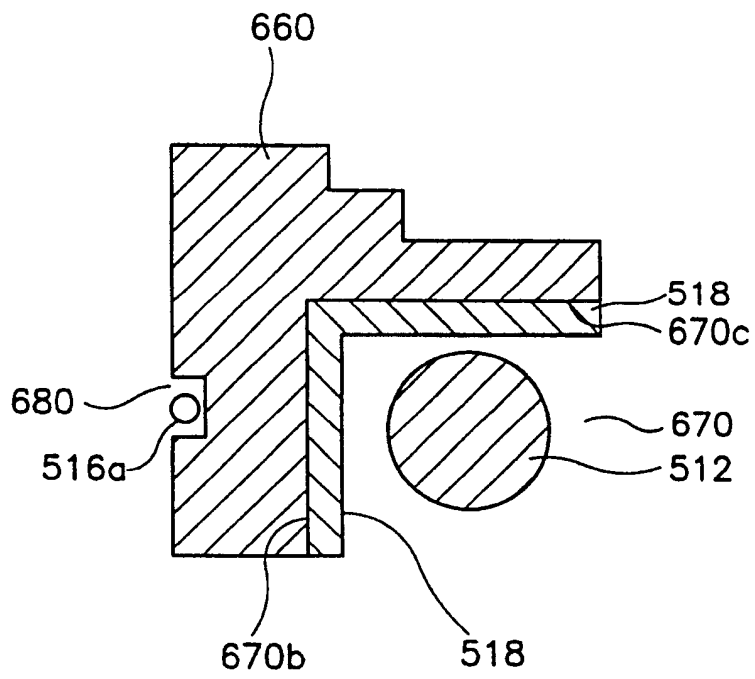


图 7

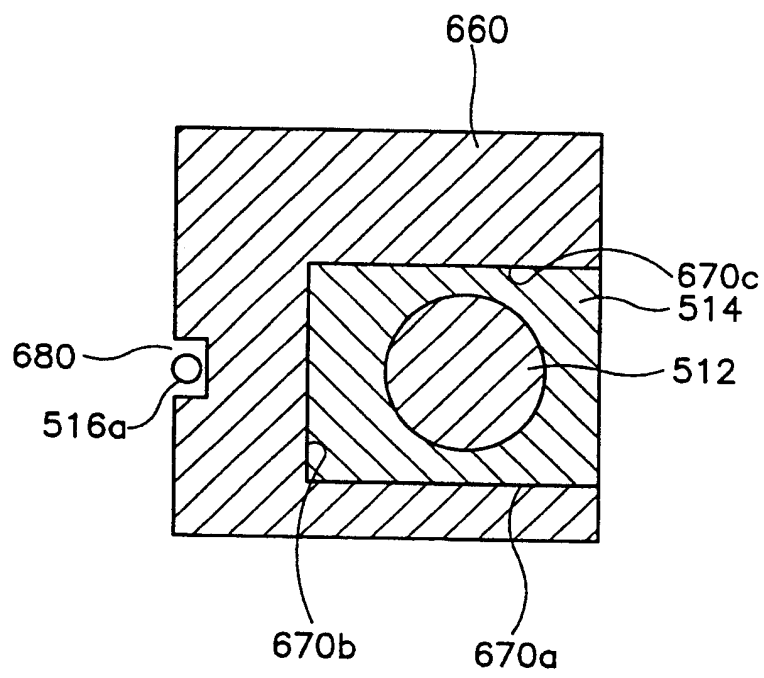


图 8

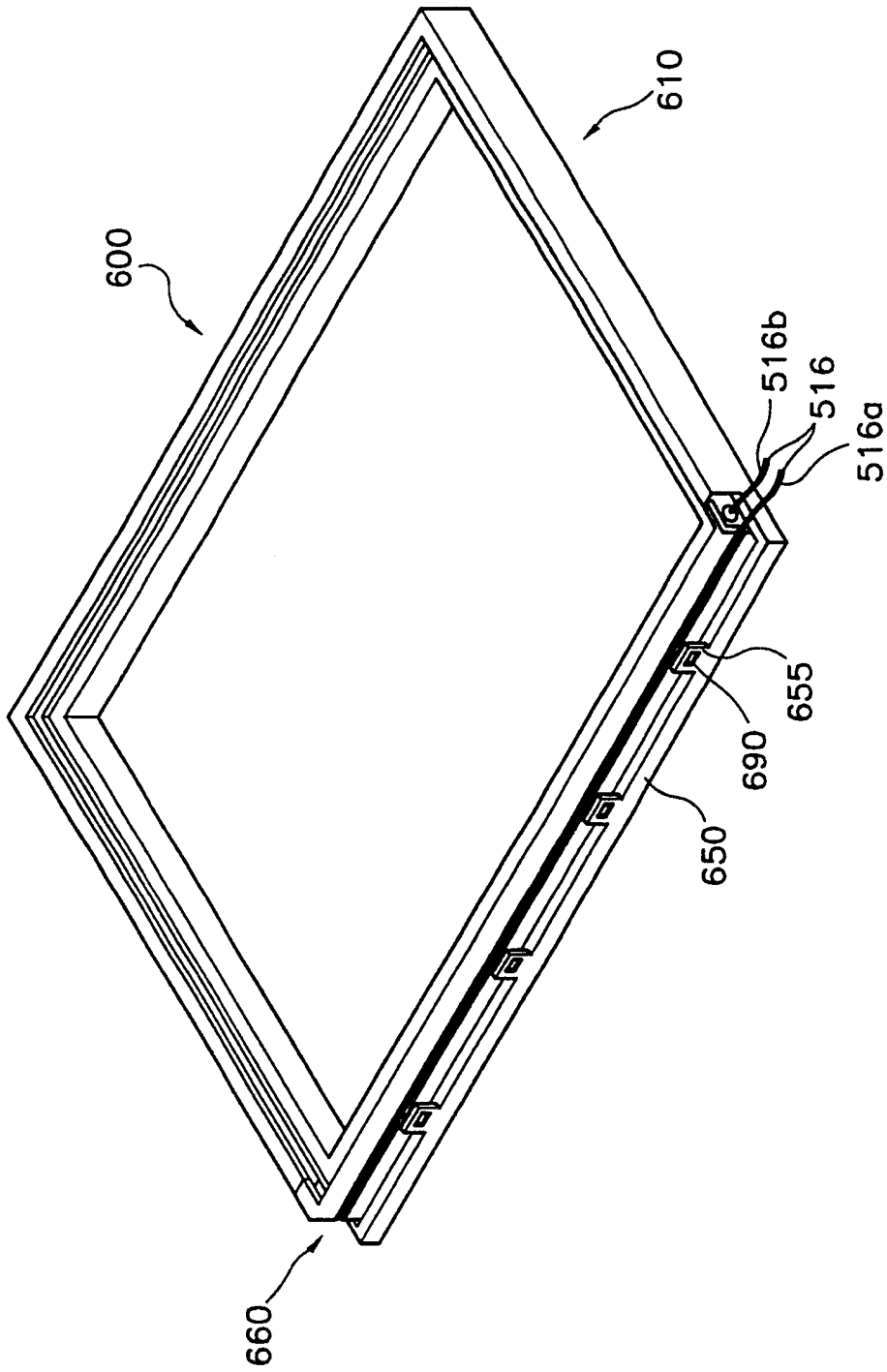


图 9