



(19) 대한민국특허청(KR)
(12) 등록특허공보(B1)

(45) 공고일자 2018년01월09일
(11) 등록번호 10-1816552
(24) 등록일자 2018년01월03일

- (51) 국제특허분류(Int. Cl.)
A45D 33/00 (2006.01) A45D 33/26 (2006.01)
A46B 15/00 (2006.01) A46B 17/08 (2006.01)
A46B 5/00 (2006.01)
- (52) CPC특허분류
A45D 33/006 (2013.01)
A45D 33/26 (2013.01)
- (21) 출원번호 10-2015-0144487
- (22) 출원일자 2015년10월16일
심사청구일자 2015년10월16일
- (65) 공개번호 10-2017-0044863
- (43) 공개일자 2017년04월26일
- (56) 선행기술조사문헌
JP2004255185 A
JP2015009016 A
JP2004255185 A*
JP2015009016 A*
*는 심사관에 의하여 인용된 문헌

- (73) 특허권자
(주)아모레퍼시픽
서울특별시 용산구 한강대로 100(한강로2가)
- (72) 발명자
전미영
서울특별시 중구 청계천로 100
- (74) 대리인
김희소

전체 청구항 수 : 총 4 항

심사관 : 박진아

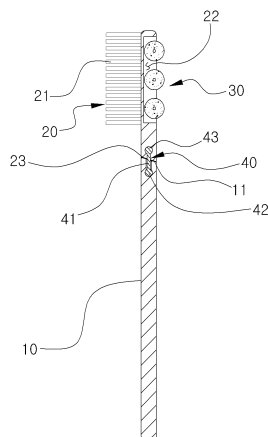
(54) 발명의 명칭 롤링퍼프가 구비된 브러시용 화장도구

(57) 요약

본 발명은 롤링퍼프가 구비된 브러시 화장도구에 관한 것으로서, 더욱 상세하게는 손잡이 상부에 브러시가 식모된 브러시헤드가 결합되고 상기 브러시가 형성된 브러시헤드 뒷면에 롤링퍼프결합공간을 형성하며 상기 롤링퍼프결합공간에 다수의 롤링퍼프가 회전가능하게 결합되는 구조로써, 사용자는 롤링퍼프와 브러시를 동시에 화장도구

(뒷면에 계속)

대표도 - 도5



로 사용할 수 있으며, 휴대가 간편하며 사용에 편리하고 조립구조가 간단하여 생산성을 향상시킬 수 있으며 또한, 상기 손잡이와 브러시헤드 사이에 탄성변형이 가능한 탄성회전축을 구비하며, 손잡이와 브러시헤드가 연결되는 단부에 경사면을 형성하여 브러시헤드를 회전시키면 손잡이의 경사면과 브러시헤드의 경사면이 서로 엇갈려 브러시헤드가 꺾여진 상태로 되어 롤링퍼프를 사용할 때 손잡이가 얼굴에 닿아 화장을 방해하는 것을 방지하며 화장의 편의성을 향상시킨 롤링퍼프가 구비된 브러시 화장도구에 관한 것이다.

본 발명의 롤링퍼프가 구비된 브러시 화장도구는 손으로 파지하는 손잡이(10)와, 상기 손잡이(10)에 결합되며, 일측면에 브러시(21)가 식모되고 반대편에 롤링퍼프결합공간(22)이 형성되는 브러시헤드(20)와, 상기 브러시헤드(20)의 롤링퍼프결합공간(22)에 회전 가능하게 결합되는 롤링퍼프(30)와, 상기 손잡이(10)와 브러시헤드(20) 사이에 결합되며 탄성 변형이 가능한 탄성회전축(40)으로 구성된다.

(52) CPC특허분류

A46B 15/0055 (2013.01)

A46B 17/08 (2013.01)

A46B 5/0037 (2013.01)

A46B 2200/1046 (2013.01)

명세서

청구범위

청구항 1

손으로 파지하는 손잡이(10)와;

상기 손잡이(10)에 결합되며, 일측면에 브러시(21)가 식모되고 반대편에 롤링퍼프결합공간(22)이 형성되는 브러시헤드(20)와;

상기 브러시헤드(20)의 롤링퍼프결합공간(22)에 회전 가능하게 결합되는 롤링퍼프(30)와;

상기 손잡이(10)와 브러시헤드(20) 사이에 결합되며 탄성 변형이 가능한 탄성회전축(40);으로 구성되며,

상기 손잡이(10)와 브러시헤드(20)가 연결되는 단부에는 각각 제1경사면(11)과 제2경사면(23)이 형성되며, 상기 제1경사면(11)에는 제1결합홈(12)이 형성되고, 상기 제2경사면(23)에는 제2결합홈(24)이 형성되며,

상기 탄성회전축(40)은 연결부(41)와 상기 연결부(41)의 양단부에 제1,2결합부(42,43)가 형성되어,

상기 브러시헤드(20)와 손잡이(10)가 분리되지 않도록 제1결합홈(12)에 탄성회전축(40)의 제1결합부(42)를 강제 끼움결합 하며, 상기 제2결합홈(24)에 탄성회전축(40)의 제2결합부(43)를 강제 끼움결합시키고,

상기 롤링퍼프(30)의 사용 시 상기 손잡이(10)가 얼굴에 닿는 것을 방지하기 위해서, 상기 브러시헤드(20)는 상기 손잡이(10)의 제1경사면(11) 및 상기 브러시헤드(20)의 제2경사면(23)이 서로 엇갈리면서 상기 탄성회전축(40)의 형태가 변형되어 상기 손잡이(10)로부터 꺾여지는 상태로 회전되는 것을 특징으로 하는 롤링퍼프가 구비된 브러시 화장도구.

청구항 2

삭제

청구항 3

삭제

청구항 4

제1항에 있어서,

상기 제1,2결합부(42,43)는 손잡이(10)의 제1경사면(11)과 브러시헤드(20)의 제2경사면(23)에 형성된 제1,2결합홈(12,24)에 회전 가능하게 결합되는 것을 특징으로 하는 롤링퍼프가 구비된 브러시 화장도구.

청구항 5

제1항에 있어서,

상기 탄성회전축(40)의 제1,2결합부(42,43)는 구 형태이며, 상기 제1,2결합부(42,43)의 외경은 연결부(41)의 외경보다 크게 형성되는 것을 특징으로 하는 롤링퍼프가 구비된 브러시 화장도구.

청구항 6

제1항에 있어서,

상기 탄성회전축(40)은 천연고무(natural rubber), 우레탄 고무(urethane rubber), 엘라스토머(elastomer), 실리콘고무(silicone rubber) 및 NBR(acrylonitrile-butadiene rubber)고무 중 하나 이상의 재질 또는 폴리프로필렌(polypropylene) 또는 폴리에틸렌(polyethylene) 재질로 형성되는 것을 특징으로 하는 롤링퍼프가 구비된 브러시 화장도구.

발명의 설명

기술 분야

[0001] 본 발명은 롤링퍼프가 구비된 브러시 화장도구에 관한 것으로서, 더욱 상세하게는 손잡이 상부에 브러시가 식모 된 브러시헤드가 결합되고 상기 브러시가 형성된 브러시헤드 뒷면에 롤링퍼프결합공간을 형성하며 상기 롤링퍼프결합공간에 다수의 롤링퍼프가 회전가능하게 결합되는 구조로써, 사용자는 롤링퍼프와 브러시를 동시에 화장 도구로 사용할 수 있으며, 휴대가 간편하며 사용에 편리하고 조립구조가 간단하여 생산성을 향상시킬 수 있으며 또한, 상기 손잡이와 브러시헤드 사이에 탄성변형이 가능한 탄성회전축을 구비하며, 손잡이와 브러시헤드가 연결되는 단부에 경사면을 형성하여 브러시헤드를 회전시키면 손잡이의 경사면과 브러시헤드의 경사면이 서로 엇갈려 브러시헤드가 꺾어진 상태로 되어 롤링퍼프를 사용할 때 손잡이가 얼굴에 닿아 화장을 방해하는 것을 방지하며 화장의 편의성을 향상시킨 롤링퍼프가 구비된 브러시 화장도구에 관한 것이다.

배경 기술

[0002] 화장(化粧)은 얼굴의 아름다운 부분을 돋보이게 하고 약점을 잘 보이지 않게 하여 아름답고 단정한 모습이 연출 되도록 하는 것으로 거의 모든 여성들이 화장을 하고 있으며, 현대에 들어서는 일부 남성들도 화장을 하고 있어 아름다움과 개성을 표현하는데 중요한 부분을 차지하고 있다.

[0003] 화장에 사용되는 화장품이란 피부를 청결하게 하고 수분 공급 및 유지를 도와주며 피부에 필요한 유분과 영양분을 공급하는 기초화장품과 얼굴, 눈, 눈썹 및 입술 등을 다양한 색상으로 표현하는 색조화장품으로 크게 나눌 수 있다.

[0004] 상기 색조화장은 얼굴 부위에 따라서, 그 부위에 알맞게 개발된 화장품을 사용하게 되고, 이때 화장품 종류 및 용도에 따라 그에 적합하도록 개발된 화장도구를 이용하게 된다

[0005] 이들 중 상기 색조화장품을 사용할 때에는 일반적으로 화장용 브러시를 함께 사용하여 얼굴, 눈, 눈썹 및 입술 등에 화장료를 도포하여 화장하고, 얼굴에 파우더를 바르는 퍼프 및 롤러 등이 도포구 또한 사용된다.

[0006] 상기 종래의 브러시 구조는 도 1에서 보는 바와 같이 대한민국등록실용신안 제 20-0255125호가 개시되었는데, 이는 화장용 브러시(1)에 관한 것으로, 한개의 막대형 손잡이에 한개의 브러시가 상부에 결합된 구조로써, 브러시를 이용하여 화장료를 묻혀 피부에 도포하는 것이다.

[0007] 그러나, 상기 종래의 기술은 브러시 한가지 도구만 사용할 수 있으며, 여성들은 다양한 화장을 하기 위하여 여러 가지의 화장도구를 휴대하여야 하기 때문에 휴대 품목들이 많아지며 사용상에 불편한 문제점이 있었다.

[0008] 상기와 같은 문제점을 해결하기 위해 도 2에서 보는 바와 같이 대한민국등록실용신안 제 20-0448415호가 개시되었는데, 이는 롤러가 구비된 화장도구(2) 하부에 브러시 또는, 퍼프를 사용자의 기호에 맞게 결합하여 사용하는 것으로써, 사용자의 기호에 맞게 선택적으로 조합하여 사용할 수 있도록 한 것이다.

[0009] 그러나, 상기 종래 기술은 화장도구 하부에 브러시 또는 퍼프를 결합하는 구조로써 사용자는 용도에 맞는 화장을 하기 위하여 화장도구를 조립해야 하는 과정이 생겨 화장 시간 길어지는 문제점이 있었다.

[0010] 또한, 브러시 또는 퍼프 등 조립 가능한 화장도구를 따로 구비해야 함으로써 분실의 위험이 있으며 부품 수가 많아져 생산성이 저하되는 문제점이 있었다.

발명의 내용

해결하려는 과제

[0011] 본 발명은 상기와 같은 문제점을 해결하기 위해 안출된 것으로, 손잡이 상부에 브러시가 식모 된 브러시헤드가 결합되고 상기 브러시가 형성된 브러시헤드 뒷면에 롤링퍼프결합공간을 형성하며 상기 롤링퍼프결합공간에 다수의 롤링퍼프가 회전 가능하게 결합되는 구조로써, 사용자는 롤링퍼프와 브러시를 동시에 화장도구로 사용할 수 있으며, 휴대가 간편하며 사용에 편리하고 조립구조가 간단하여 생산성을 향상시킬 수 있도록 한 롤링퍼프가 구비된 브러시 화장도구를 제공하는데 목적이 있다.

[0012] 또한, 상기 손잡이와 브러시헤드 사이에 탄성변형이 가능한 탄성회전축을 구비하며, 손잡이와 브러시헤드가 연결되는 단부에 경사면을 형성하여 브러시헤드를 회전시키면 손잡이의 경사면과 브러시헤드의 경사면이 서로 엇갈려 브러시헤드가 꺾어진 상태로 되어 롤링퍼프를 사용할 때 손잡이가 얼굴에 닿아 화장을 방해하는 것을 방지하며 화장의 편의성을 향상시킨 롤링퍼프가 구비된 브러시 화장도구를 제공하는데 목적이 있다.

과제의 해결 수단

- [0013] 본 발명은 손으로 파지하는 손잡이(10)와;
- [0014] 상기 손잡이(10)에 결합되며, 일측면에 브러시(21)가 식모되고 반대편에 롤링퍼프결합공간(22)이 형성되는 브러시헤드(20)와;
- [0015] 상기 브러시헤드(20)의 롤링퍼프결합공간(22)에 회전 가능하게 결합되는 롤링퍼프(30)와;
- [0016] 상기 손잡이(10)와 브러시헤드(20) 사이에 결합되며 탄성 변형이 가능한 탄성회전축(40);으로 구성되며,
- [0017] 상기 손잡이(10)와 브러시헤드(20)가 연결되는 단부에는 각각 제1경사면(11)과 제2경사면(23)이 형성되는 것을 특징으로 하는 롤링퍼프가 구비된 브러시 화장도구를 제공한다.
- [0018] 또한, 상기 손잡이(10)의 제1경사면(11)에는 제1결합홈(12)이 형성되고, 상기 브러시헤드(20)의 제2경사면(23)에는 제2결합홈(24)이 형성되는 것을 특징으로 한다.
- [0019] 또한, 상기 탄성회전축(40)은 연결부(41)와 상기 연결부(41)의 양단부에 형성되는 제1,2결합부(42,43)로 형성되는 것을 특징으로 한다.
- [0020] 또한, 상기 제1,2결합부(42,43)는 손잡이(10)의 제1경사면(11)과 브러시헤드(20)의 제2경사면(23)에 형성된 제1,2결합홈(12,24)에 회전 가능하게 결합되는 것을 특징으로 한다.
- [0021] 또한, 상기 탄성회전축(40)의 제1,2결합부(42,43)는 구 형태이며, 상기 제1,2결합부(42,43)의 외경은 연결부(41)의 외경보다 크게 형성되는 것을 특징으로 한다.
- [0022] 또한, 상기 탄성회전축(40)은 천연고무(natural rubber), 우레탄 고무(urethane rubber), 엘라스토머(elastomer), 실리콘고무(silicone rubber) 및 NBR(acrylonitrile-butadiene rubber)고무 중 하나 이상의 재질 또는 폴리프로필렌(polypropylene) 또는 폴리에틸렌(polyethylene) 재질로 형성되는 것이 바람직하다.

발명의 효과

- [0023] 상기 본 발명에 따른 롤링퍼프가 구비된 브러시 화장도구는 손잡이 상부에 브러시가 식모 된 브러시헤드가 결합되고 상기 브러시가 형성된 브러시헤드 뒷면에 롤링퍼프결합공간을 형성하며 상기 롤링퍼프결합공간에 다수의 롤링퍼프가 회전가능하게 결합되는 구조로써, 사용자는 롤링퍼프와 브러시를 동시에 화장도구로 사용할 수 있으며, 휴대가 간편하며 사용에 편리하고 조립구조가 간단하여 생산성을 향상시키는 효과가 있다.
- [0024] 또한, 상기 손잡이와 브러시헤드 사이에 탄성변형이 가능한 탄성회전축을 구비하며, 손잡이와 브러시헤드가 연결되는 단부에 경사면을 형성하여 브러시헤드를 회전시키면 손잡이의 경사면과 브러시헤드의 경사면이 서로 엇갈려 브러시헤드가 꺾여진 상태로 되어 롤링퍼프를 사용할 때 손잡이가 얼굴에 닿아 화장을 방해하는 것을 방지하며 화장의 편의성을 향상시키는 효과가 있다.

도면의 간단한 설명

- [0025] 도 1과 도 2는 종래 화장도구의 사시도.
- 도 3은 본 발명의 일실시예에 따른 롤링퍼프가 구비된 브러시 화장도구의 사시도.
- 도 4는 본 발명의 일실시예에 따른 롤링퍼프가 구비된 브러시 화장도구의 분해 사시도.
- 도 5는 본 발명의 일실시예에 따른 롤링퍼프가 구비된 브러시 화장도구의 단면도.
- 도 6은 본 발명의 일실시예에 따른 롤링퍼프가 구비된 브러시 화장도구의 롤링퍼프를 사용하는 상태도.
- 도 7은 본 발명의 일실시예에 따른 롤링퍼프가 구비된 브러시 화장도구의 꺾인 상태의 사시도.

발명을 실시하기 위한 구체적인 내용

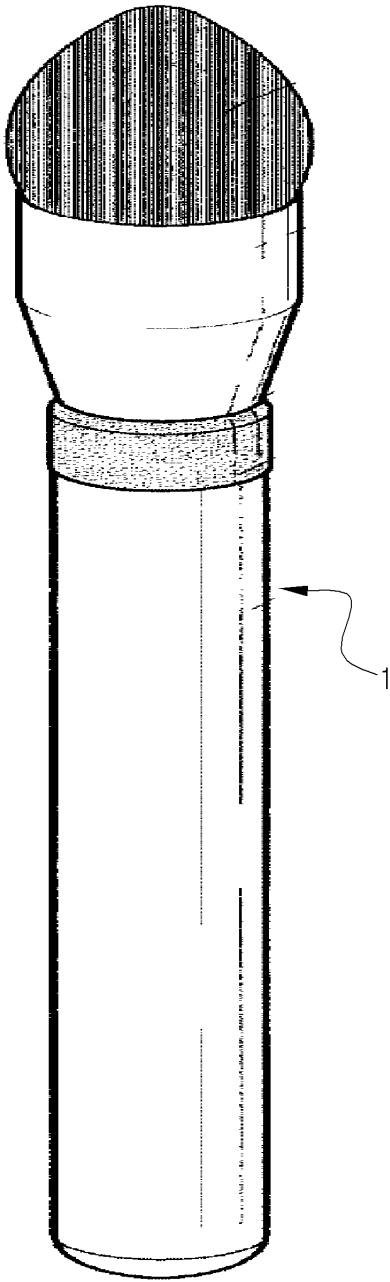
- [0026] 본 발명에 따른 롤링퍼프가 구비된 브러시 화장도구의 일실시예를 첨부도면을 참조하여 설명하면 다음과 같다.
- [0027] 도 3은 본 발명의 일실시예에 따른 롤링퍼프가 구비된 브러시 화장도구의 사시도이며, 도 4는 본 발명의 일실시예에 따른 롤링퍼프가 구비된 브러시 화장도구의 분해 사시도이고, 도 5는 본 발명의 일실시예에 따른 롤링퍼프

가 구비된 브러시 화장도구의 단면도이다. 도 6은 본 발명의 일실시예에 따른 롤링퍼프가 구비된 브러시 화장도구의 롤링퍼프를 사용하는 상태도이며, 도 7은 본 발명의 일실시예에 따른 롤링퍼프가 구비된 브러시 화장도구의 꺾인 상태의 사시도이다.

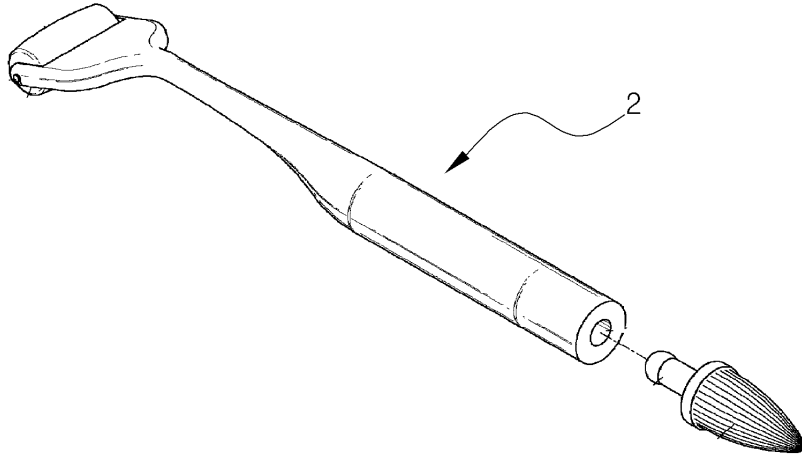
- [0028] 본 발명의 롤링퍼프가 구비된 브러시 화장도구는 손으로 파지하는 손잡이(10)와, 상기 손잡이(10)에 결합되며, 일측면에 브러시(21)가 식모되고 반대편에 롤링퍼프결합공간(22)이 형성되는 브러시헤드(20)와, 상기 브러시헤드(20)의 롤링퍼프결합공간(22)에 회전 가능하게 결합되는 롤링퍼프(30)와, 상기 손잡이(10)와 브러시헤드(20) 사이에 결합되며 탄성 변형이 가능한 탄성회전축(40)으로 구성된다.
- [0029] 상기 손잡이(10)는 사용자가 용이하게 파지할 수 있도록 긴 막대 형상으로 형성된다.
- [0030] 상기 손잡이(10)는 브러시헤드(20)와 결합되는 단부에 제1경사면(11)이 형성되고, 상기 제1경사면(11)에는 제1결합홈(12)이 형성된다.
- [0031] 상기 브러시헤드(20)는 손잡이(10)와 결합되는 단부에 제2경사면(23)이 형성되고, 상기 제2경사면(11)에는 제2결합홈(24)이 형성된다.
- [0032] 상기 손잡이(10)와 브러시헤드(20)는 탄성 변형이 가능한 탄성회전축(40)에 의해 결합된다.
- [0033] 상기 탄성회전축(40)은 탄성 변형이 가능하도록 천연고무(natural rubber), 우레탄 고무(urethane rubber), 엘라스토머(elastomer), 실리콘고무(silicone rubber) 및 NBR(acrylonitrile-butadiene rubber)고무 중 하나 이상의 재질 또는 폴리프로필렌(polypropylene) 또는 폴리에틸렌(polyethylene) 재질로 형성되는 것이 바람직하다.
- [0034] 상기 탄성회전축(40)은 연결부(41)와 상기 연결부(41)의 양단부에 형성되는 제1,2결합부(42,43)로 형성된다.
- [0035] 상기 제1,2결합부(42,43)는 구 형태이며, 상기 제1,2결합부(42,43)의 외경은 연결부(41)의 외경보다 크게 형성되어 도 5에서 보는 바와 같이 손잡이(10)와 브러시헤드(20)와 강제 끼움결합될 때, 상기 손잡이(10)와 브러시헤드(20)가 분리되는 것을 방지한다.
- [0036] 상기 제1,2결합부(42,43)는 도 5에서 보는 바와 같이 손잡이(10)의 제1경사면(11)과 브러시헤드(20)의 제2경사면(23)에 형성된 제1,2결합홈(12,24)에 결합되되, 도 6과 도 7에서 보는 바와 같이 브러시헤드(20)가 회전 가능하도록 결합된다.
- [0037] 또한, 상기 브러시헤드(20)는 일측면에 브러시(21)가 식모되고, 상기 브러시(21)의 반대편에 롤링퍼프결합공간(22)이 형성된다.
- [0038] 상기 롤링퍼프결합공간(22)에는 롤링퍼프(30)가 회전 가능하게 결합되며, 상기 롤링퍼프(30)는 하나 이상의 다수 개로 형성된다.
- [0039] 상기 롤링퍼프(30)는 도 3에서 보는 바와 같이 롤링퍼프결합공간(22)에 일부분이 노출되게 결합되어 도 6에서 보는 바와 같이 사용자가 롤링퍼프(30)를 이용하여 화장을 할 수 있다.
- [0040] 상기 롤링퍼프(30)는 BR(Butadiene Rubber), SBR(Styrene Butadiene Rubber), NR(Natural Rubber), NRSBR(Natural Rubber Styrene Butadiene Rubber), NBR(acrylonitrile-butadiene rubber), 습식우레탄, 건식우레탄, 폴리에테르, 폴리에스테르, 폴리염화비닐, 폴리에틸렌, 라텍스, 실리콘, PVA(PolyVinyl Alcohol), 니트릴고무, 부틸고무 및 네오프렌으로 구성된 군에서 선택되는 하나 이상의 재질로 이루어진다.
- [0041] 상기 브러시헤드(20)는 양면에 브러시(21)와 롤링퍼프(30)가 모두 형성되어 있기 때문에 두 종류의 화장도구를 사용자가 간편하게 사용할 수 있으며 휴대가 간편하고 조립구조가 간단하여 생산성을 향상시킬 수 있다.
- [0042] 본 발명의 일실시예에 따른 롤링퍼프가 구비된 브러시 화장도구의 조립방법 및 사용상태를 상세히 설명하면 다음과 같다.
- [0043] 본 발명의 롤링퍼프가 구비된 브러시 화장도구를 조립하기 위해 손잡이(10)의 제1결합홈(12)에 탄성회전축(40)의 제1결합부(42)를 강제 끼움결합한다.
- [0044] 이후, 상기 탄성회전축(40)의 제2결합부(43)를 브러시헤드(20)의 제2결합홈(24)에 강제 끼움결합시켜 브러시헤드(20)와 손잡이(10)가 분리되지 않게 조립을 하되, 상기 브러시헤드(20)의 양면에는 브러시(21)와 롤링퍼프(30)가 모두 형성되어 있다.

도면

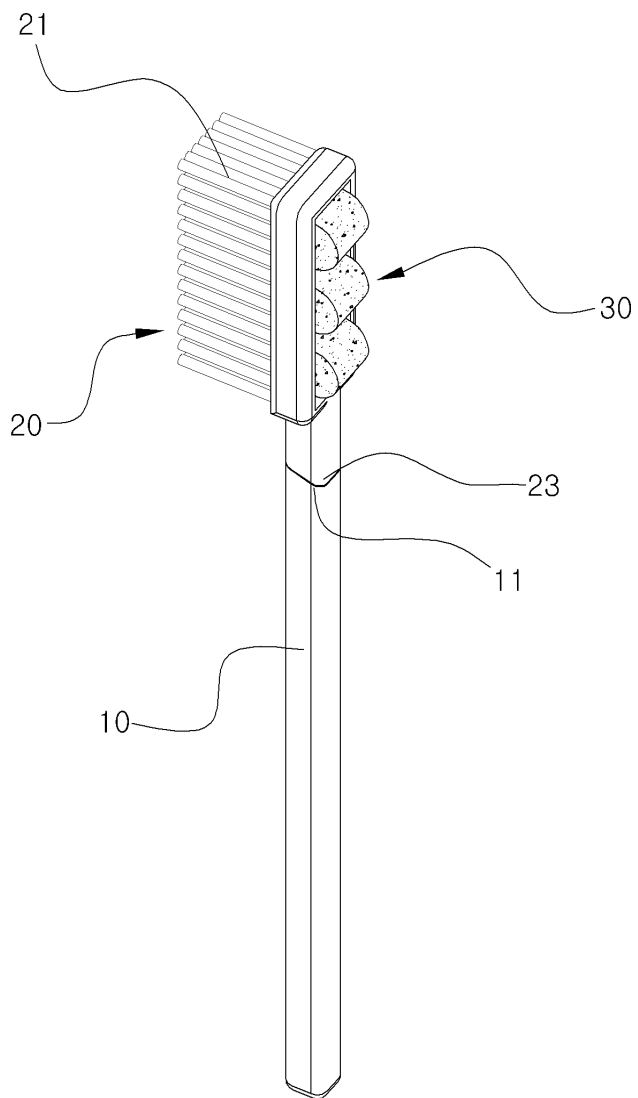
도면1



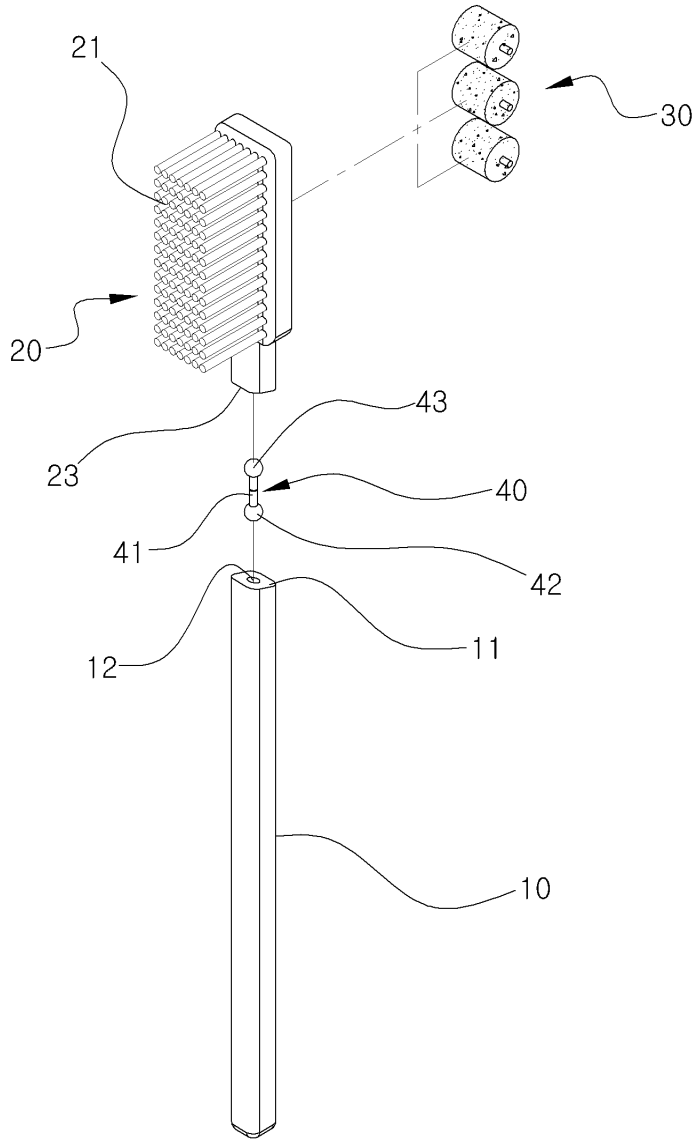
도면2



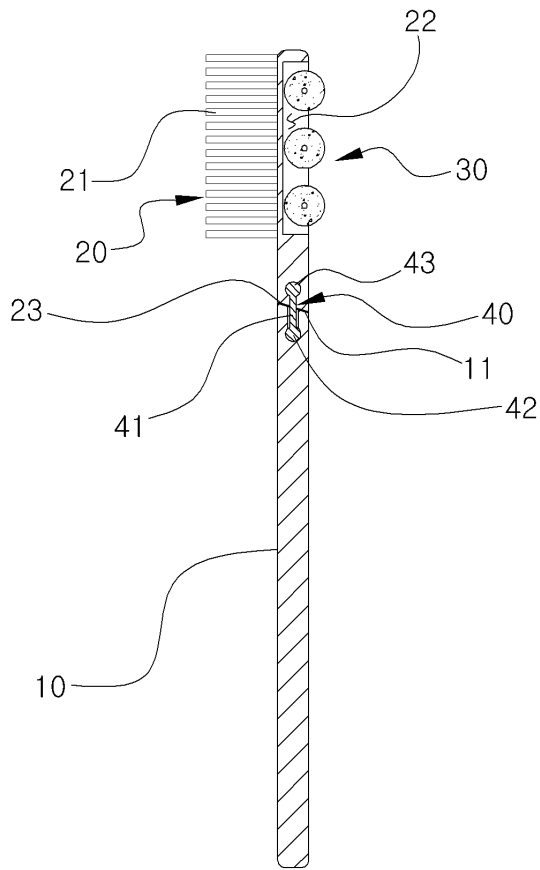
도면3



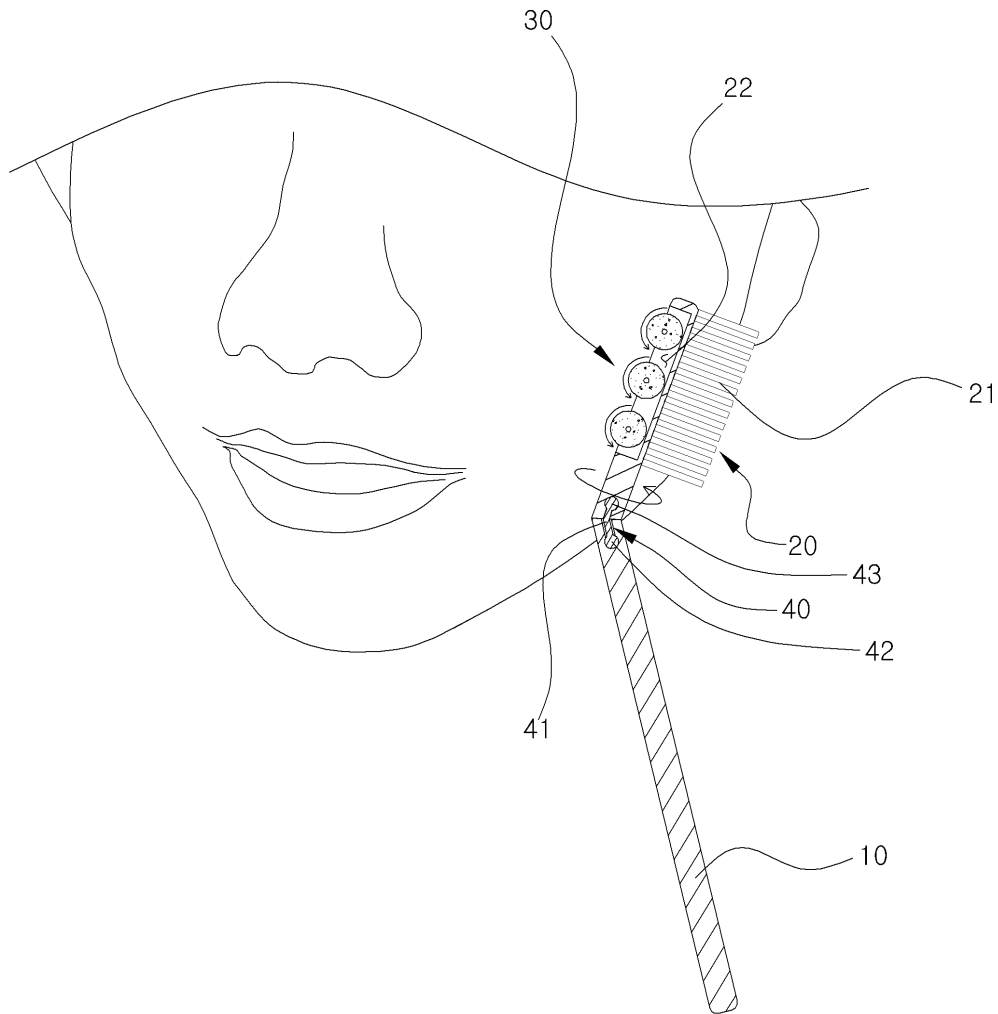
도면4



도면5



도면6



도면7

