

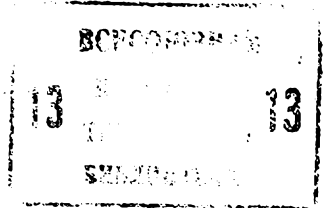


(51) 4 Н 03 К 5/153

ГОСУДАРСТВЕННЫЙ КОМИТЕТ СССР  
ПО ДЕЛАМ ИЗОБРЕТЕНИЙ И ОТКРЫТИЙ

# ОПИСАНИЕ ИЗОБРЕТЕНИЯ

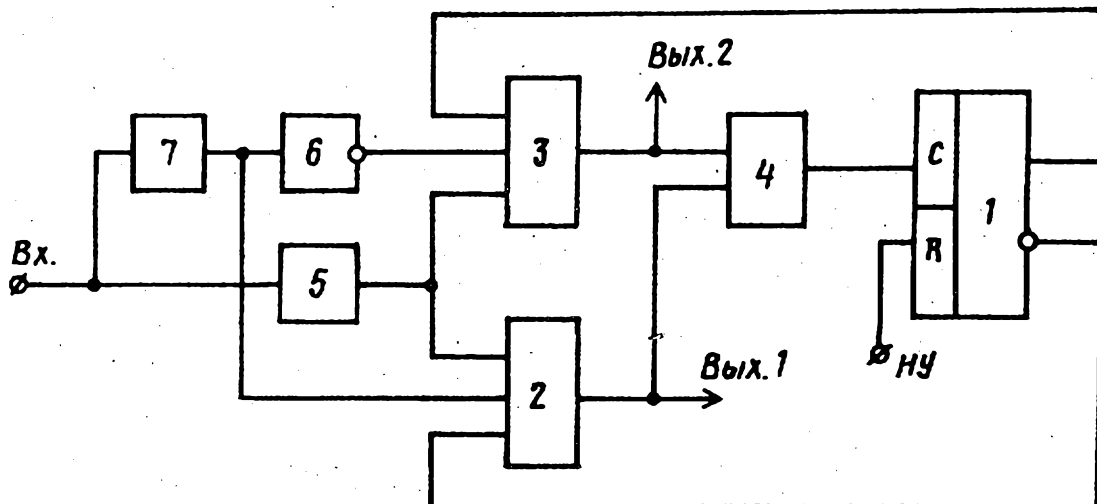
## К АВТОРСКОМУ СВИДЕТЕЛЬСТВУ



(21) 3633058/24-21  
(22) 12.08.83  
(46) 23.07.86. Бюл. № 27  
(72) Н.Е. Платонов  
(53) 621.374.38 (088.8)  
(56) Авторское свидетельство СССР  
№ 531268, кл. Н 03 К 5/153, 1975.  
Авторское свидетельство СССР  
№ 699663, кл. Н 03 К 5/153, 1978.

(54) УСТРОЙСТВО ДЛЯ ВЫДЕЛЕНИЯ ПЕРВОГО И ПОСЛЕДНЕГО ИМПУЛЬСОВ В ПАЧКЕ  
(57) Изобретение может быть исполь-

зовано в системах сбора и обработки информации. Цель изобретения - повышение надежности работы устройства. Устройство содержит триггер 1, элементы И 2 и 3, элемент ИЛИ 4, элемент 5 задержки и элемент НЕ 6. Введение одновибратора 7 исключает ложные срабатывания устройства и искажения по длительности первого импульса при отклонении времени задержки элемента 5 задержки от периода следования импульсов в пакке. 2 ил.



Фиг.1

Изобретение относится к импульсной технике и может использоваться в системах сбора и обработки информации.

Цель изобретения - повышение надежности работы устройства за счет исключения ложных срабатываний устройства и искажения по длительности первого импульса при отклонении времени задержки элемента задержки от периода следования импульсов в пачке.

На фиг.1 представлена функциональная схема предлагаемого устройства для выделения первого и последнего импульсов в пачке; на фиг.2 - временные диаграммы, поясняющие его работу.

Устройство для выделения первого и последнего импульсов в пачке содержит триггер 1, два элемента И 2 и 3, элемент ИЛИ 4, элемент 5 задержки, элемент НЕ 6 и одновибратор 7, причем шина начальной установки соединена с установочным входом триггера 1, первый выход которого подключен к первому входу первого элемента И 2, выход которого соединен с первой выходной шиной и с первым входом элемента ИЛИ 4, второй вход которого подключен к второй выходной шине и к выходу второго элемента И 3, первый вход которого соединен с выходом элемента НЕ 6, вход которого подключен к выходу одновибратора 7 и к второму входу первого элемента И 2, третий вход которого соединен с выходом элемента 5 задержки и с вторым входом второго элемента И 3, третий вход которого подключен к второму выходу триггера 1, счетный вход которого соединен с выходом элемента ИЛИ 4, при этом вход элемента 5 задержки подключен к входной шине и к входу одновибратора 7.

Устройство работает следующим образом.

В начальный момент времени импульсом, поданным по шине начальной установки (фиг.2б), триггер 1 устанавливается в нулевое состояние (фиг.2 в, г). При этом единичный разрешающий потенциал с его инверсного выхода (фиг.2г) поступает на вход элемента И 2, а нулевой запрещающий потенциал с его прямого выхо-

да (фиг.2в) поступает на вход второго элемента И 3.

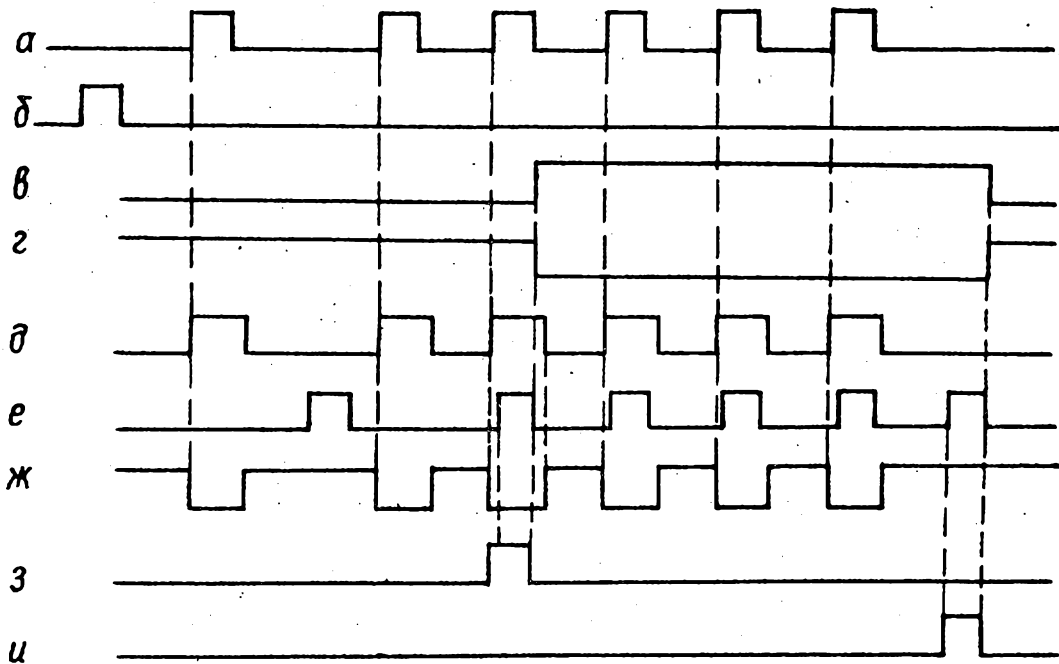
При поступлении на выходную шину устройства пачки импульсов (фиг.2а) они формируются по длительности одновибратором 7, причем длительность импульсов на выходе одновибратора 7 (фиг.2д) должна быть равна  $\hat{t}_{об} = \hat{t}_{имп} + 2\Delta\hat{t}_3$ , где  $\hat{t}_{имп}$  - длительность входных импульсов,  $\Delta\hat{t}_3$  - максимальная флюктуация времени задержки элемента задержки. Время задержки элемента 5 задержки ( $\hat{t}_3$ ) подбирается таким образом, что при его флюктуации оно остается большим или равным периоду следования импульсов в пачке ( $T_{имп}$ ), т.е.  $\hat{t}_3 = T_{имп} + \Delta\hat{t}_3$ . Только с приходом второго импульса, что указывает на поступление на вход устройства пачки, а не одиночного импульса, за счет совпадения второго импульса на выходе одновибратора 7 (фиг.2д) и первого задержанного элементом задержки импульса (фиг.2е) на выходе первого элемента И 2, соединенного с первой выходной шиной устройства, появляется импульс (фиг.2з), который поступив через элемент ИЛИ 4 на счетный вход триггера 1, перебрасывает его по своему заднему фронту в единичное состояние. Нулевой потенциал с инверсного выхода триггера 1 (фиг.2 г) запрещает прохождение других импульсов через элемент И 2. С прямого выхода триггера 1 на первый вход элемента И 3 поступает разрешающий единичный потенциал (фиг.2в).

Однако следующие импульсы пачки не проходят на выход элемента И 3, так как инвертированные элементом НЕ 6 выходные импульсы одновибратора 7 (фиг.2ж) запрещают прохождение задержанных импульсов. Только после окончания пачки импульсов, когда на выходе элемента НЕ 6 имеется единичный потенциал (фиг.2ж), последний импульс в пачке, задержанный элементом 5 задержки (фиг.2е), проходит на выход второго элемента И 3, соединенного с второй выходной шиной (фиг.2и). Этот импульс через элемент ИЛИ 4 поступает на счетный вход триггера 1 и по заданному фронту возвращает его в исходное нулевое состояние (фиг. 2в, г).

## Формула изобретения

Устройство для выделения первого и последнего импульсов в пачке, содержащее триггер, два элемента И, элемент ИЛИ, элемент задержки и элемент НЕ, причем шина начальной установки соединена с установочным входом триггера, первый выход которого подключен к первому входу первого элемента И, выход которого соединен с первой выходной шиной и с первым входом элемента ИЛИ, второй вход которого подключен к второй выходной шине и к выходу второго элемента И, первый вход которого соединен с выходом элемента НЕ, вход

которого подключен к второму входу первого элемента И, третий вход которого соединен с выходом элемента задержки и с вторым входом второго элемента И, третий вход которого подключен к второму выходу триггера, счетный вход которого соединен с выходом элемента ИЛИ, при этом вход элемента задержки подключен к входной шине, отличающееся тем, что, с целью повышения надежности работы устройства, в него введен одновибратор, вход которого соединен с входом элемента задержки, а выход одновибратора подключен к входу элемента НЕ.



Фиг.2

Составитель В. Лобынцев

Редактор Н. Бобкова

Техред Л. Олейник

Корректор И. Эрдейи

Заказ 4021/55

Тираж 816

Подписное

ВНИИПИ Государственного комитета СССР

по делам изобретений и открытий

113035, Москва, Ж-35, Раушская наб., д. 4/5

Производственно-полиграфическое предприятие, г. Ужгород, ул. Проектная, 4.