

①2

DEMANDE DE BREVET D'INVENTION

A1

②2 Date de dépôt : 27.08.91.

③0 Priorité :

④3 Date de la mise à disposition du public de la demande : 05.03.93 Bulletin 93/09.

⑤6 Liste des documents cités dans le rapport de recherche : *Se reporter à la fin du présent fascicule.*

⑥0 Références à d'autres documents nationaux apparentés :

⑦1 Demandeur(s) : SALOMON (S.A.), société anonyme — FR.

⑦2 Inventeur(s) : Couderc Bernard, Szafranski Pierre et Bejean Alain.

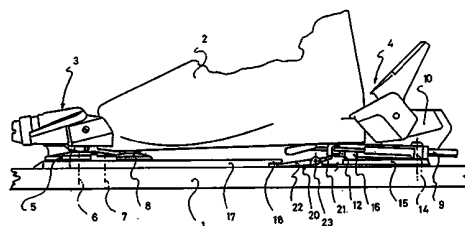
⑦3 Titulaire(s) :

⑦4 Mandataire :

⑤4 Dispositif visant à modifier la répartition de pression d'un ski sur la surface de glisse.

⑤7 L'invention concerne un dispositif visant à modifier, de manière dynamique, la répartition de pression d'un ski, tel que notamment un ski alpin, sur sa surface de glisse.

Le ski est équipé d'éléments de fixation avant et arrière (3, 4), et d'éléments d'appui (8, 12) pour les extrémités avant et arrière de la semelle de chaussure. Il est caractérisé en ce qu'il comprend par ailleurs un organe palpeur (12) en contact avec la semelle de chaussure, et par ailleurs mobile selon une direction verticale, des moyens de flexion (17) pour générer un moment de flexion sur au moins une extrémité avant ou arrière du ski, et des moyens de liaison (20) entre l'organe palpeur (12) et les moyens de flexion pour transmettre au moyen de flexion (17) au moins une partie de la poussée verticale de la chaussure captée par l'organe palpeur (12).



DISPOSITIF VISANT A MODIFIER LA REPARTITION DE PRESSION D'UN SKI SUR SA SURFACE DE GLISSE

L'invention concerne un dispositif visant à modifier la répartition de pression d'un ski, tel que notamment un ski alpin, sur sa surface de glisse.

5 Les skis qui sont utilisés pour la pratique du ski alpin sont constitués par des planches relativement longues, sur lesquelles les chaussures du skieur sont retenues, le plus souvent par des éléments de fixation. Les chaussures et les éléments de fixation se trouvent approximativement dans la zone médiane du ski, qui est appelée couramment le patin.

10 Les skis présentent en eux-mêmes, au repos, un cambre naturel ; ils présentent, par ailleurs, une certaine flexibilité. Lors de la pratique du ski, le ski se déforme de manière élastique pour répondre aux différentes sollicitations auxquelles il est soumis de la part du skieur, et par réaction de la surface sur laquelle il glisse.

La sollicitation principale à laquelle le ski est soumis, en provenance du skieur, est générée par le poids du skieur. Ce poids est localisé approximativement dans la zone du patin du ski.

15 Le ski est également sollicité par les éléments de fixation. Il est en effet connu que les éléments de fixation pincement la chaussure. Pour ce faire, l'élément de fixation arrière est généralement monté coulissant, et il est rappelé élastiquement vers l'avant par des ressorts qui sont dénommés ressorts de recul. La réaction à cette action de pincement est transmise par les éléments de fixation au ski. Cette réaction est différente toutefois selon que l'élément de fixation avant et l'élément de fixation arrière sont chacun solidarisés au ski, ou bien que l'élément de fixation avant est solidarisé au ski, et l'élément de fixation arrière est relié à l'élément de fixation avant par un moyen inextensible, tel qu'une lame.

20 Le ski est également influencé par la position du skieur, selon qu'il porte son poids sur l'avant ou l'arrière des skis.

Il est connu que l'on peut modifier le comportement du ski sur la neige, et en particulier sa conduite, en influant sur sa cambrure, ou bien sur la répartition longitudinale du ski sur la neige. En jouant sur cette répartition de pression, il est connu que l'on peut rendre le ski plus ou moins pivotant ou plus ou moins guidant, c'est-à-dire que l'on peut favoriser son aptitude à virer facilement ou à présenter une grande stabilité de conduite.

30 Pour les skis qui sont actuellement commercialisés, la répartition de pression du ski sur la neige est déterminée principalement par la structure interne du ski, et par le mode d'assemblage des éléments de fixation au ski, c'est-à-dire avec ou sans lame de liaison entre les éléments avant et arrière. La répartition de pression peut aussi être influencée par l'intensité de poussée que l'on donne au ressort de recul.

35 Il existe des dispositifs avec pièce rapportée qui permettent de modifier la répartition de pression du ski sur la neige. Ainsi, la demande de brevet européen n° 183 586 décrit une lame en matériau élastique rapportée au-dessus du ski, entre les éléments de fixation et le ski. Cette lame présente, au niveau de son extrémité avant et de son extrémité arrière, des curseurs par lesquels transite verticalement une partie des efforts auxquels le ski est soumis. Ce dispositif présente toutefois l'inconvénient d'avoir des performances modestes, pour un encombrement important. Il est adapté pour le cas où les deux pieds

du skieur sont en appui pour le même ski, pour éviter que tout le poids du skieur soit concentré dans la zone du patin. Par contre, il serait mal adapté dans le cas d'une paire de skis traditionnels.

On connaît également, d'après la demande de brevet européen n° 409 749, un dispositif constitué par une plaque surélevée par rapport à la surface supérieure du ski, maintenue entre deux butées longitudinales. Des moyens élastiques d'amortissement sont intercalés entre la plaque et les butées, et la précontrainte exercée sur ces moyens élastiques est réglable. Les fixations sont montées, quant à elles, sur la plaque. Ce dispositif donne de bons résultats, mais son inconvénient est que la plaque est surélevée par rapport au ski sur toute sa longueur. Elle se comporte donc comme un raidisseur du ski, et de ce fait, elle perturbe les mouvements de flexion du ski. En outre, la plaque induit sur le ski une précontrainte identique vers l'avant et vers l'arrière du patin.

Il faut en outre remarquer que ces dispositifs connus induisent sur le ski une modification de la répartition de pression de type statique, c'est-à-dire que cette modification induite n'est pas influencée par la position du skieur sur ses skis lors de la glisse.

Un des buts de l'invention est de proposer un dispositif qui permette de modifier, de manière dynamique, la répartition de pression d'un ski sur sa surface de glisse, c'est-à-dire qui tienne compte de la position du skieur sur ses skis.

Un autre but de la présente invention est de proposer un dispositif qui présente un encombrement réduit.

D'autres buts et avantages de la présente invention apparaîtront au cours de la description qui va suivre, cette description étant toutefois donnée à titre indicatif, et non limitatif.

Le dispositif, selon l'invention, vise à modifier la répartition de pression d'un ski tel que notamment un ski alpin sur sa surface de glisse, ledit ski étant équipé d'éléments de fixation destinés à retenir une chaussure, d'au moins un élément d'appui sur lequel repose la semelle de chaussure. Ce dispositif est caractérisé par le fait qu'il comprend par ailleurs :

- un organe palpeur en contact avec la semelle de chaussure, mobile selon une direction verticale,
- des moyens de flexion pour générer un moment de flexion sur au moins une extrémité avant ou arrière du ski tendant à faire plonger ladite extrémité vers la surface de glisse,
- des moyens de liaison entre l'organe palpeur et les moyens de flexion pour transmettre aux moyens de flexion une partie au moins de la poussée verticale de la chaussure captée par l'organe palpeur.

L'invention sera mieux comprise en se référant à la description ci-dessous, ainsi qu'aux dessins en annexes qui en font partie intégrante parmi lesquels :

- la figure 1 est une vue de côté qui illustre, de manière schématique, le dispositif selon une première mise en oeuvre de l'invention ;
- la figure 2 est une vue explicative du fonctionnement du dispositif représenté en figure 1 ;
- la figure 3 représente, en vue de côté, une variante de réalisation du dispositif de la figure 1 ;
- la figure 4 représente, en vue de côté, le dispositif selon une autre mise en oeuvre de l'invention ;
- la figure 5 illustre une variante de réalisation du dispositif de la figure 4 ;
- la figure 6 illustre une autre variante de réalisation du dispositif de la figure 4 ;

- la figure 7 représente, en vue de côté, une variante de réalisation des moyens de liaison ;
- la figure 8 représente, en vue de côté, une autre variante de réalisation des moyens de liaison ;
- la figure 9 est une vue de côté du dispositif selon une autre mise en oeuvre de l'invention ;
- la figure 10 est une vue de côté du dispositif selon une autre mise en oeuvre de l'invention ;
- 5 - les figures 11 et 12 illustrent des détails de réalisation du dispositif de la figure 10 ;
- la figure 13 illustre une variante de réalisation du dispositif de la figure 10.

La figure 1 représente une vue partielle d'un ski 1, pris dans sa zone médiane du patin. On a également schématisé en 2 une chaussure de ski, dont les extrémités avant et arrière sont respectivement retenues sur le ski 1 par un élément de fixation avant 3, et un élément de fixation

10 arrière 4.

L'élément de fixation avant 3 est d'un type connu, et il présente en particulier une plaque de base 5 qui est assemblée au ski par tout moyen approprié, et notamment par des vis. Ces vis ne sont pas visibles dans la figure 1, mais leur emplacement a été schématisé par les traits mixtes 6 et 7. La plaque de base 5 se prolonge vers l'arrière par une plaque d'appui 8 sur laquelle repose l'extrémité

15 avant de la semelle de chaussure.

L'élément de fixation arrière 4 présente, quant à lui, une plaque de base 9 le long de laquelle le corps 10 de l'élément de fixation peut coulisser. Cette plaque de base 9 est assemblée au ski par des moyens qui seront décrits ultérieurement. La plaque de base 9 présente par ailleurs, dans sa partie avant, un prolongement 12 qui sert d'appui à l'extrémité arrière de la semelle de chaussure.

Le dispositif, selon l'invention, comprend un palpeur qui est en contact avec la semelle de chaussure, et qui est mobile selon une direction verticale. Dans le mode de mise en oeuvre illustré dans la figure 1, le palpeur est constitué par le prolongement 12 de la plaque de base 9. Ce prolongement supporte l'extrémité arrière de la chaussure. En outre, la plaque de base 9 est reliée au ski 1 de telle façon qu'elle puisse osciller sensiblement dans un plan vertical. Dans le mode de réalisation illustré, une cale 15 est

20 intercalée entre la plaque de base 9 et le ski 1. La cale 15 est assemblée au ski par tout moyen approprié, et notamment par vissage. La plaque de base 9 est assemblée au ski 1 par l'intermédiaire de la cale 15. Les moyens d'assemblage comprennent des vis schématisées en 14 situées dans la partie

25 arrière de la plaque de base 9.

Les orifices de la plaque de base 9 que les vis 14 traversent sont légèrement ovalisés selon une direction longitudinale, de telle façon que la plaque de base 9 puisse osciller autour des vis 14 dans le plan de la figure 1. Ce mouvement d'oscillation présente une amplitude réduite, et la figure 1 représente la plaque de base 9 dans sa position haute extrême.

Dans la partie avant de la plaque de base 9, des taquets latéraux 16 solidaires de la cale 15 guident la plaque de base 9 latéralement. Les taquets 16 fournissent également une butée verticale pour la partie avant de la plaque de base 9. Ainsi, le prolongement 12 de la plaque de base 9 peut

35 osciller selon une direction approximativement verticale entre la position qui est représentée en figure 1, et la position dans laquelle la plaque de base 9 est plaquée contre la cale 15. Cette position est représentée en figure 2.

Une retenue longitudinale de la plaque de base 9 est par ailleurs réalisée par tout moyen approprié, et par exemple par des échancrures latérales de la plaque de base 9 dans lesquelles sont engagés les taquets 16.

5 Eventuellement, tout matériau élastiquement compressible approprié et/ou un ressort peut être intercalé entre la plaque de base 9 et la cale 15, ou la plaque de base 9 et le ski de façon à s'opposer élastiquement à un mouvement vertical vers le bas du prolongement 12.

Ce qui vient d'être décrit n'est pas limitatif, et tout autre moyen approprié peut convenir pourvu que le palpeur, ici constitué par le prolongement 12, soit mobile selon une direction approximativement verticale.

10 Le dispositif selon l'invention présente par ailleurs des moyens de flexion pour générer un moment de flexion sur au moins une extrémité du ski. Dans l'exemple représenté en figure 1, les moyens de flexion agissent sur l'extrémité avant du ski. Ils sont constitués par une embase 17, dont l'extrémité avant est intercalée entre la plaque de base 5 de l'élément de fixation avant 3 et la surface supérieure du ski. A ce niveau, la plaque de base 5 et la partie avant de l'embase 17 sont assemblées de manière solidaire
15 au ski 1.

L'embase 17, qui est par exemple constituée par une plate-forme rigide, se prolonge vers l'arrière où elle présente une extrémité libre 18. Au repos, l'embase 17 se plaque d'elle-même contre la surface supérieure du ski.

20 On comprend que si l'on exerce sur l'extrémité libre 18 une sollicitation verticale vers le haut, cette sollicitation sera transmise au ski dans la zone de la plaque de base 5 de l'élément de fixation avant 3, sous la forme d'un moment de flexion qui tendra à faire plonger vers le bas l'extrémité avant du ski.

Le dispositif, selon l'invention, comprend par ailleurs des moyens de liaison entre le palpeur, constitué par le prolongement 12, et l'extrémité libre 18 de l'embase 17.

25 Dans la figure 1, ces moyens sont constitués par un basculeur 20 à deux bras, un bras 21 étant engagé sous le palpeur, c'est-à-dire l'extrémité avant du prolongement 12, et l'autre bras 22 étant engagé sous l'extrémité libre 18 de l'embase 17.

Le fonctionnement du dispositif selon l'invention est le suivant. En position normale du skieur, illustrée en figure 1, le palpeur 12 reste en position haute ou à proximité de cette position, et l'embase 17 engendre un moment de flexion nul ou relativement faible au niveau de l'extrémité avant du ski.

30 La figure 2 illustre une position en appui arrière du skieur. L'extrémité arrière de la semelle de chaussure génère, sur le palpeur 12, une force additionnelle que l'on a schématisé par la flèche 24. Sous l'effet de cette force, le palpeur descend, ce qui provoque le pivotement du basculeur 20 autour de son axe 23. Ce pivotement provoque le soulèvement de l'extrémité libre 18 de l'embase 17, ce qui engendre alors un moment de flexion additionnel au niveau du socle 5, qui tend à faire plonger l'extrémité avant
35 du ski. Dès que le skieur revient en appui normal, le dispositif revient dans la position illustrée dans la figure 1, et le moment de flexion additionnel sur l'extrémité avant du ski disparaît.

Il va de soi que l'on peut faire varier les conditions dans lesquelles s'exercent ce moment en modifiant les paramètres des différents moyens, par exemple la longueur des bras de levier et la position des axes.

La figure 3 illustre une variante de réalisation du dispositif précédent. Selon cette variante, l'embase 17 se prolonge vers l'avant au-delà de la plaque de base 5 de l'élément avant 3. L'embase 17 présente ainsi une extrémité 25 déportée vers l'avant. Au niveau de l'extrémité 25, une vis 26, ou tout autre moyen approprié, assure une liaison par appui entre l'embase 17 et la surface supérieure du ski.

5 La vis 26 permet d'une part de déporter sur l'avant du ski les efforts auxquels le ski est soumis de la part de l'embase 17. La vis 26 permet par ailleurs de régler une précontrainte en flexion de l'extrémité avant du ski. On peut ajouter que l'extrémité avant 25 de l'embase 17 peut présenter plusieurs orifices pour recevoir la vis 26 dans des emplacements différents selon une direction longitudinale, ou bien selon une direction transversale.

10 La figure 4 illustre une autre mise en oeuvre de l'invention, principalement au niveau des moyens de flexion et des moyens de liaison.

Le dispositif représenté dans cette figure comprend une embase 27, dont la partie avant est intercalée entre la plaque de base 5 de l'élément avant 3 et la surface supérieure du ski. Dans sa partie arrière, l'embase 27 présente un rebord 30 qui remonte selon une direction sensiblement verticale en direction de la semelle de chaussure.

15 Les moyens de liaison, représentés dans la figure 4, comprennent tout d'abord un petit basculeur 31, articulé autour d'un axe transversal 32. L'une des branches du basculeur 31 est engagée sous le prolongement 12, et l'autre branche du basculeur est orientée de façon à présenter au repos une face d'appui 33 sensiblement verticale, qui s'étend sous l'axe d'articulation 32.

20 Entre la partie inférieure de cette face 33, et la partie supérieure du rebord 30 s'étend un organe de compression 34 qui est par exemple constitué par une barre ou une lame de compression. Tel que cela est visible dans la figure 4, l'organe de compression 34 est oblique.

Le fonctionnement du dispositif est le suivant. Un appui arrière de la chaussure se traduit par un mouvement vers le bas du prolongement 12, qui provoque une rotation du basculeur 31. L'organe de compression 34 transmet cette rotation au rebord 30 de l'embase 27 sous la forme d'une sollicitation en compression orientée vers l'avant. Etant donné que le point d'appui de l'organe 34 sur le rebord 30 est décalé en hauteur par rapport à la surface supérieure du ski, cette sollicitation génère un moment de flexion sur l'extrémité avant du ski, tendant à faire plonger cette extrémité vers le bas.

25 La figure 5 représente une variante de réalisation du dispositif de la figure 4. Selon cette variante, l'organe de compression est en deux parties, une partie arrière 36 qui s'étend le long de la surface supérieure du ski, et qui se prolonge par une partie avant 37 en oblique. Comme dans le cas précédent, l'extrémité avant de la partie 37 est en appui contre le rebord 30 de l'embase 27.

30 La figure 6 représente une autre variante de réalisation, selon laquelle l'organe de compression 40 s'étend sur toute sa longueur le long de la surface supérieure du ski. Dans la partie avant, le rebord 30 se prolonge vers l'arrière par un becquet 41, et un basculeur 42 articulé d'un axe 43 relie l'extrémité avant de l'organe de compression 40 et le becquet 41. Le basculeur 42 est du même type que le basculeur 31 précédemment décrit.

35

Un appui de la chaussure sur le palpeur 12 provoque la rotation du basculeur 31, la translation de l'organe 40, et la rotation du basculeur 42. Cette dernière rotation est transmise à l'embase 27 par l'intermédiaire du becquet 41 sous la forme d'une sollicitation verticale vers le haut.

5 La figure 7 représente une variante de réalisation. Selon cette variante, le prolongement 12 est relié à l'extrémité arrière de l'organe de compression 34 par une biellette 45. La biellette est montée en oblique, son extrémité arrière est reliée par exemple par articulation à la plaque de base 9 de l'élément arrière 4. Son extrémité avant est en appui contre la surface supérieure du ski, ou à proximité de celle-ci. Un appui de la chaussure sur le palpeur 12 se traduit par un mouvement vers le bas du prolongement 12, qui provoque la rotation de la biellette 45, et le déplacement de son extrémité avant selon une direction approximativement longitudinale.

10 La figure 8 représente une autre variante selon laquelle la biellette 45 précédente est remplacée par un dispositif à genouillère 47. La plaque de base arrière 9 est en appui, au niveau du palpeur 12, sur l'articulation centrale des deux biellettes 48 et 49 qui constituent la genouillère 47. Un mouvement vers le bas du palpeur 12 se traduit par un écrasement de la genouillère 47, et un mouvement de l'extrémité avant de la biellette avant 48 selon une direction longitudinale vers l'avant.

15 La figure 9 illustre une autre mise en oeuvre de l'invention. Selon cette mise en oeuvre, les moyens de liaison comprennent vers l'arrière un basculeur 50 articulé autour d'un axe transversal 51. Dans la partie avant, les moyens de liaison comprennent un basculeur 52, articulé autour d'un axe transversal 53. Les deux basculeurs 50 et 52 sont reliés par un lien inextensible 54, par exemple un câble ou une tige. Les axes 51 et 53 sont situés dans la partie inférieure des basculeurs respectivement 50 et 52 de telle façon qu'un mouvement vers le bas du palpeur 12 provoque une rotation du basculeur 50, dans le sens horaire, qui est transmise par le lien inextensible 54 au basculeur 52. Le basculeur 52 est entraîné en rotation autour de son axe 53, et cette rotation provoque une sollicitation verticale vers le haut sur l'extrémité arrière de l'embase 57 située sous la plaque de base 5 de l'élément avant 3.

20 La figure 10 représente une variante de réalisation du dispositif décrit par rapport à la figure 4. Les moyens de flexion sont constitués ici par un étrier 60, qui est représenté en figure 11. L'étrier 60 présente une base 61 qui est intercalée entre la plaque de base 5 de l'élément avant 3 et la surface supérieure du ski. L'étrier présente par ailleurs une partie centrale 62 qui est surélevée par rapport à la surface supérieure du ski. L'organe de compression est une lame de compression 64, par exemple une lame en matériau composite, qui peut travailler à la compression, et qui présente par ailleurs des caractéristiques de flexion. La lame 64 est connectée sur l'arrière à un basculeur 65 semblable au basculeur 31 de la figure 4. Depuis cette extrémité, la lame 64 s'étend contre la surface supérieure du ski, passe sous la plaque de base 5. L'extrémité avant de la lame 64 est décalée vers le haut, et elle est en appui contre une butée 66 qui est solidaire de la partie centrale 62 de l'étrier 60. La position longitudinale de la butée 66 peut être réglée par un bouchon fileté 67.

35 La fonctionnement de ce dispositif est le suivant. Une poussée de la chaussure sur le palpeur 12 se traduit par une rotation du basculeur 65. Cette rotation provoque une translation de la lame 64 selon une direction longitudinale vers l'avant, d'où une sollicitation en compression que l'extrémité avant de la

lame 64 exerce sur la butée 66. Cette sollicitation engendre un moment de flexion au niveau de la plaque de base 5 de l'élément avant 3, qui tend à faire plonger l'extrémité avant du ski vers le bas.

Il va de soi que le basculeur 65 peut être remplacé par d'autres dispositifs, par exemple ceux qui ont été décrits dans les figures 7 et 8.

5 La figure 13 représente une autre variante de réalisation selon laquelle la lame 64 est guidée dans la partie centrale de sa longueur sous un capot 69. L'extrémité arrière 68 de la lame, qui est située sous le palpeur 12, est déformée vers le haut par flambage. Une pression de la chaussure exercée sur le palpeur tend à résorber la déformation par flambage de l'extrémité 68, ce qui engendre, comme dans le cas précédent, une translation de la lame 64 vers l'avant.

10 Naturellement, la présente description n'est donnée qu'à titre indicatif, et l'on pourrait adopter d'autres mises en oeuvre de l'invention, sans pour autant sortir du cadre de celle-ci.

En particulier, il va de soi que le palpeur 12 peut être indépendant, c'est-à-dire dissocié de la plaque de base 9.

15 Dans ce cas, la plaque de base serait solidaire du ski, et la chaussure reposerait sur le palpeur 12, avec une possibilité de solliciter le palpeur vers le bas.

En outre, les moyens qui ont été décrits tendent à faire fléchir la partie avant du ski. Il va de soi que, de la même façon, on pourrait exercer une flexion sur la partie arrière du ski.

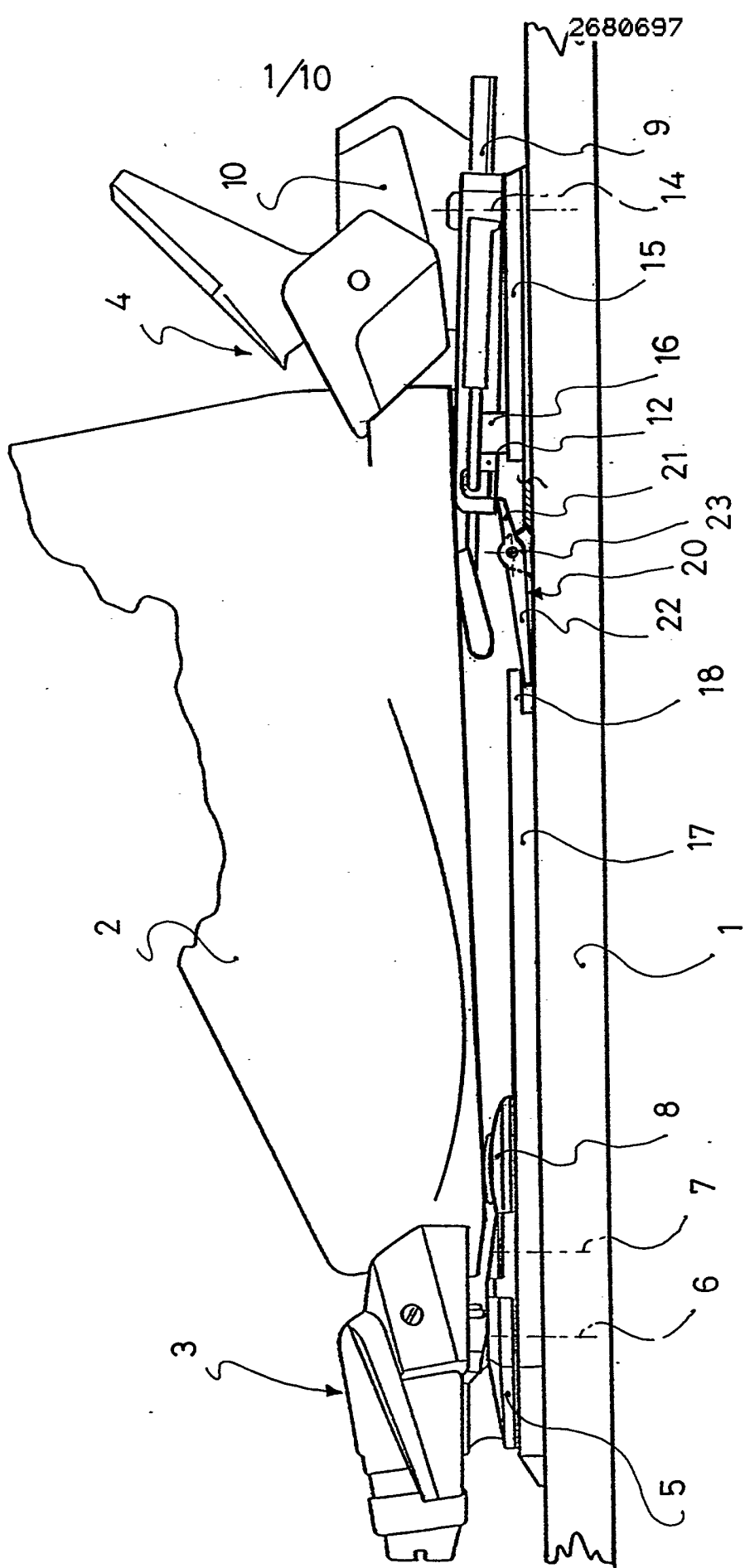
Il suffit d'invertir les moyens de flexion et le palpeur entre l'élément avant et l'élément arrière.

REVENDEICATIONS

- 1- Dispositif visant à modifier la répartition de pression d'un ski, tel que notamment un ski alpin sur sa surface de glisse, ledit ski étant équipé d'éléments de fixation (3,4) destinés à retenir une chaussure, d'au moins un élément d'appui (8,12) sur lequel repose la semelle de chaussure, caractérisé par le fait qu'il comprend par ailleurs
- 5 - un organe palpeur (12) en contact avec la semelle de chaussure, mobile selon une direction verticale,
- des moyens de flexion (17,27,28,57,60) pour générer un moment de flexion sur au moins une extrémité avant ou arrière du ski tendant à faire plonger ladite extrémité vers la surface de glisse,
- 10 - des moyens de liaison (20,34,36,40,54,64) entre l'organe palpeur et les moyens de flexion pour transmettre aux moyens de flexion une partie au moins de la poussée verticale de la chaussure captée par l'organe palpeur.
- 2- Dispositif selon la revendication 1, caractérisé par le fait que les moyens de flexion comprennent une embase (17,27,28,57,60) qui est intercalée entre la plaque de base (5) de l'élément de fixation (3) et le ski, et qu'une extrémité longitudinale de l'embase (18,30,62), dite extrémité libre, est sollicitée par les moyens de liaison (20,34,36,40,54,64).
- 15 3- Dispositif selon la revendication 2, caractérisé par le fait que l'embase (17,28,57) se prolonge vers l'autre élément de fixation où elle présente une extrémité libre (18,41,62), et que l'extrémité libre (18,41,62) est sollicitée verticalement vers le haut par les moyens de liaison (20,42,53).
- 20 4- Dispositif selon la revendication 2, caractérisé par le fait qu'une extrémité de l'embase (27,62) est décalée vers le haut par rapport à la surface supérieure du ski, et que ladite extrémité (30,62) est sollicitée en compression par les moyens de liaison (34,64).
- 5- Dispositif selon la revendication 1, caractérisé par le fait que le palpeur (12) constitue la surface d'appui d'une extrémité de la chaussure, ladite surface d'appui étant associée à l'un des éléments de fixation (4).
- 25 6- Dispositif selon la revendication 5, caractérisé par le fait que la plaque de base (9) de l'élément de fixation (4) associé au palpeur est montée basculante dans un plan longitudinal et vertical, de telle façon que la surface d'appui (12) de la chaussure puisse s'abaisser sous l'effet d'une poussée de la chaussure orientée verticalement vers le bas.
- 30 7- Dispositif selon la revendication 3, caractérisé par le fait que les moyens de liaison comprennent un basculeur (20) à deux bras dont un bras est engagé sous l'extrémité (18) libre de l'embase (17).
- 8- Dispositif selon la revendication 4, caractérisé par le fait que les moyens de liaison comprennent un organe de compression (34,36,40,64) apte à transmettre à l'embase (27,28,60) une sollicitation en compression générée par le mouvement vertical vers le bas du palpeur (12).
- 35 9- Dispositif selon la revendication 4, caractérisé par le fait que les moyens de liaison comprennent un organe inextensible (54) apte à transmettre à l'embase (57) une sollicitation de traction générée par le mouvement vertical vers le bas du palpeur (12).

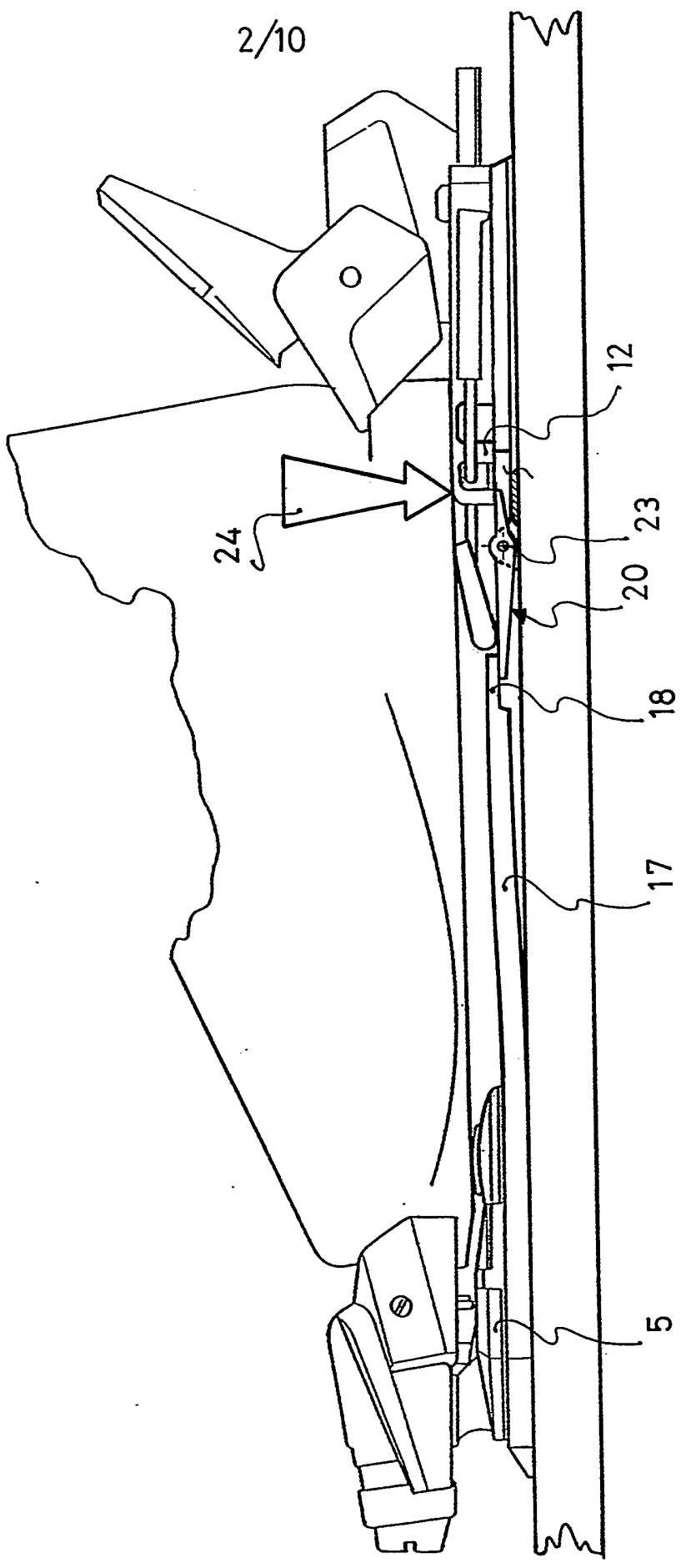
10- Dispositif selon la revendication 2, caractérisé par le fait que, du côté opposé (25) à son extrémité libre, l'embase se prolonge au-delà de l'élément (3) de fixation auquel il est associé, et qu'elle présente au-delà de la plaque de base un point d'appui (26) contre la surface supérieure du ski.

Fig: 1



2/10

Fig. 2



3/10

Fig: 3

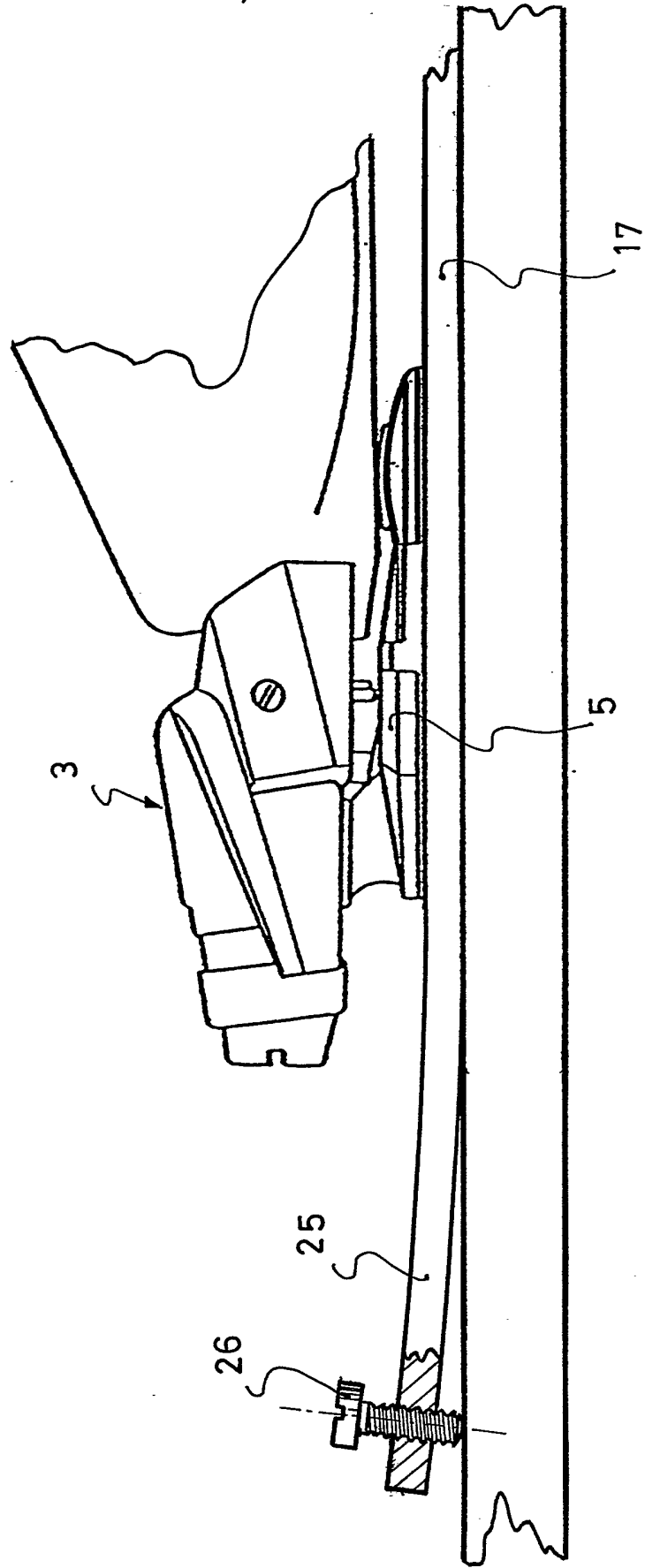


Fig: 4

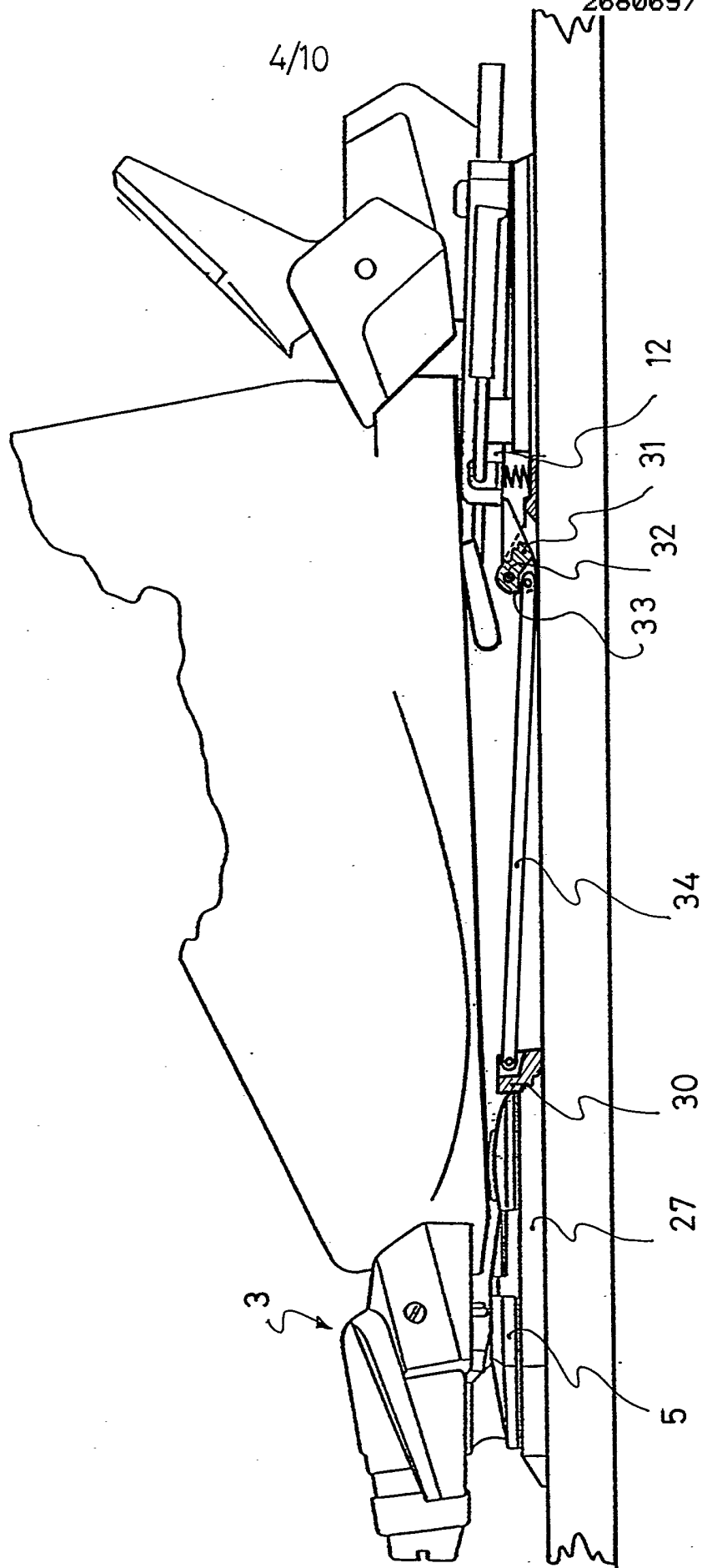


Fig: 5

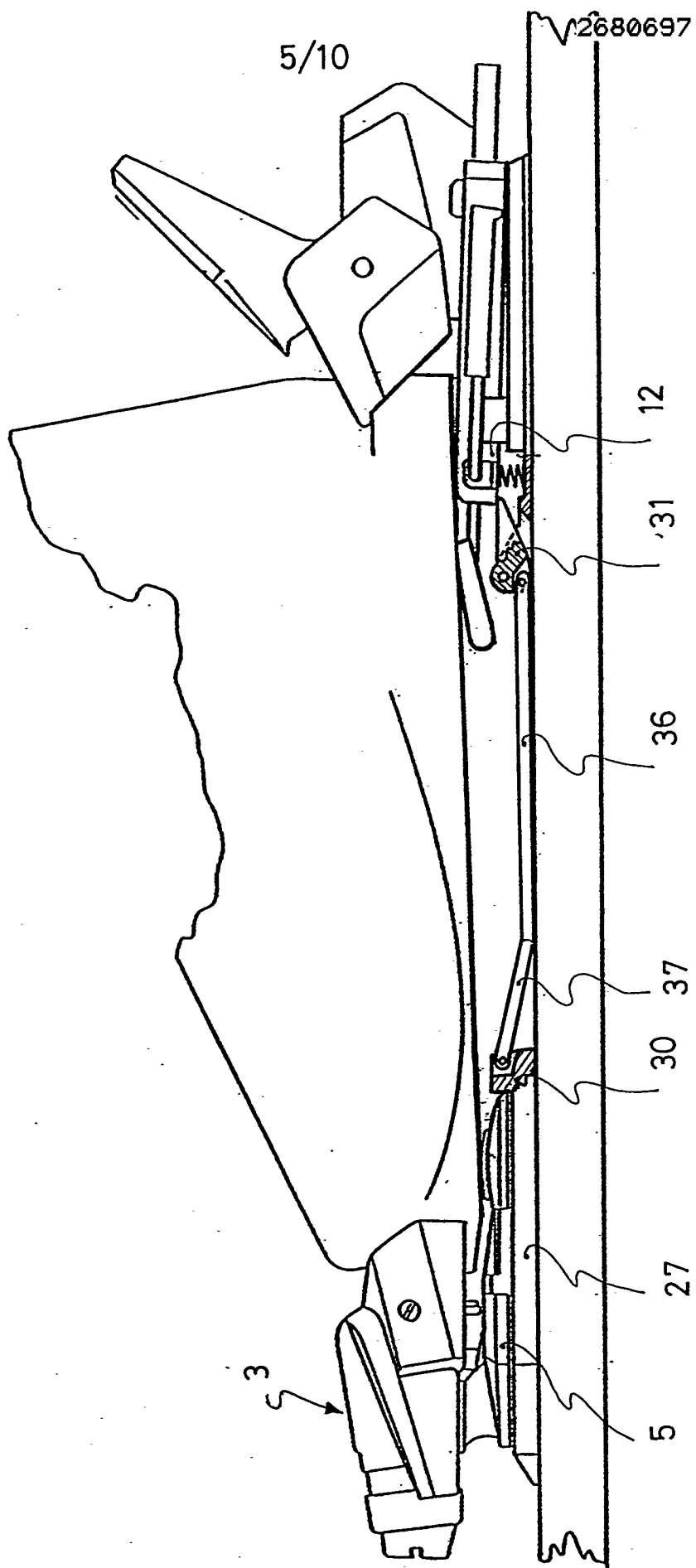
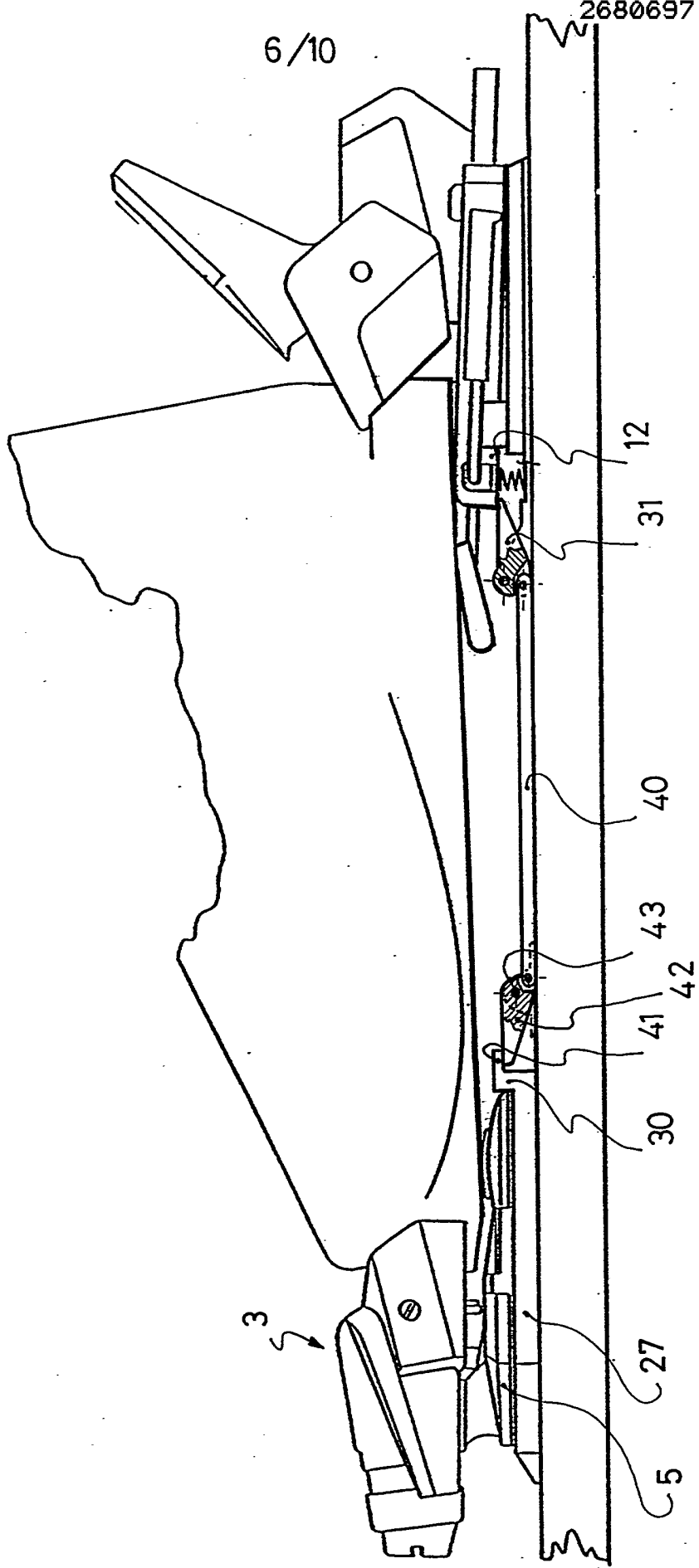


Fig: 6



7/10

Fig: 7

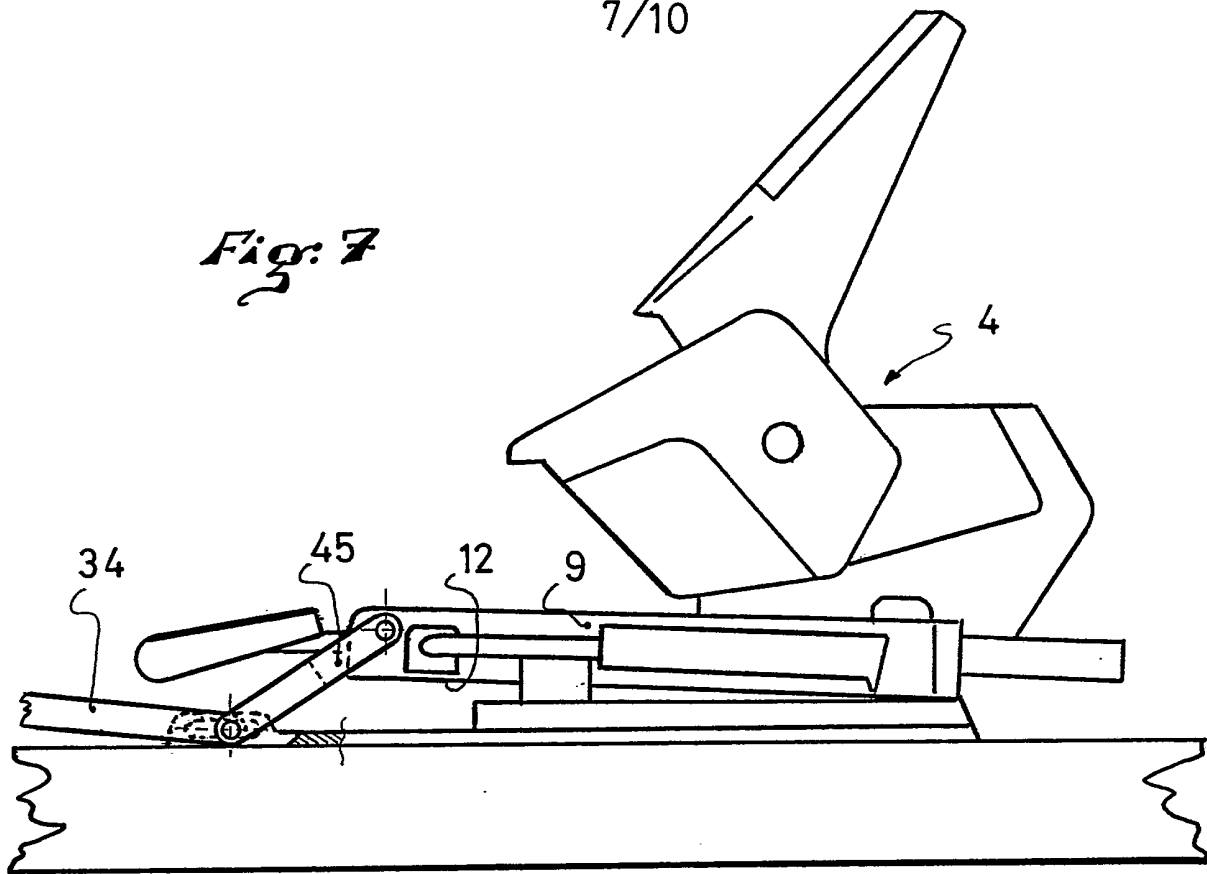


Fig: 8

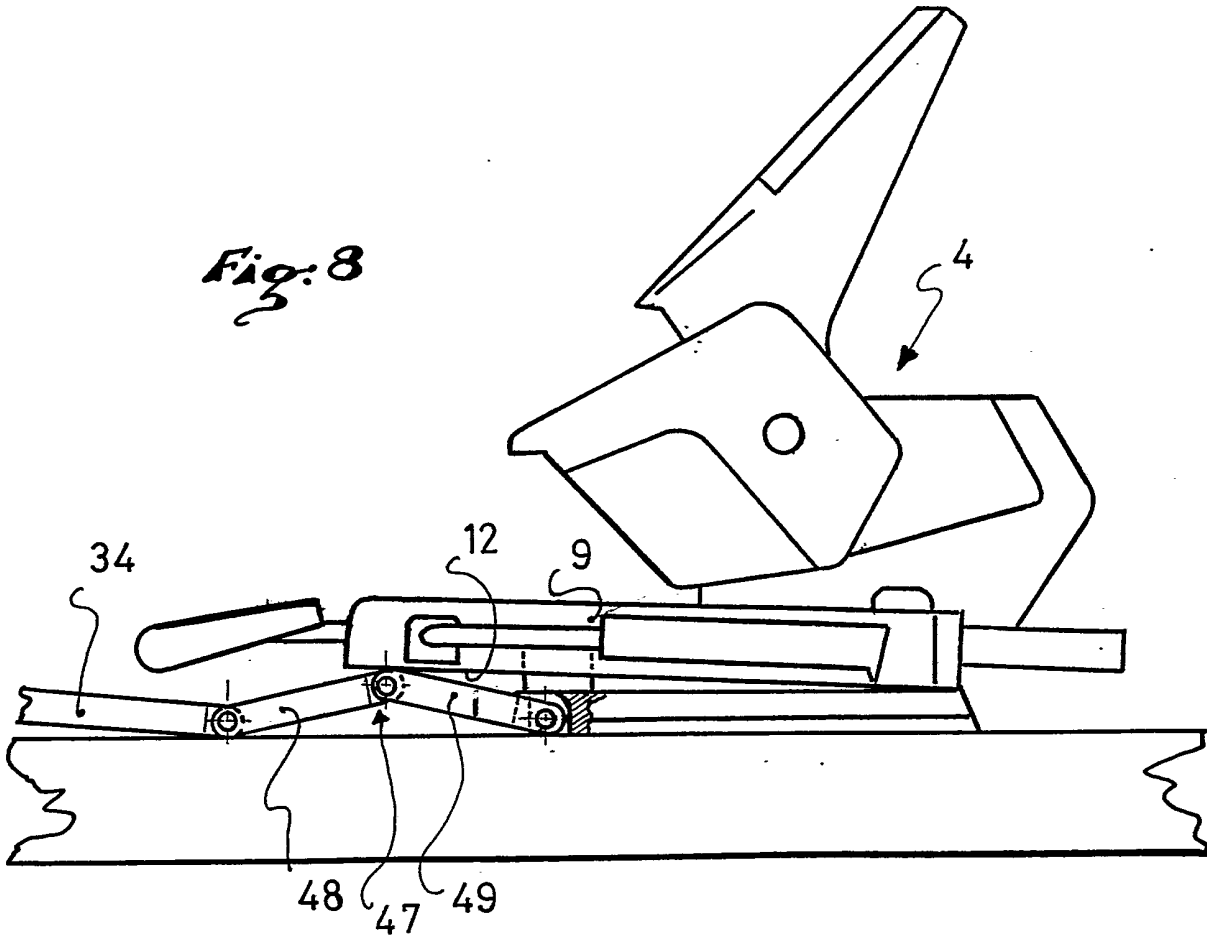
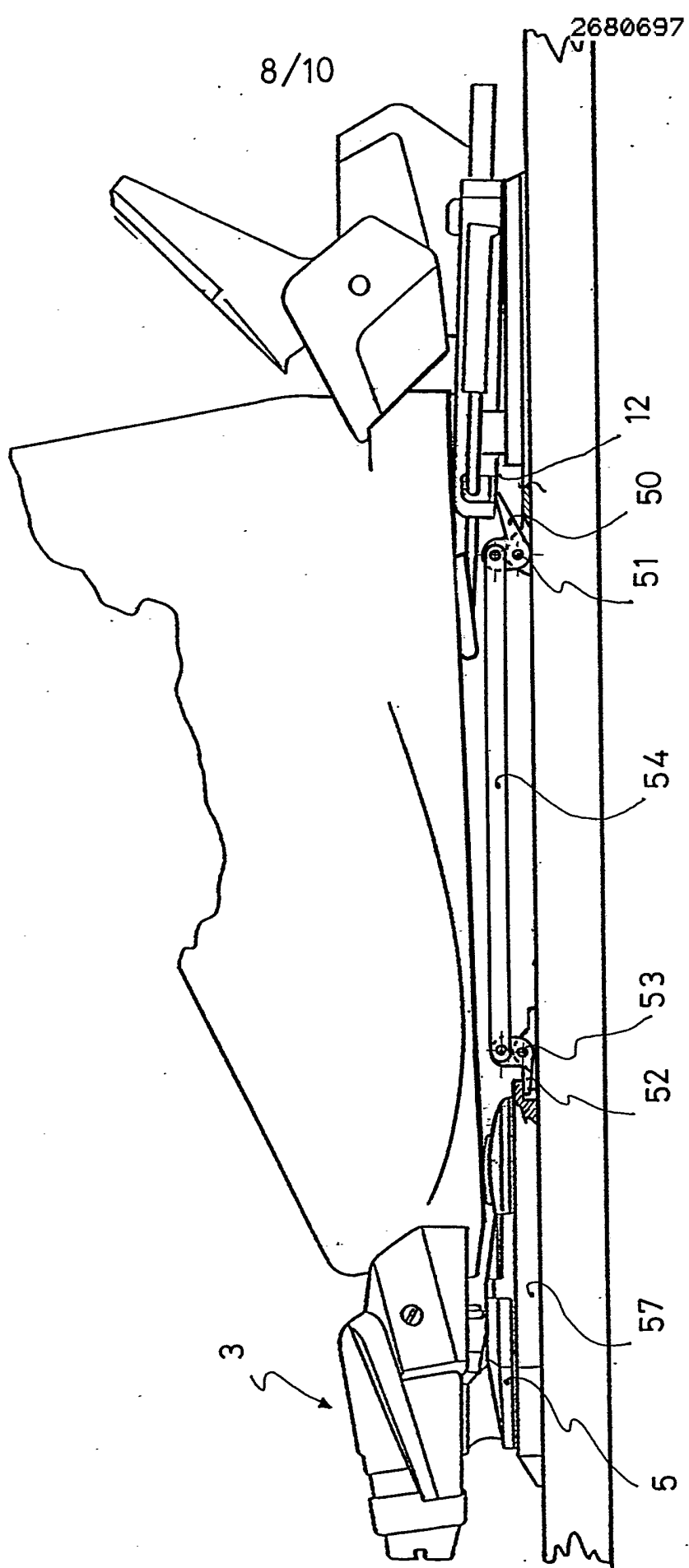


Fig: 9



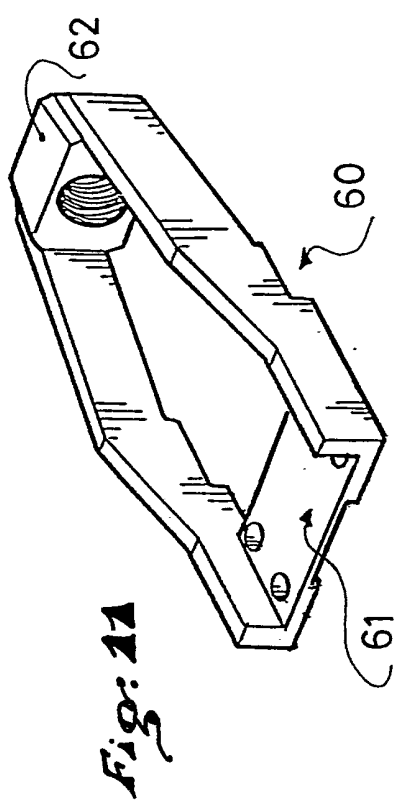


Fig: 11

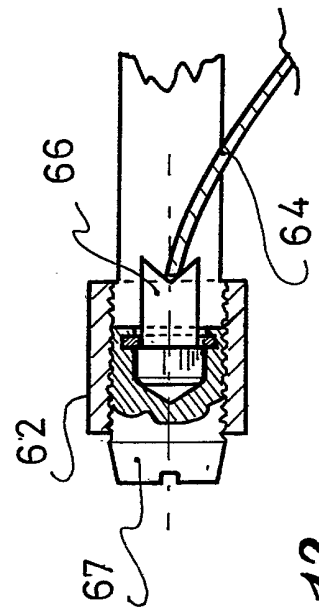


Fig: 12

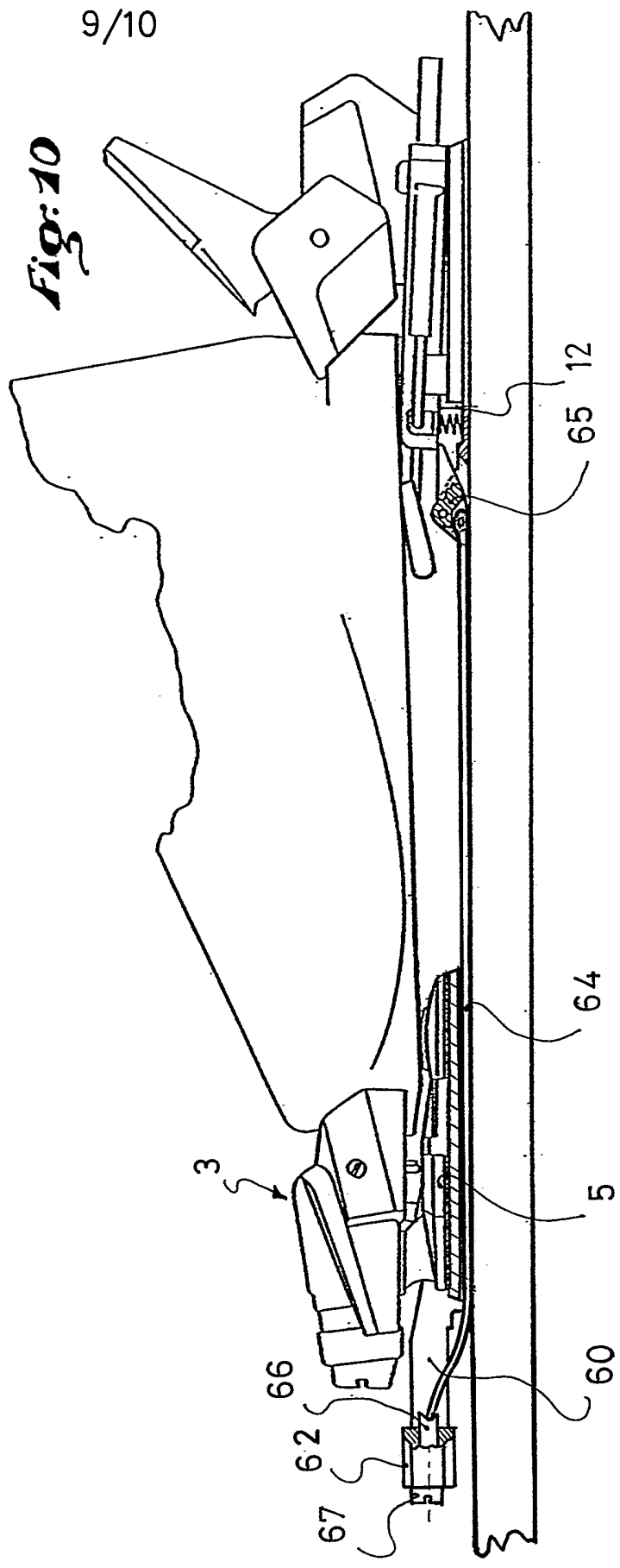
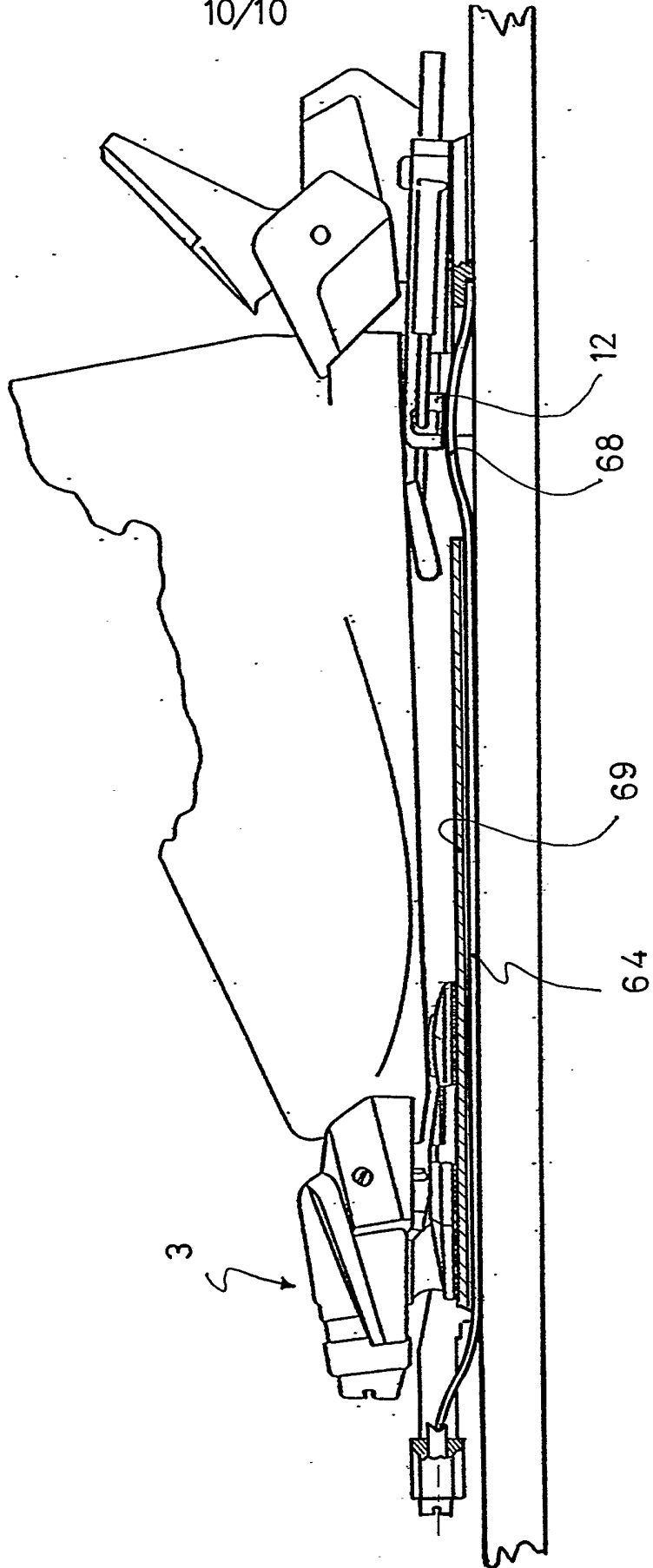


Fig: 10

10/10

Fig: 13



INSTITUT NATIONAL
de la
PROPRIETE INDUSTRIELLE

RAPPORT DE RECHERCHE
établi sur la base des dernières revendications
déposées avant le commencement de la recherche

N° d'enregistrement
national

FR 9110895
FA 465960

DOCUMENTS CONSIDERES COMME PERTINENTS		Revendications concernées de la demande examinée
Catégorie	Citation du document avec indication, en cas de besoin, des parties pertinentes	
A	FR-A-2 338 720 (MEYER) * page 3, ligne 20 - ligne 28 * * page 5, alinéa 2; figures 1,2,4 * ---	1-4, 10
A	EP-A-0 182 776 (HEAD SPORTGERATE GMBH & CO. OHG) * page 3, ligne 22 - page 5, ligne 2; figure 5 * ---	1-3, 10
D,A	EP-A-0 409 749 (SKIS ROSSIGNOL S.A.) * revendications 1,2; figures 1,2,5 * -----	1, 2, 10
		DOMAINES TECHNIQUES RECHERCHES (Int. Cl.5)
		A63C
Date d'achèvement de la recherche		Examineur
22 AVRIL 1992		ROLAND A.
<p>CATEGORIE DES DOCUMENTS CITES</p> <p>X : particulièrement pertinent à lui seul Y : particulièrement pertinent en combinaison avec un autre document de la même catégorie A : pertinent à l'encontre d'au moins une revendication ou arrière-plan technologique général O : divulgation non-écrite P : document intercalaire</p> <p>T : théorie ou principe à la base de l'invention E : document de brevet bénéficiant d'une date antérieure à la date de dépôt et qui n'a été publié qu'à cette date de dépôt ou qu'à une date postérieure. D : cité dans la demande L : cité pour d'autres raisons & : membre de la même famille, document correspondant</p>		