



(12) 实用新型专利

(10) 授权公告号 CN 213909841 U

(45) 授权公告日 2021.08.10

(21) 申请号 202022483125.8

(22) 申请日 2020.10.30

(73) 专利权人 浙江绍兴苏泊尔生活电器有限公司

地址 312017 浙江省绍兴市世纪西街3号  
(袍江工业园区)

(72) 发明人 李湘飞 王本新 曾俊兵

(74) 专利代理机构 北京康信知识产权代理有限公司 11240

代理人 王荃

(51) Int. Cl.

A47J 37/01 (2006.01)

A47J 37/06 (2006.01)

A47J 27/086 (2006.01)

A47J 36/00 (2006.01)

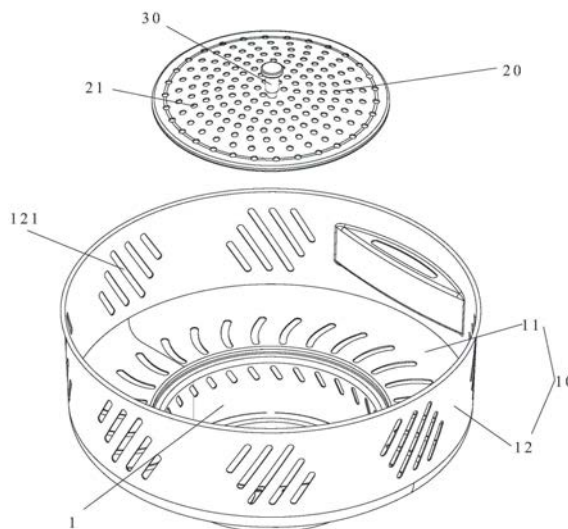
权利要求书1页 说明书4页 附图3页

(54) 实用新型名称

食物承载件及其烹饪器具

(57) 摘要

本实用新型提供了一种食物承载件及其烹饪器具,其中,食物承载件,包括:承载件本体,设置有向下凹入的容纳凹槽,容纳凹槽具有上部开口;挡盖,盖设于上部开口处,挡盖上设置有多个过流孔。应用本实用新型的技术方案能够有效地解决现有技术中的烘烤后的食物表面失水严重所导致的口感差的问题。



1. 一种食物承载件,其特征在於,包括:承载件本体(10),设置有向下凹入的容纳凹槽(1),所述容纳凹槽(1)具有上部开口;

挡盖(20),盖设于所述上部开口处,所述挡盖(20)上设置有多个过流孔(21)。

2. 根据权利要求1所述的食物承载件,其特征在於,所述挡盖(20)的上表面包括由中部至边缘逐渐向下倾斜的倾斜面(22)。

3. 根据权利要求2所述的食物承载件,其特征在於,所述倾斜面(22)为倾斜弧面。

4. 根据权利要求3所述的食物承载件,其特征在於,所述倾斜面(22)的圆弧半径在190mm至230mm之间。

5. 根据权利要求1所述的食物承载件,其特征在於,所述挡盖(20)包括中部向上凸起的圆弧板(23)以及设置于所述圆弧板(23)周向外侧的安装环板(24),所述承载件本体(10)上还设置有向下凹入的安装环槽(2),所述安装环槽(2)位于所述容纳凹槽(1)的周向外侧,所述安装环板(24)放置于所述安装环槽(2)内。

6. 根据权利要求1所述的食物承载件,其特征在於,所述挡盖(20)上设置有向上延伸的把手(30)。

7. 根据权利要求1所述的食物承载件,其特征在於,所述容纳凹槽(1)的底壁的底面形成放置平面,所述容纳凹槽(1)的底面的直径与所述承载件本体(10)的外径之间的比在 $3/7$ 与 $5/7$ 之间;和/或,所述容纳凹槽(1)的底壁的底面为上凸弧形面。

8. 根据权利要求1所述的食物承载件,其特征在於,所述食物承载件为烘烤篮,所述烘烤篮包括篮底壁(11)以及篮侧壁(12),所述篮底壁(11)上设置所述容纳凹槽(1);或者,所述食物承载件为支撑板,所述支撑板上设有通风孔。

9. 根据权利要求1所述的食物承载件,其特征在於,所述承载件本体(10)包括主体部以及设置于所述主体部的底壁上并向下凸出的箱体,所述箱体內的凹入空间形成所述容纳凹槽(1),所述箱体的周向上部设有第一通孔,所述主体部上设有与所述第一通孔连通的第二通孔(121)。

10. 一种烹饪器具,包括:

器具本体(40);

食物承载件(50),其特征在於,所述食物承载件(50)为权利要求1至9中任一项所述的食物承载件。

11. 根据权利要求10所述的烹饪器具,其特征在於,所述食物承载件(50)的承载件本体(10)通过所述容纳凹槽(1)的底壁的底面支撑在所述器具本体(40)上。

## 食物承载件及其具有其的烹饪器具

### 技术领域

[0001] 本实用新型涉及小家电领域,具体而言,涉及一种食物承载件及其具有其的烹饪器具。

### 背景技术

[0002] 目前市场上的具有烘烤功能的烹饪器具内一般设置有食物承载件,食物承载件放入至烹饪器具的内锅中,并由内锅的底部支撑,食物放入至食物承载件中,通过顶部吹热风对食物加热,由于食物承载件具有通风孔,因此热风对流起到快速烘烤食物的功能。

[0003] 上述结构虽然能够实现对食物进行烘烤,但是食物表面水分流失过多,导致食物口感干涩。

### 实用新型内容

[0004] 本实用新型的主要目的在于提供一种食物承载件及其具有其的烹饪器具,以解决现有技术中的烘烤后的食物表面失水严重所导致的口感差的问题。

[0005] 为了实现上述目的,根据本实用新型的一个方面,提供了一种食物承载件,包括:承载件本体,设置有向下凹入的容纳凹槽,容纳凹槽具有上部开口;挡盖,盖设于上部开口处,挡盖上设置有多个过流孔。

[0006] 应用本实用新型的技术方案,食物承载件上的容纳凹槽形成储水盒,挡盖盖设于容纳凹槽的上部开口处以支撑食物,防止食物掉落至储水盒内。在烘烤过程中,容纳凹槽内的水蒸发为水蒸汽并通过多个过流孔流至食物承载件的放置食物的空间内,以为食物进行补水。上述结构能够在烘烤过程中对食物进行补水,从而改善了食物的口感,改善用户使用体验。

[0007] 进一步地,挡盖的上表面包括由中部至边缘逐渐向下倾斜的倾斜面。上述结构具有以下两个优点:第一、上述结构能够防止大量的食物堆积在挡盖上,避免过流孔被封堵,保证补水效果;第二、蒸汽在与挡盖接触后可能会冷凝称为水滴,上述结构能够将挡盖上的水滴向下引流,防止水滴封堵住过流孔,保证补水效果。

[0008] 进一步地,倾斜面为倾斜弧面。上述结构能够增加挡盖与食物接触的面积,从而使得更多的食物能够受到食物承载件传递的热量,提高烹饪效率。

[0009] 进一步地,倾斜面的圆弧半径在190mm至230mm之间。如果圆弧半径过小,那么食物容易被推至挡盖的周向外侧,使得中部的食物量较少,周向外侧的食物量堆积较多,使得周向外侧的食物容易受热不均。如果圆弧半径过大,那么使得倾斜弧面的导水能力变差,过流孔容易被封堵,补水效果差。

[0010] 进一步地,挡盖包括中部向上凸起的圆弧板以及设置于圆弧板周向外侧的安装环板,承载件本体上还设置有向下凹入的安装环槽,安装环槽位于容纳凹槽的周向外侧,安装环板放置于安装环槽内。上述结构便于挡盖的定位安装,改善用户的使用体验。此外,上述结构使得挡盖不容易错位,防止食物落入容纳凹槽内。

[0011] 进一步地,挡盖上设置有向上延伸的把手。上述结构便于用户拿取和放置挡盖,从而改善用户的使用体验。

[0012] 进一步地,容纳凹槽的底壁的底面形成放置平面,容纳凹槽的底面的直径与承载件本体的外径之间的比在3/7与5/7之间。食物承载件实际上通过储水盒进行支撑,不必设置单独的支撑结构支撑,从而简化了食物承载件的结构,降低了生产成本,提高了生产效率。此外,容纳凹槽的底面的直径与承载件本体的外径之间的比值过小,则容纳凹槽容纳能力小。如果比值过大则影响用户翻转搅拌食物,搅拌食物时可能导致挡盖偏离,从而导致食物落入凹槽内。和/或,容纳凹槽的底壁的底面为上凸弧形面。上述结构使得食物承载件能够平稳地放置在烹饪腔内。

[0013] 进一步地,食物承载件为烘烤篮,烘烤篮包括篮底壁以及篮侧壁,篮底壁上设置容纳凹槽;上述结构使得食物承载件能够承载更多的食物,提高烹饪效率。或者,食物承载件为支撑板,支撑板上设有通风孔。上述结构简单,成本低。

[0014] 进一步地,承载件本体包括主体部以及设置于主体部的底壁上并向下凸出的箱体,箱体内的凹入空间形成容纳凹槽,箱体的周向上部设有第一通孔,主体部上设有与第一通孔连通的第二通孔。一部分蒸汽能够通过过流孔进入主体部内,对食物进行补水;另一部蒸汽能够通过箱体的侧壁上的第一通孔溢出并由主体部上的第二通孔进入主体部内,对食物进行补水。上述结构使得蒸汽在烹饪腔内更加均匀,从而改善补水效果。

[0015] 根据本实用新型的另一方面,提供了一种烹饪器具,包括:器具本体;食物承载件,食物承载件为上述的食物承载件。由于上述食物承载件具有装配效率高的优点,因此具有其的烹饪器具也具有上述优点。

[0016] 进一步地,食物承载件的承载件本体通过容纳凹槽的底壁的底面支撑在器具本体上。上述结构简单,不必增加其他的支撑结构,从而降低生产成本,提高生产效率。

## 附图说明

[0017] 构成本申请的一部分的说明书附图用来提供对本实用新型的进一步理解,本实用新型的示意性实施例及其说明用于解释本实用新型,并不构成对本实用新型的不当限定。在附图中:

[0018] 图1示出了根据本实用新型的食物承载件的实施例的分体结构示意图;

[0019] 图2示出了图1的食物承载件的纵剖结构示意图;

[0020] 图3示出了图2的食物承载件的A处的放大结构示意图;以及

[0021] 图4示出了根据本实用新型的烹饪器具的纵剖结构示意图。

[0022] 其中,上述附图包括以下附图标记:

[0023] 1、容纳凹槽;2、安装环槽;10、承载件本体;11、篮底壁;12、篮侧壁;121、第二通孔;20、挡盖;21、过流孔;22、倾斜面;23、圆弧板;24、安装环板;30、把手;40、器具本体;50、食物承载件。

## 具体实施方式

[0024] 需要说明的是,在不冲突的情况下,本申请中的实施例及实施例中的特征可以相互组合。下面将参考附图并结合实施例来详细说明本实用新型。

[0025] 如图1至图3所示,本实施例的食物承载件包括:承载件本体10以及挡盖20。其中,承载件本体10设置有向下凹入的容纳凹槽1,容纳凹槽1具有上部开口。挡盖20盖设于上部开口处,挡盖20上设置有多个过流孔21。

[0026] 应用本实施例的技术方案,食物承载件上的容纳凹槽1形成储水盒,挡盖20盖设于容纳凹槽1的上部开口处以支撑食物,防止食物掉落至储水盒内。在烘烤过程中,容纳凹槽1内的水蒸发为水蒸汽并通过多个过流孔21流至食物承载件的放置食物的空间内,以为食物进行补水。上述结构能够在烘烤过程中对食物进行补水,从而改善了食物的口感,改善用户使用体验。

[0027] 此外,上述结构使得储水盒与食物承载件为一体结构,一方面不必增加安装储水盒的步骤,只需将挡盖20盖在上部开口即可,因此提高了装配效率。另一方面能够降低加工难度,降低生产成本。

[0028] 如图1至图3所示,在本实施例中,挡盖20的上表面包括由中部至边缘逐渐向下倾斜的倾斜面22。上述结构具有以下两个优点:第一、上述结构能够防止大量的食物堆积在挡盖20上,避免过流孔21被封堵,保证补水效果;第二、蒸汽在与挡盖20接触后可能会冷凝称为水滴,上述结构能够将挡盖20上的水滴向下引流,防止水滴封堵住过流孔21,保证补水效果。

[0029] 如图1至图3所示,在本实施例中,倾斜面22为倾斜弧面。具体地,挡盖20受热后温度上升,食物与挡盖20接触后热量能够传递至食物上,从而能够提升烹饪效率。将挡盖的上表面设置为倾斜的弧面能够增加挡盖20与食物接触的面积,从而使得更多的食物能够受到食物承载件传递的热量,提高烹饪效率。

[0030] 在本实施例中,倾斜弧面的圆弧半径在190mm至230mm之间。如果圆弧半径过小,那么食物容易被推至挡盖20的周向外侧,使得中部的食物量较少,周向外侧的食物量堆积较多,使得周向外侧的食物容易受热不均。如果圆弧半径过大,那么使得倾斜弧面的导水能力变差,过流孔21容易被封堵,补水效果差。

[0031] 如图1至图3所示,在本实施例中,挡盖20包括中部向上凸起的圆弧板23以及设置于圆弧板23周向外侧的安装环板24,承载件本体10上还设置有向下凹入的安装环槽2,安装环槽2位于容纳凹槽1的周向外侧,安装环板24放置于安装环槽2内。用户只需将盖体的安装环板24放置在安装环槽2内即可,因此上述结构便于挡盖20的定位安装,改善用户的使用体验。此外,上述结构使得挡盖20不容易错位,防止食物落入容纳凹槽1内。

[0032] 如图1和图2所示,在本实施例中,挡盖20上设置有向上延伸的把手30。上述结构便于用户拿取和放置挡盖20,从而改善用户的使用体验。

[0033] 如图1和图2所示,在本实施例中,容纳凹槽1的底面形成放置平面,容纳凹槽1的底面的直径与承载件本体10的外径之间的比在 $3/7$ 与 $5/7$ 之间。食物承载件实际上通过储水盒进行支撑,不必设置单独的支撑结构支撑,从而简化了食物承载件的结构,降低了生产成本,提高了生产效率。此外,需要说明的是,容纳凹槽1的底面的直径与承载件本体10的外径之间的比值过小,则容纳凹槽1容纳能力小。如果比值过大则影响用户翻转搅拌食物,搅拌食物时可能导致挡盖20偏离,从而导致食物落入凹槽内。

[0034] 如图1和图2所示,在本实施例中,容纳凹槽1的底壁的底面为上凸弧形面。上述结构使得当食物承载件放置在烹饪腔中后,容纳凹槽1的底壁的底面能够与烹饪腔底壁的上

表面适配,从而使得食物承载件能够更稳定地放置在烹饪腔内。

[0035] 如图1至图3所示,在本实施例中,承载件本体10由金属材料制成,容纳凹槽1为冲压凹槽。上述结构简单,便于加工,生产成本低。

[0036] 如图1至图3所示,在本实施例中,食物承载件为烘烤篮,烘烤篮包括篮底壁11以及篮侧壁12,篮底壁11上设置容纳凹槽1。上述结构能够增加承载食物的量,从而改善用户的使用体验。当然,在图中未示出的其他实施例中,食物承载件也可以为支撑板,支撑板上设有通风孔。上述结构简单,生产成本低。

[0037] 如图1和图2所示,在本实施例中,承载件本体10包括主体部以及设置于主体部的底壁上并向下凸出的盒体,盒体内的凹入空间形成容纳凹槽1,盒体的周向上部设有第一通孔,主体部上设有与第一通孔连通的第二通孔121。具体地,一部分蒸汽能够通过过流孔21进入主体部内,对食物进行补水;另一部蒸汽能够通过盒体的侧壁上的第一通孔溢出并由主体部上的第二通孔进入主体部内,对食物进行补水。上述结构使得蒸汽在烹饪腔内更加均匀,从而改善补水效果。需要说明的是,上述主体部实际上包括篮底壁11以及篮侧壁12。

[0038] 如图1和图2所示,在本实施例中,第二通孔121为过流长孔。上述结构能够提高热对流效果,从而提高烹饪效率。

[0039] 如图4所示,本申请还提供了一种烹饪器具,根据本申请的烹饪器具的实施例包括:器具本体40以及食物承载件50,其中,食物承载件50为上述的食物承载件。由于上述食物承载件具有装配效率高的优点,因此具有其的烹饪器具也具有上述优点。

[0040] 如图4所示,在本实施例中,食物承载件50的承载件本体10通过容纳凹槽1的底壁的底面支撑在器具本体40上。上述结构简单,不必增加其他的支撑结构,从而降低生产成本,提高生产效率。

[0041] 在本实施例中,烹饪器具为电压力锅。当然,在图中未示出的实施例中,烹饪器具还可以是电饭煲、低压电饭煲、烤箱、豆浆机、料理机、电炖锅、炒菜机、多功能锅等产品。

[0042] 以上所述仅为本实用新型的优选实施例而已,并不用于限制本实用新型,对于本领域的技术人员来说,本实用新型可以有各种更改和变化。凡在本实用新型的精神和原则之内,所作的任何修改、等同替换、改进等,均应包含在本实用新型的保护范围之内。

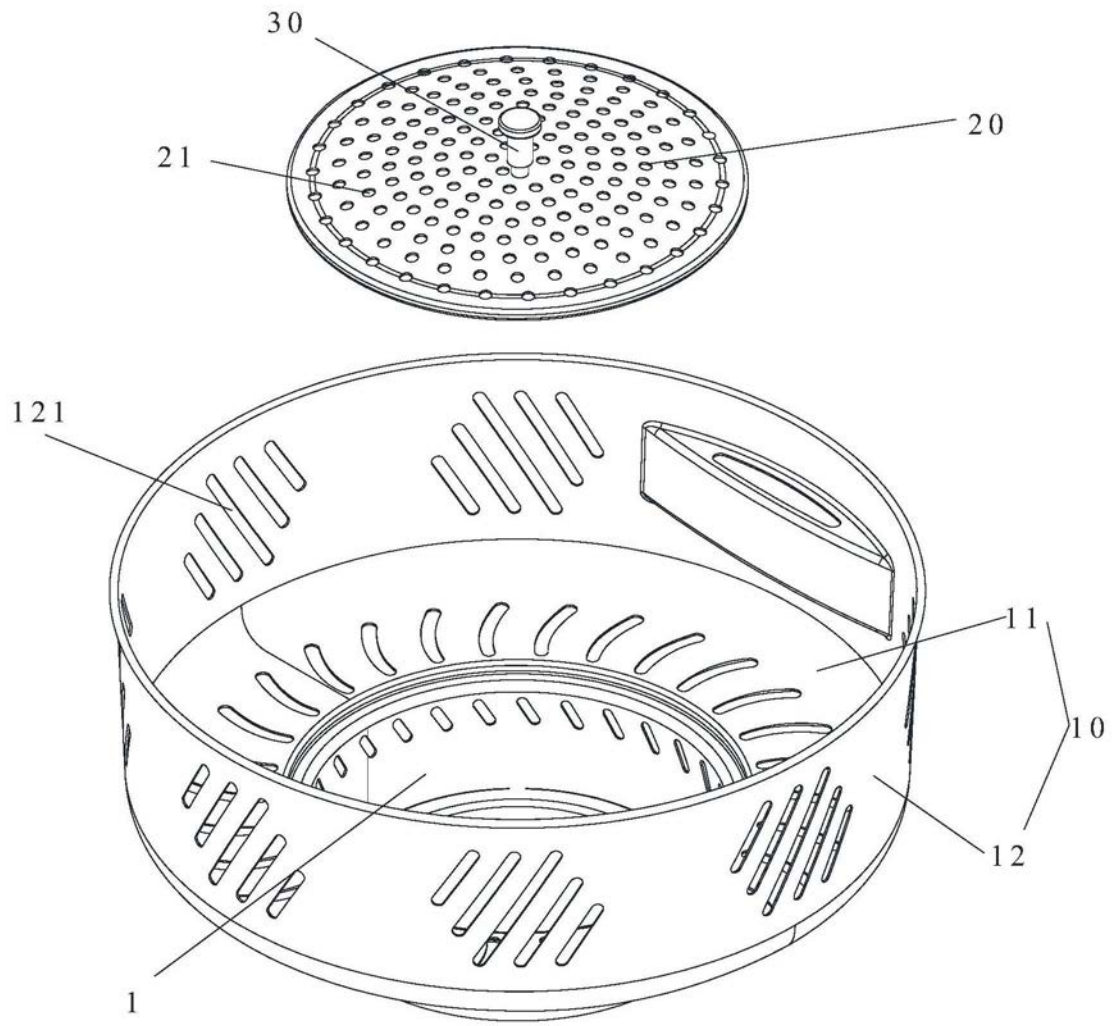


图1

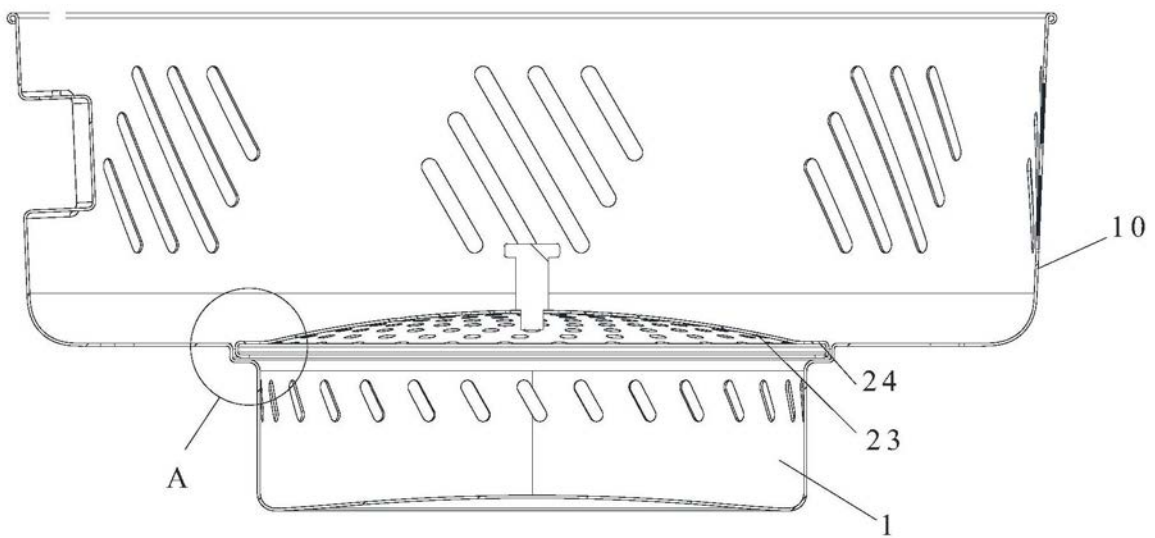


图2

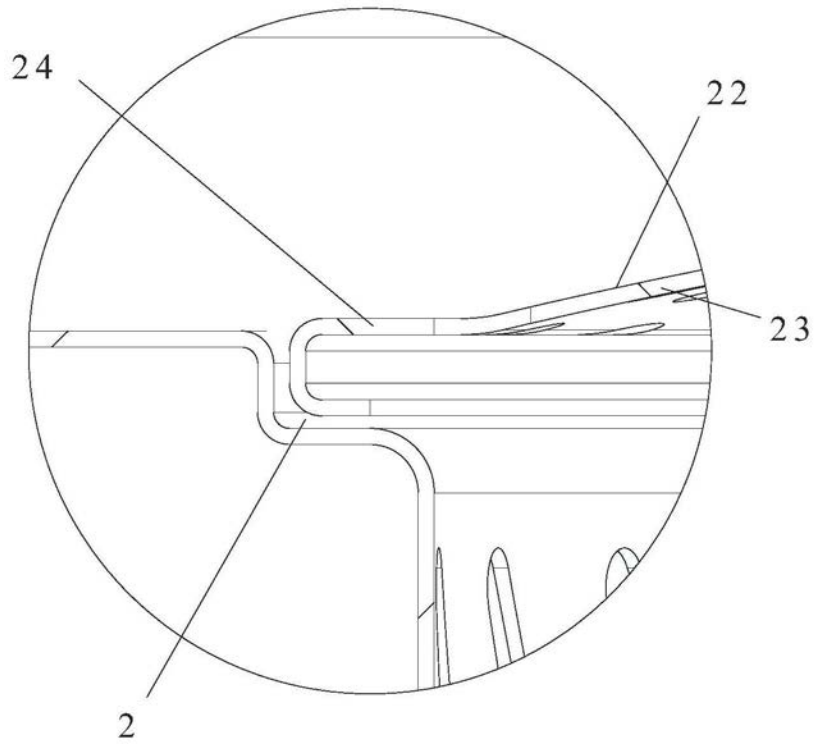


图3

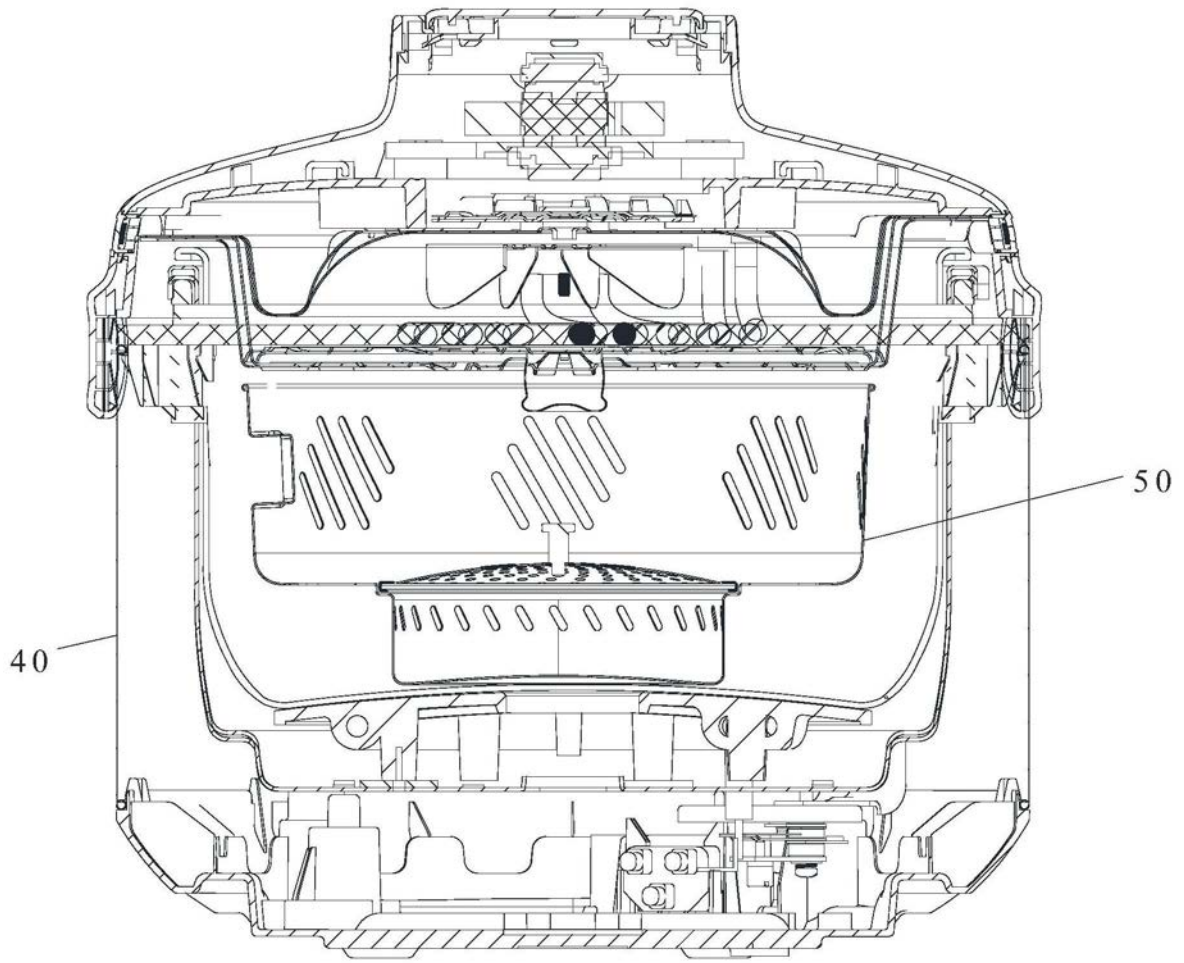


图4