



# (12) 实用新型专利

(10) 授权公告号 CN 201814969 U

(45) 授权公告日 2011. 05. 04

(21) 申请号 201020564117. X

(22) 申请日 2010. 10. 18

(73) 专利权人 王海涛

地址 264200 山东省威海市和平路 70 号

(72) 发明人 王海涛 曲雪凌 杨金存 孙瑜宁

李霞 胡南 张城

(74) 专利代理机构 威海科星专利事务所 37202

代理人 于涛

(51) Int. Cl.

A61M 25/00 (2006. 01)

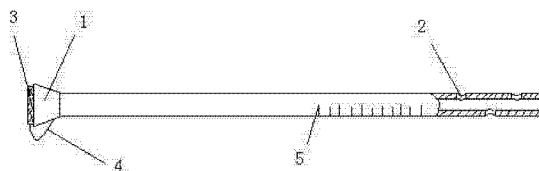
权利要求书 1 页 说明书 2 页 附图 1 页

## (54) 实用新型名称

美容整形外科微创手术引流管

## (57) 摘要

本实用新型涉及医疗器具,特别是一种美容整形外科微创手术引流管,设有一段硅胶引流管,其特征在于引流管的后端设有与注射器相连接的插接座,引流管前端的管壁上至少设有两个引流孔,本实用新型还设有与插接座连接孔相配合的堵塞,堵塞上设有连接带,连接带的另一端与插接座相连接,使用时,将引流管前端经手术切口插入,由于管壁上设有长度计量刻线,可以使引流管精确插入,然后将注射器与引流管后端的插接座相连接进行抽吸操作,抽吸后采用堵塞将插接座上的连接孔封堵,防止伤口感染,下次进行抽吸时打开堵塞即可,本实用新型具有结构简单、操作方便、使用安全、治疗效果好等优点。



1. 一种美容整形外科微创手术引流管, 设有一段硅胶引流管, 其特征在于引流管的后端设有与注射器相连接的插接座, 引流管前端的管壁上至少设有两个引流孔。
2. 根据权利要求 1 所述的美容整形外科微创手术引流管, 其特征在于设有与插接座连接孔相配合的堵塞, 堵塞上设有连接带, 连接带的另一端与插接座相连接。
3. 根据权利要求 1 所述的美容整形外科微创手术引流管, 其特征在于引流管前端的管壁上设有长度计量刻线。

## 美容整形外科微创手术引流管

### 技术领域

[0001] 本实用新型涉及医疗器具,特别是一种使用效果好的美容整形外科微创手术引流管。

### 背景技术

[0002] 众所周知,随着科学技术的发展,医疗方法和医疗器械日新月异,外科引流手术的内容从传统的硅橡胶管(条)引流、烟卷引流、双管道引流到现在的微创负压引流器,正确有效的引流在诊治病人中极其重要,使用不当的引流可影响病人的康复,甚至加重病情。按引流物目的不同可分为预防性引流和治疗性引流,引流在整形外科手术中可起到辅助止血和防止血肿形成的作用,整形外科手术后常见的并发症为血肿,因此预防性引流可作为一种常用的止血方法。引流的方式有橡胶条、单管闭合式引流(引流管出口处接引流袋)、负压引流等。对预防性引流可应用管径稍粗的带有多个侧孔的硅橡胶管引流,以免渗液或血凝块堵塞引流管。引流物尽可能放置在较低位置或接近需引流的位置。隆乳术引流管一般放置在假体的深下方;全面部除皱术时引流管(条)放置在耳垂部或后颈部;应用皮肤扩张器时在扩张囊下方放置引流物,皮瓣手术时引流物置于皮瓣下。现有技术存在的问题和缺点一是橡胶条引流往往引流不充分,易形成血肿;二是传统的多个侧孔的硅橡胶引流管管径较粗,可致切口愈合不良,瘢痕明显,所接引流袋或引流器固定及携带不方便,影响病人活动与休息;三是传统的负压引流器对压力的调控及引流量的监测不精确,对周围组织,尤其是神经等脆弱组织可能造成损伤。

### 发明内容

[0003] 本实用新型的目的是克服上述现有技术的不足,提供一种操作方便、使用效果好的美容整形外科微创手术引流管。

[0004] 本实用新型可以通过如下措施达到。

[0005] 一种美容整形外科微创手术引流管,设有一段硅胶引流管,其特征在于引流管的后端设有与注射器相连接的插接座,引流管前端的管壁上至少设有两个引流孔。

[0006] 本实用新型可以设有与插接座连接孔相配合的堵塞,堵塞上设有连接带,连接带的另一端与插接座相连接,以方便操作。

[0007] 本实用新型可以在引流管前端的管壁上设有长度计量刻线,以方便手术操作。

[0008] 本实用新型使用时,将引流管前端经手术切口插入,由于管壁上设有长度计量刻线,可以使引流管精确插入,然后将注射器与引流管后端的插接座相连接进行抽吸操作,抽吸后采用堵塞将插接座上的连接孔封堵,防止伤口感染,下次进行抽吸时打开堵塞即可,具有结构简单、操作方便、使用安全、治疗效果好等优点。

[0009] 附图说明。

[0010] 图1是本实用新型的结构示意图。

[0011] 具体实施方式。

[0012] 下面结合附图对本实用新型作进一步描述。

[0013] 如附图所示,一种美容整形外科微创手术引流管,设有一段硅胶引流管,其特征在于引流管的后端设有与注射器相连接的插接座 1,引流管前端的管壁上至少设有两个引流孔 2,本实用新型可以设有与插接座上的连接孔相配合的堵塞 3,堵塞 3 上设有连接带 4,连接带 4 的另一端与插接座 1 相连接,另外,本实用新型可以在引流管前端的管壁上设有长度计量刻线 5,使用时,将引流管前端经手术切口插入,由于管壁上设有长度计量刻线,可以使引流管精确插入,然后将注射器与引流管后端的插接座相连接进行抽吸操作,抽吸后采用堵塞将插接座上的连接孔封堵,防止伤口感染,下次进行抽吸时打开堵塞即可,具有结构简单、操作方便、使用安全、治疗效果好等优点。

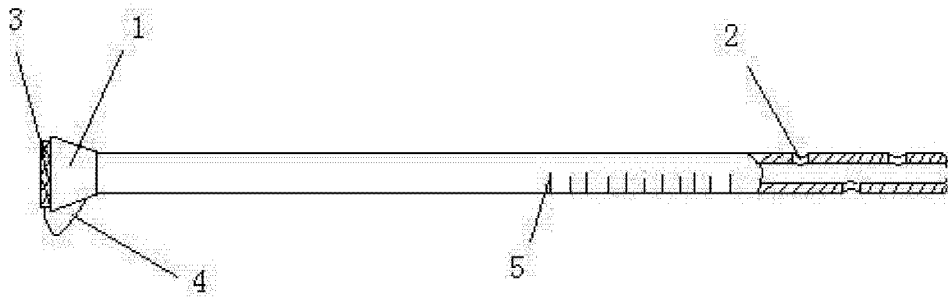


图 1