

# (12) 按照专利合作条约所公布的国际申请

(19) 世界知识产权组织  
国际局

(43) 国际公布日  
2014年11月27日 (27.11.2014)



(10) 国际公布号  
WO 2014/186996 A1

- (51) 国际专利分类号:  
A24F 47/00 (2006.01)
- (21) 国际申请号: PCT/CN2013/077525
- (22) 国际申请日: 2013年6月20日 (20.06.2013)
- (25) 申请语言: 中文
- (26) 公布语言: 中文
- (30) 优先权:  
201320287400.6 2013年5月21日 (21.05.2013) CN
- (71) 申请人: 深圳市博格科技有限公司 (SHENZHEN BOGE TECHNOLOGY CO., LTD) [CN/CN]; 中国广东省深圳市宝安区沙井街道沙三上下围创业工业园第6栋E2, Guangdong 518000 (CN)。
- (72) 发明人: 郑俊祥 (ZHENG, Junxiang); 中国广东省汕头市龙湖区珠池街道金砂路160号华尔花园1栋406房, Guangdong 515057 (CN)。 张显会 (ZHANG, Xianhui); 中国广东省深圳市宝安区西乡街道兴达华府1栋2019, Guangdong 518000 (CN)。
- (74) 代理人: 深圳市千纳专利代理有限公司 (SHENZHEN QIANNAN PATENT AGENCY LTD); 中国广东省深圳市福田区深南中路新城大厦西座601-605, Guangdong 518031 (CN)。
- (81) 指定国 (除另有指明, 要求每一种可提供的国家保护): AE, AG, AL, AM, AO, AT, AU, AZ, BA, BB, BG, BH, BN, BR, BW, BY, BZ, CA, CH, CL, CN, CO, CR, CU, CZ, DE, DK, DM, DO, DZ, EC, EE, EG, ES, FI, GB, GD, GE, GH, GM, GT, HN, HR, HU, ID, IL, IN, IS, JP, KE, KG, KN, KP, KR, KZ, LA, LC, LK, LR, LS, LT, LU, LY, MA, MD, ME, MG, MK, MN, MW, MX, MY, MZ, NA, NG, NI, NO, NZ, OM, PA, PE, PG, PH, PL, PT, QA, RO, RS, RU, RW, SC, SD, SE, SG, SK, SL, SM, ST, SV, SY, TH, TJ, TM, TN, TR, TT, TZ, UA, UG, US, UZ, VC, VN, ZA, ZM, ZW。
- (84) 指定国 (除另有指明, 要求每一种可提供的地区保护): ARIPO (BW, GH, GM, KE, LR, LS, MW, MZ, NA,

[见续页]

(54) Title: NEW PLANT ESSENTIAL OIL NEBULIZER

(54) 发明名称: 一种新型的植物精油雾化器

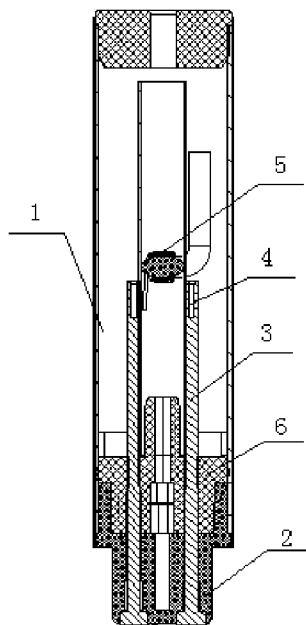


图1 / FIG.1

(57) Abstract: A new plant essential oil nebulizer comprises a nebulizer body (1), a nebulizing plug (2) disposed on the nebulizer body (1), and a pair of electrode posts (3) mounted in the nebulizing plug (2). Two holes (4) are disposed on the electrode posts (3). Upper parts of the electrode posts (3) are provided with a heating wire (5) connected to the holes (4) by using rivets (4). The electrode posts (3) are directly riveted with the heating wire (5), so that a middle lead and riveting copper posts are saved; and two electrodes of the nebulizer are formed in the electrode posts in the nebulizing plug (2), so that the structure and the production process are simple, the production efficiency is high, and the production cost is low.

(57) 摘要: 一种新型的植物精油雾化器, 包括雾化器本体(1), 及设置在雾化器本体(1)上的雾化插头(2), 及安装在雾化插头(2)内的一对电极柱(3), 电极柱(3)上设有两个孔(4), 电极柱(3)上方安装有发热丝(5)且通过铆与孔(4)相连接。通过电极柱(3)和发热丝(5)直接铆接, 省去了中间的导线和铆接铜柱, 电极柱雾化插头(2)内形成雾化器的两极, 结构和生产工艺简单, 生产效率高, 生产成本低。



WO 2014/186996 A1



RW, SD, SL, SZ, TZ, UG, ZM, ZW), 欧亚 (AM, AZ, BY, KG, KZ, RU, TJ, TM), 欧洲 (AL, AT, BE, BG, CH, CY, CZ, DE, DK, EE, ES, FI, FR, GB, GR, HR, HU, IE, IS, IT, LT, LU, LV, MC, MK, MT, NL, NO, PL, PT, RO, RS, SE, SI, SK, SM, TR), OAPI (BF, BJ, CF, CG,

CI, CM, GA, GN, GQ, GW, KM, ML, MR, NE, SN, TD, TG)。

**本国际公布:**

— 包括国际检索报告(条约第 21 条(3))。

## 一种新型的植物精油雾化器

### 技术领域

本实用新型涉及新型的一种植物精油雾化器。

### 背景技术

当前植物精油雾化器作为香烟的替代品,具有环保和无二手烟危害的优点,已经被人们广泛接受。植物精油雾化器内有发热丝,必须通过导线与雾化器的两极通过焊接实现导通,再通过雾化器的两极与电源部分的正负两极接触导通,形成工作状态。

目前现有的雾化器的两极由长金属圈和外螺纹环构成,中间由绝缘圈将长金属圈和外螺纹环连接在一起;发热丝的两端与导线通过铆接铜柱连接,导线的两端分别焊接在长金属圈和外螺纹环上。

这种雾化器的生产需要铆接发热丝与导线,铆接好的发热丝与导线需要通过焊接工艺将发热丝与雾化器的两极焊接在一起,同时构成雾化器的两极结构件需要采用精密的车床才能加工出来,因此生产工艺复杂,成本很高。

### 实用新型内容

本实用新型的目的在于针对现有技术的缺陷和不足,提供一种结构简单,密封性能好的新型的植物精油雾化器。

为实现上述目的,本实用新型采用的技术方案是:

一种新型的植物精油雾化器,包括雾化器本体,及设置在雾化器本体上

的雾化插头，及安装在雾化插头内的一对电极柱，所述电极柱上设有两个孔，所述电极柱上方安装有发热丝且通过铆与孔相连接。

作为有选的技术方案，雾化插头上安装有密封塞。

作为有选的技术方案，所述电极柱分为两极。

采用上述结构后，本实用新型有益效果为：通过所设电极柱和发热丝直接铆接，省去了中间的导线和铆接铜柱，电极柱植物插头内形成雾化器的两极。结构简单和生产工艺简单，生产效率高，生产成本低。

## 附图说明

图 1 为本实用新型的结构示意图。

附图标记说明：

1、雾化器本体； 2、雾化插头； 3、电极柱； 4、孔； 5、发热丝； 6、密封塞。

## 具体实施方式

下面结合附图对本实用新型作进一步的说明。

如图 1 所示，本实用新型所述的一种新型的植物精油雾化器，包括雾化器本体 1，及设置在雾化器本体 1 上的雾化插头 2，及安装在雾化插头 2 内的一对电极柱 3，所述电极柱 3 上设有两个孔 4，所述电极柱 3 上方安装有发热丝 5 且通过铆与孔 4 相连接。

其中，雾化插头 2 上安装有密封塞 6，通过所设密封塞 6，防止雾化杆内的植物精油渗透出雾化器。

作为优选的实施方式，电极柱（3）分为两极。

工作原理：所设电极柱和发热丝直接铆接，省去了中间的导线和铆接铜柱，电极柱植物插头内形成雾化器的两极。

本实用新型的有益效果是：本实用新型结构和生产工艺简单，生产效率高，生产成本低。

以上所述仅是本实用新型的较佳实施方式，故凡依本实用新型专利申请范围所述的构造、特征及原理所做的等效变化或修饰，均包括于本实用新型专利申请范围内。

## 权 利 要 求 书

1. 一种新型的植物精油雾化器，其特征在于：包括雾化器本体（1），及设置在雾化器本体（1）上的雾化插头（2），及安装在雾化插头（2）内的一对电极柱（3），所述电极柱（3）上设有两个孔（4），所述电极柱（3）上方安装有发热丝（5）且通过铆与孔（4）相连接。

2. 根据权利要求1所述的新型的植物精油雾化器，其特征在于：雾化插头（2）上安装有密封塞（6）。

3. 根据权利要求2所述的新型的植物精油雾化器，其特征在于：所述电极柱（3）分为两极。

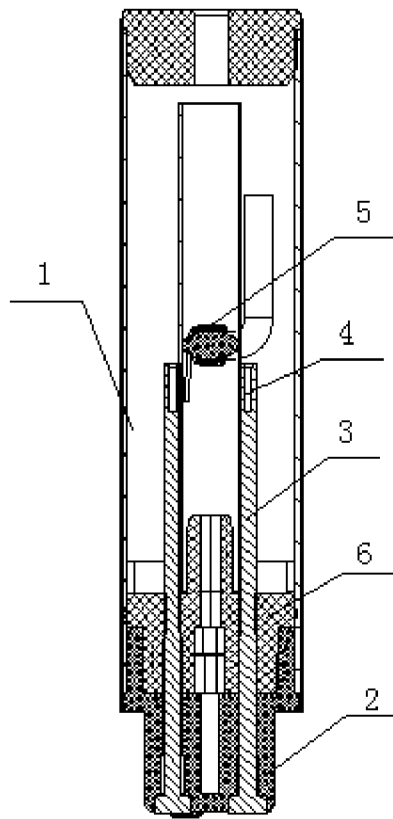


图 1

# INTERNATIONAL SEARCH REPORT

International application No.

**PCT/CN2013/077525**

## A. CLASSIFICATION OF SUBJECT MATTER

A24F 47/00 (2006.01) i

According to International Patent Classification (IPC) or to both national classification and IPC

## B. FIELDS SEARCHED

Minimum documentation searched (classification system followed by classification symbols)

IPC: A24F 47/00; EC: A24F 47/00 B2E

Documentation searched other than minimum documentation to the extent that such documents are included in the fields searched

Electronic data base consulted during the international search (name of data base and, where practicable, search terms used)

CNPAT, WPI, EPODOC, Chinese National Knowledge Infrastructure: atomization, essential oil, radiation, electrode; atomize, oil, heat, pole, column, hole, rivet

## C. DOCUMENTS CONSIDERED TO BE RELEVANT

Category*	Citation of document, with indication, where appropriate, of the relevant passages	Relevant to claim No.
X	CN 202774131 U (ZHANG, Gengbiao), 13 March 2013 (13.03.2013), description, paragraphs [0005]-[0022], and figures 1-2	1-3
X	CN 201830900 U (LI, Yonghai et al.), 18 May 2011 (18.05.2011), description, paragraphs [0019]-[0022], and figures 1-3	1-3
A	CN 201379071 Y (BEIJING GREENWORLD TECHNOLOGIES, LTD.), 13 January 2010 (13.01.2010), the whole document	1-3
A	WO 2013022936 A1 (REYNOLDS TOBACCO CO. R. et al.), 14 February 2013 (14.02.2013), the whole document	1-3
A	WO 2012173322 A1 (KIM, H.Y.), 20 December 2012 (20.12.2012), the whole document	1-3

Further documents are listed in the continuation of Box C.

See patent family annex.

<p>* Special categories of cited documents:</p> <p>“A” document defining the general state of the art which is not considered to be of particular relevance</p> <p>“E” earlier application or patent but published on or after the international filing date</p> <p>“L” document which may throw doubts on priority claim(s) or which is cited to establish the publication date of another citation or other special reason (as specified)</p> <p>“O” document referring to an oral disclosure, use, exhibition or other means</p> <p>“P” document published prior to the international filing date but later than the priority date claimed</p>	<p>“T” later document published after the international filing date or priority date and not in conflict with the application but cited to understand the principle or theory underlying the invention</p> <p>“X” document of particular relevance; the claimed invention cannot be considered novel or cannot be considered to involve an inventive step when the document is taken alone</p> <p>“Y” document of particular relevance; the claimed invention cannot be considered to involve an inventive step when the document is combined with one or more other such documents, such combination being obvious to a person skilled in the art</p> <p>“&amp;” document member of the same patent family</p>
---	---

Date of the actual completion of the international search  
13 September 2013 (13.09.2013)

Date of mailing of the international search report  
**03 October 2013 (03.10.2013)**

Name and mailing address of the ISA/CN:  
State Intellectual Property Office of the P. R. China  
No. 6, Xitucheng Road, Jimenqiao  
Haidian District, Beijing 100088, China  
Facsimile No.: (86-10) 62019451

Authorized officer  
**LIU, Qihui**  
Telephone No.: (86-10) **62413843**

**INTERNATIONAL SEARCH REPORT**  
Information on patent family members

International application No.  
**PCT/CN2013/077525**

Patent Documents referred in the Report	Publication Date	Patent Family	Publication Date
CN 202774131 U	13.03.2013	None	
CN 201830900 U	18.05.2011	US 2011303231 A1	18.05.2011
CN 201379071 Y	13.01.2010	None	
WO 2013022936 A1	14.02.2013	US 2013037041 A1	14.02.2013
WO 2012173322 A1	20.12.2012	KR 101081481 B1	08.11.2011

<b>A. 主题的分类</b>		
A24F 47/00 (2006.01) i		
按照国际专利分类(IPC)或者同时按照国家分类和 IPC 两种分类		
<b>B. 检索领域</b>		
检索的最低限度文献(标明分类系统和分类号)		
IPC: A24F47/00; EC: A24F47/00B2E		
包含在检索领域中的除最低限度文献以外的检索文献		
在国际检索时查阅的电子数据库(数据库的名称, 和使用的检索词(如使用))		
CNPAT, WPI, EPODOC, 中国期刊网全文数据库: 雾化, 精油, 发热, 加热, 电极, 柱, 孔, 铆; atomize, oil, heat, pole, column, hole, rivet.		
<b>C. 相关文件</b>		
类 型*	引用文件, 必要时, 指明相关段落	相关的权利要求
X	CN202774131U (张耿标) 13.3 月 2013 (13.03.2013) 说明书第[0005]-[0022]段、附图 1-2	1-3
X	CN201830900U (李永海等) 18.5 月 2011 (18.05.2011) 说明书第 [0019]-[0022]段、附图 1-3	1-3
A	CN201379071Y (北京格林世界科技发展有限公司) 13.1 月 2010 (13.01.2010) 全文	1-3
A	WO2013022936A1 (REYNOLDS TOBACCO CO. R. et al.) 14.2 月 2013 (14.02.2013) 全文	1-3
A	WO2012173322A1 (KIM HYOUNG YUN) 20.12 月 2012 (20.12.2012) 全文	1-3
<input type="checkbox"/> 其余文件在 C 栏的续页中列出。 <input checked="" type="checkbox"/> 见同族专利附件。		
* 引用文件的具体类型: “A” 认为不特别相关的表示了现有技术一般状态的文件 “E” 在国际申请日的当天或之后公布的在先申请或专利 “L” 可能对优先权要求构成怀疑的文件, 或为确定另一篇引用文件的公布日而引用的或者因其他特殊理由而引用的文件(如具体说明的) “O” 涉及口头公开、使用、展览或其他方式公开的文件 “P” 公布日先于国际申请日但迟于所要求的优先权日的文件 “T” 在申请日或优先权日之后公布, 与申请不相抵触, 但为了理解发明之理论或原理的在后文件 “X” 特别相关的文件, 单独考虑该文件, 认定要求保护的发明不是新颖的或不具有创造性 “Y” 特别相关的文件, 当该文件与另一篇或者多篇该类文件结合并且这种结合对于本领域技术人员为显而易见时, 要求保护的发明不具有创造性 “&” 同族专利的文件		
国际检索实际完成的日期 13.9 月 2013 (13.09.2013)		国际检索报告邮寄日期 <b>03.10 月 2013 (03.10.2013)</b>
ISA/CN 的名称和邮寄地址: 中华人民共和国国家知识产权局 中国北京市海淀区蓟门桥西土城路 6 号 100088 传真号: (86-10)62019451		受权官员  <b>刘秋会</b>  电话号码: (86-10) <b>62413843</b>

国际检索报告  
关于同族专利的信息

国际申请号  
**PCT/CN2013/077525**

检索报告中引用的 专利文件	公布日期	同族专利	公布日期
CN202774131U	13.03.2013	无	
CN201830900U	18.05.2011	US2011303231A1	18.05.2011
CN201379071Y	13.01.2010	无	
WO2013022936A1	14.02.2013	US2013037041A1	14.02.2013
WO2012173322A1	20.12.2012	KR101081481B1	08.11.2011