



(12)实用新型专利

(10)授权公告号 CN 205922740 U

(45)授权公告日 2017.02.08

(21)申请号 201620823436.5

(22)申请日 2016.07.27

(73)专利权人 天津金宝地庄园食品有限公司
地址 301800 天津市宝坻区八门城城镇杨岗庄村(西区2排8号)

(72)发明人 高建忠 王洪营 信广权 何斌斌 赵爱

(74)专利代理机构 天津滨海科纬知识产权代理有限公司 12211

代理人 李纳

(51)Int.Cl.
A22C 25/02(2006.01)

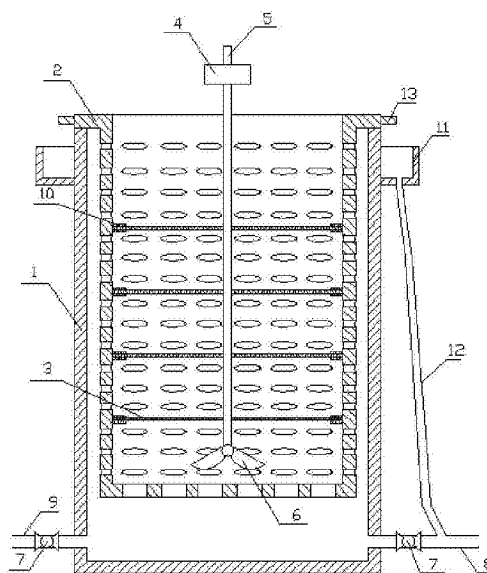
权利要求书1页 说明书3页 附图1页

(54)实用新型名称

一种黄颡鱼产品加工设备

(57)摘要

本实用新型提供了一种黄颡鱼产品加工设备,包括宰割操作台、清洗设备、沥干设备,清洗设备包括上端敞口的清洗外箱及套设在清洗外箱内的清洗桶;其中,清洗桶的侧壁及底部设有若干个通孔;清洗桶内等距分布有若干个格筛;格筛水平放置;格筛将清洗桶在竖直方向上分割成若干个清洗空间;清洗设备还包括一搅拌装置;搅拌装置包括搅拌电机、搅拌杆及搅拌叶片;搅拌杆一端固定连接搅拌电机,另一端穿过格筛伸入清洗桶内,搅拌杆伸入到清洗桶内的一端活动连接搅拌叶片;清洗外箱底部两侧分别设有进、排水口。本实用新型结构简单,操作方便,宰割,清洗、沥干可同时进行,在保证产品完整性的同时产品清洗效果良好,干净卫生。



1. 一种黄颡鱼产品加工设备,包括宰割操作台、清洗设备、沥干设备,所述清洗设备包括上端敞口的清洗外箱(1)及套设在所述清洗外箱(1)内的清洗桶(2),其特征在于:所述清洗桶(2)的侧壁及底部设有若干个通孔;所述清洗桶(2)沿竖直方向上等距分布有若干个平行设置的格筛(3);所述格筛(3)将所述清洗桶(2)分割成若干个清洗空间;所述清洗设备还包括一搅拌装置;所述搅拌装置包括搅拌电机(4)、搅拌杆(5)及搅拌叶片(6);所述搅拌杆(5)一端固定连接所述搅拌电机(4),另一端穿过所述格筛(3)伸入到所述清洗桶(2)底面与最下面一层的格筛(3)之间;所述搅拌杆(5)伸入到所述清洗桶(2)内的一端活动连接所述搅拌叶片(6);所述清洗外箱(1)底部一侧有排水口,所述排水口处固接有带阀门(7)的排水管(8),底部另一侧有进水口,所述进水口处固接有带阀门(7)的进水管(9)。

2. 根据权利要求1所述的一种黄颡鱼产品加工设备,其特征在于:所述格筛(3)通过卡槽(10)固定在所述清洗桶(2)内。

3. 根据权利要求1所述的一种黄颡鱼产品加工设备,其特征在于:所述排水口处设有拦污网。

4. 根据权利要求1所述的一种黄颡鱼产品加工设备,其特征在于:所述清洗外箱(1)外侧壁上端设有一圈溢流槽(11),所述溢流槽(11)槽底铺设有过滤网;所述溢流槽(11)底部设有分排水口,所述分排水口固定连接有一分排水管(12),所述分排水管(12)另一端连接所述排水管(8)。

5. 根据权利要求1所述的一种黄颡鱼产品加工设备,其特征在于:所述清洗桶(2)侧壁上边缘外翻可搭合在所述清洗外箱(1)侧壁顶端,所述清洗桶(2)侧壁上边缘外翻处固定连接搬运把手(13)。

6. 根据权利要求1所述的一种黄颡鱼产品加工设备,其特征在于:所述清洗外箱(1)上方还设有喷淋头。

7. 根据权利要求1所述的一种黄颡鱼产品加工设备,其特征在于:所述格筛(3)由光滑的竹条间隔编制而成。

8. 根据权利要求1所述的一种黄颡鱼产品加工设备,其特征在于:所述清洗外箱(1)可同时容纳两个及两个以上所述清洗桶(2)。

一种黄颡鱼产品加工设备

技术领域

[0001] 本实用新型属于水产品加工领域,尤其是涉及一种黄颡鱼产品加工设备。

背景技术

[0002] 黄颡鱼广泛分布于我国的江河,湖泊中,是一种重要的经济鱼类,其肉质细嫩、刺少、味鲜、性味甘平、能益脾胃、利尿消肿,深受消费者的喜爱。黄颡鱼无鳞,背鳍,胸鳍部分有硬刺,生产商一般会根据购买方的需要将黄颡鱼初步加工成鱼块,销售给分销商或供应给食品厂。加工过程中,将黄颡鱼去除头尾及内脏后需要清除掉残余内脏及血水油污,常见清除方式为人工清洗和机械清洗。人工清洗劳动强度大、效率低下;现有技术中机械清洗一般是直接将鱼块堆放进清洗容器中,搅拌晃动,而鱼块堆放在一起极难清洗干净;为了将鱼块堆中的鱼块清洗干净必须大力搅拌晃动,导致鱼块与搅拌装置,鱼块与鱼块之间相互猛烈碰撞,此种方式不仅清洗效果不好,还会破坏鱼块的完整性,致使鱼块卖相不好,影响销售。

实用新型内容

[0003] 有鉴于此,本实用新型旨在提出一种黄颡鱼产品加工设备,此设备结构简单,操作方便,省时省力能够在保证鱼块完整性的同时还能够有效去除血水,油污及内脏残渣,清洗效果良好。

[0004] 为达到上述目的,本实用新型的技术方案是这样实现的:

[0005] 一种黄颡鱼产品加工设备,包括宰割操作台、清洗设备、沥干设备,所述清洗设备包括上端敞口的清洗外箱及套设在所述清洗外箱内的清洗桶;其中所述清洗桶的侧壁及底部设有若干个通孔;清洗桶内沿竖直方向上等距分布有若干个平行设置的格筛;所述格筛将所述清洗桶分割成若干个清洗空间;所述清洗设备还包括一搅拌装置;所述搅拌装置包括搅拌电机、搅拌杆及搅拌叶片;所述搅拌杆一端固定连接所述搅拌电机,另一端穿过所述格筛伸入到所述清洗桶底面与最下面一层的格筛之间,所述搅拌杆伸入到所述清洗桶内的一端活动连接所述搅拌叶片;所述清洗外箱底部一侧有排水口,所述排水口处固接有带阀门的排水管,底部另一侧有进水口,所述进水口处固接有带阀门的进水管。

[0006] 进一步的,所述格筛通过卡槽固定在所述清洗桶内。

[0007] 进一步的,所述排水口处设有拦污网。

[0008] 进一步的,所述清洗外箱外侧壁上端设有一圈溢流槽,所述溢流槽槽底铺设有过滤网;所述溢流槽底部设有分排水口,所述分排水口固定连接有一分排水管,所述分排水管另一端连接所述排水管。

[0009] 进一步的,所述清洗桶侧壁上边缘外翻可搭合在所述清洗外箱侧壁顶端,所述清洗桶侧壁上边缘外翻处固定连接搬运把手。

[0010] 进一步的,所述清洗外箱顶部还设有喷淋头。

[0011] 进一步的,所述格筛由光滑的竹条间隔编制而成。

[0012] 进一步的,所述清洗外箱可同时容纳两个及两个以上所述清洗桶。

[0013] 相对于现有技术,本实用新型所述的一种黄颡鱼产品加工设备具有以下优势:

[0014] (1)本实用新型所述的多孔清洗桶内部设格筛,格筛将清洗桶分割成了多层次的清洗空间,不仅避免了鱼块堆放影响清洗效果,还避免了鱼块之间的碰撞;搅拌杆深入到清洗桶底部,避免了转动的搅拌叶片对鱼块的撞击;在水流被搅拌叶片带动转动时,水流可以充分的清洗干净每层的鱼块,在保证鱼块完整的同时清洗效果良好。

[0015] (2)本实用新型所述的清洗外箱设有的溢流槽可以在清洗时将溢出的带有油污的污水收集通过分排水管流到排水管路中,确保工作环境的整洁;清洗外箱设有的喷淋头可以进一步保证鱼块清洗效果的良好;清洗外箱可以同时容纳两个及以上的清洗桶同时清洗,大大提高了工作效率。

附图说明

[0016] 构成本实用新型的一部分的附图用来提供对本实用新型的进一步理解,本实用新型的示意性实施例及其说明用于解释本实用新型,并不构成对本实用新型的不当限定。在附图中:

[0017] 图1为本实用新型实施例所述的清洗设备结构示意图;

[0018] 图2为本实用新型实施例所述的格筛结构示意图。

[0019] 附图标记说明:

[0020] 1-清洗外箱,2-清洗桶,3-格筛,4-搅拌电机,5-搅拌杆,6-搅拌叶片,7-阀门,8-排水管,9-进水管,10-卡槽,11-溢流槽,12-分排水管,13-搬运把手。

具体实施方式

[0021] 需要说明的是,在不冲突的情况下,本实用新型中的实施例及实施例中的特征可以相互组合。

[0022] 在本实用新型的描述中,需要理解的是,术语“中心”、“纵向”、“横向”、“上”、“下”、“前”、“后”、“左”、“右”、“竖直”、“水平”、“顶”、“底”、“内”、“外”等指示的方位或位置关系为基于附图所示的方位或位置关系,仅是为了便于描述本实用新型和简化描述,而不是指示或暗示所指的装置或元件必须具有特定的方位、以特定的方位构造和操作,因此不能理解为对本实用新型的限制。此外,术语“第一”、“第二”等仅用于描述目的,而不能理解为指示或暗示相对重要性或者隐含指明所指示的技术特征的数量。由此,限定有“第一”、“第二”等的特征可以明示或者隐含地包括一个或者更多个该特征。在本实用新型的描述中,除非另有说明,“多个”的含义是两个或两个以上。

[0023] 在本实用新型的描述中,需要说明的是,除非另有明确的规定和限定,术语“安装”、“相连”、“连接”应做广义理解,例如,可以是固定连接,也可以是可拆卸连接,或一体地连接;可以是机械连接,也可以是电连接;可以是直接相连,也可以通过中间媒介间接相连,可以是两个元件内部的连通。对于本领域的普通技术人员而言,可以通过具体情况理解上述术语在本实用新型中的具体含义。

[0024] 下面将参考附图并结合实施例来详细说明本实用新型。

[0025] 一种黄颡鱼产品加工设备,包括宰割操作台、清洗设备、沥干设备,所述清洗设备

包括上端敞口的清洗外箱1及套设在清洗外箱1内的清洗桶2;其中,清洗桶2侧壁及底部设有若干个通孔;清洗桶2内沿竖直方向等距分布有若干个平行设置的格筛3;格筛3将清洗桶在竖直方向上分割成若干个清洗空间,水流能够通过格筛3上的空隙在整个清洗桶2中流动;清洗设备还包括一搅拌装置;搅拌装置包括搅拌电机4、搅拌杆5及与搅拌叶片6;搅拌杆5一端固定连接搅拌电机4,另一端穿过格筛3伸入到清洗桶2底面与最下面一层的格筛3之间,搅拌杆5伸入到清洗桶2内的一端活动连接搅拌叶片6;如此设计既能带动水流旋转清洗产品又能避免搅拌叶片6与鱼块碰撞;而且因为分格盛放待清洗的鱼块,鱼块不会堆放在一起,不需要太大的搅拌速度就能将鱼块清洗干净,既可节约电能,又能有效清理鱼块,还能保证鱼块的品相。清洗外箱1底部一侧有排水口,排水口固接有带阀门7的排水管8;底部另一侧有进水口,进水口固接有带阀门7的进水管9。

[0026] 格筛3通过卡槽10固定在清洗桶2内。

[0027] 排水口处设有拦污网,可以拦截冲洗下来的残余血块,内脏,防止堵塞排水管。

[0028] 清洗外箱1外侧壁上端设有一圈溢流槽12,清洗时,油污漂浮在水面,带有油污的水流漫过清洗桶2顶端流入溢流槽12;溢流槽12槽底铺设有过滤网,拦截水流中的内脏残渣;溢流槽12底部设有分排水口,分排水口固定连接有一分排水管13,分排水管13另一端连接排水管8,带有油污的水流最后进入排水管8排走。

[0029] 清洗桶2侧壁上边缘外翻可搭合在清洗外箱1侧壁顶端,清洗桶2侧壁上边缘外翻处固定连接搬运把手14。

[0030] 清洗外箱1顶部还设有喷淋头,清洗桶2中的鱼块在基本清理完毕后,将清洗箱1中的水排出后,可以由喷淋头喷淋鱼块,进一步确保产品的清洁度。

[0031] 格筛3由光滑的竹条间隔编制而成,竹条易得,有韧性,不怕水,是制作格筛3的优质材料。

[0032] 清洗外箱1可以同时容纳多个清洗桶2,清洗桶2可以沿清洗外箱1的长度方向依次排放,清洗量大,效率极高。

[0033] 使用时,将格筛3扣合到最下一层卡槽10中,将宰割操作台上宰割好的鱼块倒入,将第二个格筛3扣合到倒数第二层卡槽10中,倒入鱼块,依次进行到最上一层放好后,将搅拌杆5及活动连接在上面的搅拌叶片6穿过格筛3,深入到清洗桶2的底部,确保搅拌叶片6在最下一层格筛3下方,未接触格筛3,未接触清洗桶2底面。打开清洗外箱1底部的进水管阀门7,水流由底部向上蔓延,此时漂浮起的油污由溢流槽12流入分排水管13,随后由排水管8排出。关闭进水管阀门7打开搅拌装置,调好转速后,鱼块在水流的冲刷下,翻转。可以一边清洗一边稍打开进水管7注入新水,溢出的污水由溢流槽12流出,也可以一次注满水后清洗,再打开排水阀7,排尽脏水,进行二次注水清洗。清洗完毕后,关闭搅拌装置,打开排水阀7将清洗后的水排尽。打开喷淋头,再次冲刷鱼块。将清洗桶2抬出进行下一步的沥干操作。

[0034] 以上所述仅为本实用新型的较佳实施例而已,并不用以限制本实用新型,凡在本实用新型的精神和原则之内,所作的任何修改、等同替换、改进等,均应包含在本实用新型的保护范围之内。

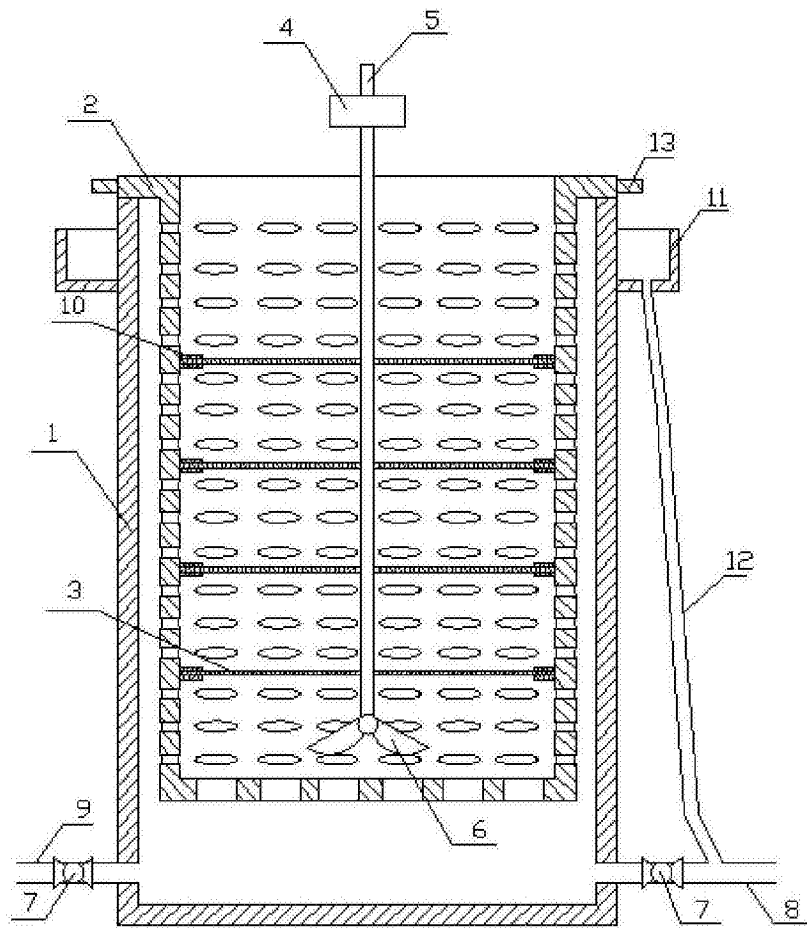


图1

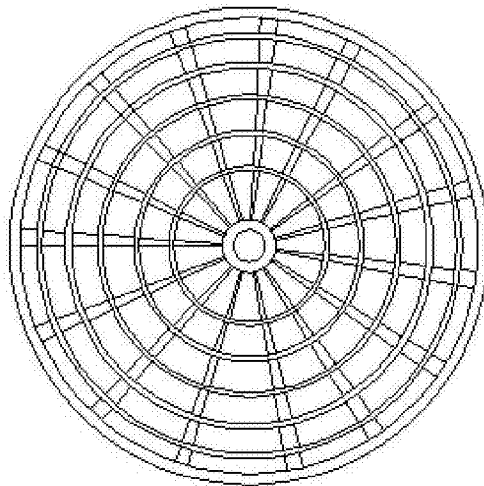


图2