



19



OFICINA ESPAÑOLA DE  
PATENTES Y MARCAS

ESPAÑA

11 Número de publicación: **2 280 740**

51 Int. Cl.:  
**G09F 3/00** (2006.01)

12

TRADUCCIÓN DE PATENTE EUROPEA

T3

86 Número de solicitud europea: **03717844 .9**

86 Fecha de presentación : **04.04.2003**

87 Número de publicación de la solicitud: **1495459**

87 Fecha de publicación de la solicitud: **12.01.2005**

54 Título: **Una pulsera de información.**

30 Prioridad: **05.04.2002 SE 0201038**

45 Fecha de publicación de la mención BOPI:  
**16.09.2007**

45 Fecha de la publicación del folleto de la patente:  
**16.09.2007**

73 Titular/es: **DGInvest AB.**  
**Box 35**  
**260 40 Viken, SE**

72 Inventor/es: **Story, Nina**

74 Agente: **Elzaburu Márquez, Alberto**

ES 2 280 740 T3

Aviso: En el plazo de nueve meses a contar desde la fecha de publicación en el Boletín europeo de patentes, de la mención de concesión de la patente europea, cualquier persona podrá oponerse ante la Oficina Europea de Patentes a la patente concedida. La oposición deberá formularse por escrito y estar motivada; sólo se considerará como formulada una vez que se haya realizado el pago de la tasa de oposición (art. 99.1 del Convenio sobre concesión de Patentes Europeas).

## DESCRIPCIÓN

Una pulsera de información.

La invención presente trata de una pulsera de información que contiene por ejemplo información de una persona, su dirección y/o otra información actualizada, y que consta de un broche y una correa diseñada para ser abrochada alrededor de la muñeca de un usuario por medio de dicho broche.

Hoy en día pueden producirse grandes problemas si por ejemplo un niño por alguna razón se pierde en unos grandes almacenes, mercado o durante unas vacaciones en una playa del extranjero.

En estas circunstancias uno puede, en lo que respecta a tiendas y mercados, pedir a una persona del departamento de información que anuncie por el sistema de megafonía el nombre del niño, pero en el caso de que el niño o los niños no sean lo bastante mayores no comprenderán lo que se dice a través de la megafonía. Así, encontrar a un niño perdido de esta manera puede requerir muchos esfuerzos y medios. Otro problema de entidad similar puede ocurrir en relación con personas con demencia senil que, por alguna razón, se hayan escapado de una residencia o institución similar. Un problema similar puede ser cuando se debe verificar la aceptación durante un control de pasaje, dar paso a diferentes actos durante una reunión, cuando solamente se permite el paso por ciertos controles de personas autorizadas.

El documento US-A-5 577 375 describe un brazalete de identificación con un broche plástico de una pieza con el cual el brazalete se sujeta gracias a botones de presión.

El objeto de la presente invención es proporcionar una pulsera de información que puede ser abrochada sobre la muñeca de un usuario y que está diseñada para contener información personal y de la dirección de una persona, algún tipo de equipo con el objeto de localizar o encontrar a la persona en cuestión, o un chip de datos que ha sido programado con información actualizada, por ejemplo un chip de identificación para el control de paso. Las características relevantes de la invención se deducen de las reivindicaciones adjuntas.

Gracias a la invención se ha provisto ahora de una pulsera de información, que es fácil de abrochar con su broche especial alrededor de la muñeca de un usuario. Además, el broche tiene un funcionamiento por el que solamente con un gran esfuerzo se puede soltar por la persona o el niño en cuestión que están usando la pulsera, gracias a que se requiere una manipulación con las dos manos para abrir el broche y soltar la banda de su posición fija. Si se requiere, la pulsera puede contener sobre ella y por encima de ella información a cerca del nombre y del número de teléfono, así como información acerca de enfermedades crónicas, que pueden ser importantes para la persona en cuestión en una situación precaria o expuesta. La pulsera en cuestión puede incluir también una memoria de datos para el paso de controles, que esencialmente puede hacer más cómoda la asistencia a aquellas personas que deben ir a reuniones en las que se observa una gran seguridad. El broche por sí mismo puede ser reutilizado y la correa se puede cambiar tantas veces como sea necesario, si es preciso cambiar el texto o su contenido no está actualizado o no es correcto. Se pueden vender correas adicionales como accesorios opcionales. El broche funciona de una manera tal que

tras su colocación alrededor de la muñeca de un usuario queda fijo en una posición alrededor de la muñeca, y puede ser posteriormente consultado en la posición fija deseada de la muñeca. La correa de información es, de esta manera, abrochada de una manera segura por medio del broche.

La invención se describe con más detalle más abajo por medio de la ayuda de realizaciones preferidas de ejemplo en relación con los dibujos que se acompañan, en los que:

la Figura 1 muestra una sección de una pulsera de información de acuerdo con la invención presente que tiene un broche cerrado para fijar la correa en una posición alrededor de la muñeca de un usuario;

la Figura 2 muestra una vista en perspectiva esquemática de una correa diseñada para ser utilizada en conjunción con el broche;

la Figura 3 muestra una vista en perspectiva esquemática de un broche que pertenece a una pulsera de información, en una posición abierta;

la Figura 4 muestra una vista en perspectiva esquemática del otro lado del broche mostrado en la Figura 3;

la Figura 5 muestra una vista lateral del broche de acuerdo con la Figura 3 en una posición totalmente abierta antes de la aplicación de la correa sobre los medios de sujeción en la parte del fondo del broche; y

la Figura 6 muestra un vista desde arriba del broche con la correa en una posición cerrada.

Como se puede apreciar en los dibujos se ilustra una realización preferida de ejemplo de una pulsera de información 1 de acuerdo con la invención presente. Dicha pulsera de información 1 puede contener información personal y la dirección u otra información que se refiere a una persona o usuario que tiene la pulsera de información. La pulsera 1 consta principalmente de dos partes, normalmente un broche 2 y una correa 3. El broche 2 comprende una parte de tapa 5 conectada de manera pivotante de fondo 4. Se proveen dos medios de presión 6 entre las partes 4 y 5, y cuando la parte del fondo 4 y la parte de la tapa 5 se han unido cerrándolas una en la dirección de la otra las partes del extremo 7 y 8 de la correa 3 son presionadas juntas y fijadas en una posición, cuando dicha parte del fondo 4 y la parte de tapa 5 han sido cerradas juntas por medio de la ayuda de un dispositivo de bloqueo 16 situado en los extremos libres de las partes 4, 5. Cuando se libera el dispositivo de bloqueo 16 y se extrae dicha pulsera de información 1 de la muñeca, se debe aplicar una presión con las dos manos debido a la gran fuerza de presión de los medios de presión 6 tras el cierre a presión de las partes 4 y 5 una sobre la otra por medio del dispositivo de bloqueo 16.

Cada medio de presión 6 consiste en un pestaña macho 9 ilustrada en el ejemplo, que está formada en la parte del fondo 4 en cooperación con un rebaje 10 formado en la parte de la tapa 5, para cerrar sobre la correa 3. En la realización de ejemplo ilustrada el broche 2 comprende dos medios de presión 6 provistos uno cerca del otro en la parte del fondo 4 y en la parte de la tapa 5.

El dispositivo de bloqueo 16 está formado en la parte del extremo libre y la parte del fondo 4 y en la parte de la tapa 5 y consiste en la formación de ganchos 12 en la parte del fondo 4, que están diseñados para cooperar de manera que se pueda bloquear con una parte del borde 14 formado sobre la parte de la

tapa 5. La formación de los ganchos 12 está realizada sobre el extremo libre 13 de la parte del fondo 4, sobre una pared elevada 15 que sobresale hacia arriba de la misma, estando provista dicha pared elevada 15 de dicha formación de ganchos 12 en su interior 11. Así, puede ser encajada para cerrar de manera rápida y en cooperación con la parte del borde 14 formada sobre el extremo libre 17 de dicha parte de la tapa 5. Al objeto de hacer más fácil el fijar en su posición dicha pulsera de información 1 alrededor de la muñeca de un usuario, la misma puede ser fijada al broche 2 de manera que dicha parte del extremo 7 de la correa 3, que está provista de una abertura 18, esté diseñada para ser presionada en una posición fija sobre dicha protuberancia macho 9 antes del cierre del broche 2. Al montar o abrochar la pulsera de información 1 alrededor de, por ejemplo, la muñeca, solamente se requiere que la otra parte del extremo libre 8 de la correa 3 se coloque de manera solapada sobre la parte del fondo 4 del broche 2, tras lo cual la parte de la tapa 5 se presiona hasta su posición fija sobre la otra parte del extremo 8 de la correa 3, en cuanto ésta ha sido estirada de manera suficientemente fuerte alrededor de la muñeca del usuario en cuestión.

Durante la liberación del broche 2 de la correa 3 y la retirada de la misma de la muñeca del usuario, se

deben usar las dos manos. La liberación de la correa 3 se puede realizar con más facilidad gracias a que el lado superior 19 del broche 2 de la parte de la tapa 5 está provisto con un rebaje 20, cuya parte del fondo 21 termina en dicha parte del borde 14 al mismo tiempo que el rebaje 20, cuando el broche 2 es presionado, constituye una parte de la hendidura, que hace posible el acceso a dichas formaciones en gancho 12. El broche 2 puede, de esta manera, ser abierto durante el uso únicamente mediante la ayuda de dos manos al mismo tiempo, ya que al mismo tiempo que los dedos de una mano agarran la parte superior de la parte del cierre 5 o, en otras palabras, presionan el borde opuesto de las partes 23, 24 de la parte de la tapa 5, que se extienden en una dirección transversal a la dirección longitudinal de la correa 3, se lleva a cabo una actuación simultánea por medio de la ayuda de algunos otros dedos de la otra mano contra dicha formación de ganchos 12 en sí misma, de manera que se dobla hacia fuera en una dirección desde su posición cerrada en la parte del borde 14. Este movimiento de liberación puede de esta manera, a pesar de la gran fuerza de compresión de los medios de presión 6, ser realizada únicamente tras el cierre de las partes 4, 5 una sobre la otra gracias a la estructura especial de broche 2.

30

35

40

45

50

55

60

65

## REIVINDICACIONES

1. Una pulsera de información para ser aplicada preferiblemente alrededor de la muñeca de un usuario y que contiene información actual sobre la persona y que consiste en un broche (2) y una correa (3), comprendiendo dicho broche (2) una parte de tapa (5) conectada de manera pivotante con una parte del fondo (4), al menos un medio de presión (6) formado dentro y entre dichas partes (4, 5), y pudiendo dichas partes (4, 5) ser cerradas juntas en una dirección de una contra la otra por medio de un dispositivo de bloqueo (16) gracias a la presión y la fijación simultáneas en posición de las partes del extremo (7, 8) de la correa (3) por medio de dichos medios de presión (6) durante la aplicación de dicha correa (3), **caracterizada** porque dicho broche (2) comprende al menos dos medios de presión (6), cada uno de los cuales tiene al menos una protuberancia macho (9) formada en la parte del fondo (4) y un rebaje (10) formado en la parte de la tapa (5) que coopera con cada protuberancia (9), estando provista entre dichos rebajes (10) una cuerda media en la forma de una pared, que durante el cierre de dicho broche sobresale hacia dentro entre las protuberancias macho (9) y que tras la aplicación de la correa

ayuda al cierre y colocación de las partes del extremo (7, 8) de la correa (3) después de una interacción que se puede bloquear de las partes que constituyen dicho dispositivo de bloqueo (16) que comprende una formación de ganchos (12) en el interior de una pared de carga (15) que sobresale en el extremo libre (13) de la parte del fondo (4) y una parte del extremo (14) formada en el extremo libre (17) de dicha parte de la tapa (5), teniendo dicha formación de ganchos (12) un lado inferior que puede cooperar con el lado superior de las partes del borde (14), de manera que para abrir el broche (2) desde su posición fija se requiere un accionamiento con las dos manos gracias a que la fuerza de presión ejercida por los medios de presión (6) contra las partes del extremo (7, 8) de la correa (3), en la que una mano está agarrando la parte de la tapa (5) del broche (2) al mismo tiempo que la otra mano libera la posición de bloqueo en el lado superior de la parte del borde (14) presionando la formación de ganchos (12) hacia fuera.

2. Una pulsera de información de acuerdo con la reivindicación 1, **caracterizada** porque la parte del extremo libre (14) de la correa (3) comprende una abertura (18) para cooperar y ser fijada en su posición por dichos medios de presión (6).

30

35

40

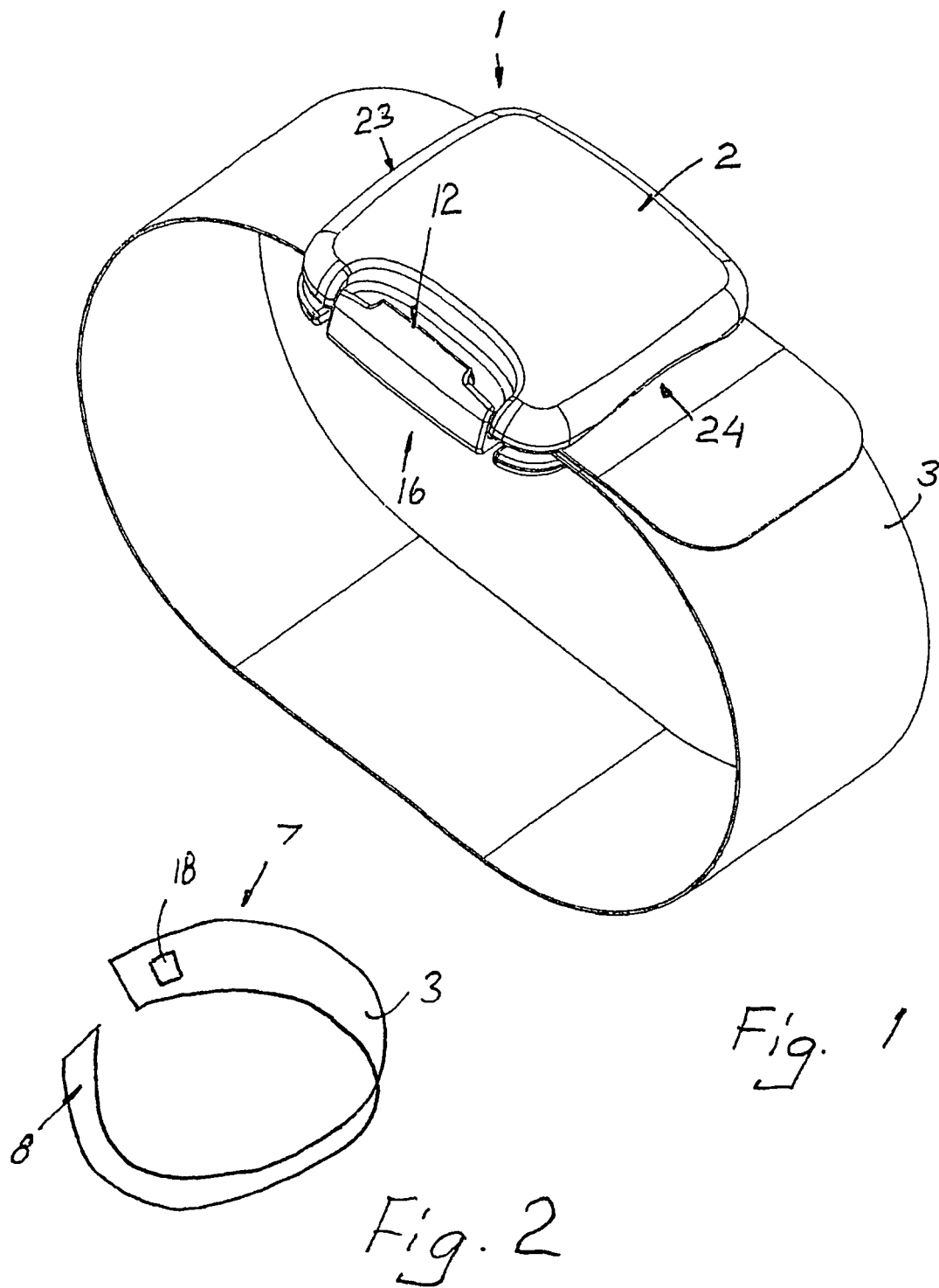
45

50

55

60

65



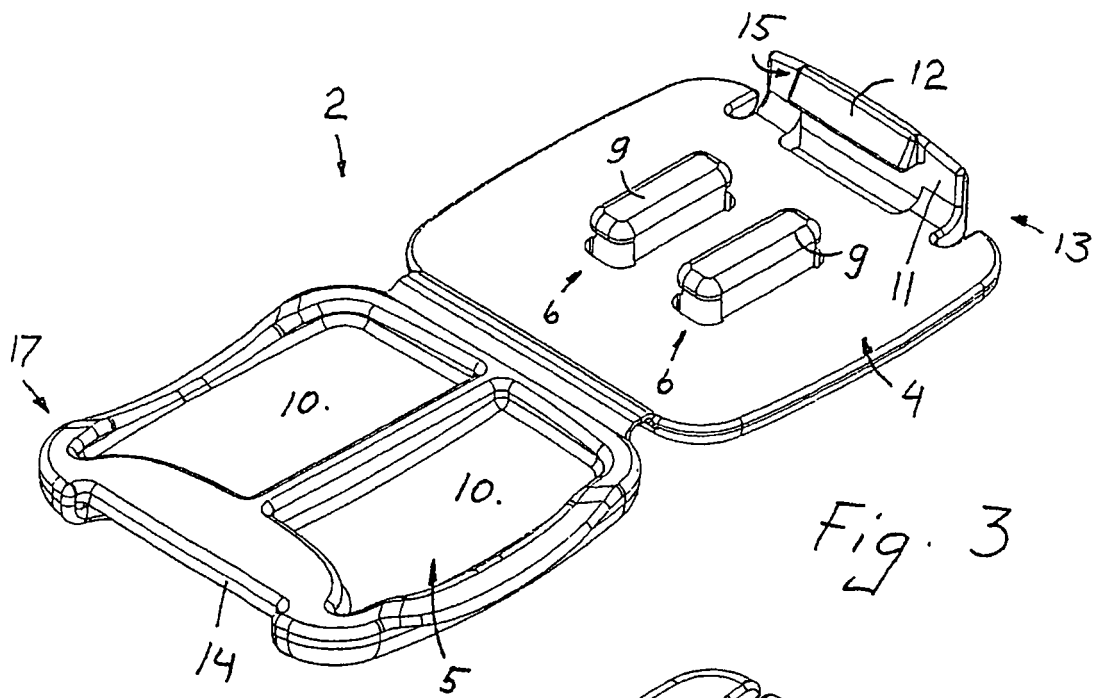


Fig. 3

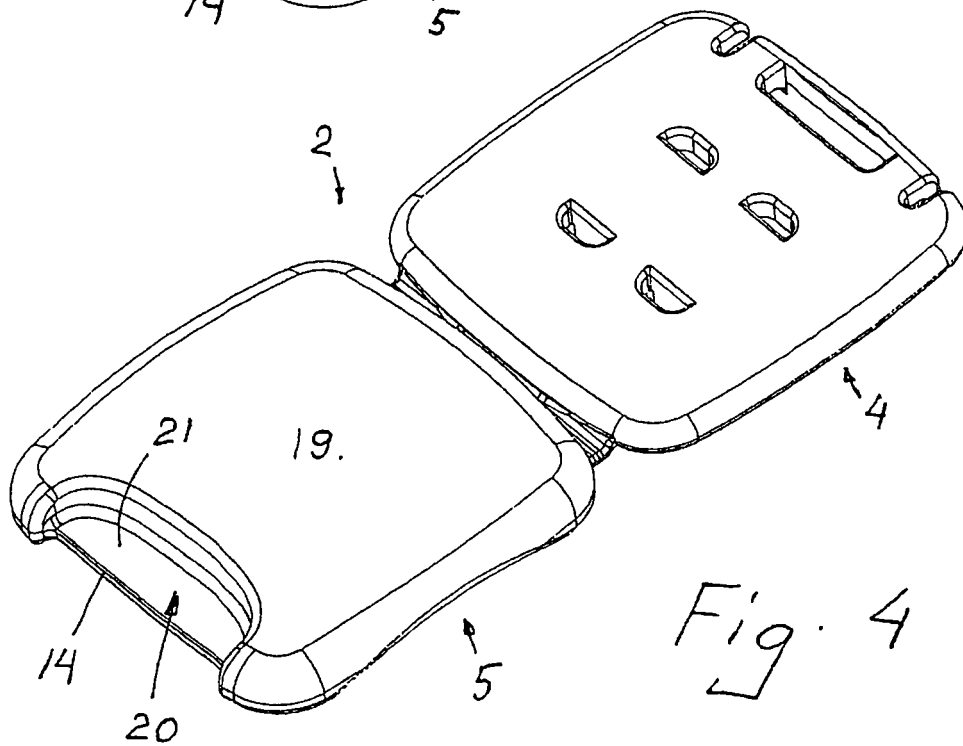


Fig. 4

