



(12) 实用新型专利

(10) 授权公告号 CN 222982806 U

(45) 授权公告日 2025. 06. 17

(21) 申请号 202421903446.0

(22) 申请日 2024.08.07

(73) 专利权人 福建省德化工匠坊陶瓷有限公司  
地址 362500 福建省泉州市德化县浔中镇  
诗墩工业区福建省德化县荣华陶瓷有  
限公司内

(72) 发明人 吴华伟 吴红伟

(74) 专利代理机构 泉州协创知识产权代理事务  
所(普通合伙) 35231  
专利代理师 郑沈微

(51) Int. Cl.

A47G 19/14 (2006.01)

A47G 19/23 (2006.01)

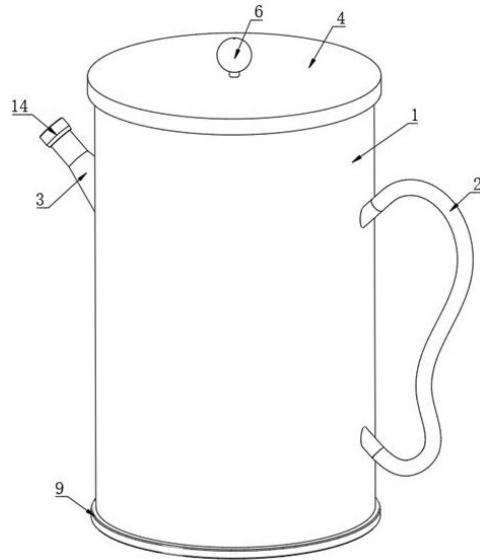
权利要求书1页 说明书3页 附图4页

(54) 实用新型名称

一种集纳式陶瓷茶具

(57) 摘要

本实用新型涉及茶具技术领域,本实用新型公开了一种集纳式陶瓷茶具,该陶瓷茶具旨在解决现有技术下不便于将茶叶罐收纳在茶具内,降低了茶具使用率的技术问题。包括壶体,所述壶体侧壁固定连接把手,所述壶体侧壁远离把手处固定连接壶嘴,所述壶体顶面设置壶盖,所述壶盖底面固定限位环,所述壶盖顶面固定连接拉杆,所述壶体内壁靠近底面处固定连接隔板,所述隔板上侧设置有若干个茶杯,所述隔板下侧设置有茶叶罐。所述茶叶罐包括罐体,所述罐体顶面设置盖帽,所述罐体侧壁固定连接橡胶环,所述橡胶环与壶体侧壁相抵,本实用新型可便于将茶叶罐收纳在壶体底部,便于用户使用时直接将茶叶罐取出。



1. 一种集纳式陶瓷茶具,包括壶体(1),其特征在于:所述壶体(1)侧壁固定连接有把手(2),所述壶体(1)侧壁远离把手(2)处固定连接有壶嘴(3),所述壶体(1)顶面设置有壶盖(4),所述壶盖(4)底面固定有限位环(5),所述壶盖(4)顶面固定连接有拉杆(6),所述壶体(1)内壁靠近底面处固定连接有隔板(7),所述隔板(7)上侧设置有若干个茶杯(8),所述隔板(7)下侧设置有茶叶罐。

2. 根据权利要求1所述的一种集纳式陶瓷茶具,其特征在于:所述茶叶罐包括罐体(9),所述罐体(9)顶面设置有盖帽(10),所述罐体(9)侧壁固定连接有橡胶环(11),所述橡胶环(11)与壶体(1)侧壁相抵。

3. 根据权利要求2所述的一种集纳式陶瓷茶具,其特征在于:所述罐体(9)内腔设置有过滤板(12),所述过滤板(12)底面固定连接有若干个支板(13)。

4. 根据权利要求1所述的一种集纳式陶瓷茶具,其特征在于:所述壶嘴(3)端面套设有橡胶套(14)。

5. 根据权利要求1所述的一种集纳式陶瓷茶具,其特征在于:所述拉杆(6)侧壁开设有气孔(15),所述气孔(15)贯穿壶盖(4)。

6. 根据权利要求2所述的一种集纳式陶瓷茶具,其特征在于:所述罐体(9)与盖帽(10)之间螺纹连接。

## 一种集纳式陶瓷茶具

### 技术领域

[0001] 本实用新型涉及茶具技术领域,特别是涉及一种集纳式陶瓷茶具。

### 背景技术

[0002] 集纳式陶瓷茶具是指一种将茶壶、茶杯、茶托等茶具集合在一起,形成一个整体的设计。这种茶具通常具有简洁的外观和精致的工艺,既方便携带又易于存放。它们常常采用陶瓷等材质制成,有时还会加入一些装饰性的图案或刻纹,以增加其观赏性。

[0003] 现有中的部分陶瓷茶具虽然具备集纳功能,但是大多数都缺少对茶叶罐的收纳功能,用户在携带茶具时,还需要额外携带茶叶,若用户忘记携带茶叶时,则降低了茶具的使用率,不利于实际使用。

[0004] 因此,设计一种集纳式陶瓷茶具以改变上述技术缺陷。

### 实用新型内容

[0005] 为克服现有技术存在的技术缺陷,本实用新型提供一种集纳式陶瓷茶具,该陶瓷茶具旨在解决现有技术下不便于将茶叶罐收纳在茶具内,降低了茶具使用率的技术问题。

[0006] 本实用新型采用的技术解决方案是:一种集纳式陶瓷茶具,包括壶体,所述壶体侧壁固定连接把手,所述壶体侧壁远离把手处固定连接壶嘴,所述壶体顶面设置有壶盖,所述壶盖底面固定有限位环,所述壶盖顶面固定连接拉杆,所述壶体内壁靠近底面处固定连接隔板,所述隔板上侧设置有若干个茶杯,所述隔板下侧设置有茶叶罐。

[0007] 进一步的,所述茶叶罐包括罐体,所述罐体顶面设置有盖帽,所述罐体侧壁固定连接橡胶环,所述橡胶环与壶体侧壁相抵。

[0008] 进一步的,所述罐体内腔设置有过滤板,所述过滤板底面固定连接若干个支板。

[0009] 进一步的,所述壶嘴端面套设有橡胶套。

[0010] 进一步的,所述拉杆侧壁开设有气孔,所述气孔贯穿壶盖。

[0011] 进一步的,所述罐体与盖帽之间螺纹连接。

[0012] 本实用新型的有益效果是:

[0013] 本实用新型通过壶体、隔板、茶杯和茶叶罐的设计,可便于将茶叶罐收纳在壶体底部,便于用户使用时直接将茶叶罐取出,既增加了茶具的使用频率,又降低了用户忘记携带茶叶的概率,有效提升其实用性。

### 附图说明

[0014] 图1为本实用新型的立体图;

[0015] 图2为本实用新型的剖视结构示意图;

[0016] 图3为本实用新型茶叶罐的结构示意图;

[0017] 图4为本实用新型过滤板的结构示意图;

[0018] 图5为本实用新型茶杯的结构示意图。

[0019] 附图标记说明:1、壶体;2、把手;3、壶嘴;4、壶盖;5、限位环;6、拉杆;7、隔板;8、茶杯;9、罐体;10、盖帽;11、橡胶环;12、过滤板;13、支板;14、橡胶套;15、气孔。

### 具体实施方式

[0020] 下面结合附图对本实用新型作进一步说明:

[0021] 如图1-5所示,本实施例提供一种集纳式陶瓷茶具,包括壶体1,壶体1侧壁固定连接有把手2,壶体1侧壁远离把手2处固定连接有用壶嘴3,壶体1顶面设置有壶盖4,壶盖4底面固定有限位环5,壶盖4顶面固定连接有用拉杆6,壶体1内壁靠近底面处固定连接有用隔板7,隔板7上侧设置有若干个茶杯8,隔板7下侧设置有茶叶罐。

[0022] 茶叶罐包括罐体9,罐体9顶面设置有盖帽10,罐体9与盖帽10之间螺纹连接,罐体9侧壁固定连接有用橡胶环11,橡胶环11与壶体1侧壁相抵。

[0023] 其中,通过将茶叶罐收纳在壶体1内,还具备以下好处:

[0024] 便捷:将茶叶罐与其他茶具集合在一起,方便茶友随时取用,避免了单独寻找茶叶罐的麻烦;

[0025] 整洁:将茶叶罐与茶壶、茶具等茶具放在一起,使茶台或茶几看起来更加整洁,不会出现杂乱的情况;

[0026] 方便携带:集纳式茶具设计紧凑,茶叶罐与其他茶具集合在一起,便于携带,适合外出旅行或办公使用;

[0027] 装饰性:茶叶罐作为集纳式茶具的一部分,可以作为装饰品增添茶具的美感,使整体茶具更具观赏性。

[0028] 如图2和图4所示,罐体9内腔设置有过滤板12,过滤板12底面固定连接有用若干个支板13。

[0029] 通过在罐体9内部设置过滤板12,还具备以下作用:

[0030] 过滤茶叶碎渣可以使茶汤更清澈、口感更纯净,去除了茶叶中的杂质和残渣,提高了茶汤的品质;

[0031] 过滤茶叶碎渣可以减少茶汤中的渣滓,使茶汤口感更为细腻顺滑,增加了饮茶的舒适度和享受感;

[0032] 过滤茶叶碎渣后,茶汤清澈透亮,色泽鲜艳,提升了饮茶的视觉享受,增加了品茗的乐趣;

[0033] 过滤茶叶碎渣可以避免因茶叶渣滓进入口中而影响口器健康,保护口腔健康。

[0034] 如图2所示,壶嘴3端面套设有橡胶套14。橡胶套14可以有效地密封壶嘴3,防止茶水从壶嘴3处滴漏,保持茶具和茶台的清洁整洁;橡胶套14可以起到一定的缓冲作用,当壶嘴3不慎碰撞到其他物体时,可以减少碰撞造成的损坏。

[0035] 如图2所示,拉杆6侧壁开设有气孔15,气孔15贯穿壶盖4。

[0036] 利用气孔15可以让壶内外的气压保持平衡,避免因内外气压差异而导致壶盖4难以打开或关闭;当使用壶冲泡茶时,开设气孔15能够让茶汤顺利流出,避免因气压问题造成茶水溢出壶口。

[0037] 工作原理:使用时,先打开壶盖4,将茶杯8取出,然后下拉茶叶罐将其取出,再旋转盖帽10,将茶叶取出放置在壶体1内,可以有效防止用户忘记携带茶叶的概率,从而增加壶

体1的使用效率,且通过在壶体1内设置过滤板12,可将茶叶中的碎渣进行过滤,增加茶叶的品质。

[0038] 以上显示和描述了本发明创造的基本原理和主要特征及本发明创造的优点,本行业的技术人员应该了解,本实用新型不受上述实施例的限制,上述实施例和说明书中描述的只是说明本实用新型的原理,在不脱离本发明创造精神和范围的前提下,本实用新型还会有各种变化和改进,这些变化和改进都落入要求保护的本实用新型范围内,本实用新型要求保护范围由所附的权利要求书及其等效物界定。

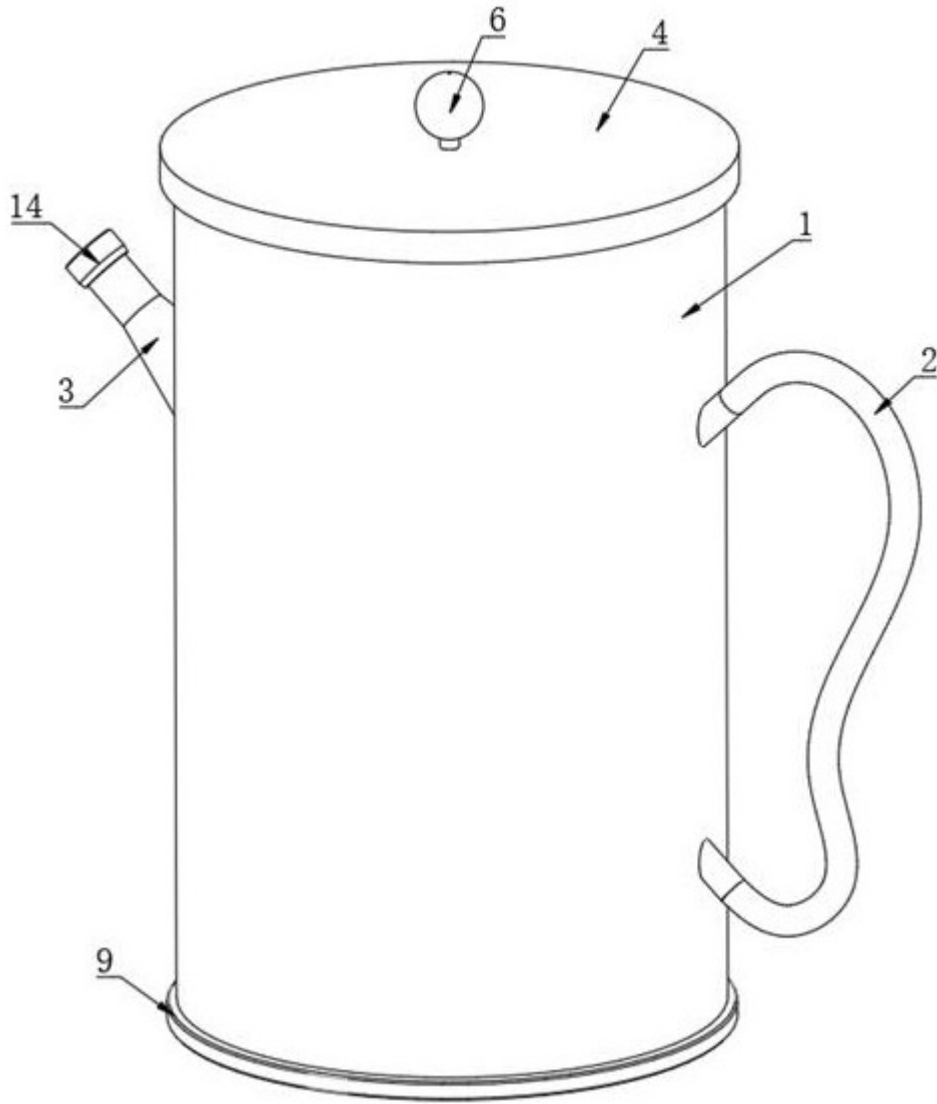


图1

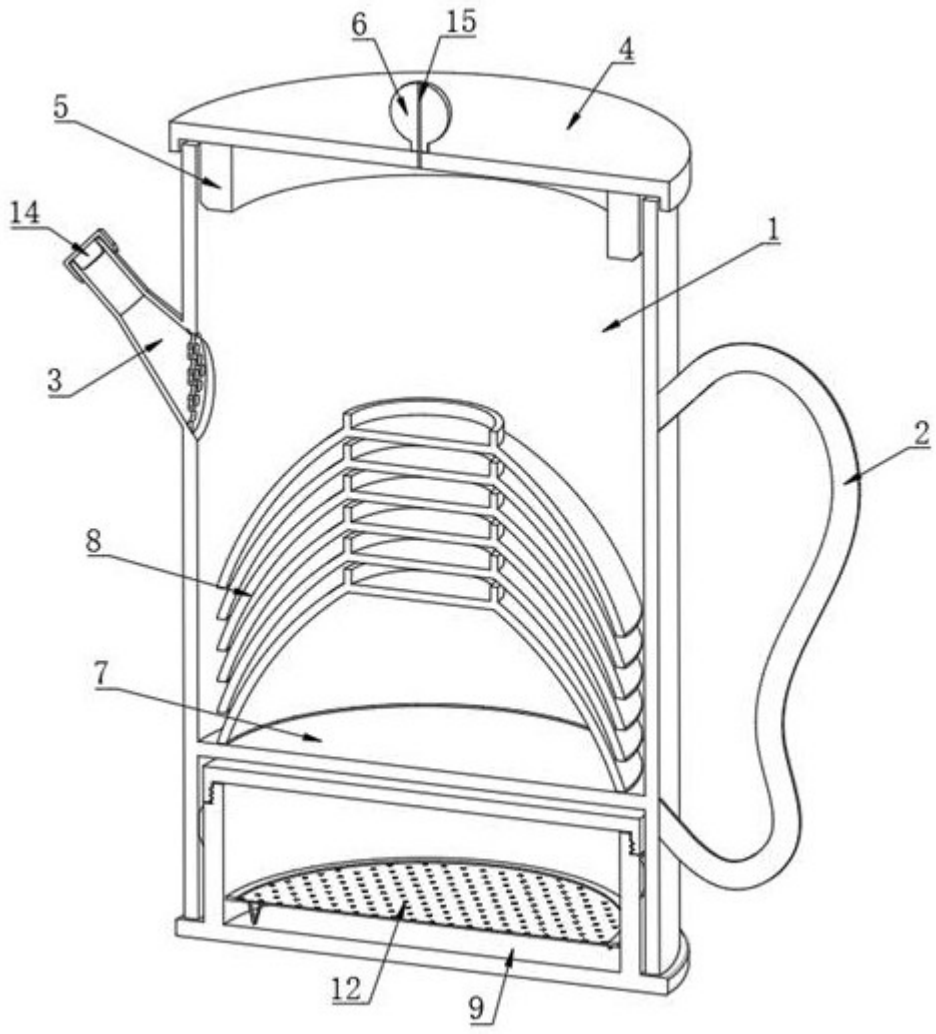


图2

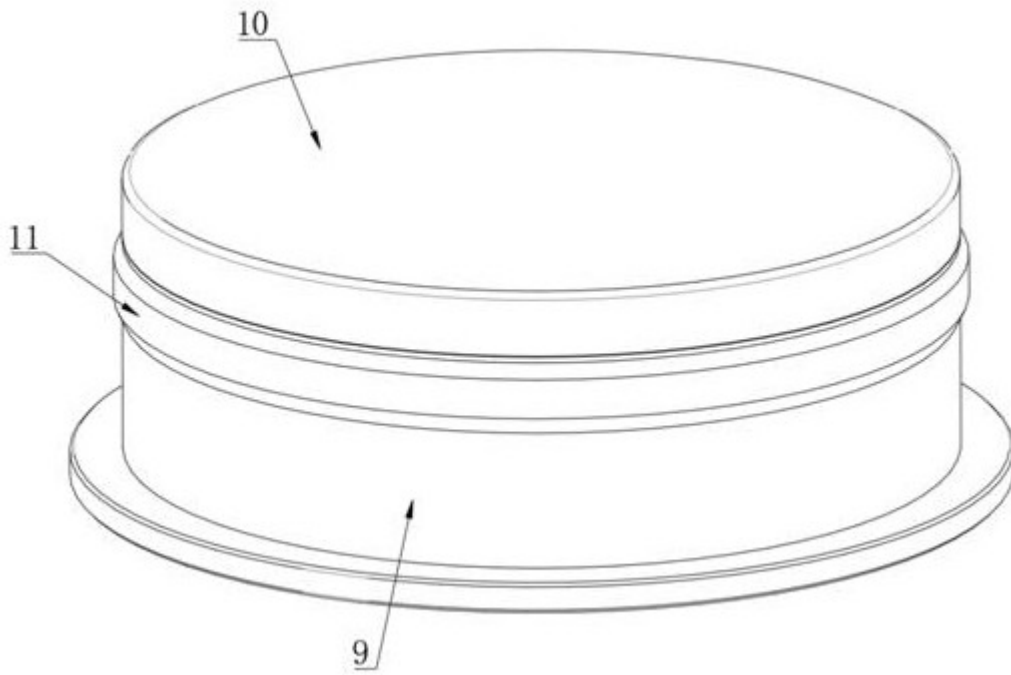


图3

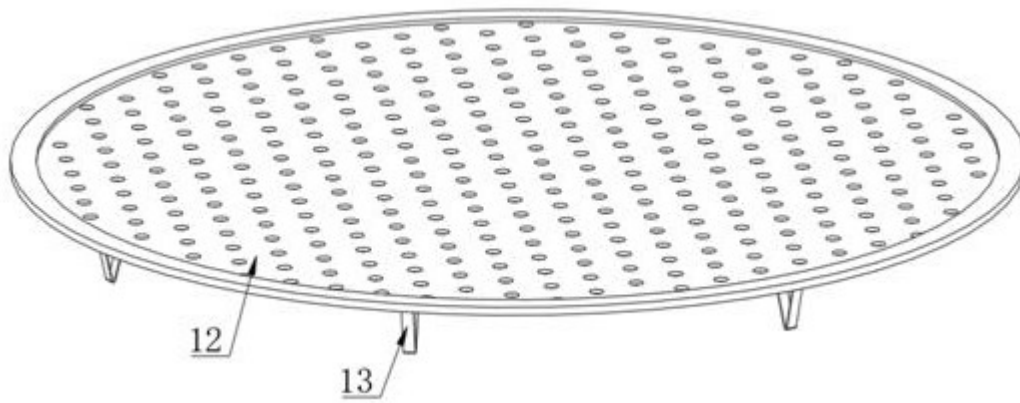


图4

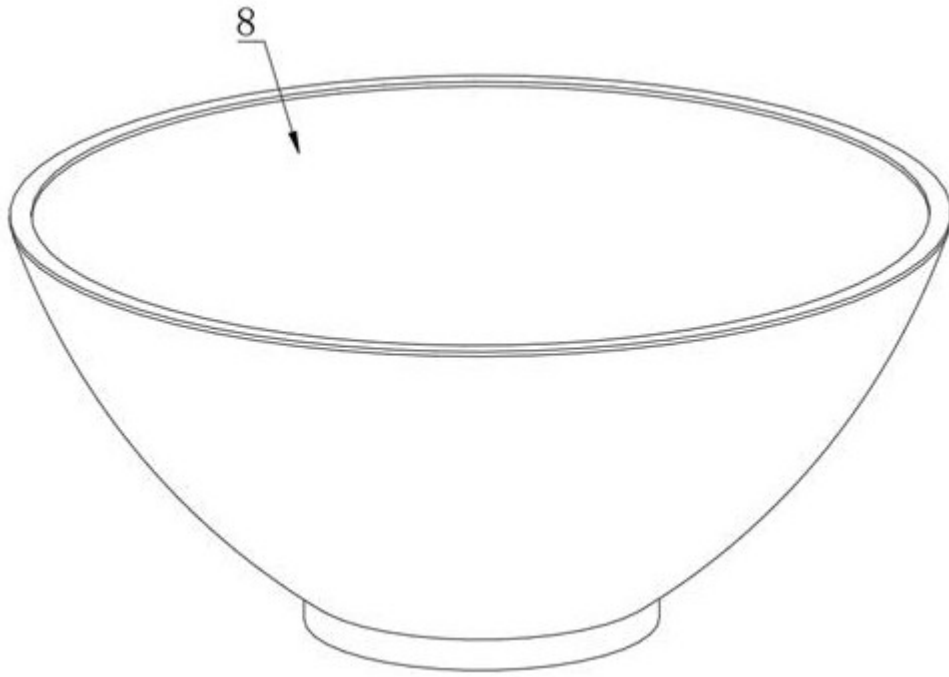


图5