

(12) 按照专利合作条约所公布的国际申请

(19) 世界知识产权组织
国际局

(43) 国际公布日
2020年11月19日 (19.11.2020)



(10) 国际公布号
WO 2020/227919 A1

- (51) 国际专利分类号:
H01P 1/20 (2006.01)
- (21) 国际申请号: PCT/CN2019/086796
- (22) 国际申请日: 2019年5月14日 (14.05.2019)
- (25) 申请语言: 中文
- (26) 公布语言: 中文
- (71) 申请人: 罗森伯格技术(昆山)有限公司 (ROSENBERGER TECHNOLOGY (KUNSHAN) CO., LTD.) [CN/CN]; 中国江苏省苏州市昆山市淀山湖镇沈安路6号, Jiangsu 215345 (CN)。
- (72) 发明人: 李敦穉 (LI, Dunrong); 中国江苏省苏州市昆山市淀山湖镇沈安路6号, Jiangsu 215345 (CN)。 罗仁虎 (LUO, Renhu); 中国江苏省苏州市昆山市淀山湖镇沈安路6号, Jiangsu 215345 (CN)。 尹泽 (YIN, Ze); 中国江苏省苏州市昆山市淀山湖镇沈安路6号, Jiangsu 215345 (CN)。 李强 (LI, Qiang); 中国江苏省苏州市昆山市淀山湖镇沈安路6号, Jiangsu 215345 (CN)。
- (74) 代理人: 苏州集律知识产权代理事务所(普通合伙) (SUZHOU JILV INTELLECTUAL PROPERTY AGENCY); 中国江苏省苏州市高新区科技城学森路9号5号楼701, Jiangsu 215000 (CN)。
- (81) 指定国(除另有指明, 要求每一种可提供的国家保护): AE, AG, AL, AM, AO, AT, AU, AZ, BA, BB, BG, BH, BN, BR, BW, BY, BZ, CA, CH, CL, CN, CO, CR, CU, CZ, DE, DJ, DK, DM, DO, DZ, EC, EE, EG, ES, FI, GB, GD, GE, GH, GM, GT, HN, HR, HU, ID, IL, IN, IR, IS, JO, JP, KE, KG, KH, KN, KP, KR, KW, KZ, LA, LC, LK, LR, LS, LU, LY, MA, MD, ME, MG, MK, MN, MW, MX, MY, MZ, NA, NG, NI, NO, NZ, OM, PA, PE, PG, PH, PL, PT, QA, RO, RS, RU, RW, SA, SC, SD, SE, SG, SK, SL, SM, ST, SV, SY, TH, TJ, TM, TN, TR, TT, TZ, UA, UG, US, UZ, VC, VN, ZA, ZM, ZW。
- (84) 指定国(除另有指明, 要求每一种可提供的地区保护): ARIPO (BW, GH, GM, KE, LR, LS, MW, MZ, NA, RW, SD, SL, ST, SZ, TZ, UG, ZM, ZW), 欧亚 (AM, AZ, BY, KG, KZ, RU, TJ, TM), 欧洲 (AL, AT, BE, BG, CH, CY, CZ, DE, DK, EE, ES, FI, FR, GB, GR, HR, HU, IE, IS, IT, LT, LU, LV, MC, MK, MT, NL, NO, PL, PT,

(54) Title: CROSS-COUPLED FILTER

(54) 发明名称: 一种交叉耦合滤波器

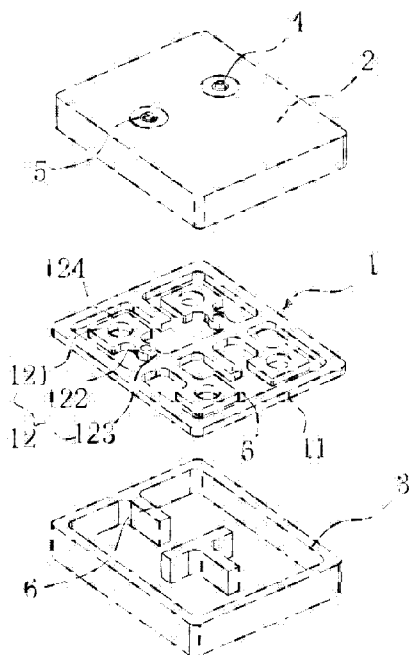


图 1

(57) Abstract: A cross-coupled filter, comprising a resonance structure (1). The resonance structure (1) comprises multiple rows of resonance units. Each row of resonance units comprises at least two resonators (12), and two adjacent resonators (12) in the same row are mainly electrically coupled or mainly magnetically coupled. Two adjacent resonators (12) of two adjacent rows of resonance units are mainly electrically coupled or mainly magnetically coupled, and multiple groups of adjacent resonators (12) of two adjacent rows of resonance units are mainly electrically coupled, are mainly magnetically coupled, or are mainly magnetically coupled and mainly electrically coupled in an alternate manner to form at least one set of cross-couplings. The cross-coupled filter achieves miniaturization and light weight in structural characteristics, achieves low loss in electrical properties, and has good harmonic characteristics.

(57) 摘要: 一种交叉耦合滤波器, 包括谐振结构 (1), 谐振结构 (1) 包括多排谐振单元, 每排谐振单元包括至少两个谐振器 (12), 且同排的相邻两个谐振器 (12) 之间以电耦合为主或以磁耦合为主; 相邻两排谐振单元的相邻两个谐振器 (12) 之间形成的耦合以电耦合为主或以磁耦合为主, 且相邻两排谐振单元的多组相邻谐振器 (12) 以电耦合为主、磁耦合为主或磁耦合为主、电耦合为主相交替的形式耦合, 且形成至少一组交叉耦合。该交叉耦合滤波器在结构特性上实现了小型化, 轻量化, 在电性能上实现了低损耗, 具有良好的谐波特性。

WO 2020/227919 A1

RO, RS, SE, SI, SK, SM, TR), OAPI (BF, BJ, CF, CG, CI,
CM, GA, GN, GQ, GW, KM, ML, MR, NE, SN, TD, TG)。

本国际公布：

- 包括国际检索报告(条约第21条(3))。

一种交叉耦合滤波器

技术领域

本发明涉及一种滤波器，尤其是涉及一种交叉耦合滤波器。

背景技术

近期滤波器需求趋势为小型化并要求高品质，尤其 5G 通信的小型基站中使用到的通信部件比起之前的宏基站产品，体积小并且需求数量多。因此产品内部使用到的部件也必须要做到高品质的小型化，轻量化，并且是要适合大批量生产的结构。

目前小型基站中使用到的滤波器通常为介质波导滤波器和传统金属同轴滤波器。介质波导滤波器可小型化及轻量化，制作成本低，但是比金属同轴滤波器的损耗及谐波特性差。传统的金属同轴滤波器相比介质波导滤波器损耗及谐波特性好，但在设计特性上尺寸及重量的缩减已达到一定极限，并且内部部件的数量上也达到极限，无法做到降低制作成本的目的。

如申请号为：CN201710149229.5 的专利中，公开了一种框架结构方式的滤波器，在该方案中，口字型的框架两面为开放结构，分隔壁将框架内部分成两个空间。垂直于这个分隔壁，有一体型的谐振器。谐振器折弯为 L 型或 T 型来缩小空间要求，但是这样的形式对滤波器小型化体积还是有着局限性，难以满足滤波器微小体积的设计要求。

而且上述方案为了形成交叉耦合，在非相邻的谐振器之间按开路或短路的形式加入片状或线状导体的结构，需要在框架固定添加绝缘体或在谐振器焊接导线形式的导体。此类结构会产生加工费用以及加工公差，并且框架和谐振器为一体结构时，随环境温度滤波器的频率漂移量大。

又如在申请号为：CN 201910044005.7 的专利中，公开了一种滤波器，谐振器进行多次折弯结构实现滤波器的小型化，且无需额外的结构件可实现交叉耦合。但是这种结构还是存在以下缺点：1、谐振器多次折弯虽然有利于小型化，但是相对来说 Q 值降低导致滤波器的电性能中的插入损耗变差；且在开模制作产品时，部件体积比普通的滤波器相对小且有折弯，在压铸成型时有变形的可能性；2、滤波器框架和谐振器为一体结构时，随温度变化通带频率的漂移量大导致滤波器电性能中的损耗及抑制度变差。

因此，需要提出一种新型的小型化、轻量化的滤波器，以解决上述滤波器存在的电性能中的插入损耗及抑制度变差、在压铸成型时有变形的可能性、需要 2 倍频谐波改善等问题。

发明内容

本发明的目的在于克服现有技术的缺陷，提供一种交叉耦合滤波器。

为实现上述目的，本发明提出如下技术方案：一种交叉耦合滤波器，包括谐振结构，所述谐振结构包括多排谐振单元，每排谐振单元包括至少两个谐振器，且同排的相邻两个谐振器之间以电耦合为主或以磁耦合为主，且同排的多组相邻谐振器以电耦合为主、磁耦合为主或磁耦合为主、电耦合为主相交替的形式耦合；相邻两排谐振单元的相邻两个谐振器之间形成的耦合以电耦合为主或以磁耦合为主，且相邻两排谐振单元的多组相邻谐振器以电耦合为主、磁耦合为主或磁耦合为主、电耦合为主相交替的形式耦合，且形成至少一组交叉耦合。

优选地，所述谐振结构为一体成型的，所述谐振结构还包括框架，所述谐振单元一体成型于所述框架上。

优选地，每个所述谐振器整体呈一柱体结构，且其包括相对的谐振头部和谐振尾部，所述谐振头部的宽度大于所述谐振尾部的宽度。

优选地，所述滤波器还包括设置于谐振器上的盖板，所述盖板包括分别设置于谐振结构上、下端面上的上盖板和下盖板，以形成一封闭的滤波

腔体。

优选地，所述上盖板和/或下盖板上包括多个凸起部、至少一屏蔽柱，其中，

所述凸起部自盖板靠近谐振结构的端面向靠近谐振结构的方向延伸形成，且凸起部在盖板上的设置位置与谐振结构上谐振器的谐振头部位置相对应；

所述屏蔽柱位于相邻的两个谐振器之间。

优选地，所述上盖板或下盖板上还包括至少一连接柱，所述连接柱设置于同排的相邻的两个谐振器之间，且连接上下盖板。

优选地，同排的相邻两个谐振器的谐振尾部相连，形成以磁耦合为主，或者谐振头部相对，形成以电耦合为主，且同排的多组相邻谐振器以谐振头部相对、谐振尾部相连或谐振尾部相连、谐振头部相对相交替的结构分布，使得同排的多组相邻谐振器以电耦合为主、磁耦合为主或磁耦合为主、电耦合为主交替形式耦合。

优选地，相邻两排的谐振单元之间设置有至少一分隔壁，所述分隔壁使相邻两排谐振单元的相邻两个谐振器之间形成的耦合以电耦合为主或磁耦合为主。

优选地，所述交叉耦合滤波器还包括至少一个用于增强谐振器间的交叉耦合量的结构件，所述结构件连接形成交叉耦合的两个谐振器。

优选地，所述盖板上还包括多个调谐螺钉和多个耦合调螺，所述谐振头部设有调谐孔，所述调谐螺钉穿过盖板且可延伸入对应谐振头部的所述调谐孔内，用于调整谐振器的谐振频率；所述耦合调螺穿过盖板且伸入到相邻两个谐振器之间，用于调整谐振器之间的耦合量。

优选地，所述多排谐振单元沿一条信号传输路径分布，所述信号传输路径为U型或S型或多个连续U型或连续S型形成的弯道路径。

优选地，所述滤波器还包括分别设置在所述信号传输路径的两个末端

的信号输入端口和信号输出端口。

优选地，所述滤波器为 4 阶以上的谐振器滤波器。

本发明的有益效果是：

1、将介质波导滤波器和金属同轴滤波器的优点尽可能融合，在结构特性上实现小型化，轻量化，在电性能上实现低损耗及良好的谐波特性。并且滤波器内部部件数量尽量最小化，实现了降低制作成本以及简单化生产工程以适合大批量生产。

2、滤波器的谐振结构采用整体框架一体结构，装配简单，装配公差一致性好，能保持稳定的产品质量。

3、盖板上的调整耦合量及改善谐波的屏蔽结构，可以减小谐振器的体积，实现滤波器的小型化，并改善谐振器的 Q 值，减少损耗等滤波特征。

附图说明

图 1 是本发明实施例 1 的分体结构示意图；

图 2 是本发明实施例 1 的谐振结构的结构示意图；

图 3 是本发明实施例 1 的仿真波形图；

图 4 是本发明实施例 2 的分体结构示意图；

图 5 是本发明实施例 2 的谐振结构的结构示意图；

图 6 是本发明实施例 2 的仿真波形图；

图 7 是本发明实施例 3 的分体结构示意图；

图 8 是本发明实施例 3 的谐振结构的结构示意图；

图 9 是本发明实施例 3 的仿真波形图；

图 10 是本发明实施例 4 的分体结构示意图；

图 11 是本发明实施例 4 的谐振结构的结构示意图；

图 12 是本发明实施例 4 的仿真波形图；

图 13 是本发明实施例 4 替换方案的分体结构示意图；

图 14 是本发明实施例 4 替换方案的谐振结构的结构示意图；
图 15 是本发明实施例 5 的分体结构示意图；
图 16 是本发明实施例 5 的谐振结构的结构示意图；
图 17 是本发明实施例 5 的仿真波形图；
图 18 是本发明实施例 5 替换方案的分体结构示意图；
图 19 是本发明实施例 5 替换方案的谐振结构的结构示意图；
图 20 是本发明实施例 6 的分体结构示意图；
图 21 是本发明实施例 6 的谐振结构的结构示意图；
图 22 是本发明实施例 6 的仿真波形图；
图 23 是本发明实施例 6 替换方案的分体结构示意图；
图 24 是本发明实施例 6 替换方案的谐振结构的结构示意图；
图 25 是本发明实施例 6 另一替换方案的谐振结构的结构示意图；
图 26 是本发明实施例 6 另一替换方案的分体结构示意图。

附图标记：

1、谐振结构，11、框架，12、谐振器，121、谐振头部，122、谐振中部，123、谐振尾部，124、调谐孔，2、上盖板，3、下盖板，4、信号输入端口，5、信号输出端口，6、分隔壁，S1、传输损耗波形图，S2、回波损耗波形图。

具体实施方式

下面将结合本发明的附图，对本发明实施例的技术方案进行清楚、完整的描述。

如图 1 所示，本发明所揭示的一种交叉耦合滤波器，包括谐振结构 1、上盖板 2、下盖板 3、信号输入端口 4 和信号输出端口 5，其中，谐振结构 1 采用整体框架一体式结构，其包括框架 11 和一体成型于该框架 11 内的多排谐振单元，每排谐振单元又包括至少两个谐振器 12。与现有分体结构的

谐振结构相比，框架一体式的谐振结构 1 具有装配简单，装配公差一致性好，且能保持稳定的产品质量的优点，因此适合大批量生产。

当然作为可替换地，谐振结构 1 与上盖板 2 或下盖板 3 之间可通过固定结构（如螺钉，图未示）可拆卸安装，其包括多排谐振单元，即不包括框架 11。实施时，谐振结构 1 和上盖板 2 或下盖板 3 上均设置固定孔（图未示），螺钉穿过对应的固定孔将谐振结构 1 与上盖板 2 或下盖板 3 固定安装。

多排谐振单元在框架 11 内沿框架 11 的一侧壁向与该侧壁相对的另一侧壁延伸分布，如沿框架 11 的前、后侧壁所在的前后方向分布，或者框架 11 的左、右侧壁所在的左右方向分布，且位于同一平面上。

谐振器 12 的形状设计及其在框架 11 内的排布结构决定了谐振器 12b 之间的耦合方式。本实施例中，如图 1 所示，每个谐振器 12 整体呈一柱体结构，具体包括谐振头部 121、谐振中部 122、谐振尾部 123，其中，谐振头部 121 是谐振器 12 电耦合为主强度最强的部位，反之，谐振尾部 123 是谐振器 12 磁耦合为主强度最强的部位。优选地，设计谐振头部 121 的宽度宽于谐振中部 122 及谐振尾部 123 的宽度，这样可以实现在同频率的要求下进一步减小谐振器 12 的体积。且，谐振头部 121 上设有贯穿其上、下端面的调谐孔 124，用于调节谐振器 12 的谐振频率。当然，具有多个折弯部的谐振器结构同样适用于本发明。

多排谐振器 12 在框架 11 内沿一条信号传输路径排布，该信号传输路径可以是 U 型也可是 S 型，又或者多个连续 U 型或 S 型形成的弯道路径等。信号传输路径上相邻两个谐振器 12 的耦合方式由两者的形状及相互排布位置决定。需要解释的是，一般的 TEM（transverse electromagnetic mode，横电磁波模式）模滤波器的耦合为电耦合为主和磁耦合为主共存，这两种耦合中耦合量大的一种称为主导耦合，本发明滤波器中的主导耦合的模式可以由相耦合的两谐振器的排布位置决定。如两者的耦合量主要由谐振头

部所产生，则主耦合为电耦合为主，如两者的耦合量主要由谐振尾部所产生，则主耦合为磁耦合为主，又如两者之间的电耦合为主的量和磁耦合为主的量大小悬殊差距不大，则为电磁混合耦合。

本实施例中，在信号传输路径上，同排的相邻两个谐振器 12 之间以电耦合为主或磁耦合为主，即相邻两个谐振器 12 的耦合量主要由谐振头部 121 或谐振尾部 123 所产生，具体地，同排的相邻两个谐振器 12 的两个谐振头部 121 相对设置，形成以电耦合为主，或者两个谐振尾部 123 相连，形成以磁耦合为主。当然，同排谐振器 12 的排布方式不局限于这里介绍的这种，只要能实现相邻两个谐振器 12 之间可以形成以电耦合为主或以磁耦合为主的排布结构都在本发明的保护范围之内。

且同排谐振器 12 形成一组相邻谐振器 12 或多组相邻谐振器 12，其中，形成一组相邻谐振器 12（即一排有两个谐振器 12）时，这一组谐振器 12 之间即谐振头部 121 相对设置，形成以电耦合为主，或者两个谐振尾部 123 相连，形成以磁耦合为主。

当形成多组相邻谐振器 12（即一排有三个以上谐振器 12）时，这些多组相邻谐振器 12 则以电耦合为主、磁耦合为主或磁耦合为主、电耦合为主相交替的形式耦合。具体地，同排的多组相邻谐振器 12 以谐振头部 121 相对、谐振尾部 123 相连相交替的结构分布，即前一组相邻谐振器 12 以谐振头部 121 相对结构分布，则后一组相邻谐振器 12 则以谐振尾部 123 相连接结构分布；或谐振尾部 123 相连、谐振头部 121 相对相交替的结构分布。

相邻两排的相邻两个谐振器 12 之间以电耦合为主或磁耦合为主，本实施例中，相邻两排的相邻两个谐振器 12 的位置对应设置，具体地，相邻两排的相邻两个谐振器 12 平行或近似平行排布，且两者的谐振头部 121 或谐振尾部 123 的朝向是相同的，如两个谐振头部 121 均朝向前或均朝向后，且两个谐振头部 121 的位置相对应，两个谐振尾部 123 的位置也相对应。

相邻两排的谐振单元之间设置有至少一分隔壁，这些分隔壁使相邻两排谐振单元的相邻两个谐振器之间形成的耦合以电耦合为主或磁耦合为主。其中，分隔壁在两个谐振器之间的设置位置，以其能实现这两个谐振器以电耦合为主或磁耦合为主，本发明对此不做限定。分隔壁实施时可以设置在框架上，也可以和/或设置在盖板上。

且相邻两排的多组相邻谐振器 12 以电耦合为主、磁耦合为主，或磁耦合为主、电耦合为主相交替的形式耦合，即不同排的一组相邻谐振器 12 的耦合方式为以电耦合为主，则与之相邻的一组或两组相邻谐振器 12 的耦合方式则为以磁耦合为主。且相邻两排的多组相邻谐振器 12 中形成至少一组交叉耦合，该交叉耦合在带宽左右分别产生一个传输零点，且根据谐振器 12 的数量，可增加交叉耦合的数量从而来增加零点的数量。本发明谐振器 12 之间交叉耦合的实现无需额外的结构件，但是形成交叉耦合的相邻两个谐振器 12 之间根据情况可增加额外的结构件（如金属杆、绝缘体等支撑件，图未示）实现，以进一步增加交叉耦合量。

上盖板 2 和下盖板 3 分别盖合在谐振结构 1 的上端面和下端面上，以形成一封闭的滤波腔体。为了调节谐振结构上谐振器之间的耦合量等，盖板（上盖板和/或下盖板）上可以设置包括多个凸起部（图未示）、至少一屏蔽柱（图未示）和至少一连接柱（图未示），其中，凸起部自盖板靠近谐振结构的那一端面向靠近谐振结构 1 的方向延伸形成，且凸起部在盖板上的设置位置与谐振器 12 的谐振头部 121 位置相对应，这样会拉近盖板与谐振器 12 的谐振头部 121 的距离，因为离谐振器 12 越近，分布电容越大，随之谐振频率降低，这样可有效缩短谐振器长度，进而相对的减少了滤波器的体积，以此来实现滤波器的小型化，及改善谐振器的 Q 值，减少损耗。

屏蔽柱设置于相邻两个谐振器 12 之间，用于调整两个谐振器 12 之间的耦合强弱，屏蔽柱即形成盖板内的上述分隔壁。虽然谐振器 12 之间的耦合强弱可由谐振器 12 之间的间距来调整，但是这种方式可能带来滤波器体

积变大，而设置屏蔽柱，在可调整谐振器 12 之间耦合强弱的基础上，并不影响滤波器体积。

连接柱设置于同排的相邻的两个谐振器 12 之间，且连接上下盖板 2、3。连接柱的设置可改善滤波器的谐波特性。连接柱实施时，设置在上盖板或者下盖板上。

另外，上盖板 2 上还可设置多个穿过上盖板 2 且下端伸入到谐振器的上述调谐孔 124 内的调谐螺钉（图未示），用于调整谐振器 12 的谐振频率；及穿过上盖板 2 且下端伸入到相邻两个谐振器 12 之间耦合调螺（图未示），用于调整各谐振器 12 之间的耦合量。

另外，上盖板和下盖板中的其中一个装配谐振器后，另一个盖板的结构可简化，如减小厚度，及不设置上述凸起部、分隔壁、连接柱等结构，这样可整体降低滤波器的厚度及体积。

信号输入端口 4 和信号输出端口 5 分别设置在上述信号传输路径的两个末端，根据信号传输路径的不同，其设置位置也可以相应不同。

下面以几个实施例来介绍下本发明一种交叉耦合滤波器的具体结构。

实施例 1

结合图 1 和图 2 所示，本发明实施例 1 的一种交叉耦合滤波器，包括谐振结构 1、上盖板 2、下盖板 3、信号输入端口 4 和信号输出端口 5，其中，上盖板 2、下盖板 3、信号输入端口 4 和信号输出端口 5 的结构可参见上述描述，这里不再赘述，主要介绍下谐振结构 1 的结构。

如图 2 所示，本发明实施例 1 的谐振结构 1 形成的滤波器为 4 阶滤波器，其包括框架 11 和一体成型于框架 11 内的两排谐振单元，每排谐振单元包括 2 个谐振器 12，即框架内设置 4 个谐振器 12，为了便于描述，定义这 4 个谐振器分别为谐振器 12a、谐振器 12b……谐振器 12d，其中，谐振器 12a、谐振器 12b 为一排，谐振器 12c、谐振器 12d 为一排。每个谐振器的结构如上面所描述的，这里不再赘述。

两排谐振器 12 在框架内沿框架的左、右侧壁所在的左右方向分布。且 4 个谐振器在框架内按 U 型信号传输路径排布，具体地，信号自谐振器 12a 输入，依次经过谐振器 12b、谐振器 12c 后，最后自谐振器 12d 输出，也就是说，本实施例 1 的信号输入端口与谐振器 12a 相电连，信号输出端口与谐振器 12d 相电连。

其中，同排谐振器 12a 和 12b 之间、12c 和 12d 之间为磁耦合为主，不同排谐振器 12b 和 12c 之间为电耦合为主，不同排谐振器 12a 和 12d 之间产生的交叉耦合（定义为第一交叉耦合）为磁耦合为主，与谐振器 12b 和 12c 之间的电耦合为主成分相反。也就是说，谐振器 12b 和 12c 之间、12a 和 12d 之间分别形成电耦合为主、磁耦合为主，即电耦合为主和磁耦合为主的交替耦合。且第一交叉耦合与第一交叉耦合后两级谐振器（即谐振器 12b 和 12c）的耦合形式相反。本实施例 1 形成 1 个交叉耦合，每个交叉耦合在带宽左右分别产生一个传输零点，从而共产生 2 个传输零点，如图 3 所示。

具体地，谐振器 12a 和 12b 的谐振尾部相连且与框架的左侧壁一体成型，形成以磁耦合为主，谐振头部则各自朝向框架的后侧壁和前侧壁，且与后侧壁和前侧壁均不接触；同样，谐振器 12c 和 12d 的谐振尾部相连且与框架的右侧壁一体成型，形成以磁耦合为主，谐振头部则各自朝向框架的后侧壁和前侧壁，且与后侧壁和前侧壁均不接触。谐振器 12b 和 12c 之间设置一分隔壁，该分隔壁使谐振器 12b 和 12c 之间形成以电耦合为主；谐振器 12a 和 12d 之间设置一分隔壁，该分隔壁使谐振器 12a 和 12d 之间形成以磁耦合为主。

作为可替换地，不同排谐振器 12b 和 12c 之间也可为磁耦合为主，这样，不同排谐振器 12a 和 12d 之间产生的第一交叉耦合则为电耦合为主，与谐振器 12b 和 12c 之间的磁耦合为主成分相反。

也就是说，谐振器 12b 和谐振器 12c 之间、谐振器 12a 和谐振器 12d 之间分别形成磁耦合为主、电耦合为主，即磁耦合为主和电耦合为主的交替耦合。

实施例 2

结合图 4 和图 5 所示，本发明实施例 2 的一种交叉耦合滤波器，包括谐振结构 1、上盖板 2、下盖板 3、信号输入端口 4 和信号输出端口 5，其中，本发明实施例 2 的谐振结构形成的滤波器同样为 4 阶滤波器，与实施例 1 不同的是，如图 5 所示，同排的谐振器 12a 和谐振器 12b 之间、谐振器 12c 和谐振器 12d 之间为电耦合为主，不同排的谐振器 12b 和谐振器 12c 之间为磁耦合为主，不同排的谐振器 12a 和谐振器 12d 之间产生的交叉耦合（定义为第一交叉耦合）为电耦合为主，与谐振器 12b 和谐振器 12c 之间的磁耦合为主成分相反。也就是说，谐振器 12b 和谐振器 12c 之间、谐振器 12a 和谐振器 12d 之间分别形成磁耦合为主、电耦合为主，即磁耦合为主和电耦合为主的交替耦合。本实施例 2 形成 1 个交叉耦合，每个交叉耦合在带宽左右分别产生一个传输零点，从而共产生 2 个传输零点，如图 6 所示。

具体地，谐振器 12a 的谐振尾部与框架的后侧壁一体成型，谐振头部与谐振器 12b 的谐振头部相对设置且之间形成耦合间隙，形成以电耦合为主，谐振器 12b 的谐振尾部与框架的前侧壁一体成型；同样，谐振器 12c 的谐振尾部与框架的后侧壁一体成型，谐振头部与谐振器 12d 的谐振头部相对设置且之间形成耦合间隙，形成以电耦合为主，谐振器 12d 的谐振尾部与框架的前侧壁一体成型。谐振器 12b 和谐振器 12c 之间设置一分隔壁，该分隔壁设置于下盖板 3 内，该分隔壁使谐振器 12b 和谐振器 12c 之间形成以磁耦合为主；谐振器 12a 和谐振器 12d 之间设置一分隔壁，该分隔壁设置于框架上，其使谐振器 12a 和谐振器 12d 之间形成以电耦合为主。

作为可替换地，不同排的谐振器 12b 和谐振器 12c 之间也可为以电耦合为主，这样，不同排的谐振器 12a 和谐振器 12d 之间产生的第一交叉耦合则为以磁耦合为主，与谐振器 12b 和谐振器 12c 之间的以电耦合为主成分相反。也就是说，谐振器 12b 和谐振器 12c 之间、谐振器 12a 和谐振器 12d 之间分别形成以电耦合为主、以磁耦合为主，即形成以电耦合为主和以磁耦合为主的交替耦合。

实施例 3

结合图 7 和图 8 所示，本发明实施例 3 的一种交叉耦合滤波器，包括谐振结构 1、上盖板 2、下盖板 3、信号输入端口 4 和信号输出端口 5，其中，上盖板 2、下盖板 3、信号输入端口 4 和信号输出端口 5 的结构可参见上述描述，这里不再赘述，主要介绍下谐振结构 1 的结构。

如图 8 所示，本发明实施例 1 的谐振结构 1 形成的滤波器为 6 阶滤波器，其包括框架 11 和一体成型于框架 11 内的两排谐振单元，每排谐振单元包括 3 个谐振器 12，即框架内设置 6 个谐振器 12，为了便于描述，定义这 6 个谐振器分别为谐振器 12a、谐振器 12b……谐振器 12f，其中，谐振器 12a~谐振器 12c 为一排，谐振器 12d~谐振器 12f 为一排。每个谐振器的结构如上面所描述的，这里不再赘述。

两排谐振器 12 在框架内沿框架的左、右侧壁所在的左右方向分布。且 6 个谐振器在框架内按 U 型信号传输路径排布，具体地，信号自谐振器 12a 输入，依次经过谐振器 12b~谐振器 12e 后，最后自谐振器 12f 输出，也就是说，本实施例 1 的信号输入端口与谐振器 12a 相电连，信号输出端口与谐振器 12f 相电连。

其中，同排的谐振器 12a 和谐振器 12b 之间为磁耦合为主，谐振器 12b 和谐振器 12c 之间为电耦合为主，也就是说同排的多组相邻谐振器以磁耦合为主和电耦合为主的形式交替耦合；同样的，同排的谐振器 12d 和谐振器 12e 之间为电耦合为主，谐振器 12e 和谐振器 12f 之间为磁耦合为主。不

同排的谐振器 12c 和 谐振器 12d 之间为磁耦合为主，不同排的谐振器 12b 和 谐振器 12e 之间产生的交叉耦合（定义为第一交叉耦合）为电耦合为主，与 谐振器 12c 和 谐振器 12d 之间的磁耦合为主成分相反，不同排的谐振器 12a 和 12f 之间的交叉耦合（定义为第二交叉耦合）为磁耦合为主，与 谐振器 12b 和 谐振器 12e 之间的电耦合为主成分相反，也就是说，谐振器 12c 和 谐振器 12d 之间、谐振器 12b 和 谐振器 12e 之间及 谐振器 12a 和 12f 之间分别形成磁耦合为主、电耦合为主、磁耦合为主，即磁耦合为主和电耦合为主的交替耦合。且第一交叉耦合与第一交叉耦合后两级谐振器（即 谐振器 12c 和 谐振器 12d）的耦合形式相反，第二交叉耦合与第一交叉耦合的耦合形式相反。本实施例 3 形成 2 个交叉耦合，每个交叉耦合在带宽左右分别产生一个传输零点，从而共产生 4 个传输零点，如图 9 所示。

具体地，谐振器 12a 和 谐振器 12b 的谐振尾部相连且与框架的左侧壁一体成型，形成以磁耦合为主，谐振头部则朝向相反，其中，谐振器 12a 的谐振头部朝向框架的后侧壁，谐振器 12b 的谐振头部则与 谐振器 12c 的谐振头部相对，形成以电耦合为主，谐振器 12c 的谐振尾部与框架前侧壁一体成型；另一排的谐振器 12d、谐振器 12e 和 谐振器 12f 的分布结构与 谐振器 12a、谐振器 12b 和 谐振器 12c 的分布结构相同，这里不做赘述。

谐振器 12c 和 谐振器 12d 之间设置一分隔壁，该分隔壁设置于下盖板 3 上，使 谐振器 12c 和 谐振器 12d 之间形成以磁耦合为主；谐振器 12b 和 谐振器 12e 之间设置一分隔壁，该分隔壁使 谐振器 12b 和 谐振器 12e 之间形成电耦合为主；谐振器 12a 和 谐振器 12f 之间设置一分隔壁，该分隔壁使 谐振器 12b 和 谐振器 12e 之间形成磁耦合为主。

作为可替换地，不同排的谐振器 12c 和 谐振器 12d 之间也可为电耦合为主，这样，不同排的谐振器 12b 和 谐振器 12e 之间产生的第一交叉耦合则为磁耦合为主，与 谐振器 12c 和 谐振器 12d 之间的电耦合为主成分相反，不同排的谐振器 12a 和 谐振器 12f 之间产生的第二交叉耦合为电耦合为主，

与谐振器 12b 和 谐振器 12e 之间的磁耦合为主成分相反。也就是说，谐振器 12c 和 谐振器 12d 之间、谐振器 12b 和 谐振器 12e 之间、谐振器 12a 和 谐振器 12f 之间分别形成电耦合为主、磁耦合为主和电耦合为主，即电耦合为主和磁耦合为主的交替耦合。

实施例 4

结合图 10 和图 11 所示，本发明实施例 4 的一种交叉耦合滤波器，包括谐振结构 1、上盖板 2、下盖板 3、信号输入端口 4 和信号输出端口 5，其中，本发明实施例 4 的谐振结构形成的滤波器同样为 6 阶滤波器，如图 11 所示，与上述实施例 3 不同的是，同排的谐振器 12a 和 谐振器 12b 之间为电耦合为主，谐振器 12b 和 谐振器 12c 之间为磁耦合为主，也就是说同排的多组相邻谐振器以电耦合为主和磁耦合为主的形式交替耦合；同样的，同排的谐振器 12d 和 谐振器 12e 之间为磁耦合为主，谐振器 12e 和 谐振器 12f 之间为电耦合为主。

不同排的谐振器 12c 和 谐振器 12d 之间为电耦合为主，不同排的谐振器 12b 和 谐振器 12e 之间产生的交叉耦合（定义为第一交叉耦合）为磁耦合为主，与谐振器 12c 和 谐振器 12d 之间的电耦合为主成分相反，不同排的谐振器 12a 和 12f 之间的交叉耦合（定义为第二交叉耦合）为电耦合为主，与谐振器 12b 和 谐振器 12e 之间的磁耦合为主成分相反，也就是说，谐振器 12c 和 谐振器 12d 之间、谐振器 12b 和 谐振器 12e 之间及谐振器 12a 和 12f 之间分别形成电耦合为主、磁耦合为主、电耦合为主，即电耦合为主和磁耦合为主的交替耦合。且同样，第一交叉耦合与第一交叉耦合后两级谐振器（即谐振器 12c 和 谐振器 12d）的耦合形式相反，第二交叉耦合与第一交叉耦合的耦合形式相反。本实施例 3 形成 2 个交叉耦合，每个交叉耦合在带宽左右分别产生一个传输零点，从而共产生 4 个传输零点，如图 12 所示。

具体地，谐振器 12a 的谐振尾部与框架的后侧壁一体成型，谐振头部则与谐振器 12b 的谐振头部相对，形成电耦合为主，谐振器 12b 的谐振尾部与谐振器 12c 的谐振尾部相连且与框架的左侧壁一体成型，形成磁耦合为主，谐振器 12c 的谐振头部则朝向框架的前侧壁；另一排的谐振器 12d、谐振器 12e 和 谐振器 12f 的分布结构与谐振器 12a、谐振器 12b 和 谐振器 12c 的分布结构相同，这里不做赘述。

谐振器 12c 和 谐振器 12d 之间设置一分隔壁，该分隔壁使谐振器 12c 和 谐振器 12d 之间形成电耦合为主；谐振器 12b 和 谐振器 12e 之间设置一分隔壁，该分隔壁使谐振器 12b 和 谐振器 12e 之间形成磁耦合为主；谐振器 12a 和 谐振器 12f 之间设置一分隔壁，该分隔壁使谐振器 12a 和 谐振器 12f 之间形成电耦合为主。

作为可替换地，不同排的谐振器 12c 和 谐振器 12d 之间也可为磁耦合为主，这样，不同排的谐振器 12b 和 谐振器 12e 之间产生的第一交叉耦合则为电耦合为主，与谐振器 12c 和 谐振器 12d 之间的电耦合为主成分相反，不同排的谐振器 12a 和 谐振器 12f 之间产生的第二交叉耦合为磁耦合为主，与谐振器 12b 和 谐振器 12e 之间的电耦合为主成分相反。也就是说，谐振器 12c 和 谐振器 12d 之间、谐振器 12b 和 谐振器 12e 之间、谐振器 12a 和 谐振器 12f 之间分别形成磁耦合为主、电耦合为主和磁耦合为主，即磁耦合为主和电耦合为主的交替耦合。

实施例 5

结合图 15 和图 16 所示，本发明实施例 5 的一种交叉耦合滤波器，包括谐振结构 1、上盖板 2、下盖板 3、信号输入端口 4 和信号输出端口 5，其中，本发明实施例 5 的谐振结构形成的滤波器为 8 阶滤波器，其包括框架和一体成型于框架内的两排谐振单元，每排谐振单元包括 4 个谐振器，即框架内设置 8 个谐振器，结合图 16 所示，同样，为了便于描述，定义这 8 个谐振器分别为谐振器 12a、谐振器 12b……谐振器 12h，其中，谐振器

12a~谐振器 12d 为一排，谐振器 12e~谐振器 12h 为一排。每个谐振器的结构如上面所描述的，这里不再赘述。

两排谐振器在框架内沿框架的左、右侧壁所在的左右方向分布。且 8 个谐振器在框架内按 U 型信号传输路径排布，具体地，信号自谐振器 12a 输入，依次经过谐振器 12b~谐振器 12g 后，最后自谐振器 12h 输出，也就是说，本实施例 5 的信号输入端口与谐振器 12a 相电连，信号输出端口与谐振器 12h 相电连。

其中，同排的谐振器 12a 和 12b 之间为磁耦合为主，谐振器 12b 和 12c 之间为电耦合为主，谐振器 12c 和 12d 之间为磁耦合为主，也就是说，同排的多组相邻谐振器以磁耦合为主和电耦合为主的形式交替耦合；同样的，同排的谐振器 12e 和 12f 之间为磁耦合为主，谐振器 12f 和 12g 之间为电耦合为主，谐振器 12g 和 12h 之间为磁耦合为主。不同排的谐振器 12d 和 12e 之间为电耦合为主，不同排的谐振器 12c 和 12f 之间产生的交叉耦合（定义为第一交叉耦合）为磁耦合为主，与谐振器 12d 和 12e 之间的电耦合为主成分相反，不同排的谐振器 12b 和 12g 之间的交叉耦合（定义为第二交叉耦合）为电耦合为主，与谐振器 12c 和 12f 之间的磁耦合为主成分相反，不同排的谐振器 12a 和 12h 之间的交叉耦合（定义为第三交叉耦合）为磁耦合为主，与谐振器 12b 和 12g 之间的电耦合为主成分相反。也就是说，谐振器 12d 和 12e 之间、谐振器 12c 和 12f 之间、谐振器 12b 和 12g 之间及谐振器 12a 和 12h 之间分别形成电耦合为主、磁耦合为主、电耦合为主、磁耦合为主，即电耦合为主和磁耦合为主的交替耦合。且第一交叉耦合与第一交叉耦合后两级谐振器（即谐振器 12d 和 12e）的耦合形式相反，第二交叉耦合与第一交叉耦合的耦合形式相反，第三交叉耦合与第二交叉耦合的耦合形式相反。本实施例 5 形成 3 个

交叉耦合，每个交叉耦合在带宽左右分别产生一个传输零点，从而共产生6个传输零点，如图17所示。

具体地，谐振器12a和谐振器12b的谐振尾部相连且与框架的左侧壁一体成型，形成磁耦合为主，谐振头部则朝向相反，其中，谐振器12a的谐振头部朝向框架的后侧壁，谐振器12b的谐振头部则与谐振器12c的谐振头部相对，形成电耦合为主，谐振器12c的谐振尾部与谐振器12d的谐振尾部相连且与框架左侧壁一体成型，形成磁耦合为主；另一排的谐振器12e~谐振器12h的分布结构与谐振器12a~谐振器12d的分布结构相同，这里不做赘述。

谐振器12d和谐振器12e之间设置一分隔壁，该分隔壁使谐振器12d和谐振器12e之间形成电耦合为主；谐振器12c和谐振器12f之间设置一分隔壁，该分隔壁使谐振器12c和谐振器12f之间形成磁耦合为主；谐振器12b和谐振器12g之间设置一分隔壁，该分隔壁使谐振器12b和谐振器12g之间形成电耦合为主，谐振器12a和谐振器12h之间设置一分隔壁，该分隔壁使谐振器12a和谐振器12h之间形成磁耦合为主。

作为可替换地，不同排的谐振器12d和谐振器12e之间也可为磁耦合为主，这样，不同排的谐振器12c和谐振器12f之间产生的第一交叉耦合则为电耦合为主，与谐振器12d和谐振器12e之间的磁耦合为主成分相反，不同排的谐振器12b和谐振器12g之间产生的第二交叉耦合为磁耦合为主，与谐振器12c和谐振器12f之间的电耦合为主成分相反，不同排的谐振器12a和谐振器12h之间产生的第三交叉耦合为电耦合为主，与谐振器12b和谐振器12g之间的磁耦合为主成分相反。也就是说，谐振器12d和谐振器12e之间、谐振器12c和谐振器12f之间、谐振器12b和谐振器12g、谐振器12a和谐振器12h之间分别形成磁耦合为主、电耦合为主、磁耦合为主和电耦合为主，即磁耦合为主和电耦合为主的交替耦合。

实施例6

结合图 20 和图 21 所示, 本发明实施例 6 的一种交叉耦合滤波器, 包括谐振结构 1、上盖板 2、下盖板 3、信号输入端口 4 和信号输出端口 5, 其中, 本发明实施例 6 的谐振结构形成的滤波器同样为 8 阶滤波器, 与上述实施例 5 不同的是, 如图 21 所示, 同排的谐振器 12a 和谐振器 12b 之间为电耦合为主, 谐振器 12b 和谐振器 12c 之间为磁耦合为主, 谐振器 12c 和谐振器 12d 之间为电耦合为主, 也就是说, 同排的多组相邻谐振器以电耦合为主和磁耦合为主的形式交替耦合; 同样的, 同排的谐振器 12e 和谐振器 12f 之间为电耦合为主, 谐振器 12f 和谐振器 12g 之间为磁耦合为主, 谐振器 12g 和谐振器 12h 之间为电耦合为主。不同排的谐振器 12d 和谐振器 12e 之间为磁耦合为主, 不同排的谐振器 12c 和谐振器 12f 之间产生的交叉耦合(定义为第一交叉耦合)为电耦合为主, 与谐振器 12d 和谐振器 12e 之间的磁耦合为主成分相反, 不同排的谐振器 12b 和 12g 之间的交叉耦合(定义为第二交叉耦合)为磁耦合为主, 与谐振器 12c 和谐振器 12f 之间的电耦合为主成分相反, 不同排的谐振器 12a 和 12h 之间的交叉耦合(定义为第三交叉耦合)为电耦合为主, 与谐振器 12b 和谐振器 12g 之间的磁耦合为主成分相反。也就是说, 谐振器 12d 和谐振器 12e 之间、谐振器 12c 和谐振器 12f 之间、谐振器 12b 和谐振器 12g 之间及谐振器 12a 和 12h 之间分别形成磁耦合为主、电耦合为主、磁耦合为主、电耦合为主, 即磁耦合为主和电耦合为主的交替耦合。且第一交叉耦合与第一交叉耦合后两级谐振器(即谐振器 12d 和谐振器 12e)的耦合形式相反, 第二交叉耦合与第一交叉耦合的耦合形式相反, 第三交叉耦合与第二交叉耦合的耦合形式相反。本实施例 6 形成 3 个交叉耦合, 每个交叉耦合在带宽左右分别产生一个传输零点, 从而共产生 6 个传输零点, 如图 22 所示。

具体地, 谐振器 12a 的谐振尾部与框架的后侧壁一体成型, 谐振头部与谐振器 12b 谐振头部相对, 形成电耦合为主, 谐振器 12b 的谐振尾部与谐振器 12c 的谐振尾部相连且与框架的左侧壁一体成型, 形成磁耦合为主,

谐振器 12c 的谐振头部与谐振器 12d 的谐振头部相对，形成电耦合为主，谐振器 12d 的谐振尾部与框架的前侧壁一体成型；另一排的谐振器 12e~谐振器 12h 的分布结构与谐振器 12a~谐振器 12d 的分布结构相同，这里不做赘述。

谐振器 12d 和 谐振器 12e 之间设置一分隔壁，该分隔壁使谐振器 12d 和 谐振器 12e 之间形成磁耦合为主；谐振器 12c 和 谐振器 12f 之间设置一分隔壁，该分隔壁使谐振器 12c 和 谐振器 12f 之间形成电耦合为主；谐振器 12b 和 谐振器 12g 之间设置一分隔壁，该分隔壁使谐振器 12b 和 谐振器 12g 之间形成磁耦合为主，谐振器 12a 和 谐振器 12h 之间设置一分隔壁，该分隔壁使谐振器 12a 和 谐振器 12h 之间形成电耦合为主。

作为可替换地，不同排的谐振器 12d 和 谐振器 12e 之间也可为电耦合为主，这样，不同排的谐振器 12c 和 谐振器 12f 之间产生的第一交叉耦合则为磁耦合为主，与谐振器 12d 和 谐振器 12e 之间的电耦合为主成分相反，不同排的谐振器 12b 和 谐振器 12g 之间产生的第二交叉耦合为电耦合为主，与谐振器 12c 和 谐振器 12f 之间的磁耦合为主成分相反，不同排的谐振器 12a 和 谐振器 12h 之间产生的第三交叉耦合为磁耦合为主，与谐振器 12b 和 谐振器 12g 之间的电耦合为主成分相反。也就是说，谐振器 12d 和 谐振器 12e 之间、谐振器 12c 和 谐振器 12f 之间、谐振器 12b 和 谐振器 12g、谐振器 12a 和 谐振器 12h 之间分别形成电耦合为主、磁耦合为主、电耦合为主、磁耦合为主，即电耦合为主和磁耦合为主的交替耦合。

另外，根据滤波器的空间要求，滤波器的结构需求有可能是窄，长的形式，上述实施例 4~6 中，两个信号输入端口和信号输出端口距离相对较近，根据实际需要，将两个信号输入端口和信号输出端口拉远时可以使用如下变化结构，如上述实施例 4 可变化为图 13 和图 14 所示结构，即如图 14 所示，框架内的 6 个谐振器按 3 排，每排 2 个谐振器分布，且 6 个谐振器在框架内按 S 型信号传输路径排布。又如上述实施例 6 可变化为图 23 和

图 24 或图 25 和图 26 所示结构，即框架内的 8 个谐振器按 4 排，每排 2 个谐振器分布，且 8 个谐振器在框架内按多个连续 U 型或 S 行形成的信号传输路径排布。又如上述实施例 5 可变化为图 18 和图 19 所示结构。

除上述实施例 1~6 所介绍的 4 阶、6 阶、8 阶滤波器外，本发明也适用于 4 阶以上的其他任意一种滤波器。

本发明的技术内容及技术特征已揭示如上，然而熟悉本领域的技术人员仍可能基于本发明的教示及揭示而作种种不背离本发明精神的替换及修饰，因此，本发明保护范围应不限于实施例所揭示的内容，而应包括各种不背离本发明的替换及修饰，并为本专利申请权利要求所涵盖。

权 利 要 求 书

1、一种交叉耦合滤波器，其特征在于，其包括：

谐振结构，所述谐振结构包括多排谐振单元，每排谐振单元包括至少两个谐振器，且同排的相邻两个谐振器之间以电耦合为主或以磁耦合为主，且同排的多组相邻谐振器以电耦合为主、磁耦合为主或磁耦合为主、电耦合为主相交替的形式耦合；相邻两排谐振单元的相邻两个谐振器之间形成的耦合以电耦合为主或以磁耦合为主，且相邻两排谐振单元的多组相邻谐振器以电耦合为主、磁耦合为主或磁耦合为主、电耦合为主相交替的形式耦合，且形成至少一组交叉耦合。

2、根据权利要求1所述的交叉耦合滤波器，其特征在于，所述谐振结构为一体成型的，所述谐振结构还包括框架，所述谐振单元一体成型于所述框架上。

3、根据权利要求1所述的交叉耦合滤波器，其特征在于，每个所述谐振器整体呈一柱体结构，且其包括相对的谐振头部和谐振尾部，所述谐振头部的宽度大于所述谐振尾部的宽度。

4、根据权利要求3所述的交叉耦合滤波器，其特征在于，所述滤波器还包括设置于谐振器上的盖板，所述盖板包括分别设置于谐振结构上、下端面上的上盖板和下盖板，以形成一封闭的滤波腔体。

5、根据权利要求4所述的交叉耦合滤波器，其特征在于，所述上盖板和/或下盖板上包括多个凸起部、至少一屏蔽柱，其中，

所述凸起部自盖板靠近谐振结构的端面向靠近谐振结构的方向延伸形成，且凸起部在盖板上的设置位置与谐振结构上谐振器的谐振头部位置相对应；

所述屏蔽柱位于相邻的两个谐振器之间。

6、根据权利要求3所述的交叉耦合滤波器，其特征在于，同排的相邻两

个谐振器的谐振尾部相连，形成以磁耦合为主，或者谐振头部相对，形成以电耦合为主，且同排的多组相邻谐振器以谐振头部相对、谐振尾部相连或谐振尾部相连、谐振头部相对相交替的结构分布，使得同排的多组相邻谐振器以电耦合为主、磁耦合为主或磁耦合为主、电耦合为主交替形式耦合。

7、根据权利要求 1 所述的交叉耦合滤波器，其特征在于，所述相邻两排的谐振单元之间设置有至少一分隔壁，所述分隔壁使相邻两排谐振单元的相邻两个谐振器之间形成的耦合以电耦合为主或磁耦合为主。

8、根据权利要求 1 所述的交叉耦合滤波器，其特征在于，所述交叉耦合滤波器还包括至少一个用于增强谐振器间的交叉耦合量的结构件，所述结构件连接形成交叉耦合的两个谐振器。

9、根据权利要求 4 所述的交叉耦合滤波器，其特征在于，所述盖板上还包括多个调谐螺钉和多个耦合调螺，所述谐振头部设有调谐孔，所述调谐螺钉穿过盖板且可延伸入对应谐振头部的所述调谐孔内，用于调整谐振器的谐振频率；所述耦合调螺穿过盖板且伸入到相邻两个谐振器之间，用于调整谐振器之间的耦合量。

10、根据权利要求 1 所述的交叉耦合滤波器，其特征在于，所述多排谐振单元沿一条信号传输路径分布，所述信号传输路径为 U 型或 S 型或多个连续 U 型或连续 S 型形成的弯道路径。

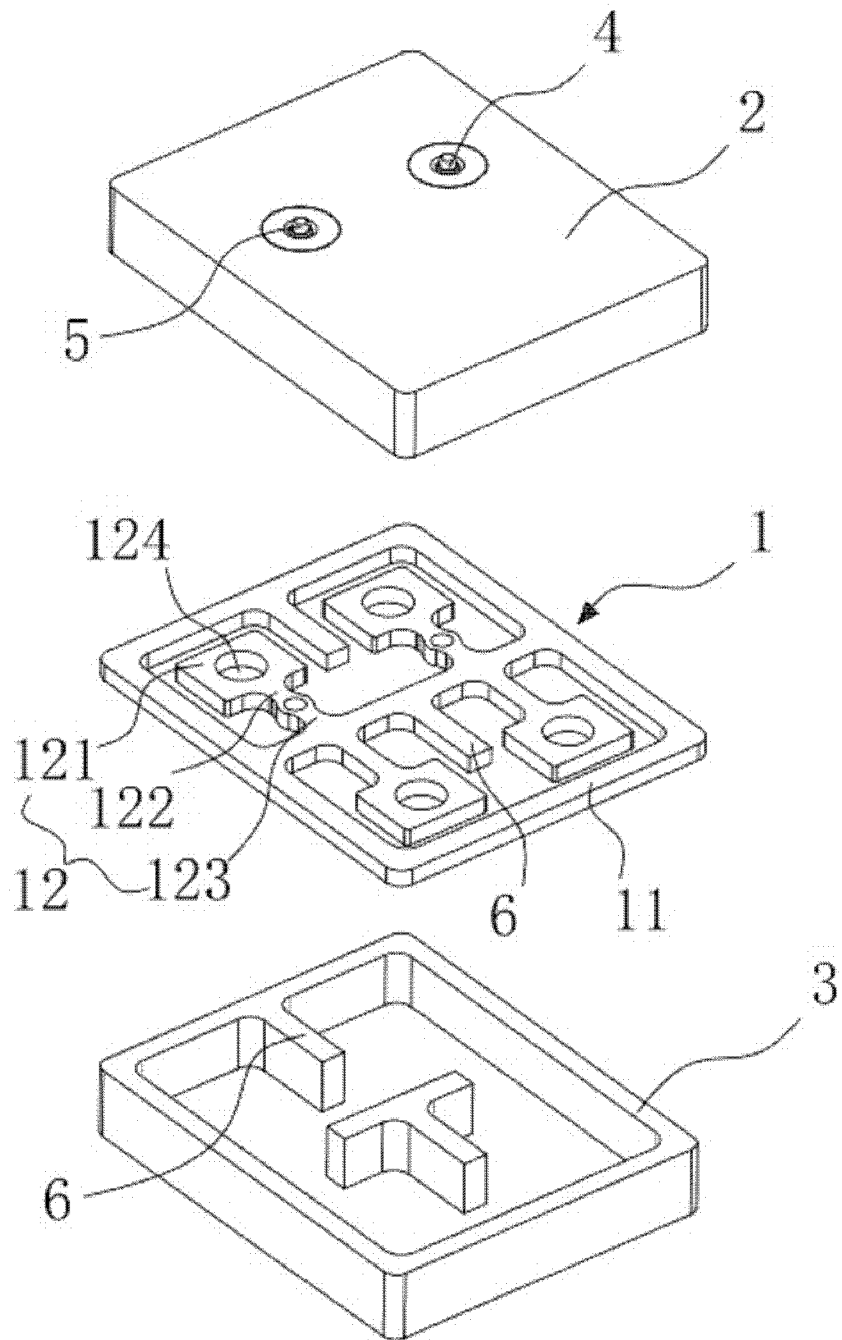


图 1

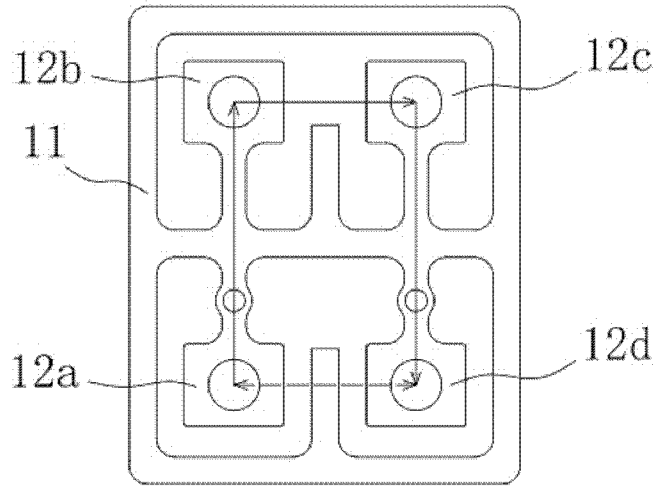


图 2

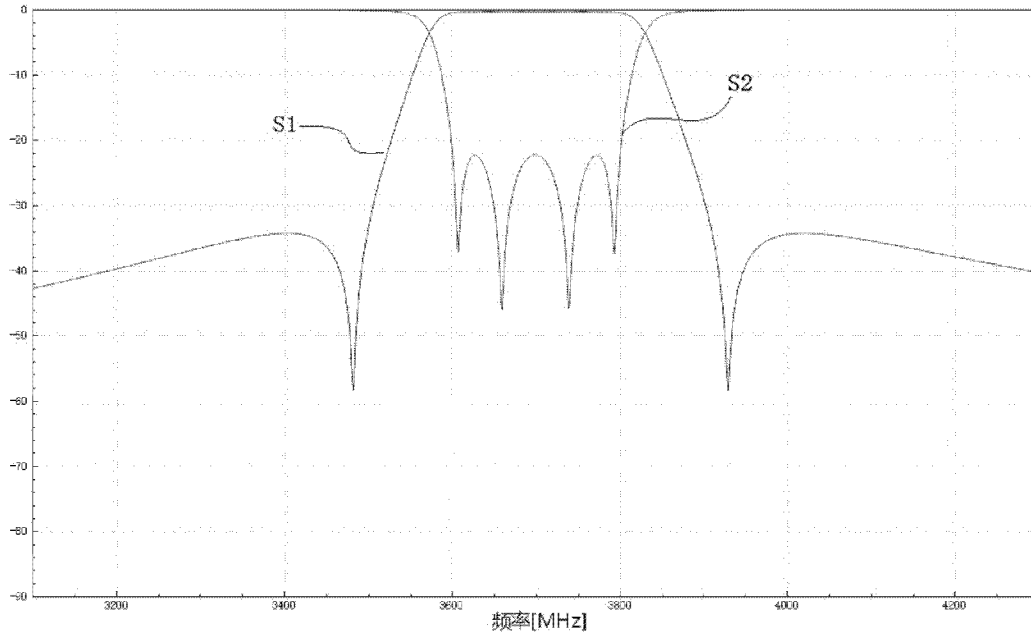


图 3

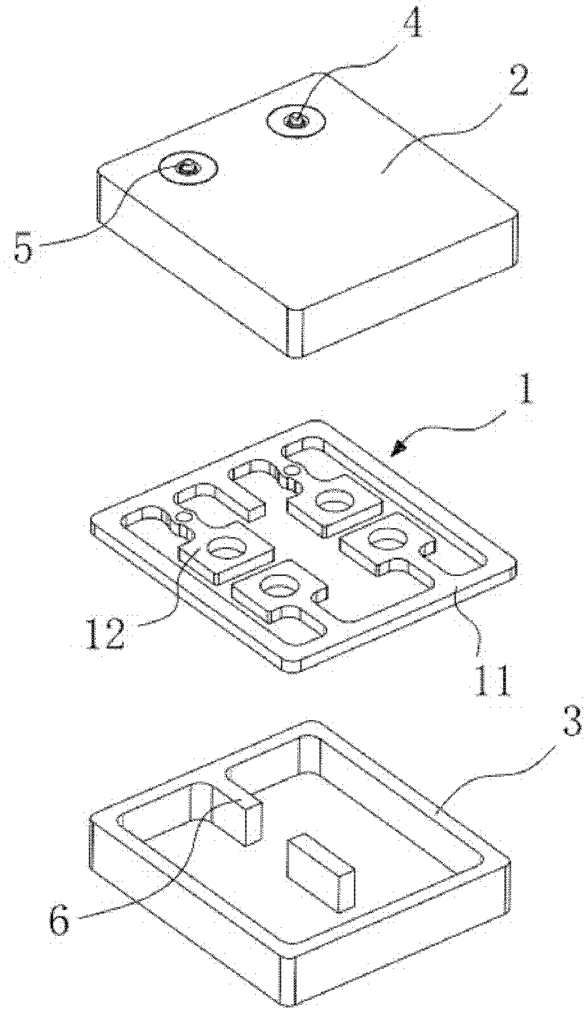


图 4

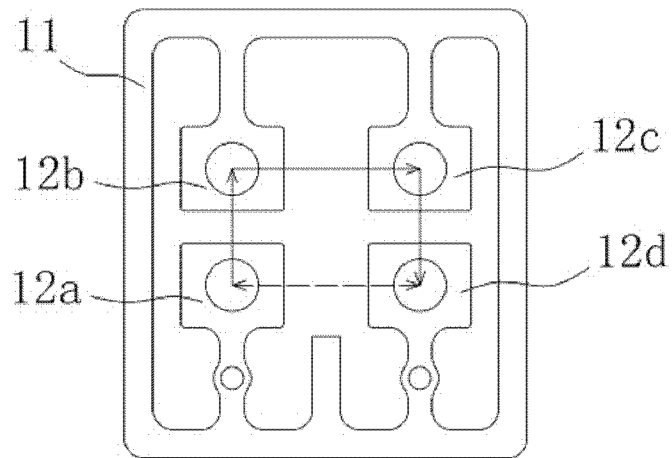


图 5

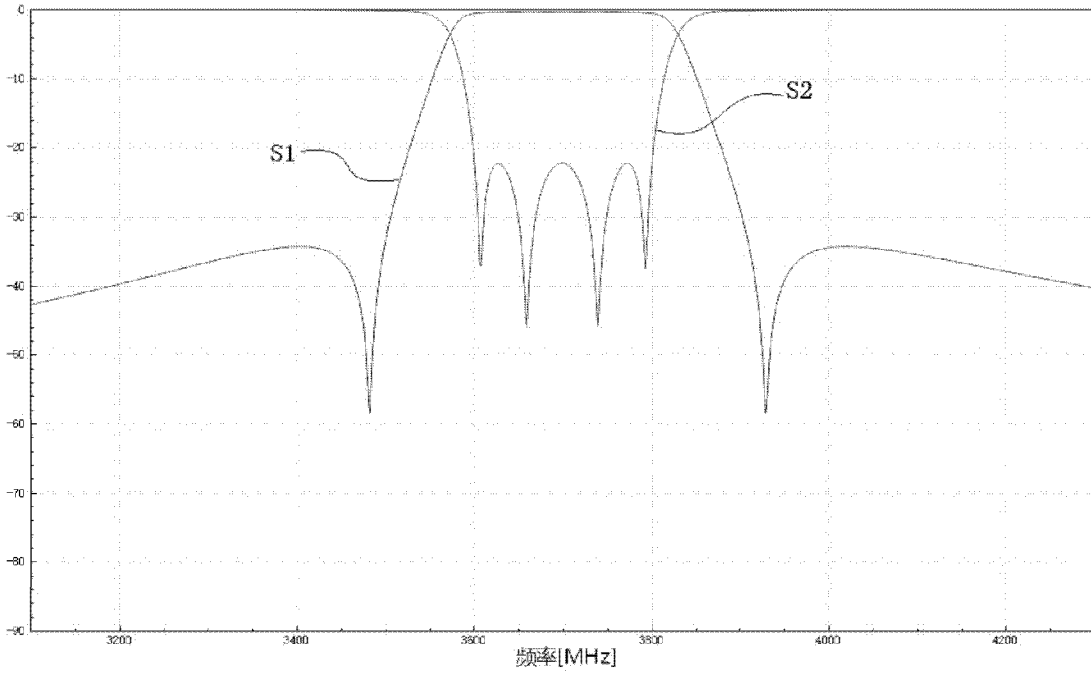


图 6

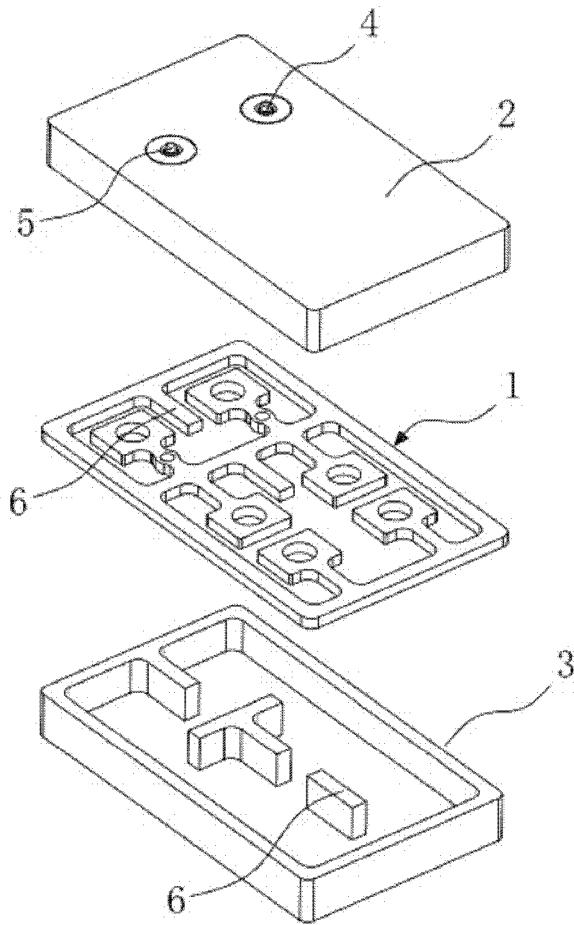


图 7

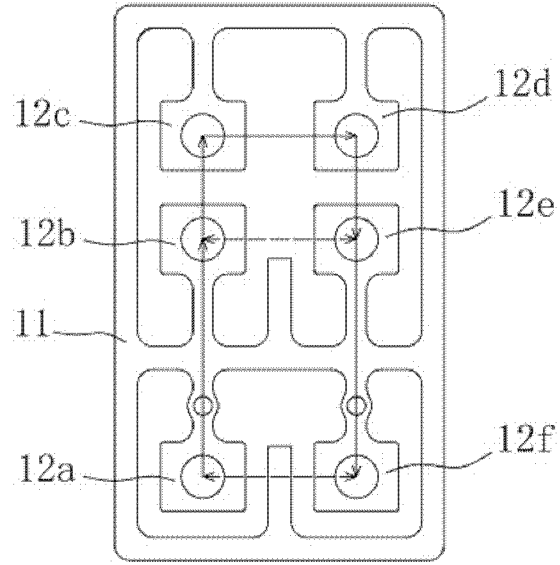


图 8

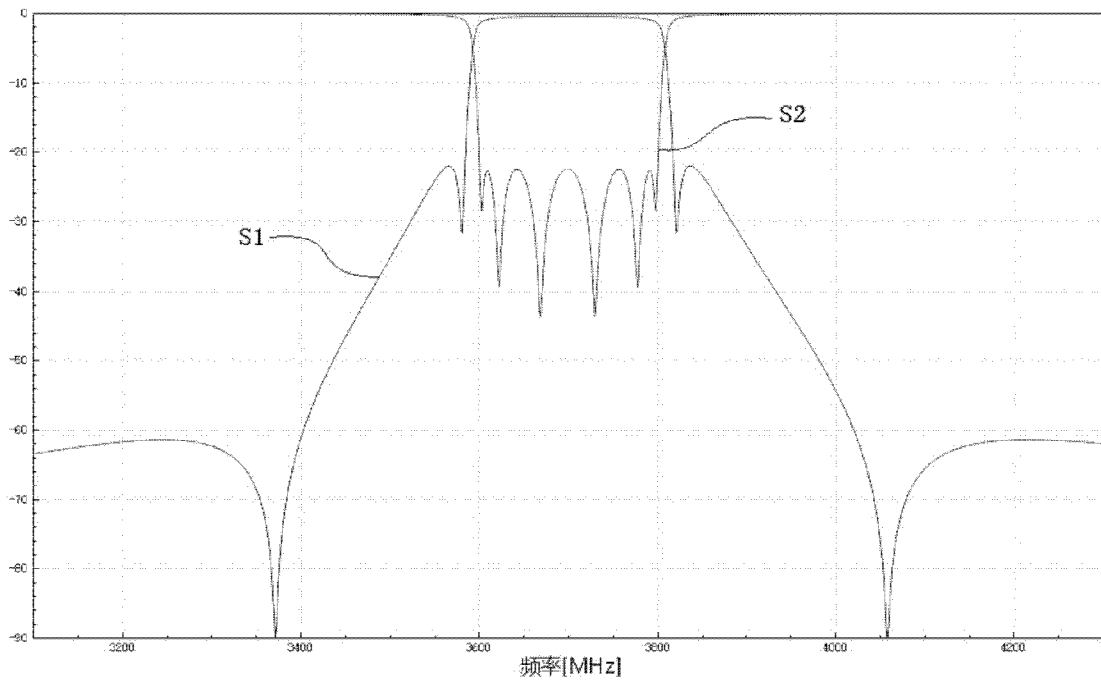


图 9

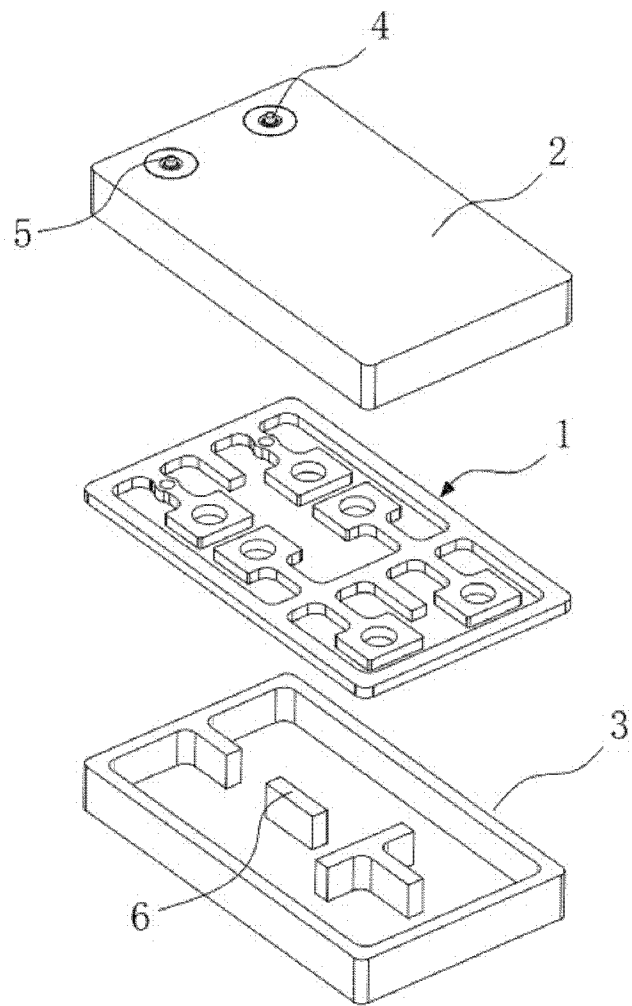


图 10

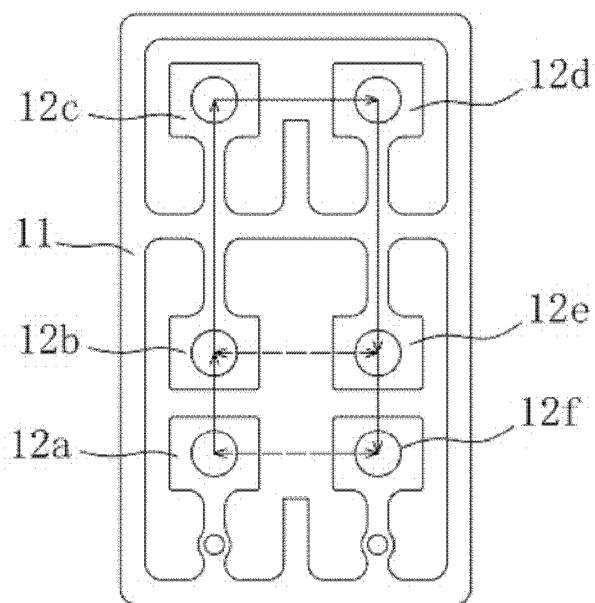


图 11

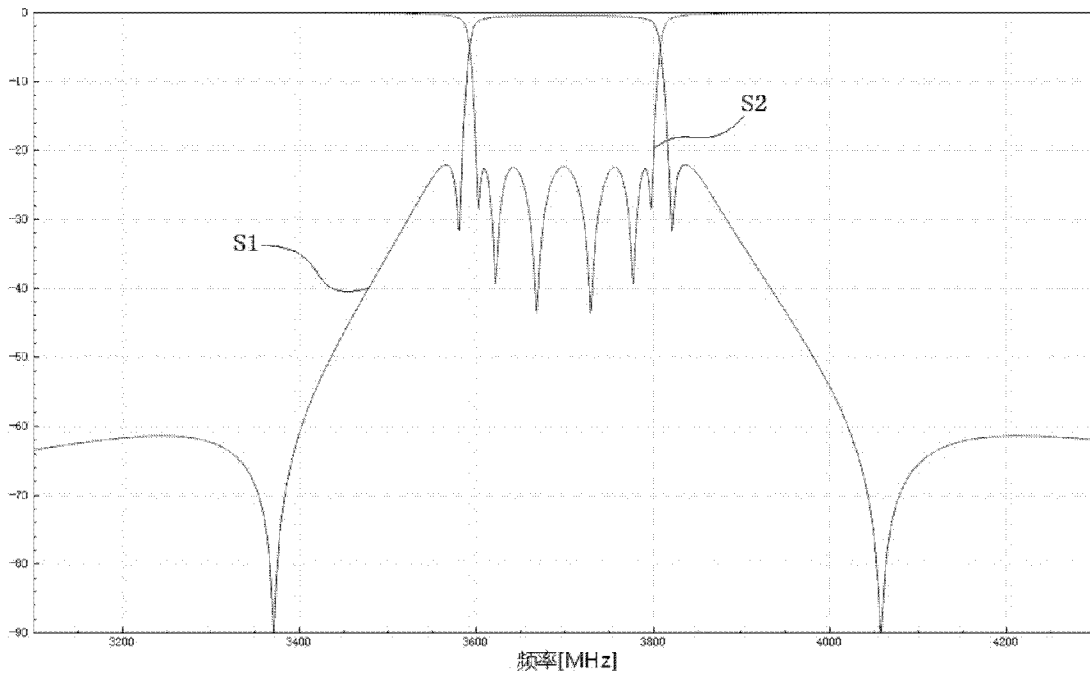


图 12

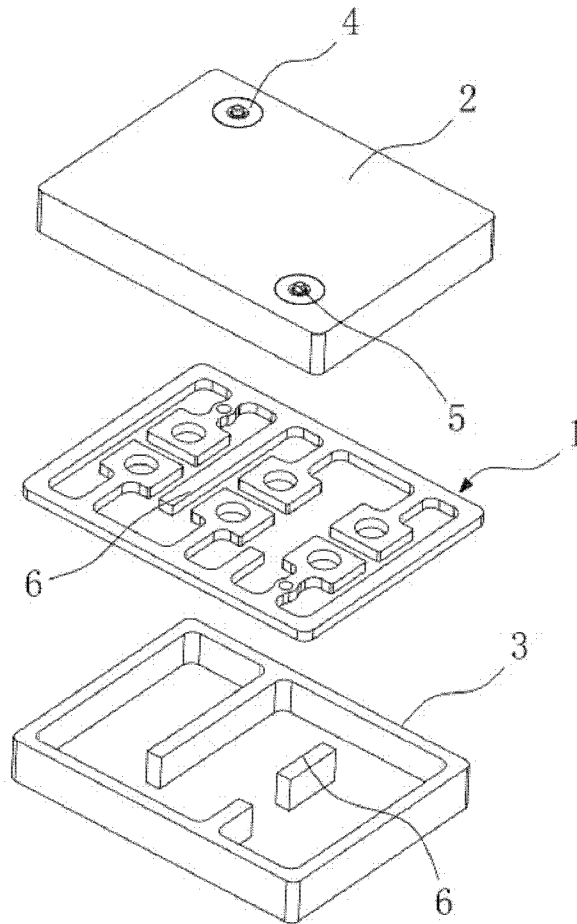


图 13

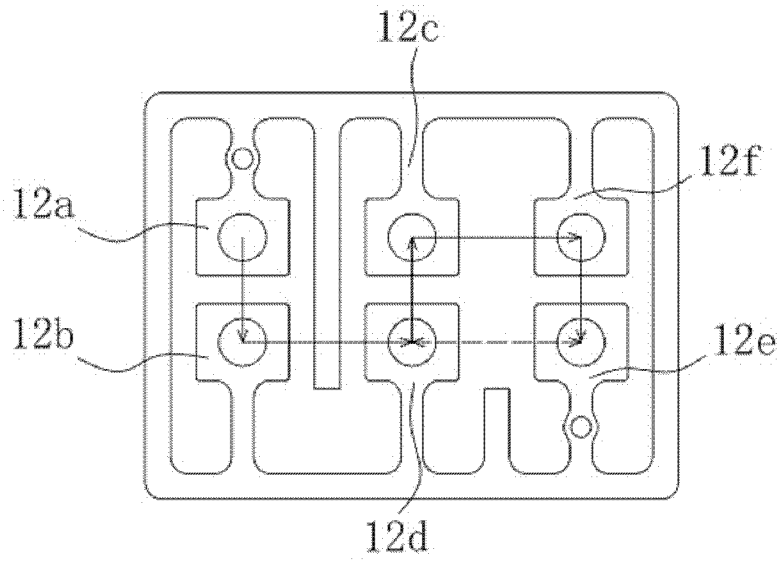


图 14

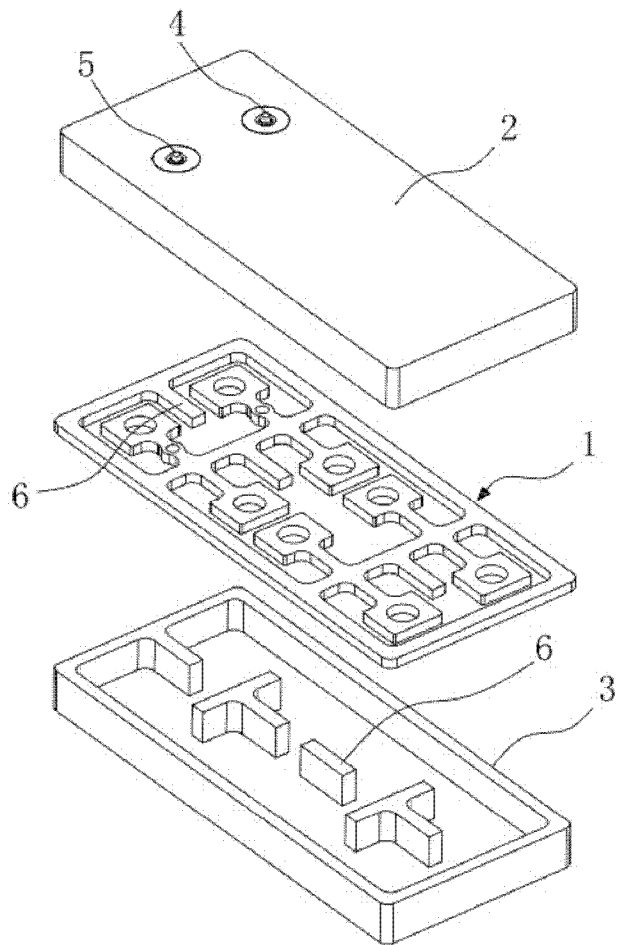


图 15

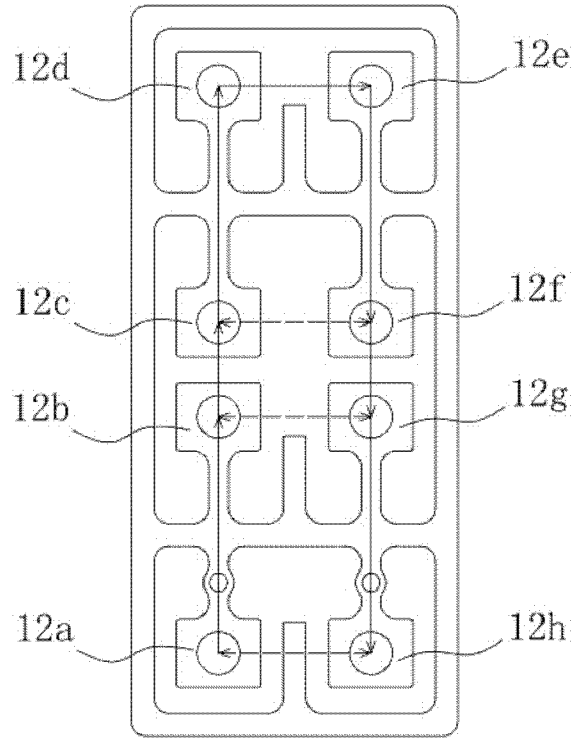


图 16

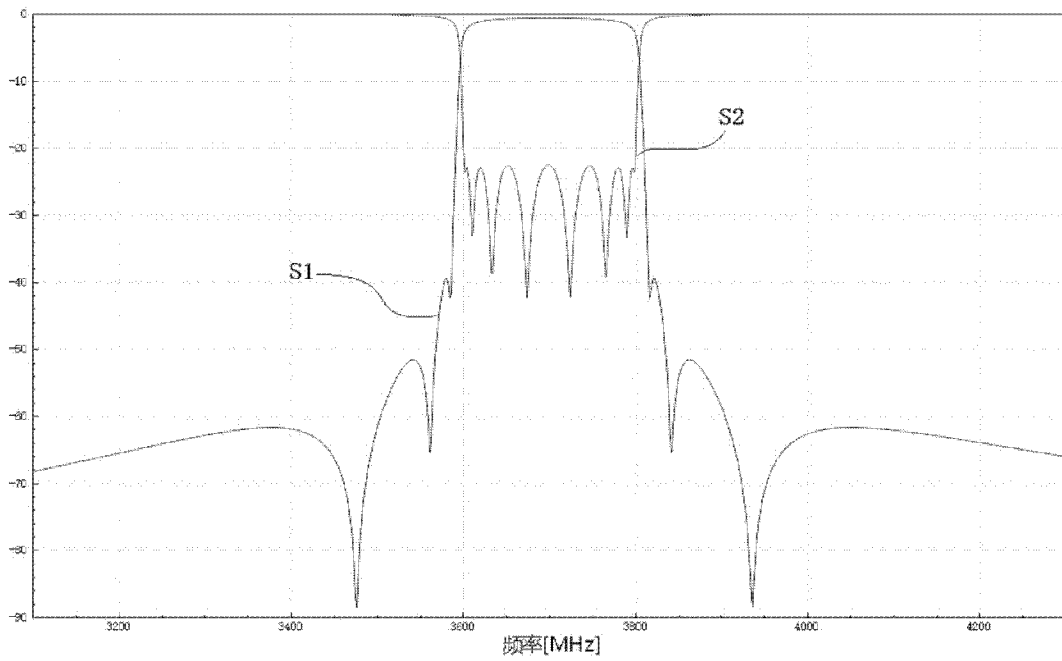


图 17

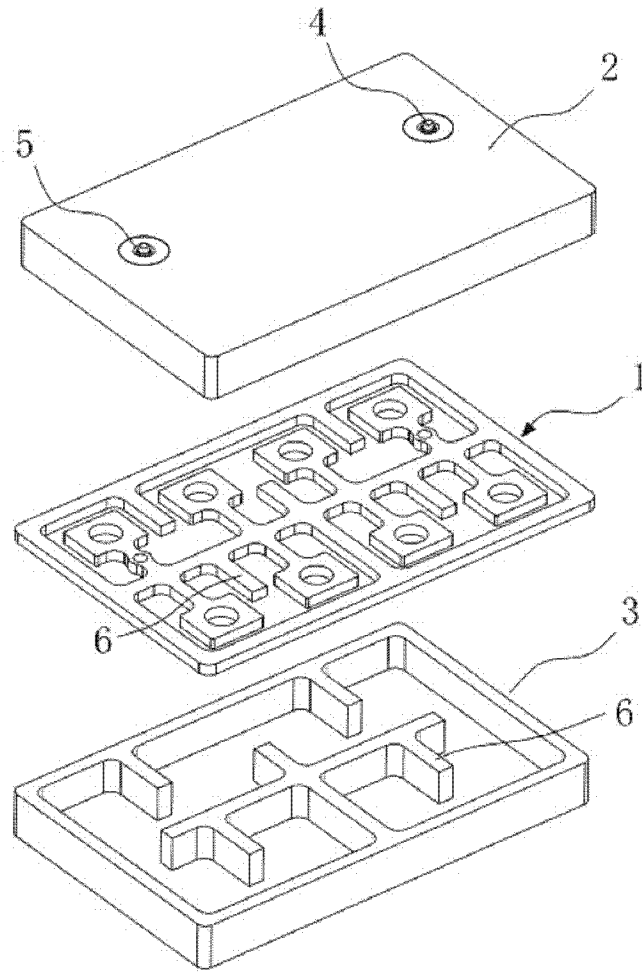


图 18

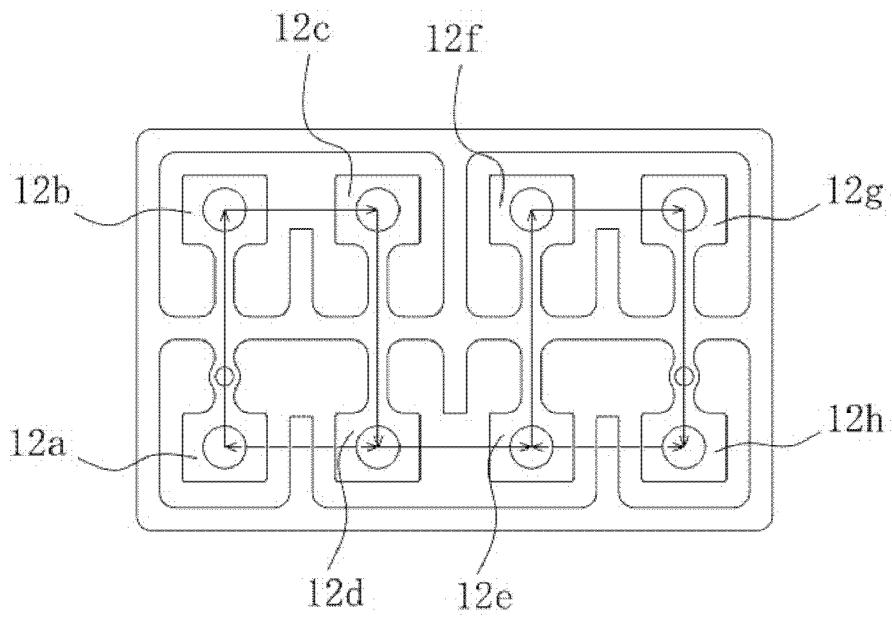


图 19

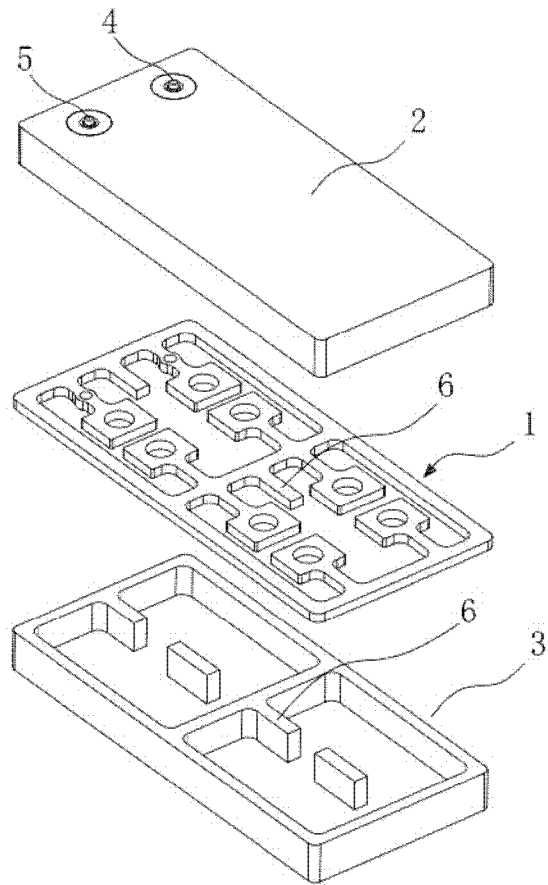


图 20

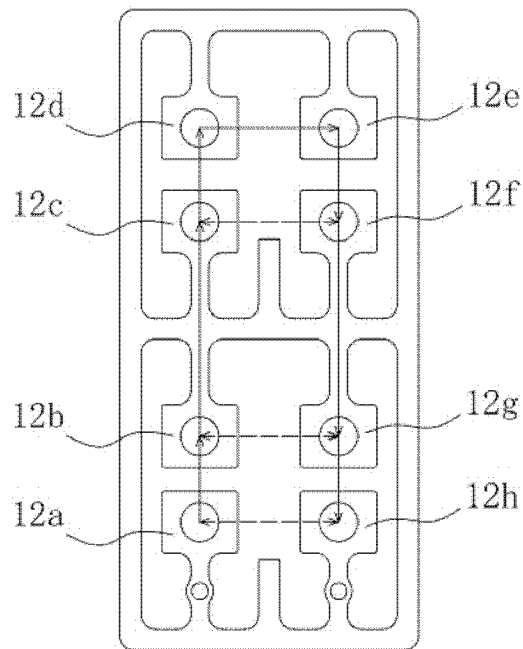


图 21

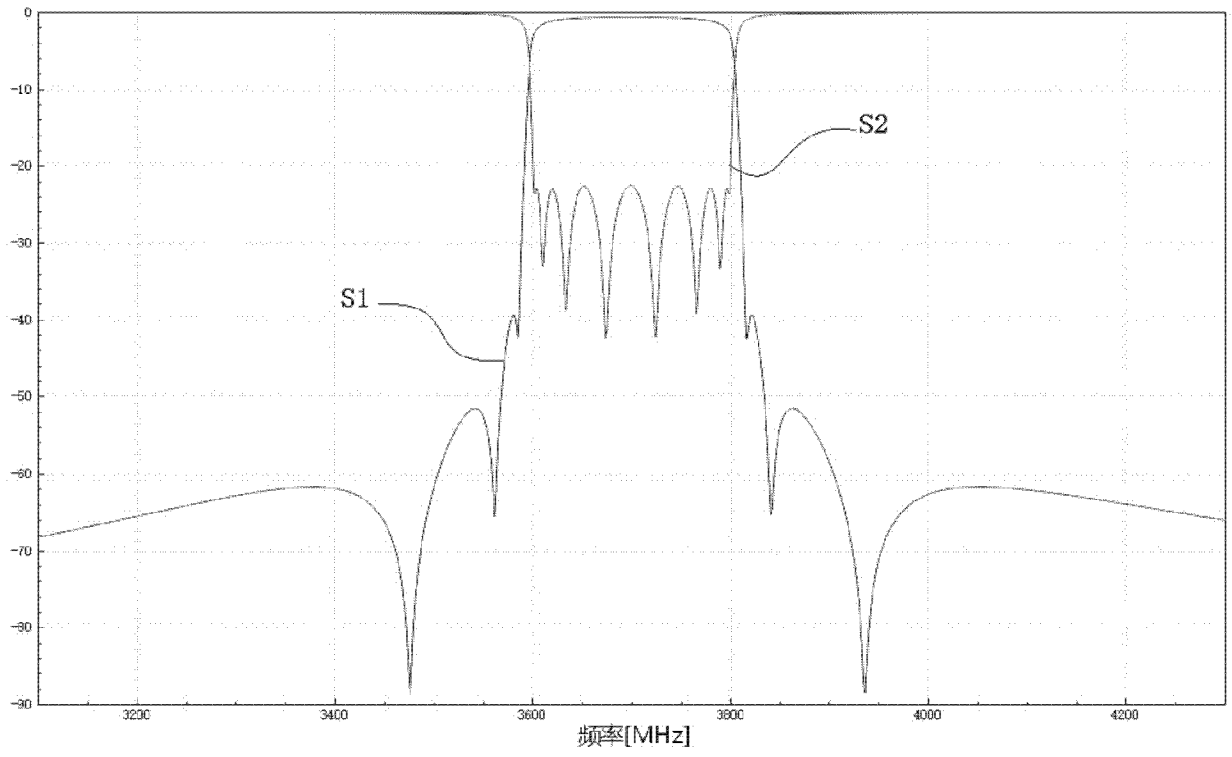


图 22

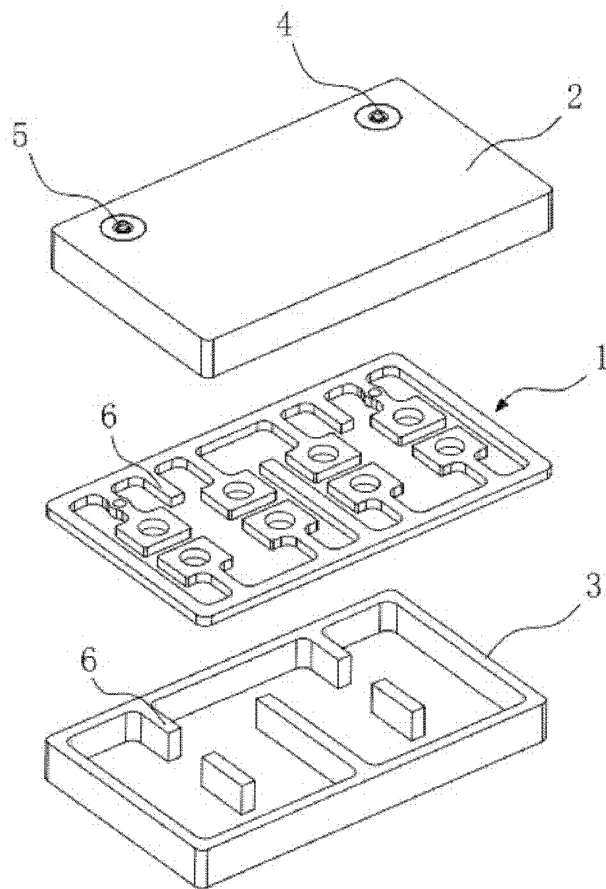


图 23

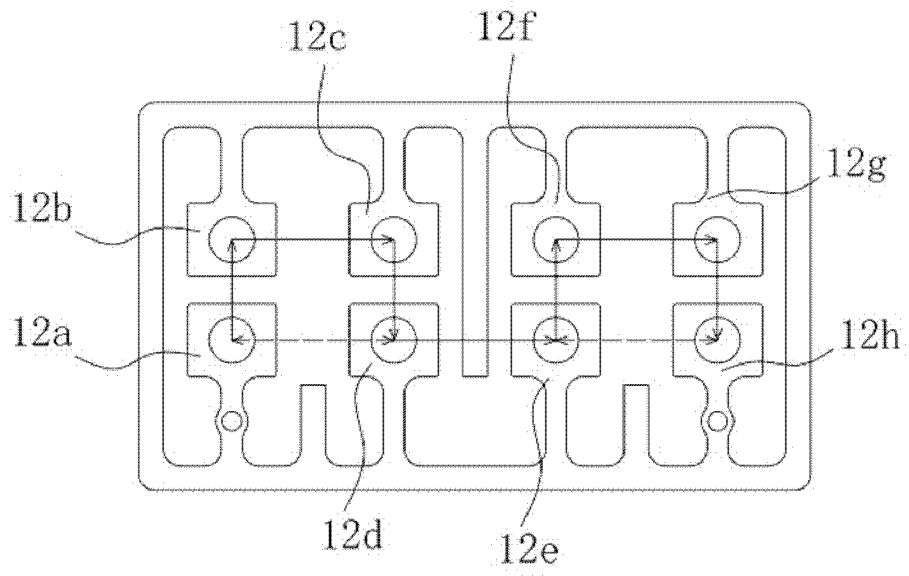


图 24

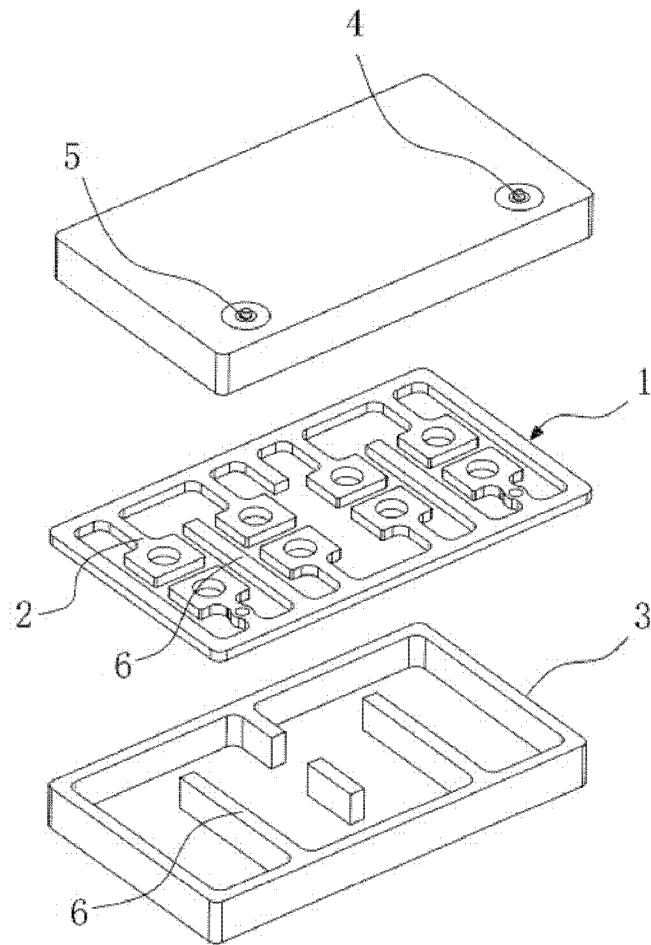


图 25

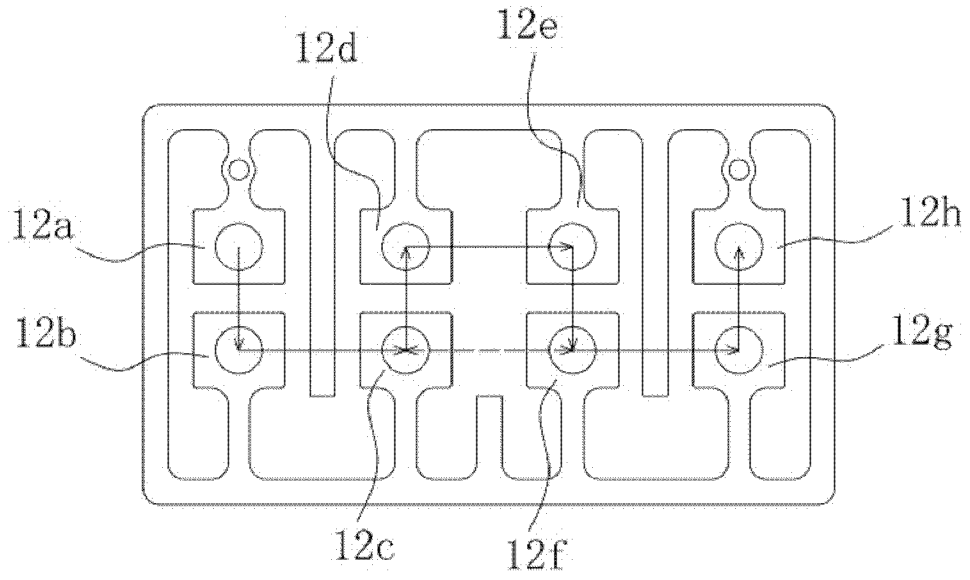


图 26

INTERNATIONAL SEARCH REPORT

International application No.

PCT/CN2019/086796

A. CLASSIFICATION OF SUBJECT MATTER

H01P 1/20(2006.01)i

According to International Patent Classification (IPC) or to both national classification and IPC

B. FIELDS SEARCHED

Minimum documentation searched (classification system followed by classification symbols)

H01P

Documentation searched other than minimum documentation to the extent that such documents are included in the fields searched

Electronic data base consulted during the international search (name of data base and, where practicable, search terms used)

CNPAT, WPI, EPODOC, CNKI, IEEE: 滤波, 电容, 容性, 电感, 感性, 磁, 谐振, 交叉, 耦合, cross, layer, filter, resonance, couple, capacitive, inductive, magnetic

C. DOCUMENTS CONSIDERED TO BE RELEVANT

Category*	Citation of document, with indication, where appropriate, of the relevant passages	Relevant to claim No.
Y	US 4216448 A (NIPPON ELECTRIC CO., LTD.) 05 August 1980 (1980-08-05) description, column 2, line 50 to column 4, line 68, and figures 1 and 5	1-10
Y	CN 1652392 A (NTT DOCOMO, INC.) 10 August 2005 (2005-08-10) description, page 6, lines 16-27, and page 8, lines 8-17, and figure 10	1-10
A	CN 103166593 A (SILICONWARE PRECISION INDUSTRIES CO., LTD.) 19 June 2013 (2013-06-19) entire document	1-10
A	CN 108539337 A (ZHEJIANG JEC ELECTRONICS CO., LTD.) 14 September 2018 (2018-09-14) entire document	1-10
A	CN 107732390 A (CETC CHONGQING ACOUSTIC-OPTIC-ELECTRONIC CO., LTD.) 23 February 2018 (2018-02-23) entire document	1-10
A	US 5410284 A (ALLEN TELECOM GROUP, INC.) 25 April 1995 (1995-04-25) entire document	1-10

 Further documents are listed in the continuation of Box C. See patent family annex.

* Special categories of cited documents:

"A" document defining the general state of the art which is not considered to be of particular relevance

"E" earlier application or patent but published on or after the international filing date

"L" document which may throw doubts on priority claim(s) or which is cited to establish the publication date of another citation or other special reason (as specified)

"O" document referring to an oral disclosure, use, exhibition or other means

"P" document published prior to the international filing date but later than the priority date claimed

"T" later document published after the international filing date or priority date and not in conflict with the application but cited to understand the principle or theory underlying the invention

"X" document of particular relevance; the claimed invention cannot be considered novel or cannot be considered to involve an inventive step when the document is taken alone

"Y" document of particular relevance; the claimed invention cannot be considered to involve an inventive step when the document is combined with one or more other such documents, such combination being obvious to a person skilled in the art

"&" document member of the same patent family

Date of the actual completion of the international search

19 January 2020

Date of mailing of the international search report

17 February 2020

Name and mailing address of the ISA/CN

**China National Intellectual Property Administration (ISA/
CN)
No. 6, Xitucheng Road, Jimenqiao Haidian District, Beijing
100088
China**

Facsimile No. (86-10)62019451

Authorized officer

Telephone No.

INTERNATIONAL SEARCH REPORT
Information on patent family members

International application No.

PCT/CN2019/086796

Patent document cited in search report			Publication date (day/month/year)	Patent family member(s)			Publication date (day/month/year)
US	4216448	A	05 August 1980	JP	S5390741	A	09 August 1978
				IT	7819486	D0	20 January 1978
				IT	1092080	B	06 July 1985
				JP	S5734921	B2	26 July 1982
				CA	1094178	A	20 January 1981
CN	1652392	A	10 August 2005	US	7378924	B2	27 May 2008
				EP	1562255	A1	10 August 2005
				KR	20060041630	A	12 May 2006
				US	2005206481	A1	22 September 2005
				KR	100673328	B1	24 January 2007
				JP	2005223392	A	18 August 2005
				CN	100385729	C	30 April 2008
CN	103166593	A	19 June 2013	TW	I499123	B	01 September 2015
				US	2013154765	A1	20 June 2013
				US	9196941	B2	24 November 2015
				TW	201324940	A	16 June 2013
				CN	103166593	B	06 April 2016
CN	108539337	A	14 September 2018	CN	108539337	B	30 July 2019
CN	107732390	A	23 February 2018	CN	107732390	B	08 November 2019
US	5410284	A	25 April 1995	None			

国际检索报告

国际申请号

PCT/CN2019/086796

<p>A. 主题的分类</p> <p>H01P 1/20(2006.01)i</p> <p>按照国际专利分类(IPC)或者同时按照国家分类和IPC两种分类</p>																							
<p>B. 检索领域</p> <p>检索的最低限度文献(标明分类系统和分类号)</p> <p>H01P</p> <p>包含在检索领域中的除最低限度文献以外的检索文献</p> <p>在国际检索时查阅的电子数据库(数据库的名称, 和使用的检索词(如使用))</p> <p>CNPAT, WPI, EPODOC, CNKI, IEEE: 滤波, 电容, 容性, 电感, 感性, 磁, 谐振, 交叉, 耦合, cross, layer, filter, resonance, couple, capacitive, inductive, magnetic</p>																							
<p>C. 相关文件</p> <table border="1"> <thead> <tr> <th>类型*</th> <th>引用文件, 必要时, 指明相关段落</th> <th>相关的权利要求</th> </tr> </thead> <tbody> <tr> <td>Y</td> <td>US 4216448 A (NIPPON ELECTRIC CO., LTD.) 1980年 8月 5日 (1980 - 08 - 05) 说明书第2栏第50行-第4栏第68行, 图1和5</td> <td>1-10</td> </tr> <tr> <td>Y</td> <td>CN 1652392 A (株式会社NTT都科摩) 2005年 8月 10日 (2005 - 08 - 10) 说明书第6页第16-27行, 第8页第8-17行, 图10</td> <td>1-10</td> </tr> <tr> <td>A</td> <td>CN 103166593 A (矽品精密工业股份有限公司) 2013年 6月 19日 (2013 - 06 - 19) 全文</td> <td>1-10</td> </tr> <tr> <td>A</td> <td>CN 108539337 A (浙江嘉科电子有限公司) 2018年 9月 14日 (2018 - 09 - 14) 全文</td> <td>1-10</td> </tr> <tr> <td>A</td> <td>CN 107732390 A (中电科技集团重庆声光电有限公司) 2018年 2月 23日 (2018 - 02 - 23) 全文</td> <td>1-10</td> </tr> <tr> <td>A</td> <td>US 5410284 A (ALLEN TELECOM GROUP, INC.) 1995年 4月 25日 (1995 - 04 - 25) 全文</td> <td>1-10</td> </tr> </tbody> </table>			类型*	引用文件, 必要时, 指明相关段落	相关的权利要求	Y	US 4216448 A (NIPPON ELECTRIC CO., LTD.) 1980年 8月 5日 (1980 - 08 - 05) 说明书第2栏第50行-第4栏第68行, 图1和5	1-10	Y	CN 1652392 A (株式会社NTT都科摩) 2005年 8月 10日 (2005 - 08 - 10) 说明书第6页第16-27行, 第8页第8-17行, 图10	1-10	A	CN 103166593 A (矽品精密工业股份有限公司) 2013年 6月 19日 (2013 - 06 - 19) 全文	1-10	A	CN 108539337 A (浙江嘉科电子有限公司) 2018年 9月 14日 (2018 - 09 - 14) 全文	1-10	A	CN 107732390 A (中电科技集团重庆声光电有限公司) 2018年 2月 23日 (2018 - 02 - 23) 全文	1-10	A	US 5410284 A (ALLEN TELECOM GROUP, INC.) 1995年 4月 25日 (1995 - 04 - 25) 全文	1-10
类型*	引用文件, 必要时, 指明相关段落	相关的权利要求																					
Y	US 4216448 A (NIPPON ELECTRIC CO., LTD.) 1980年 8月 5日 (1980 - 08 - 05) 说明书第2栏第50行-第4栏第68行, 图1和5	1-10																					
Y	CN 1652392 A (株式会社NTT都科摩) 2005年 8月 10日 (2005 - 08 - 10) 说明书第6页第16-27行, 第8页第8-17行, 图10	1-10																					
A	CN 103166593 A (矽品精密工业股份有限公司) 2013年 6月 19日 (2013 - 06 - 19) 全文	1-10																					
A	CN 108539337 A (浙江嘉科电子有限公司) 2018年 9月 14日 (2018 - 09 - 14) 全文	1-10																					
A	CN 107732390 A (中电科技集团重庆声光电有限公司) 2018年 2月 23日 (2018 - 02 - 23) 全文	1-10																					
A	US 5410284 A (ALLEN TELECOM GROUP, INC.) 1995年 4月 25日 (1995 - 04 - 25) 全文	1-10																					
<p><input type="checkbox"/> 其余文件在C栏的续页中列出。</p> <p><input checked="" type="checkbox"/> 见同族专利附件。</p>																							
<p>* 引用文件的具体类型:</p> <p>“A” 认为不特别相关的表示了现有技术一般状态的文件</p> <p>“E” 在国际申请日的当天或之后公布的在先申请或专利</p> <p>“L” 可能对优先权要求构成怀疑的文件, 或为确定另一篇引用文件的公布日而引用的或者因其他特殊理由而引用的文件(如具体说明的)</p> <p>“O” 涉及口头公开、使用、展览或其他方式公开的文件</p> <p>“P” 公布日先于国际申请日但迟于所要求的优先权日的文件</p> <p>“T” 在申请日或优先权日之后公布, 与申请不相抵触, 但为了理解发明之理论或原理的在后文件</p> <p>“X” 特别相关的文件, 单独考虑该文件, 认定要求保护的发明不是新颖的或不具有创造性</p> <p>“Y” 特别相关的文件, 当该文件与另一篇或者多篇该类文件结合并且这种结合对于本领域技术人员为显而易见时, 要求保护的发明不具有创造性</p> <p>“&” 同族专利的文件</p>																							
<p>国际检索实际完成的日期</p> <p>2020年 1月 19日</p>	<p>国际检索报告邮寄日期</p> <p>2020年 2月 17日</p>																						
<p>ISA/CN的名称和邮寄地址</p> <p>中国国家知识产权局(ISA/CN)</p> <p>中国北京市海淀区蓟门桥西土城路6号 100088</p> <p>传真号 (86-10)62019451</p>	<p>授权官员</p> <p>汤琦</p> <p>电话号码 86-(10)-53961507</p>																						

国际检索报告
关于同族专利的信息

国际申请号

PCT/CN2019/086796

检索报告引用的专利文件			公布日 (年/月/日)	同族专利			公布日 (年/月/日)
US	4216448	A	1980年 8月 5日	JP	S5390741	A	1978年 8月 9日
				IT	7819486	D0	1978年 1月 20日
				IT	1092080	B	1985年 7月 6日
				JP	S5734921	B2	1982年 7月 26日
				CA	1094178	A	1981年 1月 20日
CN	1652392	A	2005年 8月 10日	US	7378924	B2	2008年 5月 27日
				EP	1562255	A1	2005年 8月 10日
				KR	20060041630	A	2006年 5月 12日
				US	2005206481	A1	2005年 9月 22日
				KR	100673328	B1	2007年 1月 24日
				JP	2005223392	A	2005年 8月 18日
				CN	100385729	C	2008年 4月 30日
CN	103166593	A	2013年 6月 19日	TW	I499123	B	2015年 9月 1日
				US	2013154765	A1	2013年 6月 20日
				US	9196941	B2	2015年 11月 24日
				TW	201324940	A	2013年 6月 16日
				CN	103166593	B	2016年 4月 6日
CN	108539337	A	2018年 9月 14日	CN	108539337	B	2019年 7月 30日
CN	107732390	A	2018年 2月 23日	CN	107732390	B	2019年 11月 8日
US	5410284	A	1995年 4月 25日	无			