

RZECZPOSPOLITA
POLSKA



Urząd Patentowy
Rzeczypospolitej Polskiej

(12) **OPIS OCHRONNY**
WZORU UŻYTKOWEGO (19) **PL** (11) **72156**

(21) Numer zgłoszenia: **128492**

(13) **Y1**

(51) Int.Cl.
B60P 7/04 (2006.01)

(22) Data zgłoszenia: **20.08.2019**

(54)

Urządzenie mocujące plandekę

(43) Zgłoszenie ogłoszono:

22.02.2021 BUP 04/21

(45) O udzieleniu prawa ochronnego ogłoszono:

04.10.2021 WUP 27/21

(73) Uprawniony z prawa ochronnego:

**BOZAMET SPÓŁKA Z OGRANICZONĄ
ODPOWIEDZIALNOŚCIĄ, Ujżanów, PL**

(72) Twórca(y) wzoru użytkowego:

**SŁAWOMIR WŁADYSŁAW ZAWIESKA,
Siedlce, PL
MICHAŁ MARTYNIUK, Zabłocie, PL
MARCIN OSIPIAK, Sokołów Podlaski, PL**

PL 72156 Y1

Opis wzoru

Przedmiotem wzoru użytkowego jest urządzenie mocujące plandekę przeznaczone do stosowania przy zabudowach pojazdów ciężarowych. Pojazdy, w których ładunek zabezpieczony jest plandeką, mogą być plombowane w dolnej części. Konieczne jest takie zamocowanie plandeki do wózka dachu, aby nie było możliwości ingerencji w zawartość ładunku. Urządzenie nie pozwala na zdjęcie plandeki z wózka bez uszkodzenia urządzenia lub plandeki.

Znane jest z opisu EP2986461 urządzenie mocujące plandekę posiadające elementy mocujące oraz osłonę. Elementami mocującymi są nit oraz nakładane na niego tuleje. Na osłonę nakładana jest nasadka zabezpieczająca. Usunięcie nasadki zabezpieczającej uniemożliwia jej ponowne założenie.

Istotą rozwiązania według wzoru użytkowego jest urządzenie mocujące plandekę posiadające elementy mocujące i osłonę, charakteryzujące się tym, że posiada śrubę oraz nakrętkę zrywalną. Nakrętka zrywalna posiada część obłą i część chwytową. Osłona posiada zwężenie. Śruba posiada pierścień stabilizujący i nakrętkę mocującą.

Rozwiązanie według wzoru użytkowego pozwala na mocowanie plandeki do wózka dachu. Zdemontowanie plandeki nie jest możliwe od strony zewnętrznej. Urządzenie pełni funkcję plomby, która wskazuje na to, czy plandeka była demontowana, odchylana itp.

Przedmiot wzoru użytkowego pokazano na rysunku, na którym fig. 1 przedstawia rzut elementów, a fig. 2 – przekrój zamontowanego urządzenia.

Urządzenie mocujące plandekę posiada śrubę 1, osłonę 2 w kształcie kielicha oraz nakrętkę zrywalną 3. Nakrętka zrywalna 3 posiada część obłą 4 w kształcie ściętego stożka o łukowato wygiętej tworzącej i część chwytową 5 w kształcie sześciokąta. Osłona 2 posiada zwężenie 6. Śruba 1 posiada pierścień stabilizujący 7 i nakrętkę mocującą 8. Śruba 1 posiada po obu stronach pierścienia stabilizacyjnego 7 część przeznaczoną do przykręcenia nakrętki mocującej 8 i część przeznaczoną do nałożenia osłony 2 i przykręcenia nakrętki zrywalnej 3. Po nakręceniu nakrętki zrywalnej 3 śruba 1 znajduje się wyłącznie w części obłej 4. Całość części obłej 4 mieści się w zwężeniu 6 osłony 2, co uniemożliwia pochwycenie części obłej 4 w celu odkręcenia.

Zastrzeżenia ochronne

1. Urządzenie mocujące plandekę posiadające elementy mocujące i osłonę, **znamiennie tym**, że posiada śrubę (1) oraz nakrętkę zrywalną (3).
2. Urządzenie według zastrz. 1, **znamiennie tym**, że nakrętka zrywalna (3) posiada część obłą (4) i część chwytową (5).
3. Urządzenie według zastrz. 1, **znamiennie tym**, że osłona (2) posiada zwężenie (6).
4. Urządzenie według zastrz. 1, **znamiennie tym**, że śruba (1) posiada pierścień stabilizujący (7) i nakrętkę mocującą (8).

Rysunki

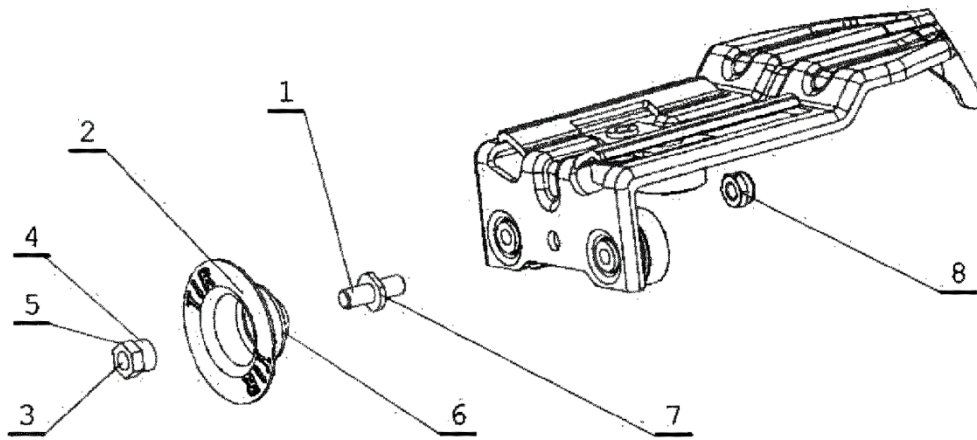


Fig. 1

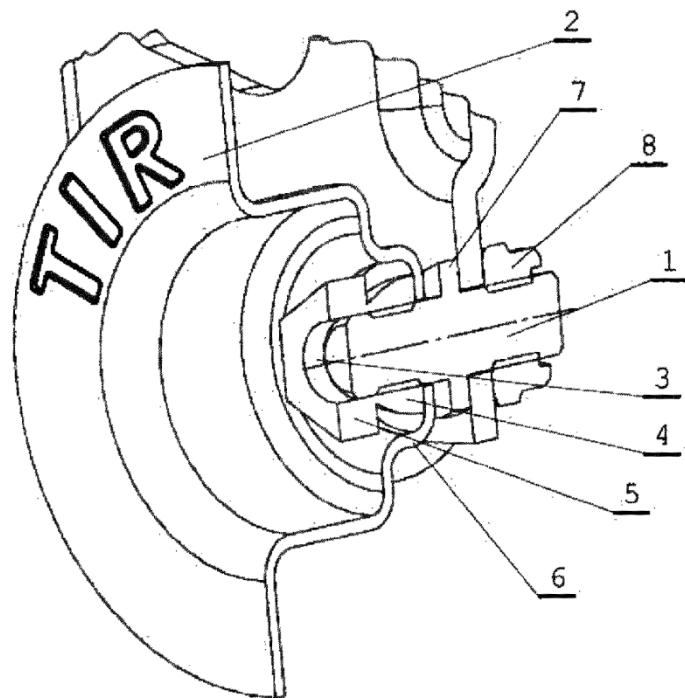


Fig. 2