



(12) 发明专利

(10) 授权公告号 CN 113559529 B

(45) 授权公告日 2022. 09. 23

(21) 申请号 202110726206.2

(51) Int. Cl.

(22) 申请日 2021.06.29

A63H 33/30 (2006.01)

(65) 同一申请的已公布的文献号
申请公布号 CN 113559529 A

审查员 赵宇晨

(43) 申请公布日 2021.10.29

(30) 优先权数据
2020-120271 2020.07.13 JP

(73) 专利权人 株式会社万代
地址 日本东京都

(72) 发明人 小田真由美 小川真优子

(74) 专利代理机构 北京林达刘知识产权代理事
务所(普通合伙) 11277
专利代理师 刘新宇 张会华

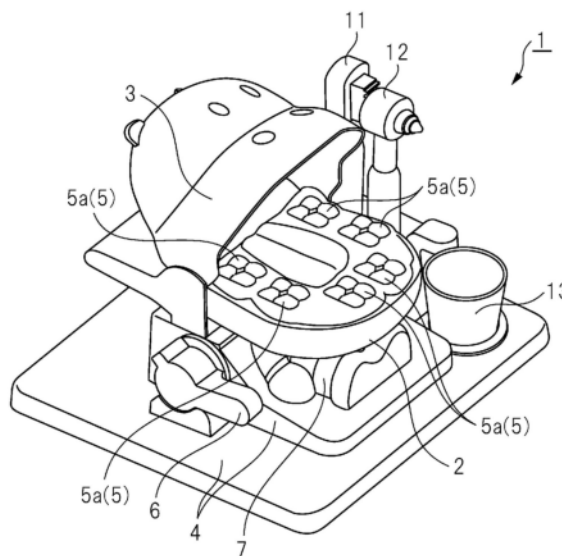
权利要求书2页 说明书9页 附图9页

(54) 发明名称

玩具

(57) 摘要

本发明提供一种使玩具的趣味性提高的玩具。玩具(1)包括:颚构件(2),其模仿颚部;以及多个齿构件(5),其安装于颚构件(2),分别模仿牙齿。玩具(1)所具备的多个齿构件(5)分别以规定的面自颚构件(2)暴露的方式安装。玩具(1)所具备的多个齿构件(5)分别能够根据使用者的操作而变化为使齿构件(5)的面(5a)自颚构件(2)暴露的状态和使齿构件(5)的与面(5a)不同的面自颚构件(2)暴露的状态。



1. 一种玩具,其中,
该玩具包括:
第1颞构件,其模仿颞部;以及
多个齿构件,其安装于所述第1颞构件,分别模仿牙齿,
所述多个齿构件分别以规定的面自所述第1颞构件暴露的方式安装,根据使用者的操作,所述多个齿构件分别能够变化为使所述齿构件的第1面自所述第1颞构件暴露的第1状态和使所述齿构件的与所述第1面不同的第2面自所述第1颞构件暴露的第2状态。
2. 根据权利要求1所述的玩具,其中,
在所述多个齿构件的各齿构件中,在所述第1面设有突起,该突起成为用于由所述使用者进行所述操作的被操作部。
3. 根据权利要求1或2所述的玩具,其中,
所述多个齿构件分别以能够转动的方式安装于所述第1颞构件,所述第1状态和所述第2状态的转动位置不同。
4. 根据权利要求3所述的玩具,其中,
在所述多个齿构件分别设有能够通过使所述转动位置不同而自所述第1颞构件暴露且包含所述第1面和所述第2面的多个暴露面,
所述齿构件分别具有限制部,该限制部能够将所述齿构件的转动限制在所述多个暴露面中的任一者自所述第1颞构件暴露的位置。
5. 根据权利要求4所述的玩具,其中,
该玩具还包括转动操作构件,该转动操作构件被所述使用者操作,能够通过按压于所述多个齿构件的各齿构件而使所述多个齿构件的各齿构件转动。
6. 根据权利要求5所述的玩具,其中,
所述转动操作构件模仿牙刷或牙科工具。
7. 根据权利要求1~6中任一项所述的玩具,其中,
在所述多个齿构件的各齿构件中,所述第1面为模仿齧齿的面,所述第2面为模仿非齧齿的牙齿的面。
8. 根据权利要求6或7所述的玩具,其中,
所述多个齿构件的各齿构件包含构成所述齿构件的外周的第1构件、和由与所述第1构件的色彩不同的色彩构成以模仿齧齿的第2构件,
在所述多个齿构件的各齿构件中,在所述第1面,所述第2构件自所述第1构件暴露,在所述第2面,所述第2构件被所述第1构件覆盖。
9. 根据权利要求1~8中任一项所述的玩具,其中,
该玩具还包括模仿上颞的第2颞构件,
所述第1颞构件模仿下颞,
通过所述第2颞构件相对于所述第1颞构件相对地动作,所述第1颞构件和所述第2颞构件能够变化为张开嘴的状态与闭着嘴的状态。
10. 根据权利要求9所述的玩具,其中,
在所述第1颞构件和所述第2颞构件处于所述张开嘴的状态时,所述多个齿构件分别能够根据所述使用者的操作而变化为所述第1状态与所述第2状态,

与处于所述张开嘴的状态的所述第1颞构件和所述第2颞构件变化成了所述闭着嘴的状态对应地,所述多个齿构件均成为所述第1状态。

玩具

技术领域

[0001] 本发明涉及一种玩具。

背景技术

[0002] 在专利文献1(日本特开昭55-118776号公报)中记载有一种与包括模拟颚和模拟齿的牙科模型相关的技术。

[0003] 专利文献1:日本特开昭55-118776号公报

发明内容

[0004] 发明要解决的问题

[0005] 期望在包括模仿颚的颚构件和模仿牙齿的多个齿构件的玩具中提高趣味性。

[0006] 根据本说明书的记载和附图能够明确其他的课题和新颖的特征。

[0007] 用于解决问题的方案

[0008] 根据一技术方案,玩具包括:第1颚构件,其模仿颚部;以及多个齿构件,其安装于所述第1颚构件,分别模仿牙齿。所述多个齿构件分别以规定的面自所述第1颚构件暴露的方式安装。所述多个齿构件分别能够根据使用者的操作而变化为使所述齿构件的第1面自所述第1颚构件暴露的第1状态和使所述齿构件的与所述第1面不同的第2面自所述第1颚构件暴露的第2状态。

[0009] 发明的效果

[0010] 根据一技术方案,能够提高玩具的趣味性。

附图说明

[0011] 图1是一实施方式的玩具的立体图。

[0012] 图2是一实施方式的玩具的立体图。

[0013] 图3是一实施方式的玩具的立体图。

[0014] 图4是一实施方式的玩具的立体图。

[0015] 图5是一实施方式的玩具所使用的齿构件的剖视图。

[0016] 图6是说明对齿构件的转动位置进行定位的机构的说明图。

[0017] 图7是说明对齿构件的转动位置进行定位的机构的说明图。

[0018] 图8是说明颚构件变化为张开嘴的状态和闭着嘴的状态的机构的说明图。

[0019] 图9是说明颚构件变化为张开嘴的状态和闭着嘴的状态的机构的说明图。

[0020] 图10是说明颚构件从张开嘴的状态变化成了闭着嘴的状态时全部的齿构件成为齧齿的转动位置的机构的说明图。

[0021] 图11是说明颚构件从张开嘴的状态变化成了闭着嘴的状态时全部的齿构件成为齧齿的转动位置的机构的说明图。

[0022] 附图标记说明

[0023] 1、玩具；2、3、颞构件；4、支承台部；5、5c、5d、齿构件；5a、5b、面；6、杆；11、12、13、构件；21、旋转轴；22、外侧构件；23、内侧构件；24、开口部；31、突起；32、板构件；33、33a、33b、构件；41、齿条；42、小齿轮；43、齿轮；51、52、构件；53、突出部。

具体实施方式

[0024] 以下，基于附图详细地说明实施方式。此外，在用于说明实施方式的全部附图中，对具有相同的功能的构件标注相同的附图标记，并省略其重复的说明。另外，在以下的实施方式中，除特别需要时以外，原则上不重复相同或同样的部分的说明。

[0025] 参照附图说明本发明的一实施方式的玩具。图1～图4是本实施方式的玩具1的立体图。图1和图2中示出闭着嘴的状态的玩具1，图3和图4中示出张开嘴的状态的玩具1。另外，在图1与图2～图4中，观察玩具1的方向不同。

[0026] 图1～图4所示的本实施方式的玩具1包括：模仿下颞的颞构件（模拟颞，虚拟的颞）2、模仿上颞的颞构件（模拟颞，虚拟的颞）3、支承颞构件2、3的支承台部（主体部）4、分别模仿牙齿的多个齿构件（模拟齿，虚拟的齿）5、以及杆6。图1～图4所示的本实施方式的玩具1还包括模仿牙刷的构件（模拟牙刷，虚拟的牙刷）11、模仿牙科工具的构件（模拟牙科工具，虚拟的牙科工具）12、模仿杯子的构件（模拟杯，虚拟的杯）13。玩具1的这些结构要素能够主要使用例如树脂材料等形成。在详细的说明中，为了方便，将图1～图4所示的玩具1的模仿上颞的颞构件2所处的一侧表述为上，将模仿下颞的颞构件3所处的一侧表述为下，对其他的附图也与此同样地进行表述。

[0027] 颞构件2安装于支承台部4，并固定于支承台部4。颞构件3以能够相对于颞构件2转动的方式安装。多个齿构件5以能够转动的方式安装于颞构件2。

[0028] 通过颞构件3相对于颞构件2相对地动作，颞构件2和颞构件3能够变化为闭着嘴的状态（图2的状态）和张开嘴的状态（图3的状态）。更特定而言，通过颞构件3以将颞构件3保持于颞构件2的旋转轴为中心地转动（旋转），颞构件2和颞构件3能够变化为闭着嘴的状态（图2的状态）和张开嘴的状态（图3的状态）。

[0029] 由颞构件2和颞构件3构成头部。另外，主体部7安装于支承台部4中的与颞构件2相邻的位置。

[0030] 杆6安装于颞构件2或支承台部4，通过拨动杆6，颞构件3能够相对于颞构件2相对地动作（更特定而言，转动）。具体而言，在将杆6向近前侧拉拽（放倒）时，颞构件2和颞构件3成为张开嘴的状态（图3的状态），在使杆6向里侧退回（立起）时，颞构件2和颞构件3成为闭着嘴的状态（图2的状态）。

[0031] 当颞构件2和颞构件3成为张开嘴的状态（图3的状态）时，安装于颞构件2的多个齿构件5暴露，而成为玩具1的使用者看得到的状态。另一方面，当颞构件2和颞构件3成为闭着嘴的状态（图2的状态）时，安装于颞构件2的多个齿构件5隐藏于颞构件3而成为玩具1的使用者看不到的状态。

[0032] 安装于颞构件2的多个齿构件5分别以规定的面向颞构件2暴露的方式安装。在颞构件2的上表面侧，以沿着颞构件2的外周的方式排列有多个齿构件5。齿构件5并不是完全地固定于颞构件2，而是以能够转动的方式安装于颞构件2。图5是玩具1所使用的齿构件5的剖视图。在图5的剖视图中，齿构件5能够以旋转轴21为中心地转动。在图5中，旋转轴21在与

纸面大致垂直的方向上延伸。齿构件5具有模仿龋齿的面5a和模仿非龋齿的牙齿的面5b。

[0033] 安装于颞构件2的多个齿构件5分别能够根据玩具1的使用者的操作而变化为使齿构件5的面5a自颞构件2暴露的状态(图3的状态)和使齿构件5的面5b自颞构件2暴露的状态(图4的状态)。在使齿构件5的面5a自颞构件2暴露的状态(图3的状态)下,模仿龋齿的面5a成为齿构件5的上表面,在使齿构件5的面5b自颞构件2暴露的状态(图4的状态)下,模仿非龋齿的牙齿的面5b成为齿构件5的上表面。在使齿构件5的面5a自颞构件2暴露的状态(图3的状态)与使齿构件5的面5b自颞构件2暴露的状态(图4的状态)中,齿构件5的转动位置不同。换言之,通过使齿构件5转动而使转动位置变化,从而能够使齿构件5自颞构件2暴露的暴露面变化成面5a和面5b中的任一者。

[0034] 齿构件5包含构成齿构件5的外周的外侧构件(外壳构件)22和以被外侧构件22覆盖的方式配置于外侧构件22的内侧的内侧构件23(参照图5)。外侧构件22的色彩(颜色)与内侧构件23的色彩(颜色)互相不同。在齿构件5的面5a中,在外侧构件22设有开口部(贯通孔)24,具有与外侧构件22的色彩不同的色彩的内侧构件23自外侧构件22暴露。即,在齿构件5的面5a自颞构件2暴露的状态下,使用者自外侧构件22的开口部24能够视觉辨认具有与外侧构件22的色彩不同的色彩的内侧构件23。另外,在齿构件5的面5b中,在外侧构件22未设置使内侧构件23暴露的开口部。因此,在齿构件5的面5b自颞构件2暴露的状态下,内侧构件23被外侧构件22覆盖,而内侧构件23不自外侧构件22暴露。因此,对于齿构件5的面5b,使用者不能视觉辨认内侧构件23。也就是说,在齿构件5的面5a自颞构件2暴露的状态下,内侧构件23自外侧构件22暴露,在齿构件5的面5b自颞构件2暴露的状态下,内侧构件23被外侧构件22覆盖。由此,齿构件5的面5a看起来像龋齿,而齿构件5的面5b看起来像非龋齿的牙齿。

[0035] 概略而言,齿构件5的外形(因而外侧构件22的外形)例如具有大致长方体形状(更特定而言,大致立方体形状)。当齿构件5转动时,齿构件5所具有的六个面中的与旋转轴21大致平行的四个面中的任一者成为上表面,而能够自颞构件2暴露。与该旋转轴21大致平行的四个面中的两个面成为模仿龋齿的面5a,另外两个面成为模仿非龋齿的牙齿的面5b。在齿构件5中,模仿龋齿的面5a彼此位于互相相反侧,模仿非龋齿的牙齿的面5b彼此位于互相相反侧(参照图5)。

[0036] 在此,对于齿构件5的转动位置,以下将模仿龋齿的面5a自颞构件2暴露的转动位置、即模仿龋齿的面5a成为齿构件5的上表面而自颞构件2暴露的转动位置称作“龋齿的转动位置”。另外,对于齿构件5的转动位置,以下将模仿非龋齿的牙齿的面5b自颞构件2暴露的转动位置、即模仿非龋齿的牙齿的面5b成为齿构件5的上表面而自颞构件2暴露的转动位置称作“非龋齿的转动位置”。玩具1的使用者看得到自颞构件2暴露的面作为齿构件5的上表面,因而位于龋齿的转动位置的齿构件5看起来像龋齿,位于非龋齿的转动位置的齿构件5看起来像非龋齿的牙齿。在使位于龋齿的转动位置的齿构件5旋转 90° 时,齿构件5成为非龋齿的转动位置,在进一步使该齿构件5旋转 90° 时,齿构件5成为龋齿的转动位置,在进一步使该齿构件5旋转 90° 时,齿构件5成为非龋齿的转动位置,在进一步使该齿构件5旋转 90° 时,齿构件5成为龋齿的转动位置。

[0037] 图1~图4所示的本实施方式的玩具1还包括模仿牙刷的构件11、模仿牙科工具的构件12、以及模仿杯子的构件13。在图1~图4的情况下,模仿牙科工具的构件12为模仿牙科

用钻头的构件。构件11、12、13分别配置在设于支承台部4的孔部(凹部)等,并能够自支承台部4拆下。

[0038] 玩具1的使用者能够通过将模仿牙刷的构件11按压于齿构件5并利用构件11对齿构件5赋予转动力,从而使齿构件5转动。另外,玩具1的使用者还能够代替模仿牙刷的构件11而将模仿牙科工具的构件12按压于齿构件5并利用构件12对齿构件5赋予转动力,从而使齿构件5转动。因此,构件11、12能够看作是被玩具1的使用者操作而能够按压于齿构件5并使该齿构件5转动的转动操作构件。构件13模仿了刷牙所使用的杯子,并不用于使齿构件5转动。因此,模仿杯子的构件13也可以固定于支承台部4,另外,也能够省略模仿杯子的构件13。

[0039] 如图3和图4所示,在颚构件2、3成为张开嘴的状态时,能够容易地向该嘴中插入构件11或构件12,能够通过将构件11或构件12按压于齿构件5而使齿构件5转动。另外,如图1和图2所示,在颚构件2、3成为闭着嘴的状态的状态时,不容易向该嘴中插入构件11或构件12,或者无法插入构件11或构件12。因此,将构件11或构件12按压于齿构件5而使齿构件5转动的动作不是在像图1和图2那样颚构件2、3成为闭着嘴的状态时,而是在像图3和图4那样颚构件2、3成为张开嘴的状态时,由玩具1的使用者进行。

[0040] 图6和图7是说明对齿构件5的转动位置进行定位的机构的说明图。

[0041] 如图6和图7所示,齿构件5具有设于齿构件5的侧面(与旋转轴21大致垂直的侧面)的、平面形状呈正方形形状的板构件32。此外,板构件32的平面形状对应于与旋转轴21大致垂直的面的形状。正方形形状的板构件32的四边平行于齿构件5的与旋转轴21大致垂直的四个面(5a、5b)。该板构件32固定于齿构件5的外侧构件22或者与外侧构件22一体地形成,因此,当齿构件5转动时,板构件32也一起转动。旋转轴21贯穿设于板构件32的中心附近的孔。另外,如图6和图7所示,在颚构件2安装有沿上下方向(自作为上颚的颚构件2朝向作为下颚的颚构件3的方向)延伸的两个棒状的构件33(将一者称作构件33a,将另一者称作构件33b),成为板构件32被夹在这两个构件33(33a、33b)之间的状态。构件33a、33b的下部(图6和图7中被颚构件2隐藏的部分)连结,且固定于颚构件2。

[0042] 由于正方形形状的板构件32被夹在构件33a、33b之间,因此,如图6所示,在正方形形状的板构件32的两条边与棒状的构件33a、33b的延伸方向(上下方向)平行时,该两条边的大致整体与构件33a、33b接触,因此,成为正方形形状的板构件32稳定地夹在构件33a、33b之间的状态。因此,在图6的状态中,齿构件5的转动位置稳定,即使对齿构件5赋予了些许外力(转动力),齿构件5的转动位置也不会变化。

[0043] 另外,如图7所示,在正方形形状的板构件32的各边相对于棒状的构件33a、33b的延伸方向(上下方向)倾斜时,正方形形状的板构件32的角部与棒状的构件33a、33b接触,成为棒状的构件33a、33b之间的间隔被扩大的状态。因此,扩大了间隔的棒状的构件33a、33b成为挠曲(弯曲)状态,棒状的构件33a、33b强力地按压正方形形状的板构件32的角部。因而,在图7的状态中,齿构件5的转动位置不稳定,通过仅赋予略微的外力(转动力),就会自图7的状态向如图6所示那样板构件32的两条边与棒状的构件33a、33b的延伸方向平行的状态变化。

[0044] 因此,如图6所示,齿构件5的转动位置被限制为板构件32的两条边与棒状的构件33a、33b的延伸方向平行的状态。即,齿构件5的转动位置被限制在图6中表示的齿构件5的

转动位置(龋齿的转动位置)、自该位置使齿构件5旋转了90°的转动位置(非龋齿的转动位置)、自该位置使齿构件5进一步旋转了90°的转动位置(龋齿的转动位置)、自该位置使齿构件5进一步旋转了90°的转动位置(非龋齿的转动位置),并能够稳定地保持在这些转动位置。板构件32和棒状的构件33a、33b能够作为限制齿构件5的转动位置的限制部发挥功能。因而,当在齿构件5以根据转动位置不同而能够使一个面自颞构件2暴露的方式设有包含模仿龋齿的面5a和模仿非龋齿的牙齿的面5b的多个暴露面的情况下,板构件32和棒状的构件33a、33b能够将齿构件5的转动限制在该多个暴露面(5a、5b)中的任一者自颞构件2暴露的位置。

[0045] 另外,也如图6和图7所示,在齿构件5中,在模仿龋齿的面5a设有突起(突起部)31。在图6和图7的情况下,在模仿龋齿的面5a的四角附近分别设有突起31,因而在各面5a设有四个突起31。突起31对应于在齿构件5的外侧构件22中自表示牙齿的外观的曲面局部地向外方突出的部分。模仿牙刷的构件11的刷面(模仿刷的部分的表面)并不是平坦面,而是锯齿的面(凹凸面)。玩具1的使用者通过将模仿牙刷的构件11的刷面按压于成为龋齿的转动位置的齿构件5的模仿龋齿的面5a,并利用构件11对齿构件5赋予转动力,从而能够使齿构件5自龋齿的转动位置向非龋齿的转动位置变化。此时,通过将模仿牙刷的构件11的刷面的表面的锯齿(凹凸)钩挂于模仿龋齿的面5a的突起31,能够利用模仿牙刷的构件11容易且可靠地对齿构件5赋予转动力。因此,设于齿构件5的模仿龋齿的面5a的突起31能成为由玩具1的使用者进行的使齿构件5转动的动作(操作)用的被操作部。即,玩具1的使用者进行用于从齿构件5的面5a自颞构件2暴露的状态(齿构件5成为龋齿的转动位置的状态)向齿构件5的面5b自颞构件2暴露的状态(齿构件5成为非龋齿的转动位置的状态)变化的动作(操作),而突起31能成为该动作(操作)的被操作部。由于在齿构件5的模仿龋齿的面5a设有突起31,因而,使用模仿牙刷的构件11等,能够使齿构件5容易且可靠地自龋齿的转动位置向非龋齿的转动位置变化。另外,在代替模仿牙刷的构件11而使用模仿牙科工具(在此为牙科用钻头)的构件12的情况下,突起31也同样地能够作为该动作(操作)的被操作部而使齿构件5容易且可靠地自龋齿的转动位置向非龋齿的转动位置变化,除此以外,通过将钻头部的顶端插入于齿构件5的外侧构件22的开口部24,也能够利用模仿牙科工具的构件12容易且可靠地对齿构件5赋予转动力。

[0046] 图8和图9是说明颞构件2、3变化为张开嘴的状态和闭着嘴的状态的机构的说明图。图8和图9是透视了玩具1的局部的立体图,在图8中,颞构件2、3成为闭着嘴的状态,在图9中,颞构件2、3成为张开嘴的状态。

[0047] 在拨动杆6时,通过连结于杆6的旋转轴(未图示)和固定于该旋转轴的齿轮(未图示)旋转,从而与该齿轮啮合的小齿轮(齿轮)42也旋转。与小齿轮42相邻地配置有齿条(板状或棒状的齿轮)41,小齿轮42的齿与齿条41的齿啮合。因此,当小齿轮42旋转时,齿条41能够在直线方向(在此,在上下方向)上移动,能够将小齿轮42的旋转运动转换成齿条41的直线运动。齿条41的上端部连结于颞构件3。利用该齿条41的直线运动(上下运动),颞构件3能够动作,由此,颞构件2、3能够变化为张开嘴的状态和闭着嘴的状态。

[0048] 例如,如图8所示,在立起了杆6的状态下,颞构件2、3成为闭着嘴的状态,但如图9所示,在将杆6向近前侧放倒时,与小齿轮42的旋转对应地,齿条41下降,由此,颞构件3动作而颞构件2、3成为张开嘴的状态。另一方面,如图9所示,在将杆6向近前侧放倒了的状态下,

颚构件2、3成为张开嘴的状态,但如图8所示,在使杆6向里侧立起(退回)时,与小齿轮42的旋转对应地,齿条41上升,由此,颚构件3动作而颚构件2、3成为闭着嘴的状态。

[0049] 另外,图8和图9所示的齿轮(小齿轮)43和固定于与杆6连结的旋转轴(未图示)的齿轮(未图示)啮合,当拨动杆6时,齿轮43也进行旋转。

[0050] 如上所述,当颚构件2、3处于张开嘴的状态时,各齿构件5根据玩具1的使用者的操作而能够变化为齿构件5的面5a自颚构件2暴露的状态(图3的状态)和齿构件5的面5b自颚构件2暴露的状态(图4的状态)。换言之,当颚构件2、3处于张开嘴的状态时,各齿构件5根据玩具1的使用者的操作能够变化为齧齿的转动位置(图3的转动位置)和非齧齿的转动位置(图4的转动位置)。而且,如下所述,与处于张开嘴的状态的颚构件2、3变化成了闭着嘴的状态(图1和图2的状态)对应地,安装于颚构件2的多个齿构件5均成为齿构件5的面5a自颚构件2暴露的状态(具体而言,模仿齧齿的面5a成为齿构件5的上表面的状态)。换言之,与处于张开嘴的状态的颚构件2、3变化成了闭着嘴的状态(图1和图2的状态)对应地,安装于颚构件2的多个齿构件5均成为齧齿的转动位置。参照图10和图11说明实现其的机构的一个例子。

[0051] 图10和图11是说明颚构件2、3自张开嘴的状态变化成了闭着嘴的状态时全部的齿构件5成为齧齿的转动位置的机构的说明图。图10对应于颚构件2、3成为张开嘴的状态的情况,图11对应于颚构件2、3成为闭着嘴的状态的情况。

[0052] 如图10和图11所示,齿构件5具有设于齿构件5的侧面(与旋转轴21大致垂直的侧面)的棒状的构件51。此外,在齿构件5中,设有上述的板构件32(参照上述图6和图7)的侧面与设有棒状的构件51(参照图10和图11)的侧面为互相相反侧的面。齿构件5安装于颚构件2,而齿构件5的设有棒状的构件51的侧面朝向颚构件2的内侧,齿构件5的设有板构件32的侧面朝向颚构件2的外侧。由此,容易在颚构件2的内侧配置后述的棒状或板状的构件52。

[0053] 棒状的构件51的延伸方向为与齿构件5的旋转轴21大致垂直且与模仿齧齿的面5a大致平行的方向。由于模仿齧齿的面5a和模仿非齧齿的牙齿的面5b互相大致垂直,因此,棒状的构件51的延伸方向与模仿非齧齿的牙齿的面5b大致垂直。由于棒状的构件51固定于齿构件5的外侧构件22或与外侧构件22一体地形成,因此,当齿构件5转动时,棒状的构件51也一起转动。旋转轴21贯穿在棒状的构件51的中心附近设置的孔。

[0054] 因此,在齿构件5位于齧齿的转动位置的情况下,设于该齿构件5的侧面的棒状的构件51在水平方向上延伸,另外,在齿构件5位于非齧齿的转动位置的情况下,设于该齿构件5的侧面的棒状的构件51在上下方向上延伸。

[0055] 以与齿构件5相邻的方式配置有棒状或板状的构件52,在构件52的上表面设有向上方突出的突出部53。突出部53与各齿构件5相对应地设置。构件52在图10和图11所示的X方向上延伸。在此,X方向是指与齿构件5的旋转轴21大致垂直且与齿构件5的侧面(设有构件51的侧面)大致平行的方向。

[0056] 构件52连结于与上述图8和图9所示的齿轮(小齿轮)43啮合的齿条(未图示)。因此,齿轮43的旋转运动能转换成构件52的X方向上的直线运动。当拨动上述杆6时,上述齿轮43也旋转,由此,构件52在X方向上移动。由于突出部53与构件52连结,因而当构件52在X方向上移动时,突出部53也与其一起在X方向上移动。

[0057] 当颚构件2、3处于张开嘴的状态(将杆6向近前侧放倒了的状态)时,构件52和突出

部53位于图10所示的位置,另外,当颚构件2、3处于闭着嘴的状态(立起了杆6的状态)时,构件52和突出部53位于图11所示的位置。即,当颚构件2、3自张开嘴的状态向闭着嘴的状态变化时,构件52和突出部53在X方向上自图10所示的位置向图11所示的位置移动,而此时突出部53在设于齿构件5的侧面的棒状的构件51的下方通过。

[0058] 在棒状的构件51沿水平方向延伸的情况(即,齿构件5位于龋齿的转动位置的情况)下,当突出部53在棒状的构件51的下方通过时,突出部53不与棒状的构件51碰撞,由此,安装有该构件51的齿构件5不转动。然而,在棒状的构件51沿上下方向延伸的情况(即,齿构件5处于非龋齿的转动位置的情况)下,当突出部53在棒状的构件51的下方通过时,突出部53与棒状的构件51碰撞,由此,使棒状的构件51旋转90°,以使延伸方向从上下方向成为水平方向。通过棒状的构件51旋转90°,安装有该构件51的齿构件5也旋转90°,而自非龋齿的转动位置变化成龋齿的转动位置。

[0059] 在此,在图10和图11中,将两个齿构件5中的左侧的齿构件5称作齿构件5c,将右侧的齿构件5称作齿构件5d。当颚构件2、3成为张开嘴的状态时,如图10所示,齿构件5c使用模仿牙刷的构件11自龋齿的转动位置变化成非龋齿的齿的转动位置,另一方面,齿构件5d保持龋齿的转动位置。

[0060] 在颚构件2、3张开嘴的状态下,齿构件5d如图10所示位于龋齿的转动位置,但即使颚构件2、3自张开嘴的状态变化成闭着嘴的状态,如图11所示,齿构件5d也维持龋齿的转动位置。这是因为,在突出部53自图10的位置移动到了图11的位置时,突出部53不碰撞设于齿构件5d的侧面的棒状的构件51。

[0061] 相对于此,在颚构件2、3张开嘴的状态下,齿构件5c如图10所示位于非龋齿的转动位置,但当颚构件2、3自张开嘴的状态向闭着嘴的状态变化时,如图11所示,齿构件5c自非龋齿的转动位置向龋齿的转动位置变化。这是因为,当突出部53自图10的位置移动到了图11的位置时,突出部53碰撞并推压设于齿构件5c的侧面的棒状的构件51,从而对构件51赋予转动动力,由此,齿构件5c旋转90°。

[0062] 因此,当通过拨动杆6,处于张开嘴的状态的颚构件2、3向闭着嘴的状态变化时,安装于颚构件2的多个齿构件5均成为龋齿的转动位置。即,当颚构件2、3处于张开嘴的状态时,各齿构件5根据玩具1的使用者的操作(例如使用了模仿牙刷的构件11的操作),能够变化为龋齿的转动位置与非龋齿的转动位置,但与处于张开嘴的状态的颚构件2、3变化成了闭着嘴的状态对应地,安装于颚构件2的多个齿构件5均成为龋齿的转动位置。

[0063] 接着,说明玩具1的使用方法。

[0064] 首先,针对图1和图2那样的闭着嘴的状态的玩具1,玩具1的使用者将杆6向近前侧拉拽(放倒),从而玩具1的颚构件2和颚构件3像图3那样成为张开嘴的状态。在张开嘴的状态下,玩具1的使用者看得到安装于颚构件2的多个齿构件5。

[0065] 当颚构件2和颚构件3从闭着嘴的状态(图1和图2的状态)成为了张开嘴的状态时,安装于颚构件2的多个齿构件5均成为龋齿的转动位置,即,如图3所示,安装于颚构件2的多个齿构件5的上表面均成为模仿龋齿的面5a。也就是说,在该阶段中,安装于颚构件2的多个齿构件5均成为齿构件5的模仿龋齿的面5a自颚构件2暴露的状态。因此,在该阶段,当玩具1的使用者观察时,安装于颚构件2的多个齿构件5均以龋齿看到。

[0066] 接着,玩具1的使用者将模仿牙刷的构件11自支承台部4拆下,进行将构件11按压

于齿构件5的操作,通过利用构件11对齿构件5赋予转动动力,从而使齿构件5转动。由此,位于龋齿的转动位置的齿构件5(即,模仿龋齿的面5a成为上表面的齿构件5)转动,齿构件5成为非龋齿的转动位置(即,齿构件5的上表面成为模仿非龋齿的牙齿的面5b)。由此,当玩具1的使用者观察时,看到龋齿的齿构件5(位于龋齿的转动位置的齿构件5)利用由模仿牙刷的构件11产生的操作而进行了转动,由此看起来像龋齿治愈而变化成了非龋齿的牙齿(位于非龋齿的转动位置的齿构件5)。

[0067] 在图4中,示出使用模仿牙刷的构件11使安装于颚构件2的多个齿构件5全部从龋齿的转动位置变化成了非龋齿的转动位置的状态。也就是说,如图3所示,全部的齿构件5成为模仿龋齿的面5a自颚构件2暴露的状态是通过使用模仿牙刷的构件11使齿构件5转动而成的,由此,如图4所示,全部的齿构件5变化成模仿非龋齿的牙齿的面5b自颚构件2暴露的状态。

[0068] 玩具1的使用者能够针对安装于颚构件2的多个齿构件5中的任意齿构件5,使用模仿牙刷的构件11使其转动,而将位于龋齿的转动位置的齿构件5变化成非龋齿的转动位置。例如,也能够将安装于颚构件2的多个齿构件5全部自龋齿的转动位置变化成非龋齿的转动位置,或者,还能够将安装于颚构件2的多个齿构件5中的一部分自龋齿的转动位置变化成非龋齿的转动位置,并使剩余的部分保持龋齿的转动位置。

[0069] 通过利用模仿牙刷的构件11使齿构件5转动,从而将位于龋齿的转动位置的齿构件5变化成非龋齿的转动位置,这一行为是使玩具1的使用者联想到刷牙的行为,能够使玩具1的使用者意识到刷牙对消除(减少)龋齿是有效的。

[0070] 另外,代替模仿牙刷的构件11,还能够通过进行使用模仿牙科工具的构件12使齿构件5转动的操作,从而将位于龋齿的转动位置的齿构件5变化成非龋齿的转动位置。通过利用使用了模仿牙科工具的构件12的操作使齿构件5转动,从而将位于龋齿的转动位置的齿构件5变化成非龋齿的转动位置,这一行为是使玩具1的使用者联想到使用了牙科工具的龋齿的治疗的行为,能够使玩具1的使用者意识到在牙科医院等进行龋齿的治疗对消除(减少)龋齿是有效的。

[0071] 接着,通过玩具1的使用者使杆6向里侧退回(立起),从而颚构件3相对于颚构件2相对地动作,颚构件2和颚构件3从张开嘴的状态(图4)成为闭着嘴的状态(图1和图2)。在闭着嘴的状态下,玩具1的使用者看不到安装于颚构件2的多个齿构件5。

[0072] 此时,如参照上述图10和图11说明那样,在颚构件2、3处于张开嘴的状态时,无论使玩具1所具备的多个齿构件5的各个齿构件位于龋齿的转动位置还是非龋齿的转动位置,与颚构件2、3自张开嘴的状态变化到闭着嘴的状态对应地,玩具1所具备的多个齿构件5均成为龋齿的转动位置。

[0073] 也就是说,即使当颚构件2、3处于张开嘴的状态时,利用模仿牙刷的构件11将位于龋齿的转动位置的齿构件5变化成了非龋齿的转动位置,该位于非龋齿的转动位置的齿构件5也会与使颚构件2、3自张开嘴的状态变化成了闭着嘴的状态对应地,成为龋齿的转动位置。另一方面,在颚构件2、3处于张开嘴的状态时设为保持龋齿的转动位置的齿构件5即使使颚构件2、3自张开嘴的状态变化成了闭着嘴的状态,也会保持龋齿的转动位置。

[0074] 接着,通过玩具1的使用者将杆6向近前侧拉拽(放倒),颚构件3相对于颚构件2相对地动作,颚构件2、3自闭着嘴的状态(图1和图2)成为张开嘴的状态(图3)。在张开嘴的状

态下,玩具1的使用者看得到安装于颞构件2的多个齿构件5。此时,安装于颞构件2的多个齿构件5均成为龋齿的转动位置(即,模仿龋齿的面5a成为齿构件5的上表面的转动位置)。因此,当玩具1的使用者观察时,安装于颞构件2的多个齿构件5均以龋齿看到。

[0075] 之后,玩具1的使用者能够重复上述的操作。即,玩具1的使用者通过使用模仿牙刷的构件11使齿构件5转动,能够将位于龋齿的转动位置的齿构件5变化成非龋齿的转动位置。然后,通过使杆6向里侧退回,颞构件2、3自张开嘴的状态成为闭着嘴的状态,相伴于此,安装于颞构件2的多个齿构件5均成为龋齿的转动位置。然后,通过将杆6向近前侧放倒,颞构件2、3自闭着嘴的状态成为张开嘴的状态,但在该状态下,玩具1的使用者看得到的齿构件5均成为龋齿的转动位置。

[0076] 本实施方式的玩具1包括模仿颞的颞构件2和安装于颞构件2且分别模仿牙齿的多个齿构件5。玩具1所具备的多个齿构件5分别以规定的面自颞构件2暴露的方式安装。玩具1所具备的多个齿构件5分别能够与使用者的操作对应地变化为使齿构件5的面5a自颞构件2暴露的状态与使齿构件5的面5b自颞构件2暴露的状态,因而能够提高玩具1的趣味性。

[0077] 另外,在玩具1所具备的多个齿构件的各齿构件中,面5a为模仿龋齿的面,面5b为模仿非龋齿的牙齿的面。由此,自使齿构件5的面5a自颞构件2暴露的状态向使齿构件5的面5b自颞构件2暴露的状态变化的行为容易联想到使龋齿变化成非龋齿的牙齿的行为,因而能够进一步提高玩具1的趣味性。另外,当在外侧构件(外壳构件)22通过印刷或贴标签来表现龋齿的外观的情况下,在进行了将构件11、构件12在齿构件5上按压(摩擦)的操作时,可能产生印刷的墨的剥离、标签的剥离等损伤,但在玩具1所具备的齿构件5的各齿构件中,成为另外设置作为表现龋齿的外观构件的内侧构件23的结构,因而不会产生上述那样的损伤,能够防止损坏玩具1的美观。

[0078] 另外,玩具1还包括转动操作构件,该转动操作构件被玩具1的使用者操作,能够通过按压于玩具1所具备的多个齿构件5中的各齿构件而使多个齿构件5的各齿构件转动。该转动操作构件模仿牙刷或牙科工具。因此,玩具1的使用者能够一边容易地联想到刷牙或龋齿的治疗,一边使用玩具1进行游戏。由此,能够进一步提高玩具1的趣味性。

[0079] 另外,本实施方式的玩具1包括模仿下颞的颞构件2和模仿上颞的颞构件3。当颞构件2、3处于张开嘴的状态时,玩具1所具备的多个齿构件5分别能够与玩具1的使用者的操作对应地变化为使齿构件5的面5a自颞构件2暴露的状态和使齿构件5的面5b自颞构件2暴露的状态。而且,与处于张开嘴的状态的颞构件2、3变化成了闭着嘴的状态对应地,玩具1所具备的多个齿构件5均成为齿构件5的面5a自颞构件2暴露的状态。由此,只要进行嘴的开闭,就能够进行使用了玩具1的重复的游戏,因此,能够提高玩具1的操作性。另外,能够进一步提高玩具1的趣味性。

[0080] 以上,对由本发明人做成的发明基于其实施方式具体地进行了说明,但本发明并不限于所述实施方式,不言而喻能够在不脱离其主旨的范围内进行各种各样的变更。

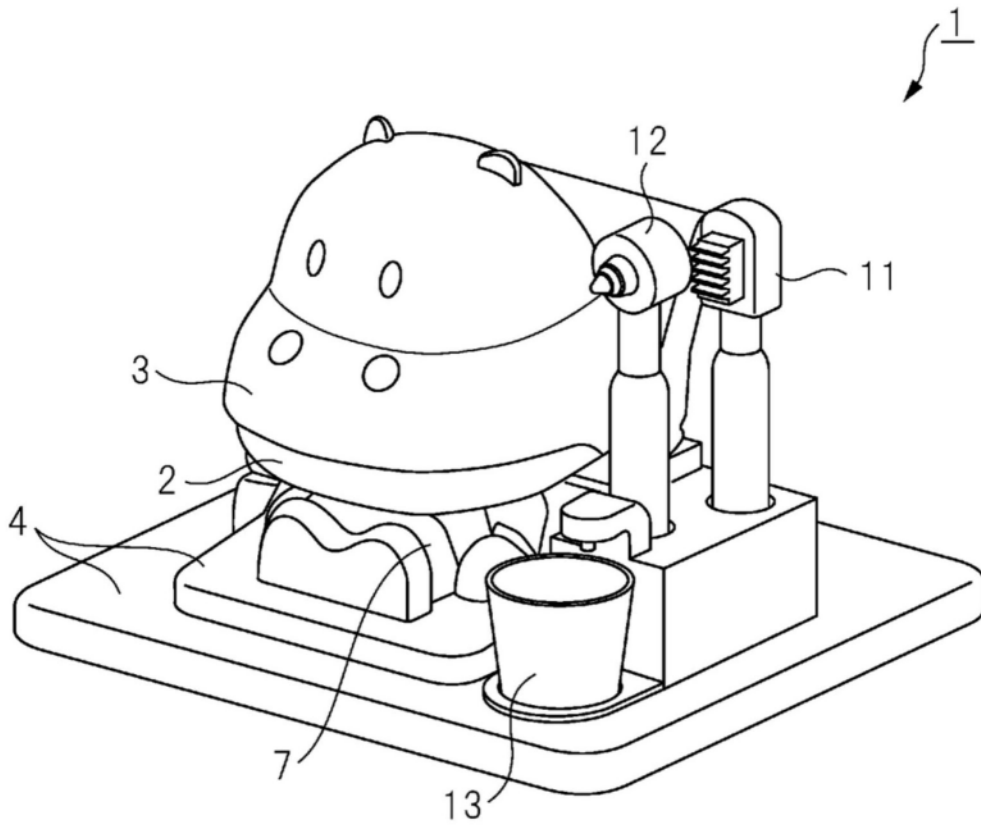


图1

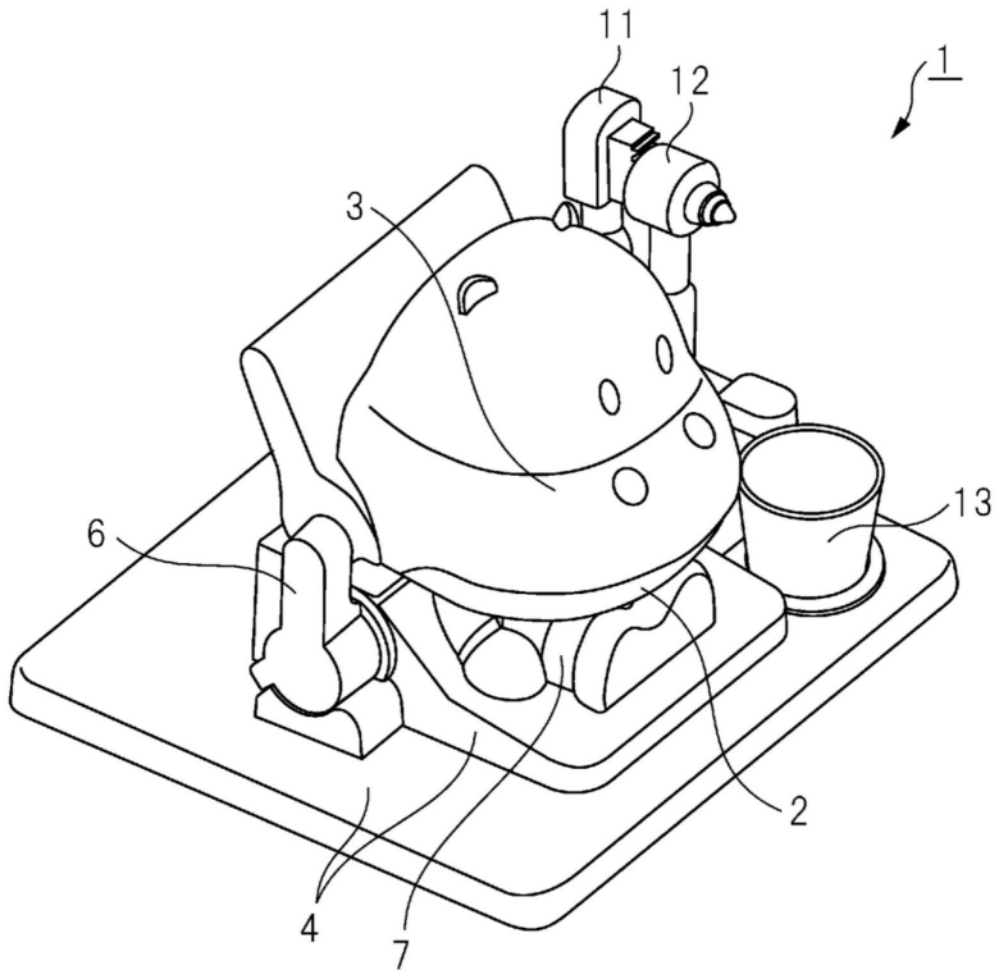


图2

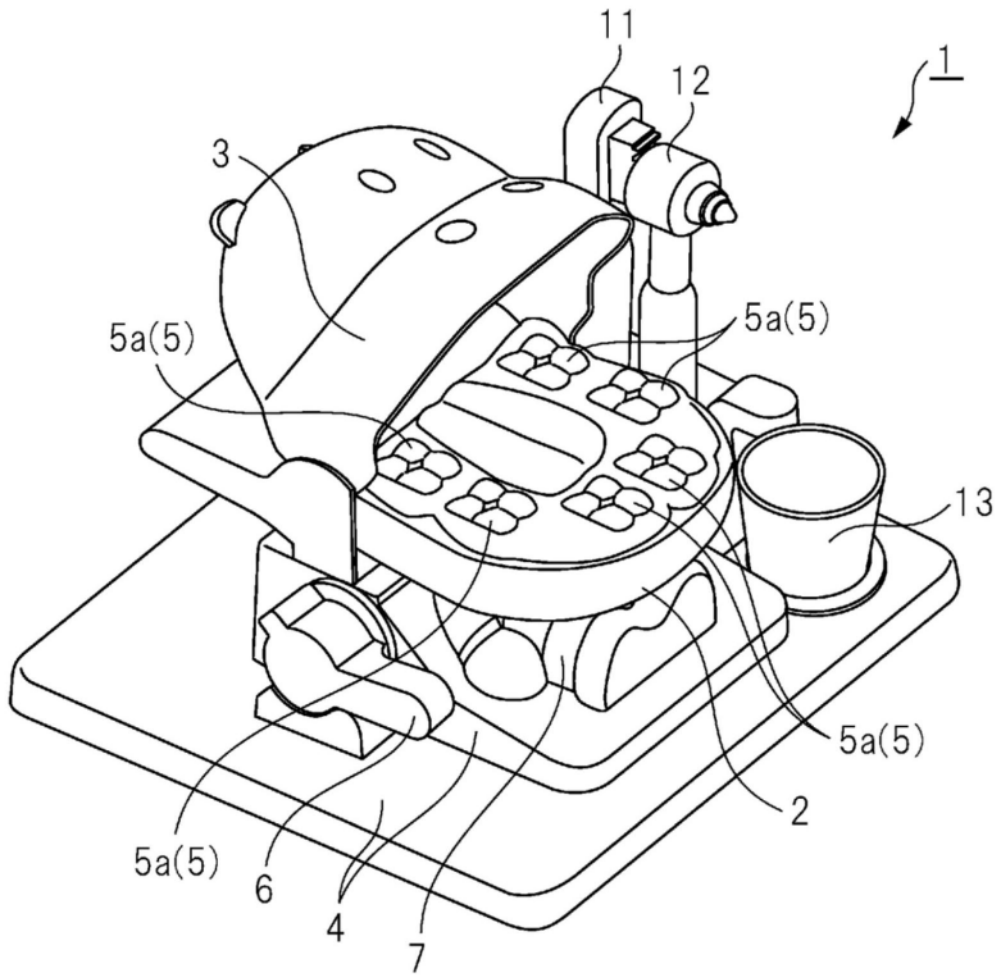


图3

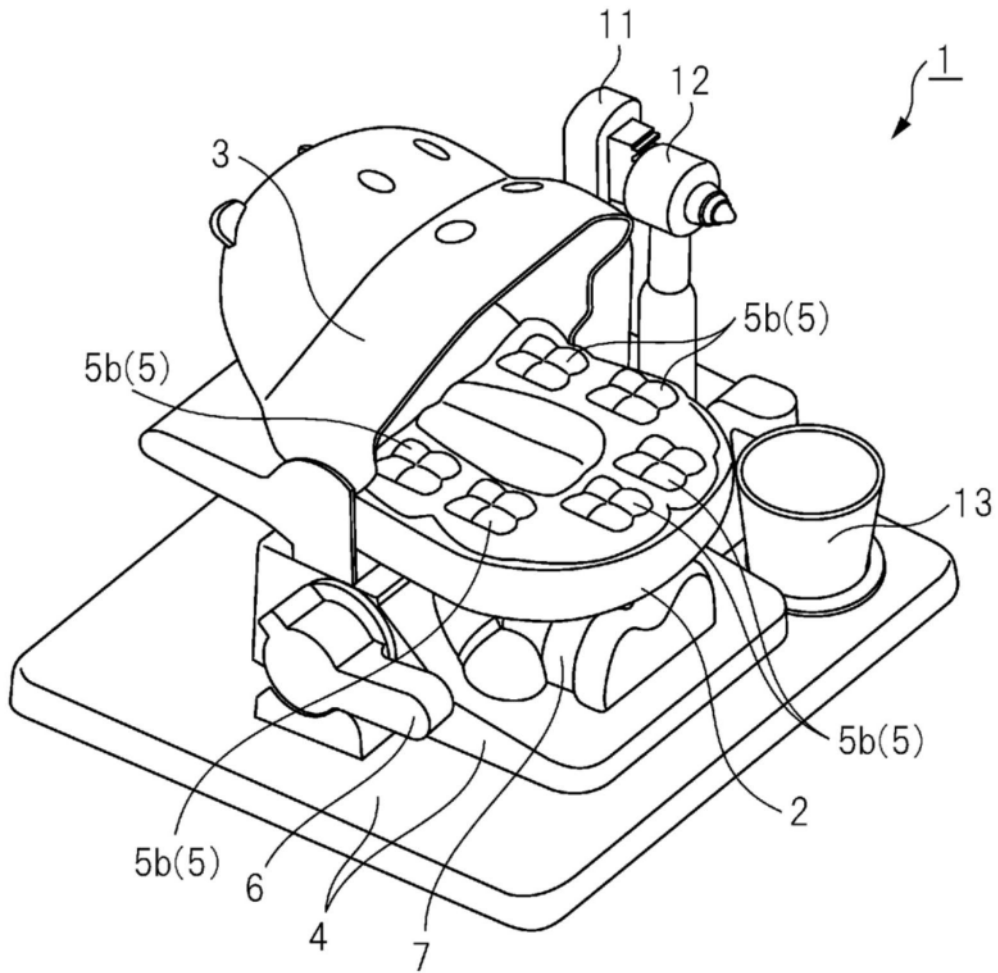


图4

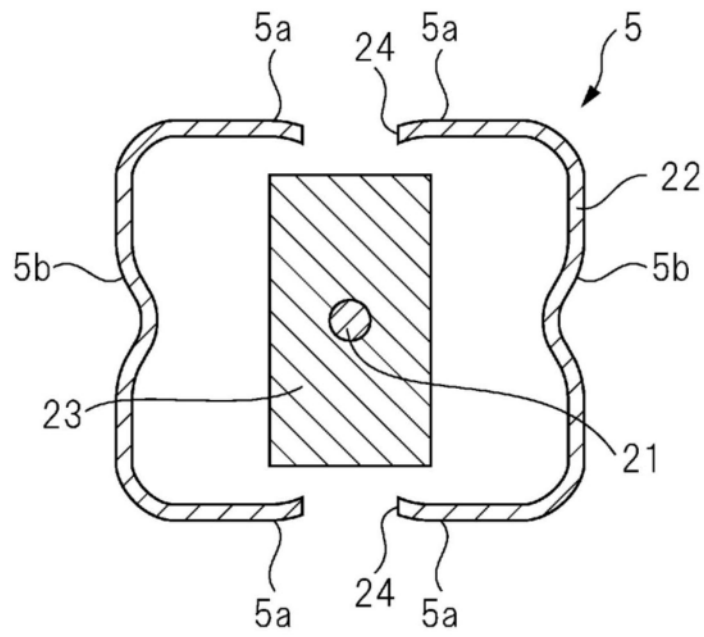


图5

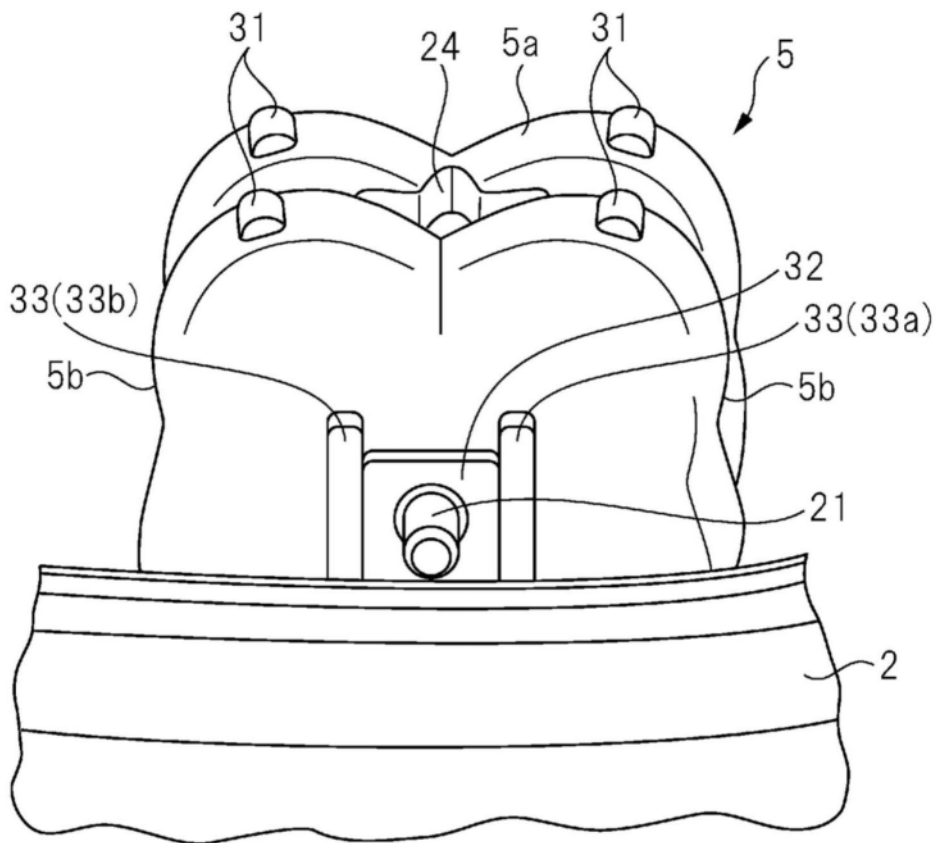


图6

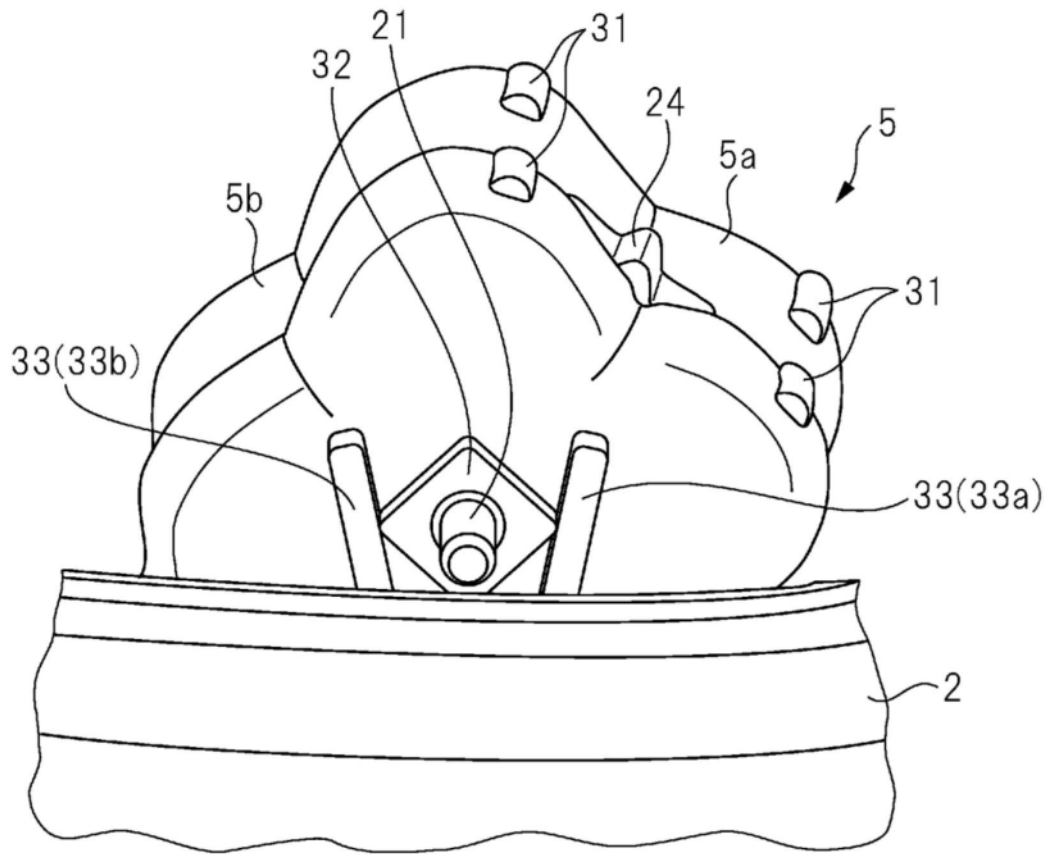


图7

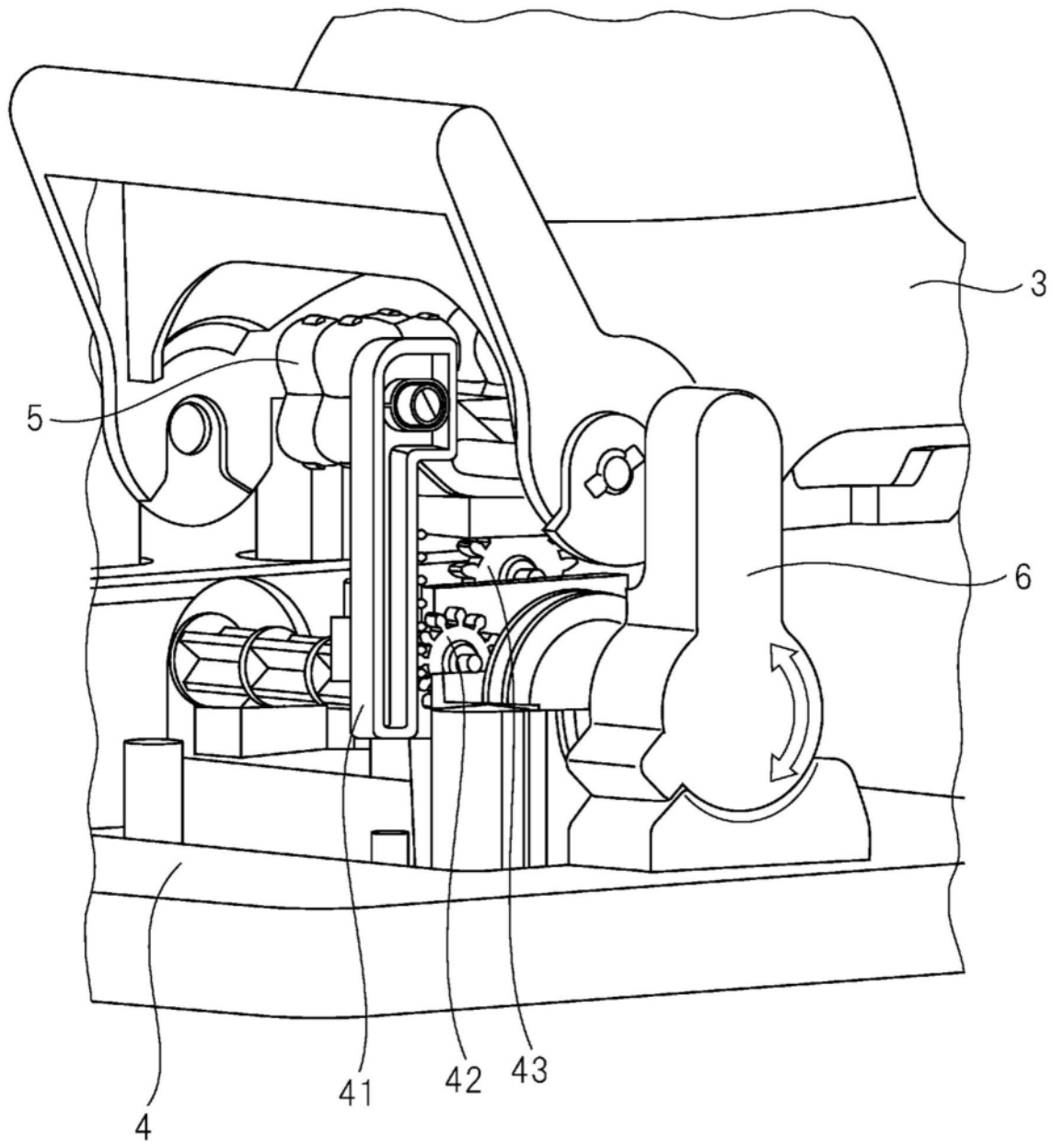


图8

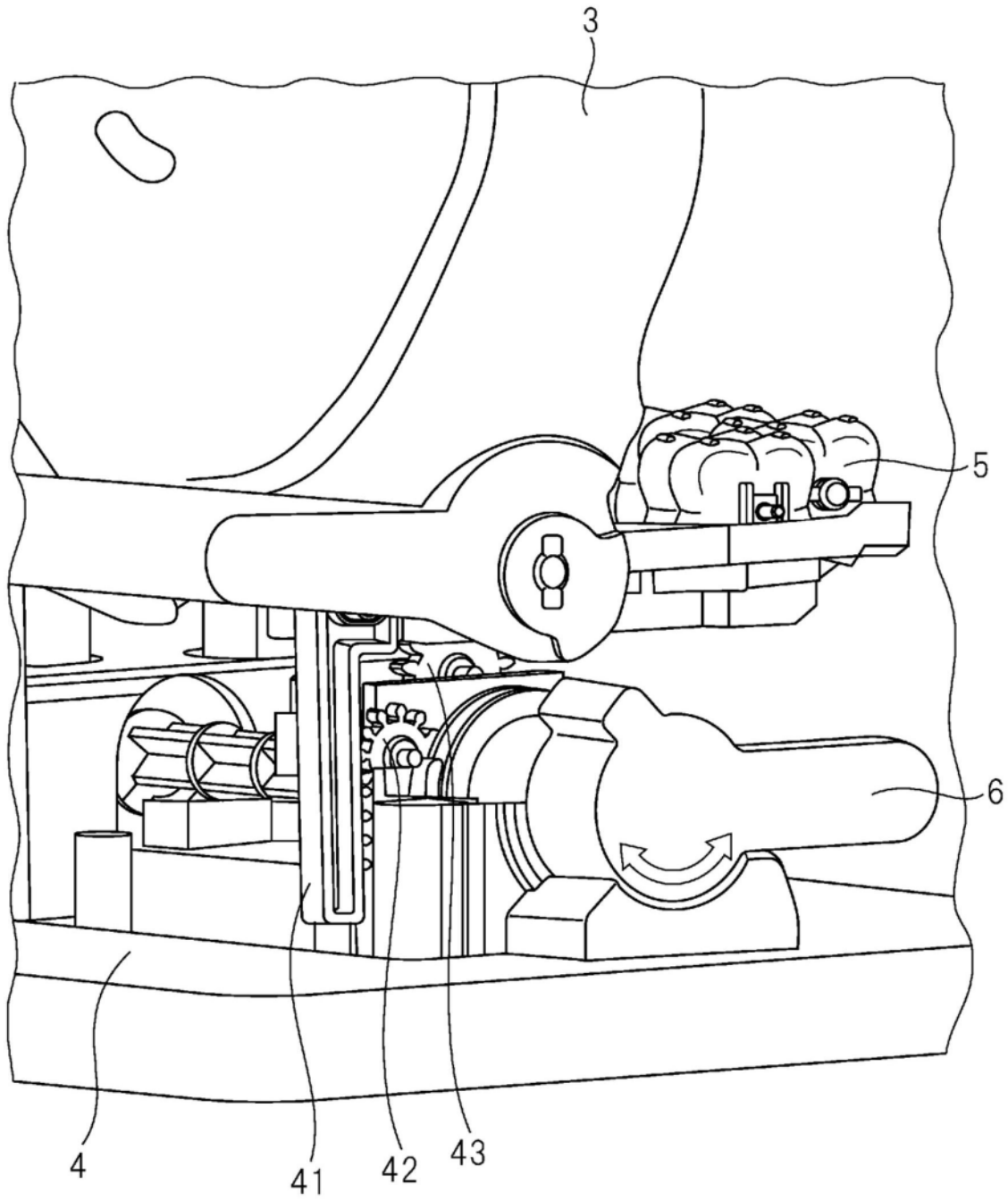


图9

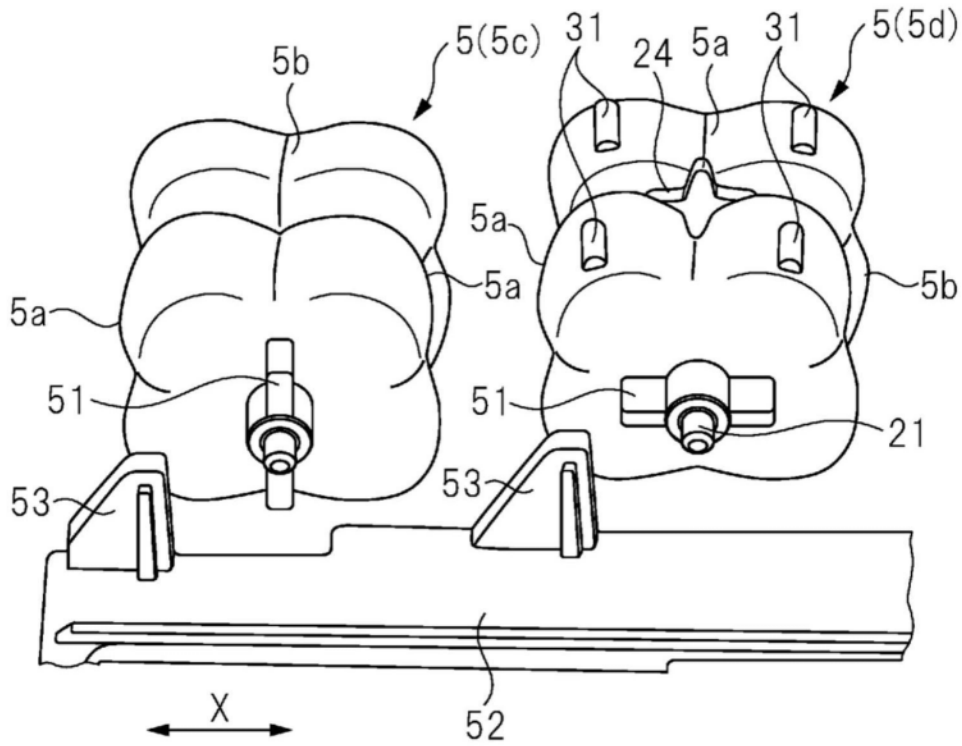


图10

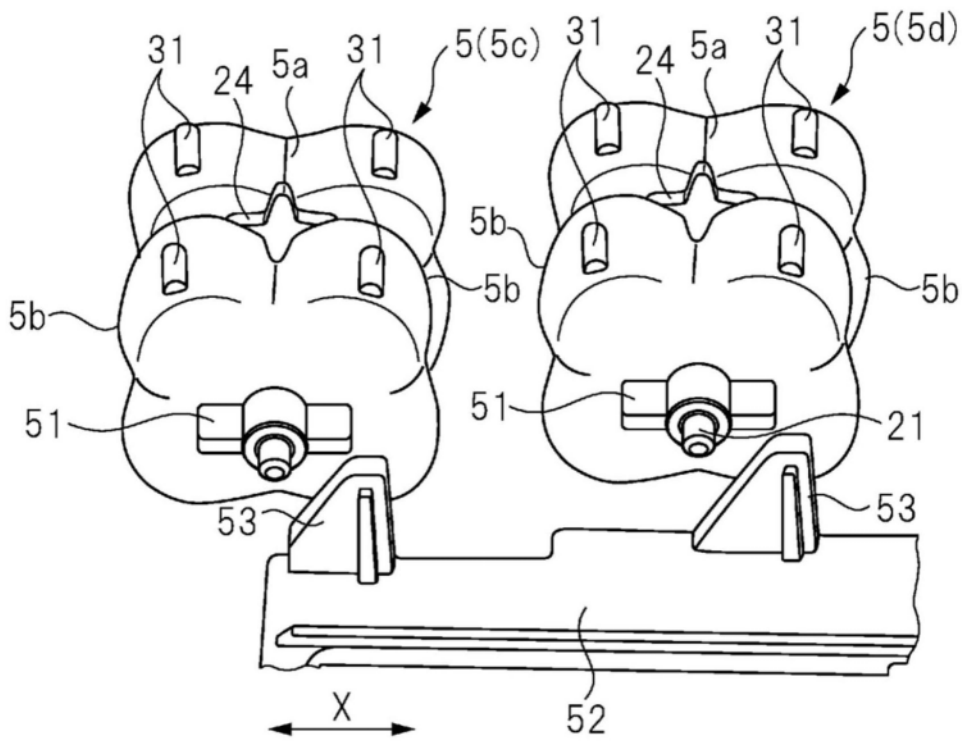


图11