



(12) 实用新型专利

(10) 授权公告号 CN 205082932 U

(45) 授权公告日 2016. 03. 16

(21) 申请号 201520849020. 6

(22) 申请日 2015. 10. 28

(73) 专利权人 刘志伟

地址 523000 广东省东莞市万江区万高路新昌苑 A204

(72) 发明人 刘志伟

(74) 专利代理机构 广州市南锋专利事务所有限公司 44228

代理人 罗晓聪

(51) Int. Cl.

A47B 39/00(2006. 01)

A47B 41/02(2006. 01)

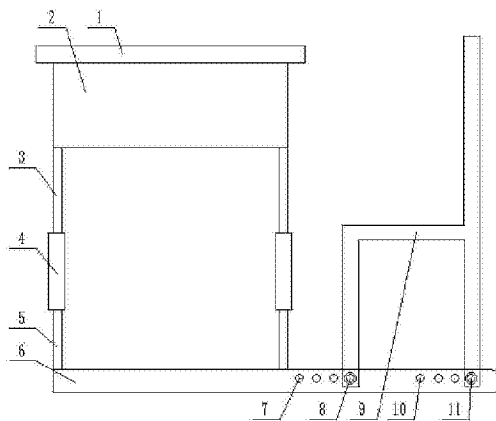
权利要求书1页 说明书2页 附图1页

(54) 实用新型名称

一种一体式学校桌椅

(57) 摘要

本实用新型涉及一种学校用工具,更具体的说是一种一体式学校桌椅,包括桌板、储物箱、上支架、高度调节套筒、下支架、底板、前固定孔、前固定螺钉、椅子、后孔和后固定螺钉,桌椅的位置固定,可以矫正学生的学习姿势,并且座椅的前后位置可以调节,桌子的高度可以根据需要调节。桌板安装在储物箱上,并且位于储物箱的顶端,上支架的上端与储物箱相连接,上支架的下端与高度调节套筒相连接,下支架的上端与高度调节套筒相连接,下支架的下端与底板相连接。前固定孔和后孔均设置在底板上,椅子通过前固定螺钉和后固定螺钉固定在底板上。



1. 一种一体式学校桌椅,包括桌板(1)、储物箱(2)、上支架(3)、高度调节套筒(4)、下支架(5)、底板(6)、前固定孔(7)、前固定螺钉(8)、椅子(9)、后孔(10)和后固定螺钉(11),其特征在于:桌板(1)安装在储物箱(2)上,并且位于储物箱(2)的顶端,上支架(3)的上端与储物箱(2)相连接,上支架(3)的下端与高度调节套筒(4)相连接,下支架(5)的上端与高度调节套筒(4)相连接,下支架(5)的下端与底板(6)相连接;前固定孔(7)和后孔(10)均设置在底板(6)上,椅子(9)通过前固定螺钉(8)和后固定螺钉(11)固定在底板(6)上。

2. 根据权利要求1所述的一种一体式学校桌椅,其特征在于:所述的桌板(1)的材料为木头。

3. 根据权利要求1所述的一种一体式学校桌椅,其特征在于:所述的上支架(3)和下支架(5)的材料为不锈钢。

4. 根据权利要求1所述的一种一体式学校桌椅,其特征在于:所述的上支架(3)、高度调节套筒(4)和下支架(5)均有四个。

一种一体式学校桌椅

技术领域

[0001] 本实用新型涉及一种学校用工具,更具体的说是一种一体式学校桌椅。

背景技术

[0002] 学校桌椅是学校中必不可少的工具,学生通过桌椅坐下学习,桌椅的作用十分重要。但是现在学校教室中的桌椅不固定,学生学习时的姿势不能调整好,对学生的身体有一定影响,所以设计一种一体式学校桌椅来解决这一问题。

发明内容

[0003] 本实用新型主要解决的技术问题是提供一种一体式学校桌椅,桌椅的位置固定,可以矫正学生的学习姿势,并且座椅的前后位置可以调节,桌子的高度可以根据需要调节。

[0004] 为解决上述技术问题,本实用新型涉及一种学校用工具,更具体的说是一种一体式学校桌椅,包括桌板、储物箱、上支架、高度调节套筒、下支架、底板、前固定孔、前固定螺钉、椅子、后孔和后固定螺钉,桌椅的位置固定,可以矫正学生的学习姿势,并且座椅的前后位置可以调节,桌子的高度可以根据需要调节。

[0005] 桌板安装在储物箱上,并且位于储物箱的顶端,上支架的上端与储物箱相连接,上支架的下端与高度调节套筒相连接,下支架的上端与高度调节套筒相连接,下支架的下端与底板相连接。前固定孔和后孔均设置在底板上,椅子通过前固定螺钉和后固定螺钉固定在底板上。

[0006] 作为本技术方案的进一步优化,本实用新型一种一体式学校桌椅所述的桌板的材料为木头。

[0007] 作为本技术方案的进一步优化,本实用新型一种一体式学校桌椅所述的上支架和下支架的材料为不锈钢。

[0008] 作为本技术方案的进一步优化,本实用新型一种一体式学校桌椅所述的上支架、高度调节套筒和下支架均有四个。

[0009] 本实用新型一种一体式学校桌椅的有益效果为:

[0010] 本实用新型一种一体式学校桌椅,桌椅的位置固定,可以矫正学生的学习姿势,并且座椅的前后位置可以调节,桌子的高度可以根据需要调节。

附图说明

[0011] 下面结合附图和具体实施方法对本实用新型做进一步详细的说明。

[0012] 图1为本实用新型一种一体式学校桌椅的结构示意图。

[0013] 图中:桌板1;储物箱2;上支架3;高度调节套筒4;下支架5;底板6;前固定孔7;前固定螺钉8;椅子9;后孔10;后固定螺钉11。

具体实施方式

[0014] 具体实施方式一：

[0015] 下面结合图1说明本实施方式，本实用新型涉及一种学校用工具，更具体的说是一种一体式学校桌椅，包括桌板1、储物箱2、上支架3、高度调节套筒4、下支架5、底板6、前固定孔7、前固定螺钉8、椅子9、后孔10和后固定螺钉11，桌椅的位置固定，可以矫正学生的学习姿势，并且座椅的前后位置可以调节，桌子的高度可以根据需要调节。

[0016] 桌板1安装在储物箱2上，并且位于储物箱2的顶端，上支架3的上端与储物箱2相连接，上支架3的下端与高度调节套筒4相连接，下支架5的上端与高度调节套筒4相连接，下支架5的下端与底板6相连接，桌板1用于放置书本写作业，储物箱2用于放置暂时不使用的书本，上支架3和下支架5用于装置的支撑，高度调节套筒4用于调节桌子的高度，根据使用者的身高自行调节。前固定孔7和后孔10均设置在底板6上，椅子9通过前固定螺钉8和后固定螺钉11固定在底板6上，通过前固定螺钉8和后固定螺钉11可以调节椅子9在底板6上的位置，根据不同的情况自行调节。

[0017] 具体实施方式二：

[0018] 下面结合图1说明本实施方式，本实施方式对实施方式一作进一步说明，所述的桌板1的材料为木头。

[0019] 具体实施方式三：

[0020] 下面结合图1说明本实施方式，本实施方式对实施方式一作进一步说明，所述的上支架3和下支架5的材料为不锈钢，不锈钢的强度大，承力能力强，并且不生锈，一直保持良好的外观。

[0021] 具体实施方式四：

[0022] 下面结合图1说明本实施方式，本实施方式对实施方式一作进一步说明，所述的上支架3、高度调节套筒4和下支架5均有四个。

[0023] 当然，上述说明并非对本实用新型的限制，本实用新型也不仅限于上述举例，本技术领域的普通技术人员在本实用新型的实质范围内所做出的变化、改型、添加或替换，也属于本实用新型的保护范围。

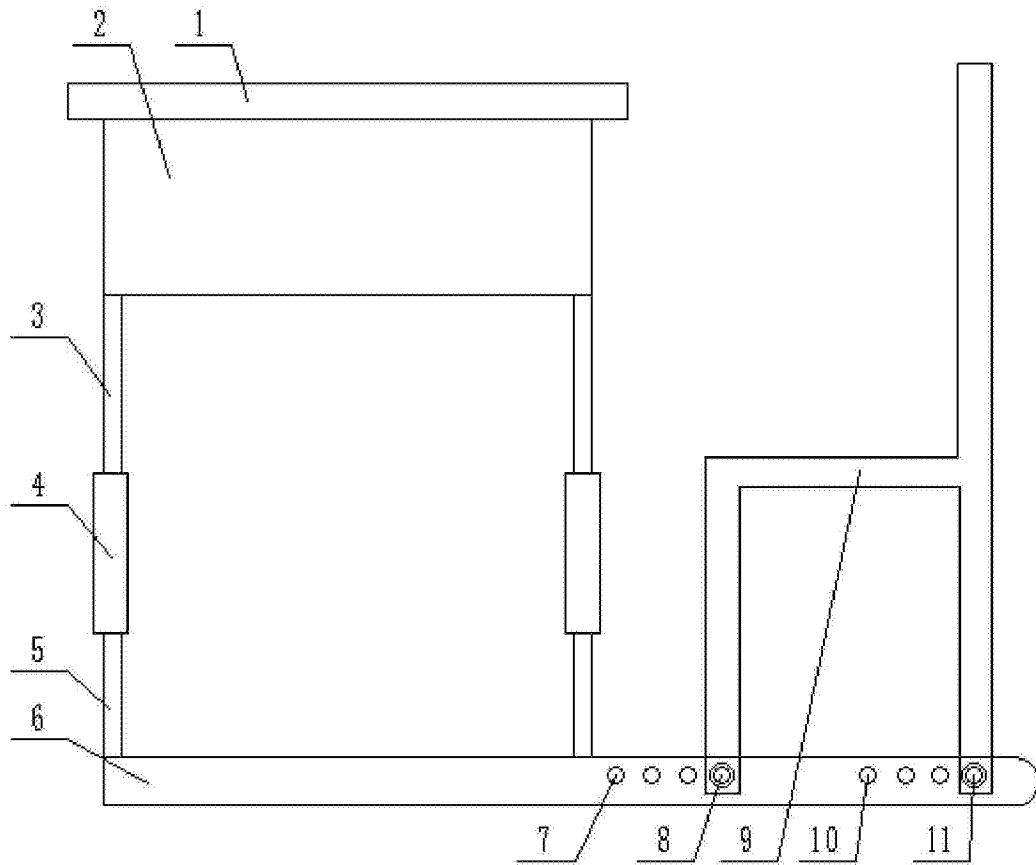


图1