



СОЮЗ СОВЕТСКИХ
СОЦИАЛИСТИЧЕСКИХ
РЕСПУБЛИК

(19) **SU** (11) **1178945 A**

(51)4 F 04 D 1/10, 29/66

ГОСУДАРСТВЕННЫЙ КОМИТЕТ СССР
ПО ДЕЛАМ ИЗОБРЕТЕНИЙ И ОТКРЫТИЙ

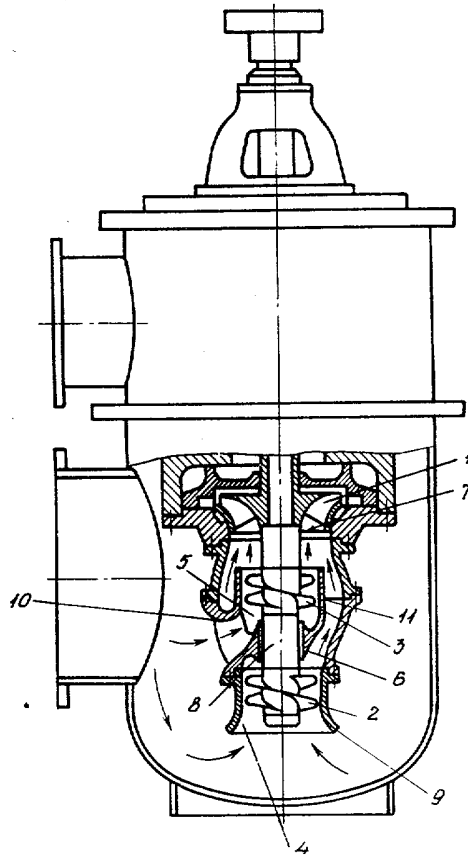
ОПИСАНИЕ ИЗОБРЕТЕНИЯ

К АВТОРСКОМУ СВИДЕТЕЛЬСТВУ



- (21) 3712334/25-06
- (22) 21.03.84
- (46) 15.09.85. Бюл. № 34
- (72) А. В. Ширяев, В. П. Бражник
и Н. Т. Черкасских
- (53) 621.671(088.8)
- (56) Авторское свидетельство СССР
№ 931972, кл. F 04 D 3/00, 1980.
Авторское свидетельство СССР
№ 693734, кл. F 04 D 11/00, 1976.
- (54)(57) ШНЕКОЦЕНТРОБЕЖНЫЙ НА-
СОС, содержащий центробежное колесо, два

предвключенных шнека с полостями всасывания и нагнетания, последовательно установленные на одном валу, и подвод, отличающийся тем, что, с целью повышения антикавитационных качеств насоса путем уменьшения расхода жидкости через каждый шнек, шнек, установленный непосредственно перед центробежным колесом, снабжен отдельным подводом, при этом полость всасывания последнего шнека отделена от полости нагнетания расположенного перед ним шнека.



(19) **SU** (11) **1178945 A**

Изобретение относится к насосостроению, а именно к конструкциям шнекоцентробежных насосов.

Цель изобретения — повышение антикавитационных качеств насоса при его выполнении с двумя последовательно установленными шнеками путем уменьшения расхода через каждый шнек.

На чертеже изображена конструкция насоса.

Шнекоцентробежный насос содержит центробежное колесо 1, два предвключенных шнека 2 и 3, полости 4, 5, 6 и 7 всасывания и нагнетания шнеков 2 и 3, последовательно установленных на одном валу 8, и подвод 9. Шнек 3, установленный непосредственно перед центробежным колесом 1, снабжен отдельным подводом 10, при этом полость 5 всасывания последнего шнека 3 отделена от полости 6 нагнетания расположенного перед ним шнека 2. Полость 5 отделена от полости 6 обечайкой 11.

Насос работает следующим образом. Жидкость по подводам 9 и 10 поступает в полости 4 и 5 всасывания шнеков 2 и 3. После шнеков жидкость под повышенным давлением из полостей нагнетания 6 и 7 поступает на вход в центробежное колесо 1.

В связи с тем, что каждый шнек имеет отдельный подвод, т.е. шнеки работают параллельно, а не последовательно, подача каждого шнека меньше.

Редактор В. Ковтун
Заказ 5631/31

Составитель В. Девисилов
Техред И. Верес
Тираж 586

Корректор И. Эрдейи
Подписное

ВНИИПИ Государственного комитета СССР
по делам изобретений и открытий
113035, Москва, Ж-35, Раушская наб., д. 4/5
Филиал ППП «Патент», г. Ужгород, ул. Проектная, 4