



FEDERÁLNÍ ÚŘAD
PRO VYNÁLEZY

POPIS VYNÁLEZU K AUTORSKÉMU OSVĚDČENÍ

266 820

(11)

(13) B1

(51) Int. Cl.⁴
G 02 B 7/02

(21) PV 7477-87.R
(22) Přihlášeno 16 10 87

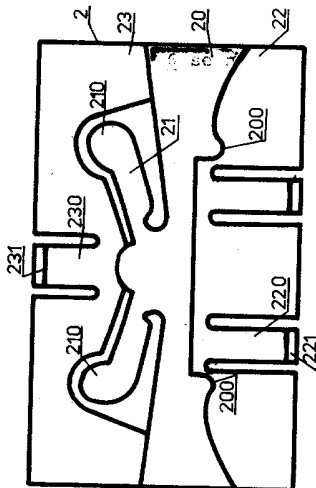
(40) Zveřejněno 12 05 89
(45) Vydáno 14 12 90

(75)
Autor vynálezu

OLŠA MILAN ing., DOMAŽELICE

(54) **Objímka pro uložení kondenzorové soustavy**

(57) Řešení se týká objímky pro uložení jednočlenné nebo dvoučlenné kondenzorové soustavy. Objímka, mající stejný vnitřní tvar jako uvedené čočky má na protilehlých stranách nebo po obvodu vnitřní kruhové stěny uloženy distanční vložky. Na každé distanční vložce je ve střední části upravena vystouplá rovinná plocha, jejíž spodní, případně i horní hrana je tvarována do jednoho až dvou vrcholů, které dosedají na vypuklé lámavé plochy kondenzorové čočky. Dále jsou zde vytvořeny pružné jazýčky, které zajišťují polohu uložené kondenzorové čočky.



obr. 1

Vynález se týká objímky pro uložení kondenzorové soustavy, zvláště pro zvětšovací přístroje, tvořené jednou nebo dvěma čtvercovými, obdélníkovými nebo kruhovými kondenzorovými čočkami, svými vypuklými lámavými plochami k sobě přivrácenými, jejichž vnější lámavé plochy jsou rovinné nebo mírně zakřivené.

Kondenzorové čočky zvětšovacích přístrojů jsou zpravidla uloženy v plechových objímkách, jejichž vnitřní tvar odpovídá vnějšímu tvaru těchto čoček. Ve stěně takové objímky jsou na vhodných místech vylisovány podlouhlé jazýčky, které se po uložení každé čočky vyhnou tak, že dosedají na jejich povrch a tím je přitisknou k dosedací ploše objímky. Při přehýbání těchto jazýčků však může snadno dojít k poškození povrchu čočky jako k poškrábání nebo vyštípnutí a tím může být narušena její funkční činnost. Poměrně velká hmotnost kondenzorové čočky může po uvolnění jazýčků způsobit její uvolnění, popřípadě i její vypadnutí z objímky, například při přepravě. Zmíněné jazýčky mohou být vyrobeny i samostatně z pružného tvrdého materiálu a připevněny k povrchu objímky. Tyto pak svou pružností přitlačují čočku k její dosedací ploše. Takový způsob je však výrobně náročnější a přichycení kondenzorové čočky obtížnější, přičemž není dosaženo podstatně lepšího uložení, než v předcházejícím případě. Dále jsou známé způsoby pružného přitlačení kondenzorových čoček v objímce pružnými kroužky, které jsou vyráběny soustružením nebo frézováním z kovového materiálu. Ustálený tvar těchto kroužků však vůbec není vhodný pro výlisky z plastické hmoty. Kromě toho pružný kroužek nezaštiťuje plně odpružené kondenzorové čočky v objímce ve směru kolmém k její optické ose.

Z těchto důvodů vznikl požadavek navrhnout takový prostředek k uložení kondenzorových čoček v objímce, který by byl konstrukčně i montážně jednoduchý, umožnil snadné jejich vysouvání a který by vylučoval jejich uvolnění nebo vypadnutí z objímky. Současně by měl eliminovat i výrobní tolerance čoček.

Tento úkol řeší předmět vynálezu, kterým je objímka pro uložení kondenzorové soustavy, zvláště pro zvětšovací přístroje, tvořené jednou nebo dvěma čtvercovými, obdélníkovými nebo kruhovými kondenzorovými čočkami, svými vypuklými lámavými plochami k sobě přivrácenými, jejichž vnější lámavé plochy jsou rovinné nebo mírně zakřivené.

Podstata vynálezu spočívá v tom, že podél jedné dvojice protilehlých vnitřních stěn čtvercové nebo obdélníkové objímky jsou uloženy rozměrově shodné distanční vložky, vyrobené z pružného materiálu, s výhodou z plastické hmoty, na jejichž vnitřní stěně je vystouplá rovinná plocha, která má na spodní hraně vytvořen alespoň jeden vrchol. Vrcholy přitom dosedají na vypuklou lámavou plochu spodní kondenzorové čočky, usazené na spodní stěně objímky. V případě dvou kondenzorových čoček dosedá i na hranu a na druhé vrcholy vypuklá lámavá plocha horní kondenzorové čočky, přitlačené víkem objímky a po obvodu válcové objímky jsou alespoň tři výškově a tvarově shodné distanční vložky. V horní i spodní části distanční vložky je podélně vytvořen alespoň jeden předpružený jazýček, na jehož koncové části je dosedací plocha.

Hlavní výhodou takto uspořádané kondenzorové objímky spočívá v přesném uložení obou kondenzorových čoček, v jednoduchosti jejich ukládání nebo demontáži, v pevnosti a pružnosti uložení.

Příkladné provedení objímky podle vynálezu a v ní uložených kondenzorových čoček je schematicky vyjádřeno na přiložených výkresech, které znázorňují:

- obr. 1 čelní pohled na distanční vložku,
- obr. 2 šikmý pohled na distanční vložku,
- obr. 3 čelní pohled na objímku s kondenzorovými čočkami v řezu,
- obr. 4 pohled shora na objímku s kondenzorovými čočkami,
- obr. 5 šikmý pohled na distanční vložku pro válcovou kondenzorovou objímku a
- obr. 6 pohled shora na válcovou objímku s kondenzorovými čočkami.

Jak vyplývá z obr. 3, 4, má objímka 1, vyrobená z tvrdého pevného a poměrně tenkého

plechu nebo plastické hmoty, obdélníkový průřez a tvoří ji dvě delší boční stěny 11 a dvě kratší boční stěny 12, jejichž prodloužené spodní části jsou vyhnuty o 90° a tento přehyb vytváří spodní stěnu 13, sloužící jako dosedací plocha pro rovinnou nebo mírně zakřivenou lámavou plochu spodní kondenzorové čočky 3. Uvedené vyhnutí je poměrně malé, aby jeho hrana nezasahovala do svazku světelných paprsků, vycházejících z nenaznačeného světelného zdroje. Celá objímka 1 je překryta víkem 10, ve kterém je upraven příslušně rozměrný vstupní otvor 101. Zajištění polohy víka 10 k bočním stěnám objímky 1 není naznačeno, může však být provedeno šrouby, západkou a podobně.

Podél vnitřních stran obou delších bočních stěn 11 objímky 1 jsou volně uloženy distanční vložky 2, jejichž rozměry odpovídají rozměrům těchto delších bočních stěn 11. Jak vyplývá z obr. 1 a 2, distanční vložky 2, vyrobené z tvrdého, pružného materiálu, nejlépe z umělé hmoty, mají plochý, rovinný tvar a v jejich středních částech je upravena vystouplá rovinná plocha 20, jejíž spodní hrana, směřující ke spodní stěně 13, je tvarovaná. Hlavní funkční částí tohoto tvarování jsou dva vrcholy 200, které při uložení spodní kondenzorové čočky 3 dosedají na povrch její vypuklé lámavé plochy 31. Rovněž na horní hraně vystouplé rovinné plochy 20 je upraveno tvarování v podobě dvou ramen 21, zakončených vrcholy 210, na které dosedá vypuklá lámavá plocha 41 horní kondenzorové čočky 4. Tato ramena 21 jsou pružná, což usnadňuje po uložení horní kondenzorové čočky 4 nasazení víka 10 na objímku 1. Ve spodní části 22 distanční vložky 2 jsou vyříznutím vytvořeny dva pružné jazýčky 220 s vyvýšenou dosedací plochou 221. Obdobný pružný jazýček 230 s dosedací plochou 231 je i v horní části 23. Oba tyto pružné jazýčky 220, 230 vymezují boční vůli mezi vnitřní stěnou objímky 1 a kondenzorovými čočkami 3, 4.

Montáž kondenzorové soustavy je následující. Nejprve se uloží spodní kondenzorová čočka 3, která svou rovinnou plochou dosedne na spodní stěnu 13 objímky 1. Pak se na každou vnitřní stranu bočních stěn 11 uloží distanční vložka 2. Předtím je však nutno překonat odpor pružných jazýčků 220, jejichž dosedací plochy 221 pevně sevřou ukládanou spodní kondenzorovou čočku 3. Na její vypuklou lámavou plochu 31 současně dosednou vrcholy 200 vystouplé rovinné plochy 20. Na vrcholy 210 ramen 21 se pak uloží vypuklou lámavou plochou 41 horní kondenzorová čočka 4, rovněž po překonání odporu pružného jazýčku 230. Tak je pevně sevřena a navíc je vrcholy 210 ramen 21 přitlačována na dosedací plochu víka 10, které je uloženo na horní stěně objímky 1. Tím je kondenzorová soustava sestavena a vloží se do zvětšovacího přístroje. Opačným postupem je možno obě kondenzorové čočky 3, 4 vyjmout z objímky 1.

Popsaná objímka není jediným možným řešením. V případě, že kondenzorová soustava obsahuje pouze jednu čočku, má distanční vložka 2 upraveny pouze ty vrcholy 200 nebo 210, které dosedají na příslušnou kondenzorovou čočku. Rovněž odpadne jeden z jazýčků 220 nebo 230.

Pokud mají kondenzorové čočky 3, 4 kruhový tvar, pak je i objímka 1 válcová. Distanční vložky 2 mají tvar válcově prohnuté ploténky a tři jsou rovnoměrně rozloženy podél vnitřní stěny objímky 1. Obdobně jako v předchozím příkladě, je spodní kondenzorová čočka 3 přitlačena ke spodní stěně 13 vrcholy 200 a horní kondenzorová čočka 4 dosedá na vrcholy 210 ramen 21. Stejnou funkci mají i pružné jazýčky 220 a 230, vytvořené na distanční vložce 2.

Vyřešená objímka podle vynálezu je vhodná pro všechny druhy osvětlovacích soustav, především pak pro zvětšovací přístroje.

P R Ě D M Ě T V Y N Ā L E Z U

1. Objímka pro uložení kondenzorové soustavy, zvláště pro zvětšovací přístroje, tvořená jednou nebo dvěma čtvercovými, obdélníkovými nebo kruhovými kondenzorovými čočkami, svými vypuklými lámavými plochami k sobě přivrácenými, jejichž vnější lámavé plochy jsou rovinné nebo mírně zakřivené, vyznačující se tím, že na jedné dvojici protilehlých vnitřních stěn čtvercové nebo obdélníkové objímky (11) jsou uloženy rozměrově shodné distanční vložky (2)

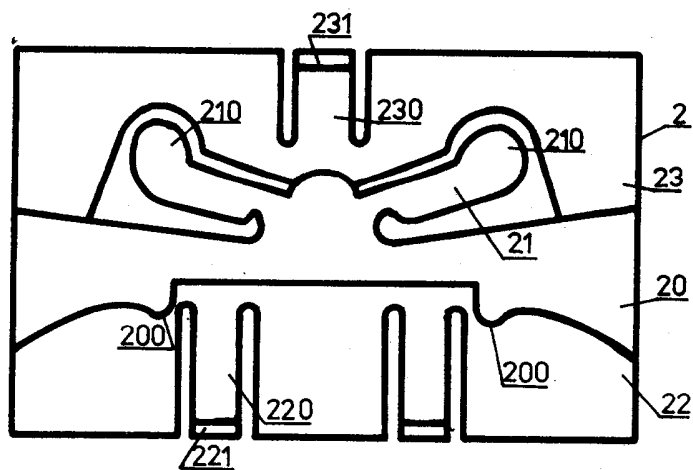
vyrobené z pružného materiálu, s výhodou plastické hmoty, na jejichž vnitřní stěně je vystouplá rovinná plocha (20), která má na spodní hraně vytvořen alespoň jeden vrchol (200, 210), přičemž vrcholy (200, 210) dosedají na vypouklou lámavou plochu (31) spodní kondenzorové čočky (3) usazené na spodní stěně (13) objímky (1, 1').

2. Objímka podle bodu 1, vyznačující se tím, že v horní části (23) i spodní části (22) distanční vložky (2, 2') je podélně vytvořen alespoň jeden pružný jazýček (220, 230), na jehož koncové části je upravena dosedací plocha (221, 231).

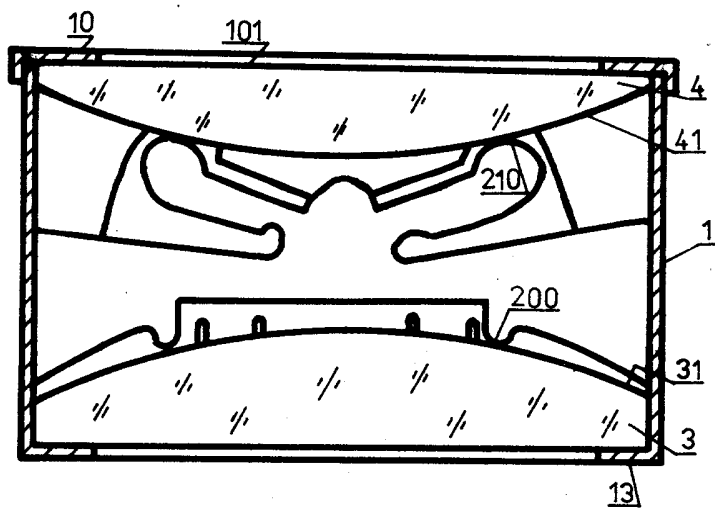
3. Objímka podle bodů 1 a 2, vyznačující se tím, že po vnitřním obvodu válcové objímky (1') jsou alespoň tři výškově a tvarově shodné distanční vložky (2') a v případě uložení dvou kondenzorových čoček (3, 4) dosedá i na horní hranu na druhé vrcholy (210) vypuklá lámavá plocha (41) horní kondenzorové čočky (4), přitlačené víkem (10) objímky (1, 1').

3 výkresy

266820

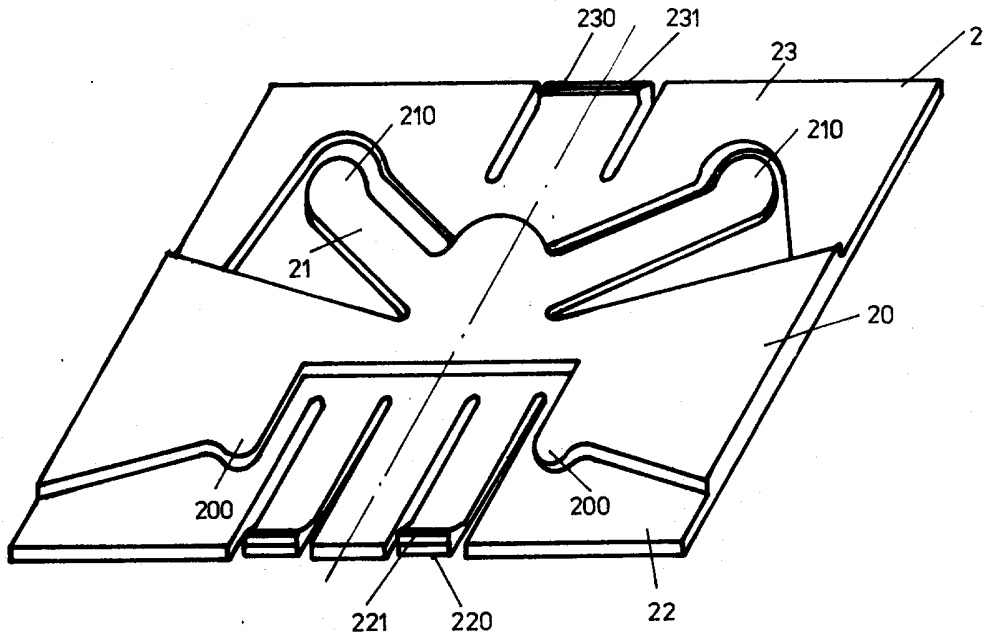


obr. 1

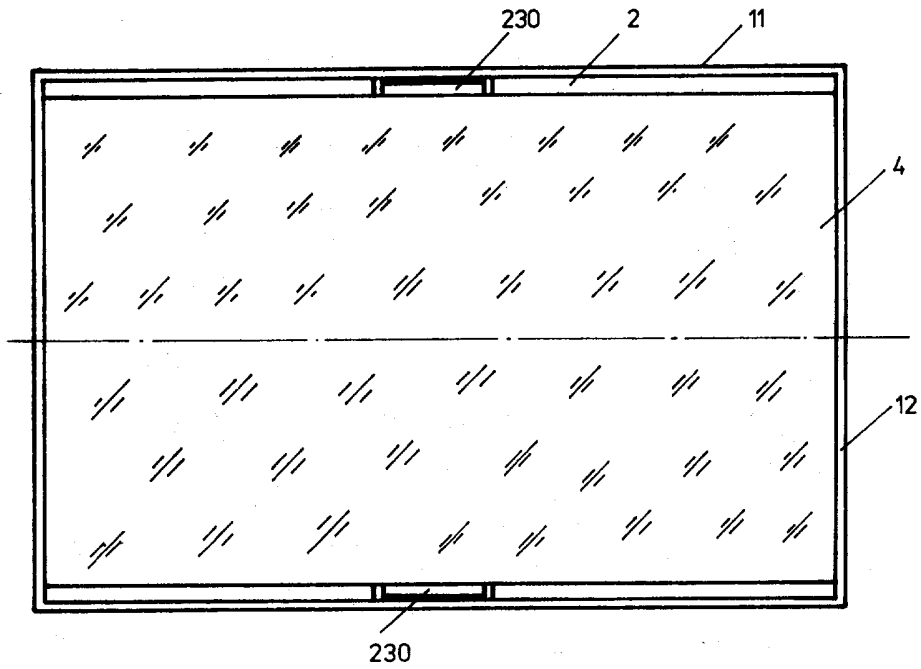


obr. 3

266820



obr. 2



obr. 4

266820

