

(19)



SUOMI - FINLAND

(FI)

PATENTTI- JA REKISTERIHALLITUS
PATENT- OCH REGISTERSTYRELSEN
FINNISH PATENT AND REGISTRATION OFFICE

(10) **FI 794002 A7**

(12) **JULKISEKSI TULLUT PATENTTIHAKEMUS
PATENTANSÖKAN SOM BLIVIT OFFENTLIG
PATENT APPLICATION MADE AVAILABLE TO THE
PUBLIC**

(21) Patentihakemus - Patentansökan - Patent application 794002

(51) Kansainvälinen patenttiluokitus - Internationell patentklassifikation -
International patent classification
A61M

(22) Tekemispäivä - Ingivningsdag - Filing date 20.12.1979

(23) Saapumispäivä - Ankomstdag - Reception date 20.12.1979

(41) Tullut julkiseksi - Blivit offentlig - Available to the public 01.01.1981

(43) Julkaisupäivä - Publiceringsdag - Publication date 12.06.2019

(32) (33) (31) Etuoikeus - Prioritet - Priority

22.12.1978 DE P_2855713.3-35

(71) Hakija - Sökande - Applicant

1 •Doehn, Manfred, Schmuckshöhe 9, Hamburg BRD, TOWN UNKNOWN, SAKSA, (DE)

(72) Keksijä - Uppfinnare - Inventor

1 •Doehn, Manfred, TOWN UNKNOWN, SAKSA, (DE)

(74) Asiamies - Ombud - Agent

Kolster Oy Ab, Salmisaarenaukio 1, 00180 Helsinki

(54) Keksinnön nimitys - Uppfinningens benämning - Title of the invention

Laite liuosten infundomiseksi useista infuusiopulloista.

Apparat för infundering av lösningar ur flera infusionsflaskor.

Manfred Doehn; Schmuckshöhe 9, D-2000 Hamburg 63, Länsi-Saksa

Laite liuosten infundoimiseksi useista infuusiopulloista - Apparat
för infundering av lösningar ur flera infusionsflaskor

Keksinnön kohteena on laite liuosten infundoimiseksi useista
infuusiopulloista, jolloin infuusiopulloista tulevaan virtaukseen
voidaan vaikuttaa asetuselementillä.

Potilasta käsiteltäessä on ongelma se, että laskimon samaan
tuloaukkoon täytyy johtaa samanaikaisesti erisuuria määriä useita,
esimerkiksi 3-4 erilaista infuusioliuosta. Kunkin infuusiopullon
haluttu tuntinen juoksutusmäärä asetetaan vastaavasti yksilöittäin
käsin. Tällä tavoin asetetut määrät luetaan noin tunnettain ja ne
täytyy usein kontrolloida, jolloin mahdollisesti täytyy suorittaa
asetuksen korjaus. Tämä menetelmä vaatii käytännössä hoitohenkilö-
kunnalta paljon aikaa, eikä anna suojaa sitä vastaan, että joskus
jotakin liuosta annetaan liian nopeasti tai joskus liian hitaasti.

Vielä on otettava huomioon, että erilaisilla täytetyissä tai
eri korkeuksilla riippuvissa infuusiopulloissa vallitsevat aina
erilaiset juoksutusolosuhteet, jotka vielä infuusion aikana muuttu-
vat.

Infuusioiden johtaminen potilaaseen erikoisen peristalttisen pumpun avulla on tunnettu. Tämän menetelmän haittana on se, että jokaiselle yksittäiselle infuusioliuokselle täytyy asettaa oma tällainen pumppu. Tarpeellisen pumppumäärän varallapito on kuitenkin hyvin kallista.

Keksinnön tehtävänä on tuottaa yksinkertaiset laitteet, jotka mahdollistavat kulloinkin useiden infuusioliuosten infundoinnin medisiinisesti moitteettomalla tavalla ja jotka samalla takaavat erikoisesti määrätyn juoksutuksen.

Tämän tehtävän ratkaisu tapahtuu keksinnön mukaan kulloinkin patenttivaatimusten 1 ja 2 tunnusosassa mainittujen toimenpiteiden ja tunnuksien avulla.

Keksinnön lisämuodot on määritelty alavaatimuksissa.

Täten aikaansaadaan se etu, että pumppu kertakaikkiaan takaa täytöstä ja esimerkiksi nesteiden viskositeetistä riippumattoman siirtonopeuden. Edelleen infudoidaan syklisesti tietyssä aikajaksossa, esimerkiksi neljässä minuutissa, jokaisesta infuusiopullosta suhteellinen, määrätty määrä. Useiden liuosten jatkuvan infuusion korvaavat täten samalla lyhytaikaiset, toisiaan seuraavat, vähän kerrassaan antavat yksittäisten nesteiden infuusiot, joiden ainemäärät ovat vähäisiä. Sulkuventtiilien yksittäisten aukioloaikojen syklisestä jaksosta seuraa siis jako, jossa vältetään tiettyjen aineiden suuret väkevyysasteet.

Patenttivaatimuksen 1 mukainen, luonteenomainen infuusio-laite suorittaa infuusion lyhytjaksoiseen tapaan, jaksoa kohden useiden yksittäisten liuosten eri ajan kestävien ottojen avulla tasaisella pumppausnopeudella. Myös patenttivaatimuksen 2 mukaisessa, kuvatussa infuusiolaitteessa infuusio juoksee lyhytjaksoisina infuusioina, mutta laite poikkeaa edellisestä siinä, että kunkin sulkuventtiilin yksittäiset aukioloajat ovat erilaiset ja niitä vastaavat yksittäisotot tapahtuvat tässä tapauksessa pumpun erilaisilla ottonopeuksilla.

Ohjauslaitteen asetusta yksittäisten sulkuventtiilien käyttämiseksi ja pumppaustehon tai -tehojen noudattamiseksi jakson aikana ajan T huomioonottaen, yksinkertaistaa keksinnön mukaan laskin suuressa määrin. Halutut arvot tarvitsee vain asettaa antolaitteeseen, jonka jälkeen infuusio juoksee luotettavasti. Perinnäiset valvontalaitteet huolehtivat suojasta häiriövaikutuksia vastaan.

Muutamien minuuttien, esimerkiksi 4 minuutin jaksoaika on medisiinisesti vaaraton. Laitteeseen on tietenkin varattu myös merkinantolaitteet häiriöiden osoittamiseksi ja vastatoimenpiteiden aloittamiseksi.

Keksintöä kuvataan seuraavassa esimerkkien ja piirustuksessa olevien kuvien avulla, jotka esittävät:

kuv. 1 keksinnön mukaisen infuusiolaitteen lohkokaaaviota;

kuv. 2 patenttivaatimuksen 1 mukaisen infuusiolaitteen ohjaimen lohkokaaaviota; ja

kuv. 3 patenttivaatimuksen 2 mukaisen infuusiolaitteen ohjaimen lohkokaaaviota.

Kuvassa 1 on 4 pulloa 1, 2, 3, 4, joissa on erilaiset infuusioliuokset. Kuristinlaitteiden muotoisiin sulkuventtiileihin 5, 6, 7 ja 8 on pantu juoksutusjohtojen 9, 10, 11, ja 12 letkut, jotka johtavat venttiilien 5, 6, 7 ja 8 takaa kokoomajohtoon 14. Se on tavalliseen tapaan muodostettu letkuksi ja se johtaa pumpun 15 läpi, joka on yleensä peristalttinen pumppu. Pumpun 15 lähtösivulla on valvontalaite 16, jonka avulla voidaan antaa merkkejä häiriöistä esimerkiksi ilmakuplista osoitinlaitteella 13. Kokoomajohdon 14 päätte 17 johtaa potilaaseen. Lääkärin määräämät infuusion jakson kesto T ja $n:n$ yksittäisen infuusioliuoksen (tässä esimerkissä $n = 4$) pitkäaikaisinfuusio-osaerät V_i ($i=1,2,\dots,n$) annetaan antolaitteeseen 18 ja lisäksi liuosten lukumäärä n sekä mahdollisesti niin sanottu ohjausmuuttuja a_i , jonka merkitys selitetään myöhemmin.

Laskin 19 ottaa nämä arvot vastaan ja kehittää yksittäistapauksia $i=1,2,\dots,n$ varten venttiilien 5, 6, 7 ja 8 yksittäisille aukioloajoille lähtöarvot t_i ja pumpun 15 hetkellisille siirtotehoille arvot w_i , jotka kuuluvat kuhunkin arvoon t_i . Nämä lähtöarvot välitetään ohjauslaitteeseen 20, joka avaa venttiilit 5,6,7 ja 8 yksittellen jaksottain ajan T_0 kuluessa samalla, kun pumppu 15 kehittää kulloinkin siirtotehon w_i , jonka ohjauslaite 20 myös antaa.

Siinä tapauksessa, että pumpun 15 tulee kehittää aina sama siirtoteho ja venttiilien 5, 6, 7 ja 8 yksittäiset aukioloajat t_i kestävät vastaavasti määrättyjen pitkäaikaiserien V_i määrien mukaan eri pitkän ajan, lasketaan aika t_i kaavasta

$$t_i = T_0 \cdot V_i : (V_1 + V_2 + \dots + V_n) \quad \text{ja vakiossiirtoteho } W_i \text{ kaavasta}$$

$$W_i = W_1 = W_2 = \dots = W_n = V_1 + V_2 + \dots + V_n.$$

Tämä infuusiotaapa on esitetty kuvassa 2, jossa ovat lohko-kaava-elementit 21, 22, 23 ja 24 ja kertojaelementit 31, 32, 33 ja 34, sykliseen sarjaan kytketyt ajan anturit ja summauselin 25, kun taas muilla kuvassa olevilla elementeillä ja suureilla on edellä selitetty tarkoitus.

Keksinnön mukaan on myös sellainen infuusiotaapa mahdollinen ja suunniteltu, jossa venttiilien 5, 6, 7 ja 8 yksittäiset aukioloajat t_i ovat keskenään yhtä suuret ja siksi ovat pumpun 15 kulloisetkin siirtotehot w_i erilaiset määrättyjen pitkäaikaisinfuusioiden V_i säilyttämiseksi. Lisäksi on tämän infuusiotaapahtuman kuluessa vielä mahdollista muuttaa valinnaisesti arvoja w_i yksitellen, jolloin jaksoon kuuluvat yksittäisaukioloajat t_i mukautuvat itsensä jaksoon jakson keston T_0 muuttumatta.

Kuvassa 3 on esitetty kuvan 2 piirustustapaa käyttäen toisen, kolmelle infuusiopullolle tarkoitettun infuusiolaitteen vastaava lohkokkaavio esimerkiksi. Kullakin muutinelimellä 41, 42 tai 43 voidaan hetkellisten siirtotehojen w_i muuttamiseksi ne kertoa tekijällä a_i , mikä vaikuttaa niin, että pumpun 15 hetkellinen siirtoteho w_i muuttuu aseteltavasti tietyssä määrin. Tällöin täytyy tähän vastavuoroisessa määrin muuttaa siihen kuuluvaa yksittäistä aukioloaika t_i , mikä muutos tehdään kertomalla aika t_i tekijällä $1/a_i$. Ko. aikaelin 31, 32 tai 33 saa siis uuden arvon ajalle t_i . Koska tämän toimenpiteen johdosta muuttuu ensiksi jaksoaika T_0 , niin täytyy kaikille aikaelimille 31, 32 ja 33 antaa tekijä $(1/a_1 + 1/a_2 + \dots + 1/a_n)$, joka muodostetaan funktioelimestä 35. Tämä elin normalisoi muuttuneen jaksokajan jälleen alkuperäiseen arvoonsa T_0 muuntamalla arvoa w_i . Tuloselimessä 36 tämä normaalisoititekijä liitetään aikaan T_0 . Tehonvahvistimessa 26 muodostetaan pumpun 15 hetkellisille siirtotehoille varsinaiset säätöarvot. Lohkokaaviossa on annettu suoraan vastaavat signaalitiet ja signaalisuureet.

Konkreettinen lukuesimerkki voi tällöin olla neljän minuutin jaksosta seuraavan näköinen:

infuusiopullo 1	60 ml/h	(glukoosia)	= V_1
2	20 ml/h	(aminohappoa)	= V_2
3	10 ml/h	(albumiinia)	= V_3
4	10 ml/h	(KCl)	= V_4

ja näitä vastaavat ajat:

Kokonaismäärä/aika	$V_i = 100 \text{ ml/h}$
yksittäismäärä/aika	$V_i = 60, 20, 10, 10 \text{ ml/h}$
jakson aukioloaika	$T_o = 240 \text{ s}$
yksittäismäärän aukioloaika	$1 = 144 \text{ s} = t_1$
	$2 = 48 \text{ s} = t_2$
	$3 = 24 \text{ s} = t_3$
	$4 = 24 \text{ s} = t_4$

Keksinnön piiriin kuuluvat myös muut kuin edellä selitetyt infuusion ohjauslaitteet, esimerkiksi reikänauhalaitteet.

Patenttivaatimukset:

1. Laite liuosten infundoimiseksi useista infuusiopulloista, jolloin infuusiopulloista tulevaan tulovirtaukseen voidaan vaikuttaa asetuselementillä, t u n n e t t u siitä, että jokaisessa infuusiopullon (1,2,3,4) juoksutusjohdossa (9,10,11,12) on sulkuventtiili (5,6,7,8) ja kaikki juoksutusjohdot (9,10,11,12) on johdettu kokoomajohtoon (14), johon on kytketty pumppu (15) ja että laskin (19) muodostaa sille antoelementillä (18) annettavista, valittavista arvoista jakson ajan T_0 ja $n:n$ yksittäisen liuoksen pitkäaikaisinfuusion osaerät V_i ($i = 1, 2, \dots, n$, $n =$ liuosten lukumäärä) ohjausarvoiksi pumpun (15) siirtoteholle ja sulkuventtiilien (5,6,7,8) yksittäisille aukioloajoille t_i ($i = 1, 2, \dots, n$), jotka ohjausarvot ohjauslaite (20) vastaanottaa pumpun (15) ja sulkuventtiilien (5,6,7,8) aika- ja ohjelmaohjausta varten, jolloin ohjauslaite (20) panee pumpun (15) kehittämään siirtotehon, joka on yhtä suuri kuin infuusion osaerien V_i summa ja avaa sulkuventtiilit (5,6,7,8) yhden (esimerkiksi venttiilin 5) kerrallaan peräkkäin ja jaksoittain sille kuuluvaksi aukioloajaksi $t_i = T \cdot V_i : (V_1 + V_2 + \dots + V_n)$, $i = 1, 2, \dots, n$, samalla kun se pitää muut sulkuventtiilit (tässä esimerkissä siis venttiilit 6,7 ja 8) suljettuina.

2. Laite liuoksien infundoimiseksi useista infuusiopulloista, jolloin infuusiopulloista tulevaan tulovirtaukseen voidaan vaikuttaa asetuselementillä, t u n n e t t u siitä, että jokaisessa infuusiopullon (1,2,3,4) juoksutusjohdossa (9,10,11,12) on sulkuventtiili (5,6,7,8) ja kaikki juoksutusjohdot (9,10,11,12) on johdettu kokoomajohtoon (14), johon on kytketty pumppu (15) ja että laskin (19) muodostaa sille antoelementillä annettavista, valittavista arvoista sulkuventtiilien (5,6,7,8) yksittäiset aukioloajat t_i ($i = 1, 2, \dots, n$), jakson ajan T_0 ja pitkäaikaisinfuusion osaerät V_i ($i=1, 2, \dots, n$) ohjausarvoiksi yksittäisille aukioloajoille t_i , jolloin $T_0 = (t_1 + t_2 + \dots + t_n)$ ja niihin kuuluville pumpun (15) siirtotehoille W_i ($i=1, 2, \dots, n$), jotka ohjausarvot ohjauslaite (20) vastaanottaa pumpun (15) ja sulkuventtiilien (5,6,7,8) aika- ja ohjelmaohjausta varten, jolloin ohjauslaite (20) avaa sulkuventtiilit (5,6,7,8) yhden (esimerkiksi venttiilin 5) kerrallaan peräkkäin ja

jaksoittain sille kuuluvaksi aukioloajaksi t_i ja pitää samalla muut sulkuventtiilit (tässä esimerkissä siis venttiilit 6,7 ja 8) suljettuina ja panee samalla pumpun (15) siirtämään liuosta sille kuuluvalla siirtoteholla W_i ($i = 1, 2, \dots n$).

3. Patenttivaatimuksen 2 mukainen laite, t u n n e t t u siitä, että yksittäisille aukioloajoille t_i voidaan valita kaikissa tapauksissa $i = 1, 2, \dots n$ sama arvo.

4. Jonkun patenttivaatimuksen 1-3 mukainen laite, t u n n e t t u siitä, että laskin (19) on ohjelmoitava, elektroninen laskin ja ohjauslaite (20) on elektroniseen ja sähköiseen kytkentätapaan rakennettu yksikkö.

5. Jonkun patenttivaatimuksen 1-4 mukainen laite, t u n n e t t u siitä, että pumppu (15) on letkupumppu.

Patentkrav:

1. Anordning för infusion av lösningar ur flera infusionsflaskor, varvid tillflödet ur infusionsflaskorna kan påverkas via en inställningsdetalj, k ä n n e t e c k n a d därav, att varje tilloppsledning (9,10,11,12) från en infusionsflaska (1,2,3,4) uppvisar en spärrventil (5,6,7,8) och alla tilloppsledningar (9,10,11,12) har sammanförts i en samlingsledning (14), i vilken en pump (15) inkopplats, och att en räknare (19) bearbetar de i denna via inmatningsorgan (18) inmatbara och valbara bärdena för en tidscykel T_0 och för långtids-infusionsraterna V_i ($i = 1, 2, \dots, n$, $n =$ antal lösningar) hos n enskilda lösningar till styrvärden för transporteffekten hos pumpen (15) och för de inskilda öppningstiderna t_i ($i = 1, 2, \dots, n$) hos spärrventilerna (5,6,7,8), vilka styrvärden kan upptagas av ett styrorgan (20) för tids- och följdstyrning av pumpen (15) och spärrventilerna (5,6,7,8), varvid styranordningen (20) ger pumpen (15) en impuls till en transporteffekt som är lika med summan av infusionsraterna V_i och at spärrventilerna (5,6,7,8) efter varandra och cykliskt i vart och ett fall öppnar en (t.ex. 5) under den tillhörande öppningstiden $t_i = T \cdot V_i : (V_1 + V_2 + \dots + V_n)$, $i = 1, 2, \dots, n$, medan det håller de övriga spärrventilerna (i detta exempel 6, 7 och 9) stängda.

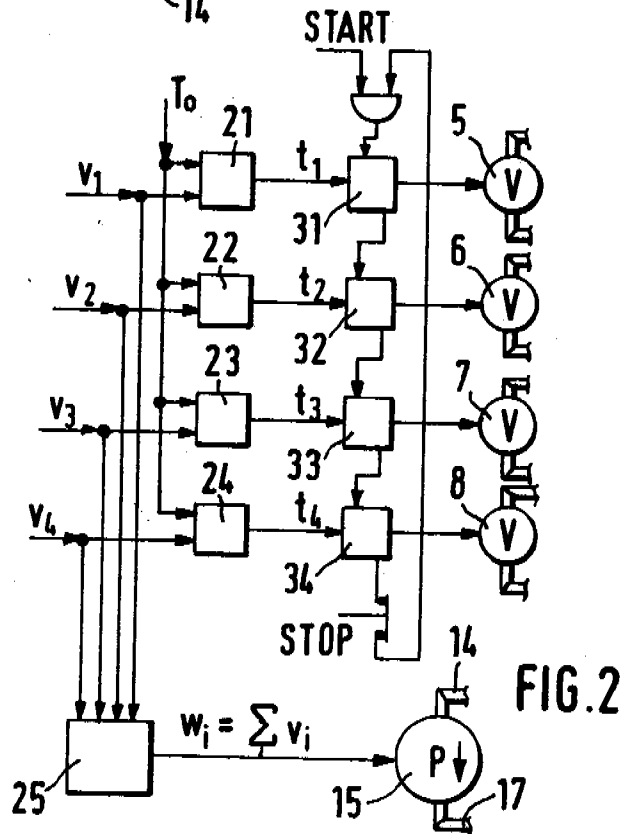
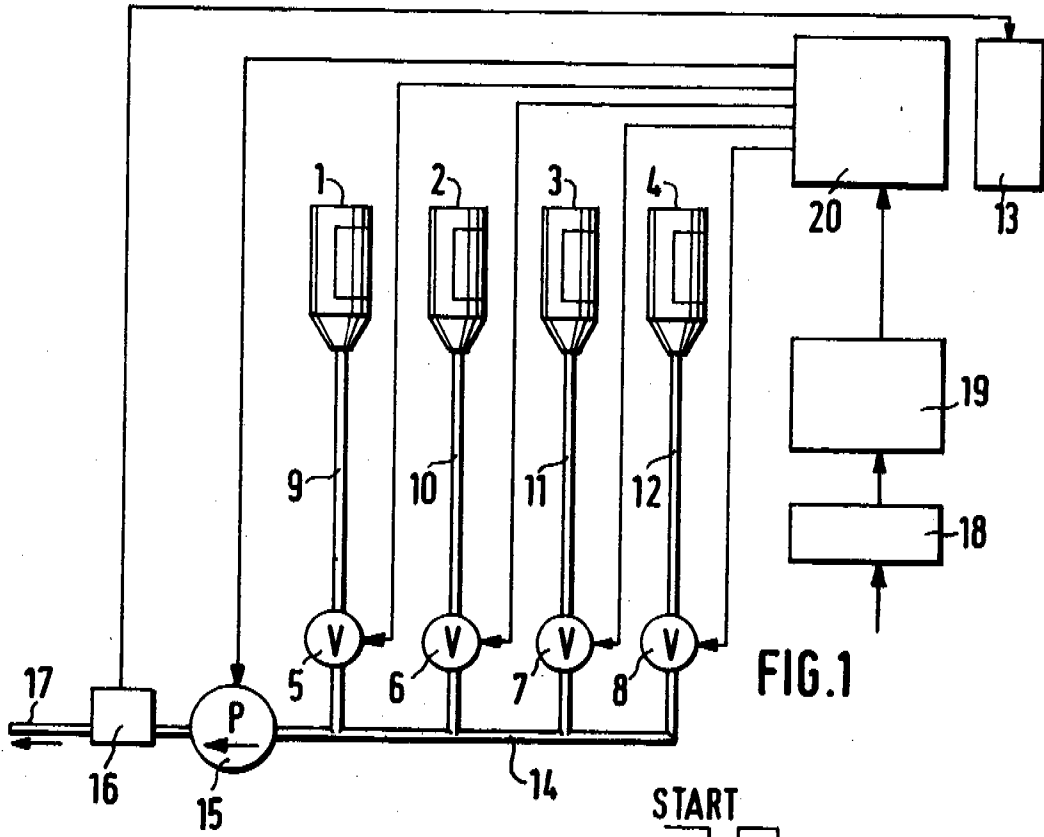
2. Anordning för infusion av lösningar ur flera infusionsflaskor, varvid tillflödet ur infusionsflaskorna kan påverkas via en inställningsdetalj, k ä n n e t e c k n a d därav, att varje tilloppsledning (9,10,11,12) från en infusionsflaska (1,2,3,4) uppvisar en spärrventil (5,6,7,8) och alla tilloppsledningar (9,10,11,12) har sammanförts i en samlingsledning (14), i vilken en pump (15) inkopplats, och att en räknare (19) bearbetar de i denna via inmatningsorgan (18) inmatbara och valbara värdena för de enskilda öppningstiderna t_i ($i = 1, 2, \dots, n$) hos spärrventilerna (5,6,7,8) för en tidscykel T_0 och för långtids-infusionsraterna V_i ($i = 1, 2, \dots, n$) till styrvärden för de enskilda öppningstiderna t_i , varvid $T_0 = (t_1 + t_2 + \dots + t_n)$, och för de tillhörande transporteffekterna W_i ($i = 1, 2, \dots, n$) hos pumpen (15), vilka värden kan upptagas av ett styrorgan

(20) för tids- och följdstyrning av pumpen (15) och spärrventilerna (5,6,7,8), varvid styrorganet (20) av spärrventilerna (5,6,7,8) efter varandra och cykliskt i vart och ett fall öppnar en (t.ex. 5) under den tillhöriga öppningstiden t_i och därvid håller de övriga spärrventilerna (i detta exempel 6,7 och 8) stängda och samtidigt ger pumpen (15) impuls till transport med behörig transporteffekt W_1 ($i = 1,2...n$).

3. Anordning enligt patentkravet 2, k ä n n e t e c k n a d därav, att för de enskilda öppningstiderna t_i kan i alla fall $i = 1,2...n$ väljas samma värde.

4. Anordning enligt något av patentkraven 1-3, k ä n n e t e c k n a d därav, att räknaren (19) är en programmerbar, elektronisk räknare och att styrorganet (20) är en på elektroniskt och elektriskt kopplingsvis uppbyggd enhet.

5. Anordning enligt något av patentkraven 1-4, k ä n n e t e c k n a d därav, att pumpen (15) är en slangpump.



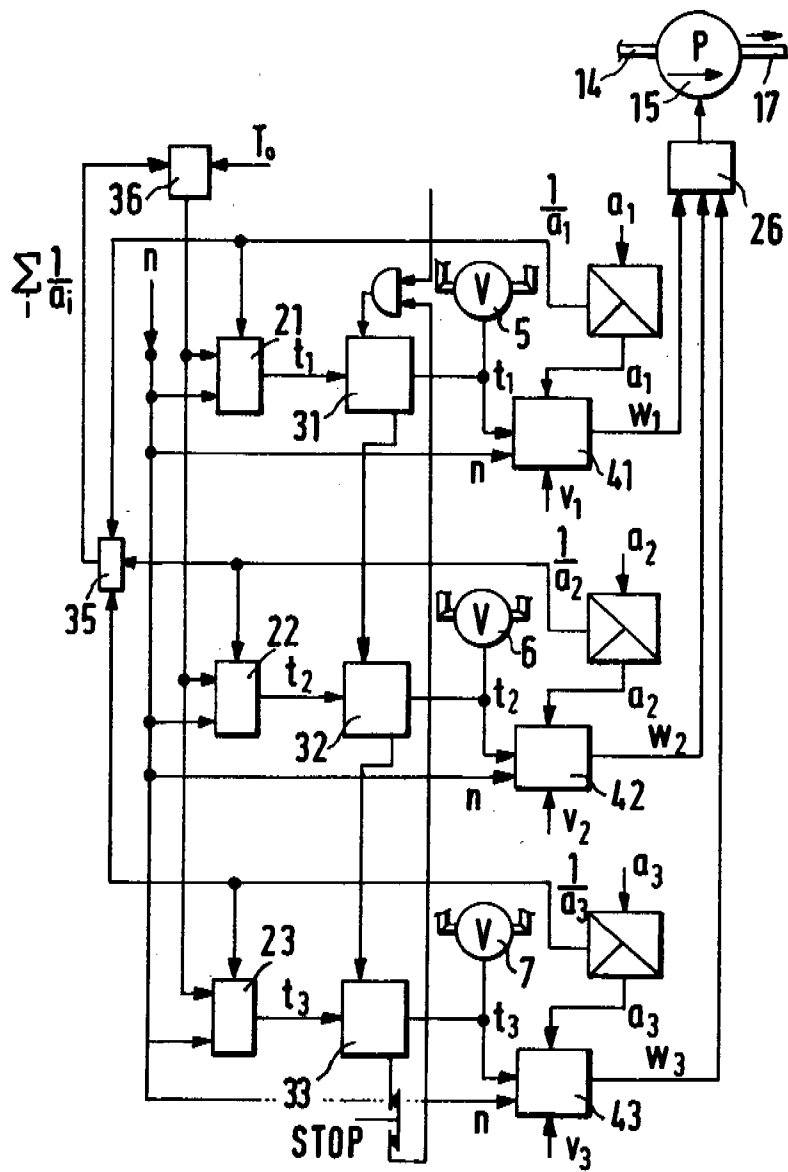


FIG. 3

Viitejulkaisuja - Anförda publikationer

Julkisia suomalaisia patenttihakemuksia: - Offentliga finska patentansökningar

Hakemus-, kuulutus- ja patenttijulkaisuja: - Ansökningspublikationer, utläggnings- och patentskrifter:

FI _____

CH _____

DE GM-7408746 (30k 1/02)
K-2730736 (A61M 5/14)

DK _____

FR _____

GB _____

NO _____

SE _____

US P-3982534 (A61M 5/16)

Merkitse hakemusjulkaisun (esim. saksai. Offenlegungsschrift) numeron eteen H ja vastaavasti kuulutus- ja patenttijulkaisun numeron eteen K ja P.

EP _____

WO _____

Muita julkaisuja: - Andra publikationer:

Ina Riden

Allekirjoitus