

(12) NACH DEM VERTRAG ÜBER DIE INTERNATIONALE ZUSAMMENARBEIT AUF DEM GEBIET DES PATENTWESENS (PCT) VERÖFFENTLICHTE INTERNATIONALE ANMELDUNG

(19) Weltorganisation für geistiges Eigentum
Internationales Büro



(43) Internationales Veröffentlichungsdatum
12. Februar 2009 (12.02.2009)

PCT

(10) Internationale Veröffentlichungsnummer
WO 2009/018951 A3

- (51) Internationale Patentklassifikation:
B41F 23/00 (2006.01) *H05H 1/24* (2006.01)
- (21) Internationales Aktenzeichen: PCT/EP2008/006270
- (22) Internationales Anmeldedatum:
30. Juli 2008 (30.07.2008)
- (25) Einreichungssprache: Deutsch
- (26) Veröffentlichungssprache: Deutsch
- (30) Angaben zur Priorität:
10 2007 037 718.7 9. August 2007 (09.08.2007) DE
- (71) Anmelder (für alle Bestimmungsstaaten mit Ausnahme von US): **MANROLAND AG** [DE/DE]; Mühlheimer Strasse 341, 63075 Offenbach (DE).
- (72) Erfinder; und
- (75) Erfinder/Anmelder (nur für US): **SCHÖLZIG, Jürgen** [DE/DE]; Am Eiskeller 3, 55126 Mainz (DE). **RESCHKE, Guido** [DE/DE]; Drosselweg 11, 65597 Hünfelden-Ohren (DE).
- (74) Anwalt: **STAHL, Dietmar**; Manroland AG, Intellectual Property Bogen (IPB), Postfach 10 12 64, 63012 Offenbach (DE).
- (81) Bestimmungsstaaten (soweit nicht anders angegeben, für jede verfügbare nationale Schutzrechtsart): AE, AG, AL, AM, AO, AT, AU, AZ, BA, BB, BG, BH, BR, BW, BY, BZ, CA, CH, CN, CO, CR, CU, CZ, DE, DK, DM, DO, DZ, EC, EE, EG, ES, FI, GB, GD, GE, GH, GM, GT, HN, HR, HU, ID, IL, IN, IS, JP, KE, KG, KM, KN, KP, KR, KZ, LA, LC, LK, LR, LS, LT, LU, LY, MA, MD, ME, MG, MK, MN, MW, MX, MY, MZ, NA, NG, NI, NO, NZ, OM, PG, PH, PL, PT, RO, RS, RU, SC, SD, SE, SG, SK, SL, SM, ST, SV, SY, TJ, TM, TN, TR, TT, TZ, UA, UG, US, UZ, VC, VN, ZA, ZM, ZW.
- (84) Bestimmungsstaaten (soweit nicht anders angegeben, für jede verfügbare regionale Schutzrechtsart): ARIPO (BW, GH, GM, KE, LS, MW, MZ, NA, SD, SL, SZ, TZ, UG, ZM, ZW), eurasisches (AM, AZ, BY, KG, KZ, MD, RU, TJ, TM), europäisches (AT, BE, BG, CH, CY, CZ, DE, DK,

[Fortsetzung auf der nächsten Seite]

(54) Title: PLASMA TREATMENT DURING PRINTING

(54) Bezeichnung: PLASMABEHANDLUNG BEIM DRUCKEN

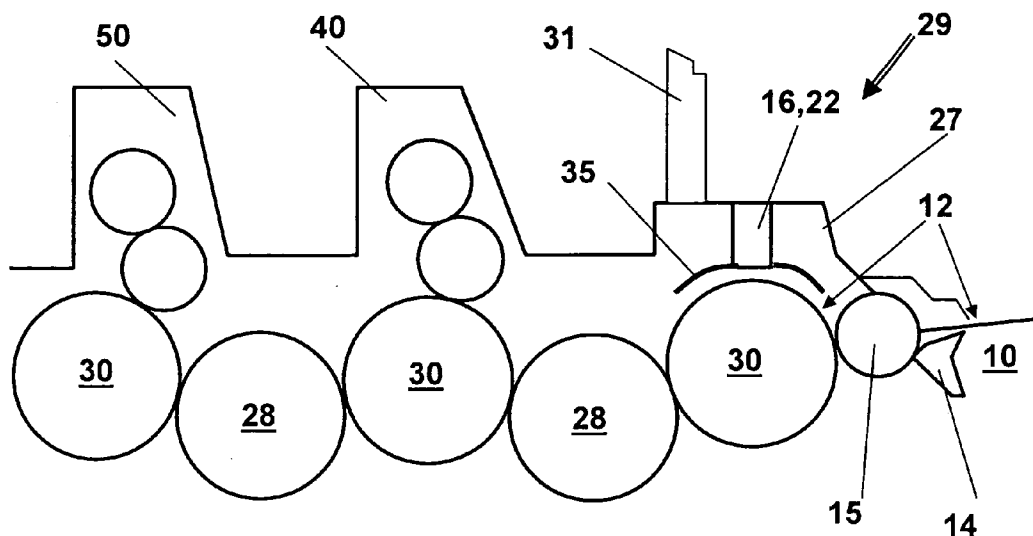


Fig. 5

(57) Abstract: The invention relates to a sheet-fed printing press, having a sheet tray (10) for sheets to be printed, having at least one printing unit for printing the sheets, having a flange for discharging printed sheets (10), and having at least one unit (16, 22) for surface modification of a surface of the printed sheets in order to increase the surface tension and thus the wetting ability of the same using printing ink. According to the invention the, or each, surface modification unit (16, 22) is integrated into the sheet-fed printing press in the region of a plasma treatment module (29) connected downstream of the sheet feed.

[Fortsetzung auf der nächsten Seite]

WO 2009/018951 A3



EE, ES, FI, FR, GB, GR, HR, HU, IE, IS, IT, LT, LU, LV,
MC, MT, NL, NO, PL, PT, RO, SE, SI, SK, TR), OAPI (BF,
BJ, CF, CG, CI, CM, GA, GN, GQ, GW, ML, MR, NE, SN,
TD, TG).

— vor Ablauf der für Änderungen der Ansprüche geltenden
Frist; Veröffentlichung wird wiederholt, falls Änderungen
eintreffen

Veröffentlicht:

— mit internationalem Recherchenbericht

(88) Veröffentlichungsdatum des internationalen

Recherchenberichts:

23. April 2009

(57) Zusammenfassung: Die Erfindung betrifft eine Bogendruckmaschine, mit einer Bogenanlage (10) für zu bedruckende Druckbogen, mit mindestens einem Druckwerk zum Bedrucken der Druckbogen, mit einem Ausleger zum Ausschleusen bedruckter Druckbogen, und mit mindestens einer Einrichtung (16, 22) zur Oberflächenmodifikation jeweils einer Oberfläche der Druckbogen, um eine Oberflächenspannung der Druckbogen und damit Benetzbarkeit derselben mit Druckfarbe zu erhöhen. Erfindungsgemäß ist die oder jede Einrichtung (16, 22) zur Oberflächenmodifikation im Bereich eines der Bogenzuführung nachgeordneten Plasma-Behandlungsmoduls (29) in die Bogendruckmaschine integriert.

INTERNATIONAL SEARCH REPORT

International application No
PCT/EP2008/006270

A. CLASSIFICATION OF SUBJECT MATTER
INV. B41F23/00 H05H1/24

According to International Patent Classification (IPC) or to both national classification and IPC

B. FIELDS SEARCHED

Minimum documentation searched (classification system followed by classification symbols)
B41F

Documentation searched other than minimum documentation to the extent that such documents are included in the fields searched

Electronic data base consulted during the international search (name of data base and, where practical, search terms used)

EPO-Internal

C. DOCUMENTS CONSIDERED TO BE RELEVANT

Category*	Citation of document, with indication, where appropriate, of the relevant passages	Relevant to claim No.
X	EP 1 693 198 A (ROLAND MAN DRUCKMASCH [DE]) 23 August 2006 (2006-08-23) the whole document	1-6,9-15
X	WO 02/16136 A (ROLAND MAN DRUCKMASCH [DE]; FREI WOLFGANG [DE]; IHME ANDREAS [DE]; WAL) 28 February 2002 (2002-02-28) page 6 - page 7; figure 1	1,7,8
X	EP 1 108 537 A (KOENIG & BAUER AG [DE]) 20 June 2001 (2001-06-20) page 1; figure 1	1,7,8
X	WO 2007/073833 A (ROLAND MAN DRUCKMASCH [DE]; RESCHKE GUIDO [DE]; SPOTTKE HERBERT [DE];) 5 July 2007 (2007-07-05) figure 3	1,7,8
	----- -/--	

Further documents are listed in the continuation of Box C.

See patent family annex.

* Special categories of cited documents :

"A" document defining the general state of the art which is not considered to be of particular relevance

"E" earlier document but published on or after the international filing date

"L" document which may throw doubts on priority claim(s) or which is cited to establish the publication date of another citation or other special reason (as specified)

"O" document referring to an oral disclosure, use, exhibition or other means

"P" document published prior to the international filing date but later than the priority date claimed

"T" later document published after the international filing date or priority date and not in conflict with the application but cited to understand the principle or theory underlying the invention

"X" document of particular relevance; the claimed invention cannot be considered novel or cannot be considered to involve an inventive step when the document is taken alone

"Y" document of particular relevance; the claimed invention cannot be considered to involve an inventive step when the document is combined with one or more other such documents, such combination being obvious to a person skilled in the art.

"&" document member of the same patent family

Date of the actual completion of the international search

3 Februar 2009

Date of mailing of the international search report

12/02/2009

Name and mailing address of the ISA/

European Patent Office, P.B. 5818 Patentlaan 2
NL - 2280 HV Rijswijk
Tel. (+31-70) 340-2040,
Fax: (+31-70) 340-3016

Authorized officer

Van Oorschot, Hans

INTERNATIONAL SEARCH REPORT

International application No
PCT/EP2008/006270

C(Continuation). DOCUMENTS CONSIDERED TO BE RELEVANT		
Category*	Citation of document, with indication, where appropriate, of the relevant passages	Relevant to claim No.
X	DE 102 32 255 A1 (KOENIG & BAUER AG [DE]) 5 February 2004 (2004-02-05) cited in the application figure 1	1
A	DE 20 2004 008285 U1 (TIGRES DR GERSTENBERG GMBH [DE]) 2 September 2004 (2004-09-02) cited in the application	
A	DE 10 2005 011571 A1 (ROLAND MAN DRUCKMASCH [DE]) 17 November 2005 (2005-11-17) paragraph [0048]; figure 1	7,8
A	DE 200 06 513 U1 (ROLAND MAN DRUCKMASCH [DE]) 13 July 2000 (2000-07-13) page 3, line 13 - line 29	7,8

INTERNATIONAL SEARCH REPORT

Information on patent family members

International application No

PCT/EP2008/006270

Patent document cited in search report	A	Publication date	Patent family member(s)	Publication date
EP 1693198	A	23-08-2006	DE 102005007437 A1	31-08-2006
WO 0216136	A	28-02-2002	AU 8401901 A CA 2420281 A1 CN 1449330 A CZ 20030485 A3 DE 10041934 A1 EP 1313617 A1 JP 2004506552 T US 2004040460 A1	04-03-2002 28-02-2002 15-10-2003 18-06-2003 07-03-2002 28-05-2003 04-03-2004 04-03-2004
EP 1108537	A	20-06-2001	DE 19957929 A1	07-06-2001
WO 2007073833	A	05-07-2007	DE 102006048523 A1 EP 1976700 A1 US 2009008028 A1	02-08-2007 08-10-2008 08-01-2009
DE 10232255	A1	05-02-2004	EP 1418049 A2	12-05-2004
DE 202004008285	U1	02-09-2004	NONE	
DE 102005011571	A1	17-11-2005	NONE	
DE 20006513	U1	13-07-2000	AT 339310 T EP 1147893 A2	15-10-2006 24-10-2001

INTERNATIONALER RECHERCHENBERICHT

Internationales Aktenzeichen

PCT/EP2008/006270

A. KLASSIFIZIERUNG DES ANMELDUNGSGEGENSTANDES INV. B41F23/00 H05H1/24		
Nach der Internationalen Patentklassifikation (IPC) oder nach der nationalen Klassifikation und der IPC		
B. RECHERCHIERTE GEBIETE		
Recherchiertes Mindestprüfstoff (Klassifikationssystem und Klassifikationssymbole) B41F		
Recherchierte, aber nicht zum Mindestprüfstoff gehörende Veröffentlichungen, soweit diese unter die recherchierten Gebiete fallen		
Während der internationalen Recherche konsultierte elektronische Datenbank (Name der Datenbank und evtl. verwendete Suchbegriffe) EPO-Internal		
C. ALS WESENTLICH ANGESEHENE UNTERLAGEN		
Kategorie*	Bezeichnung der Veröffentlichung, soweit erforderlich unter Angabe der in Betracht kommenden Teile	Betr. Anspruch Nr.
X	EP 1 693 198 A (ROLAND MAN DRUCKMASCH [DE]) 23. August 2006 (2006-08-23) das ganze Dokument -----	1-6,9-15
X	WO 02/16136 A (ROLAND MAN DRUCKMASCH [DE]; FREI WOLFGANG [DE]; IHME ANDREAS [DE]; WAL) 28. Februar 2002 (2002-02-28) Seite 6 - Seite 7; Abbildung 1 -----	1,7,8
X	EP 1 108 537 A (KOENIG & BAUER AG [DE]) 20. Juni 2001 (2001-06-20) Seite 1; Abbildung 1 -----	1,7,8
X	WO 2007/073833 A (ROLAND MAN DRUCKMASCH [DE]; RESCHKE GUIDO [DE]; SPOTTKE HERBERT [DE];) 5. Juli 2007 (2007-07-05) Abbildung 3 -----	1,7,8
-/--		
<input checked="" type="checkbox"/> Weitere Veröffentlichungen sind der Fortsetzung von Feld C zu entnehmen <input checked="" type="checkbox"/> Siehe Anhang Patentfamilie		
* Besondere Kategorien von angegebenen Veröffentlichungen :		
"A" Veröffentlichung, die den allgemeinen Stand der Technik definiert, aber nicht als besonders bedeutsam anzusehen ist	"T" Spätere Veröffentlichung, die nach dem internationalen Anmeldedatum oder dem Prioritätsdatum veröffentlicht worden ist und mit der Anmeldung nicht kollidiert, sondern nur zum Verständnis des der Erfindung zugrundeliegenden Prinzips oder der ihr zugrundeliegenden Theorie angegeben ist	
"E" älteres Dokument, das jedoch erst am oder nach dem internationalen Anmeldedatum veröffentlicht worden ist	"X" Veröffentlichung von besonderer Bedeutung, die beanspruchte Erfindung kann allein aufgrund dieser Veröffentlichung nicht als neu oder auf erfinderischer Tätigkeit beruhend betrachtet werden	
"L" Veröffentlichung, die geeignet ist, einen Prioritätsanspruch zweifelhaft erscheinen zu lassen, oder durch die das Veröffentlichungsdatum einer anderen im Recherchenbericht genannten Veröffentlichung belegt werden soll oder die aus einem anderen besonderen Grund angegeben ist (wie ausgeführt)	"Y" Veröffentlichung von besonderer Bedeutung, die beanspruchte Erfindung kann nicht als auf erfinderischer Tätigkeit beruhend betrachtet werden, wenn die Veröffentlichung mit einer oder mehreren anderen Veröffentlichungen dieser Kategorie in Verbindung gebracht wird und diese Verbindung für einen Fachmann naheliegend ist	
"O" Veröffentlichung, die sich auf eine mündliche Offenbarung, eine Benutzung, eine Ausstellung oder andere Maßnahmen bezieht	"&" Veröffentlichung, die Mitglied derselben Patentfamilie ist	
"P" Veröffentlichung, die vor dem internationalen Anmeldedatum, aber nach dem beanspruchten Prioritätsdatum veröffentlicht worden ist		
Datum des Abschlusses der internationalen Recherche 3. Februar 2009	Absenddatum des internationalen Recherchenberichts 12/02/2009	
Name und Postanschrift der internationalen Recherchenbehörde Europäisches Patentamt, P.B. 5818 Patentlaan 2 NL - 2280 HV Rijswijk Tel. (+31-70) 340-2040, Fax: (+31-70) 340-3016	Bevollmächtigter Bediensteter Van Oorscot, Hans	

INTERNATIONALER RECHERCHENBERICHT

Internationales Aktenzeichen

PCT/EP2008/006270

C. (Fortsetzung) ALS WESENTLICH ANGESEHENE UNTERLAGEN		
Kategorie*	Bezeichnung der Veröffentlichung, soweit erforderlich unter Angabe der in Betracht kommenden Teile	Betr. Anspruch Nr.
X	DE 102 32 255 A1 (KOENIG & BAUER AG [DE]) 5. Februar 2004 (2004-02-05) in der Anmeldung erwähnt Abbildung 1 -----	1
A	DE 20 2004 008285 U1 (TIGRES DR GERSTENBERG GMBH [DE]) 2. September 2004 (2004-09-02) in der Anmeldung erwähnt -----	
A	DE 10 2005 011571 A1 (ROLAND MAN DRUCKMASCH [DE]) 17. November 2005 (2005-11-17) Absatz [0048]; Abbildung 1 -----	7,8
A	DE 200 06 513 U1 (ROLAND MAN DRUCKMASCH [DE]) 13. Juli 2000 (2000-07-13) Seite 3, Zeile 13 - Zeile 29 -----	7,8

INTERNATIONALER RECHERCHENBERICHT

Angaben zu Veröffentlichungen, die zur selben Patentfamilie gehören

Internationales Aktenzeichen

PCT/EP2008/006270

Im Recherchenbericht angeführtes Patentdokument		Datum der Veröffentlichung	Mitglied(er) der Patentfamilie	Datum der Veröffentlichung
EP 1693198	A	23-08-2006	DE 102005007437 A1	31-08-2006
WO 0216136	A	28-02-2002	AU 8401901 A	04-03-2002
			CA 2420281 A1	28-02-2002
			CN 1449330 A	15-10-2003
			CZ 20030485 A3	18-06-2003
			DE 10041934 A1	07-03-2002
			EP 1313617 A1	28-05-2003
			JP 2004506552 T	04-03-2004
			US 2004040460 A1	04-03-2004
EP 1108537	A	20-06-2001	DE 19957929 A1	07-06-2001
WO 2007073833	A	05-07-2007	DE 102006048523 A1	02-08-2007
			EP 1976700 A1	08-10-2008
			US 2009008028 A1	08-01-2009
DE 10232255	A1	05-02-2004	EP 1418049 A2	12-05-2004
DE 202004008285	U1	02-09-2004	KEINE	
DE 102005011571	A1	17-11-2005	KEINE	
DE 20006513	U1	13-07-2000	AT 339310 T	15-10-2006
			EP 1147893 A2	24-10-2001