



ÚŘAD PRO VYNÁLEZY  
A OBJEVY

# POPIS VYNÁLEZU K AUTORSKÉMU OSVĚDČENÍ

250488  
(11) (B1)

(51) Int. Cl.<sup>4</sup>  
A 01 J 7/00

(22) Přihlášeno 17 12 85

(21) (PV 9357-85)

(40) Zveřejněno 18 09 86

(45) Vydáno 15 07 88

(75)

Autor vynálezu

JELÍNEK PETR ing., PRAHA, SLÁDEK VÁCLAV ing., DOBČICE,  
KOLÁŘ KAREL doc. ing. CSc., PRAHA

(54) Zařízení pro zjišťování množství mléka nadojeného skupinou dojnic

1

Vynález se týká zařízení pro zjišťování množství nadojeného mléka skupinou dojnic.

V zemědělských závodech, zvláště ve větších stájích, kde pracuje více dojičů, je důležité sledovat individuální výkony jednotlivých pracovníků zejména z důvodu jejich správného odměňování, což bezprostředně ovlivňuje i kvalitu jejich práce.

V celosvětovém měřítku se lze setkat s řadou konstrukcí individuálních měřičů množství nadojeného mléka. Problematika měření skupinového nádoje je specifická pro velkovýrobní technologie, kde je mléko shromažďováno do jednoho místa, přičemž se na jeho získávání podílí více pracovníků. Proto není ve většině států, kde převládají jiné, převážně malovýrobní technologie, řešena. V současné době, i když je známo několik možných technických řešení, neexistuje dosud žádné spolehlivé, jednoduché, laciné a s odpovídající přesností pracující zařízení, které by umožňovalo měřit skupinové množství nadojeného mléka v podtlakové části dojičícího zařízení, a to jak u zařízení s přerušovačem podtlaku, tak u zařízení s čerpadlem mléka. Zařízení, která jsou známa, většinou neumožňují měřit skupinové nádoje ve více místech jedné větve mléčného potrubí. Například u zařízení, kde

2

mléko protéká stálou rychlostí za čerpadlem mléka skleněnou trubkou, a kde doba jeho průtoku je sledována snímačem na principu zářiče a čidla, jehož údaj se převádí čítačem na digitální signál, je pro jednotlivou řadu zapotřebí vždy vlastní čerpadlo mléka se sběrnou nádobou. Stejně tak je u zařízení podle autorského osvědčení ČSSR č. 212 943 výtokové potrubí z přečerpávací nádoby napojeno přes čerpadlo k odměrnému válci s přepadovou trubicí, jejíž dolní konec ústí do průtokového spínače, který ovládá vypínání čerpadla. Zapínání čerpadla je ovládáno elektrodami v přečerpávací nádobě. Počet sepnutí určuje počet objemů protékých zařízení. Nevýhodou tohoto zařízení je navíc citlivost na tvorbu pěny a poměrně malý objem, což má za následek nižší přesnost měření.

U zařízení podle ČSSR autorského osvědčení č. 202 482 je podstatou měřiče systém dvou komor, přičemž druhá funguje jako vlastní odměrná nádoba. První nádoba je sběrnou nádobou, do které mléko přitéká volně za atmosférického tlaku až za dojičím zařízením. Přečerpávání je řízeno kontaktními hladinovými elektrodami ve spojení s elektrickým ovládacím obvodem tak, že se z první nádoby odsaje mléko tlakovým spádem vpuštěním podtlaku do druhé

komory. Zařízení je citlivé na tvorbu pěny a tím i nepřesné. Měřič musí být umístěn až za přerušovačem nebo čerpadlem mléka, to je u běžných dojcích zařízení bez dodatečné adaptace nelze použít pro více větví. Zařízení podle ČSSR autorského osvědčení č. 223 786 pracuje také na principu dvou přepouštěcích oddělených komor, v nichž se řízeně mění tlakové poměry, přičemž spodní komora je současně odměrnou komorou měřiče. Měření hladiny v měřiči se uskutečňuje ultrazvukovou sondou. Nevýhodou uvedeného zařízení je jeho značná rozměrová velikost, náročnost na čištění a dezinfekci, složitost systému uzavírání a otevírání cest mléka a elektromagnetického rozvodu podtlaku a vyšší spotřeba podtlaku způsobená přisáváním vzduchu do mléčné větve.

Další ČSSR autorské osvědčení č. 134 020 využívá známý způsob odměřování překlápěním dvou symetrických odměrných misek určitého objemu. Překlápění misek je snímáno mechanicky. Zařízení je umístěno paralelně s mléčným potrubím. I když lze měřiče využít v podtlakovém systému mléčného potrubí, jeho nevýhodou je větší nepřesnost způsobená uložením a způsobem utěsnění pohybového hřídele mechanického indikátoru a vlastní mechanický způsob indikace.

Uvedené nedostatky odstraňuje zařízení pro zjišťování množství mléka nadojeného skupinou dojnic, sestávající z horního a dolního pláště a z v něm umístěné vyrovnávací rozlévací nádoby, umístěné na čepch bajonetově vedených v drážkách v horním plášti a opatřené ve dně výtokovou štěrbínou, zakrytou omezovací rozptylovací destičkou, kde pod vyrovnávací rozlévací nádobou jsou umístěny na hřídeli překlopné odměrné misky a po obou stranách závaží podle vynálezu. Jeho podstata spočívá v tom, že hřídel je uložena v dolním plášti na dvou sousedních půlkruhových prstencových břítech a závaží jsou opatřena permanentními magnety a pod překlopnými měrnými miskami je umístěna podélná přepážka, v níž je umístěn jazýčkový kontakt a dva stavěcí šrouby, přičemž jazýčkový kontakt je spojen vodičem se zásuvkou, na níž je připojeno elektrické vyhodnocovací zařízení. Elektrické vyhodnocovací zařízení může sestávat z převodníku na nízké stejnosměrné napětí, který se skládá z hlavního vypínače, připojeného přes pojistky na transformátor, který je připojen na můstkové zapojení usměrňovacích diod, přičemž toto můstkové zapojení je připojeno do obvodu se spínačem nulovacího systému, s nulovacím systémem a s k němu paralelně připojenou první zhášecí diodou a na tento obvod je připojena kontrolní žárovka chodu a obvod tvořený zhášecí diodou, počítadlem a jazýčkovým kontaktem.

Zařízení může být připojeno pomocí převlečných rychlospojek a pružných hadic na

mléčné potrubí, v němž je mu předřazen lapač stěrek zbytků mléka a tuku. Při svislém uspořádání je zařízení uloženo prostřednictvím držáku na stoupačce napevno a ve vodorovném uspořádání je uloženo v držáku na dvou třmenech otočně kolem podtlakového potrubí a třetí bod uložení držáku je tvořen závěsným lankem s napínacím šroubem.

Vyšší účinek zařízení spočívá v tom, že zařízení lze používat v zapojení přímo v podtlakovém systému, a to i několik měřičů pro jednu řadu dojnic. Použitím elektrického vyhodnocovacího zařízení se zvýší přesnost. Navíc je zde možné umístění vyhodnocovací jednotky vně stáje, i na větší vzdálenost mimo agresivní prostředí.

Vynález a jeho účinky jsou blíže vysvětleny v popise příkladu jeho provedení podle připojených výkresů, kde na obr. 1 v náryse a obr. 2 v bokoryse je znázorněno schéma mechanické části a na obr. 3 schéma elektrické části zařízení pro zjišťování a registraci množství mléka nadojeného skupinou dojnic podle vynálezu.

Zařízení je sestaveno ze dvou základních celků, a to mechanického odměrného zařízení a elektrické vyhodnocovací jednotky. Těleso mechanického odměrného zařízení je složeno z horního pláště 2, dolního pláště 3 a vyrovnávací rozlévací nádoby 1, na jejímž dně je volně vložena omezovací rozptylovací destička 6. Vyrovnávací rozlévací nádoba 1 je uložena na čepch 7 bajonetově vedených v drážkách v horním plášti 2. Ve dně vyrovnávací rozlévací nádoby 1 je obdélníková výtoková štěrbina 4, jež je umístěna ve svislé osově rovinně tělesa určité osou hřídele 10 překlopných odměrných misek 8. Horní plášť 2 je opatřen přívodním nátrubkem 5 mléka, dolní plášť 3 odvodním nátrubkem 9 mléka, přičemž oba nátrubky jsou vybaveny neznázorněnými přípojovacími rychlospojkami 30 pro připojení na pružné hadice 31. V dolním plášti 3 je uložena na dvou půlkruhových břítech 14 hřídel 10, na kterém jsou ve středu nasazeny snímatelné překlopné odměrné misky 8 a po obou stranách závaží 11 opatřené permanentními magnety 28. Kolmo na osu hřídele 10 je v dolním plášti 3 uložena podélná přepážka 12, v níž jsou uchyceny stavěcí šrouby 13 a do níž je zaveden jazýčkový kontakt 16 spojený dvojitým elektrickým vodičem 17 opatřeným zástrčkou s dvoustrannou zásuvkou 15, která je zapuštěna v tělese dolního pláště 3. Elektrická vyhodnocovací jednotka je s jazýčkovým kontaktem 16 propojena přes zásuvku 15 libovolným dvojkabelem. Součástí vyhodnocovací jednotky je převodník na nízké stejnosměrné napětí, který je sestaven z transformátoru 20, hlavního vypínače 18 elektrického obvodu, pojistky 19 a můstkového zapojení 21 usměrňovacích diod. Ten je připojen na počítadlo 22, na které je paralel-

ně připojena zhášecí dioda **23**. K obvodu je paralelně připojena kontrolní žárovka **27** chodu a také nulovací systém **24** s paralelní zhášecí diodou **25** a spínačem **26** nulovacího systému **24**. Těleso mechanického zařízení je nasunuto v neznázorněném držáku těsně pod dělicí rovinou. V případě vodorovného uspořádání je držák na dvou třmenech **29** otočně uložen kolem podtlakového potrubí a třetí bod uložení je tvořen lankem s napínacím šroubem. V případě svislého uspořádání na stoupačce je držák uložen napevno k dodatečné konstrukci.

Zařízení podle vynálezu pracuje tak, že mléko přitékající mléčným potrubím teče přes přívodní nátrubek **5** mléka do vyrovnávací rozlévací nádoby **1**, odkud vytéká výtokovou šterbinou **4** do jedné z překlopných odměrných misek **8** tak dlouho, dokud moment tíhové síly od rostoucí hmotnosti nepřekročí velikost nastaveného momentu od tíhových sil závaží **11**. V tomto

okamžiku dojde k překlopení překlopných měrných misek **8** a závaží **11** s permanentním magnetem rozeprne nebo naopak podle polohy sepne jazýčkový kontakt **16** impulsního obvodu. Mléko z první misky odtéká z měřiče, zatímco se plní druhá miska. Sepnutí nebo přerušení obvodu je zaznamenáno počítadlem **22**. Při seřízení momentu závaží **11** tak, že k překlápění dochází je-li v misce mléko o určité hmotnosti, odměřuje počítadlo množství nadojeného mléka v jedno- nebo dvojnásobku této hmotnosti.

Zařízení je využitelné zejména v zemědělství pro zjišťování množství mléka nadojeného skupinou dojníc. Lze použít u všech typů stájí s potrubním dojicím zařízením. Zařízení lze použít i k měření nádoje několika skupin krav obsluhovaných jednou větvi dojicím zařízením, použije-li se uspořádání zapojení, kdy je měřič zapojen paralelně s mléčnou větví potrubí a připojen k ní dvojicí trojcestných kohoutů.

#### PŘEDMĚT VYNÁLEZU

1. Zařízení pro zjišťování množství mléka nadojeného skupinou dojníc, sestávající z horního a dolního pláště a z v něm umístěné vyrovnávací rozlévací nádoby, umístěné na čepích bajonetově vedených v drážkách v horním plášti a opatřené ve dně výtokovým otvorem, zakrytým omezovací rozptylovací destičkou, kde pod vyrovnávací rozlévací nádobou jsou umístěny na hřídeli překlopné odměrné misky a po obou stranách závaží, vyznačující se tím, že hřídel (**10**) je uložen v dolním plášti (**3**) na dvou sousých půlkruhových prstencových břitech (**14**) a závaží (**11**) jsou opatřena permanentními magnety (**28**) a pod překlopnými odměrnými miskami je umístěna podélná přepážka (**12**), v níž je umístěn jazýčkový kontakt (**16**) a dva stavěcí šrouby (**13**), přičemž jazýčkový kontakt (**16**) je spojen vodičem (**17**) se zásuvkou (**15**), na níž je připojeno elektrické vyhodnocovací zařízení.

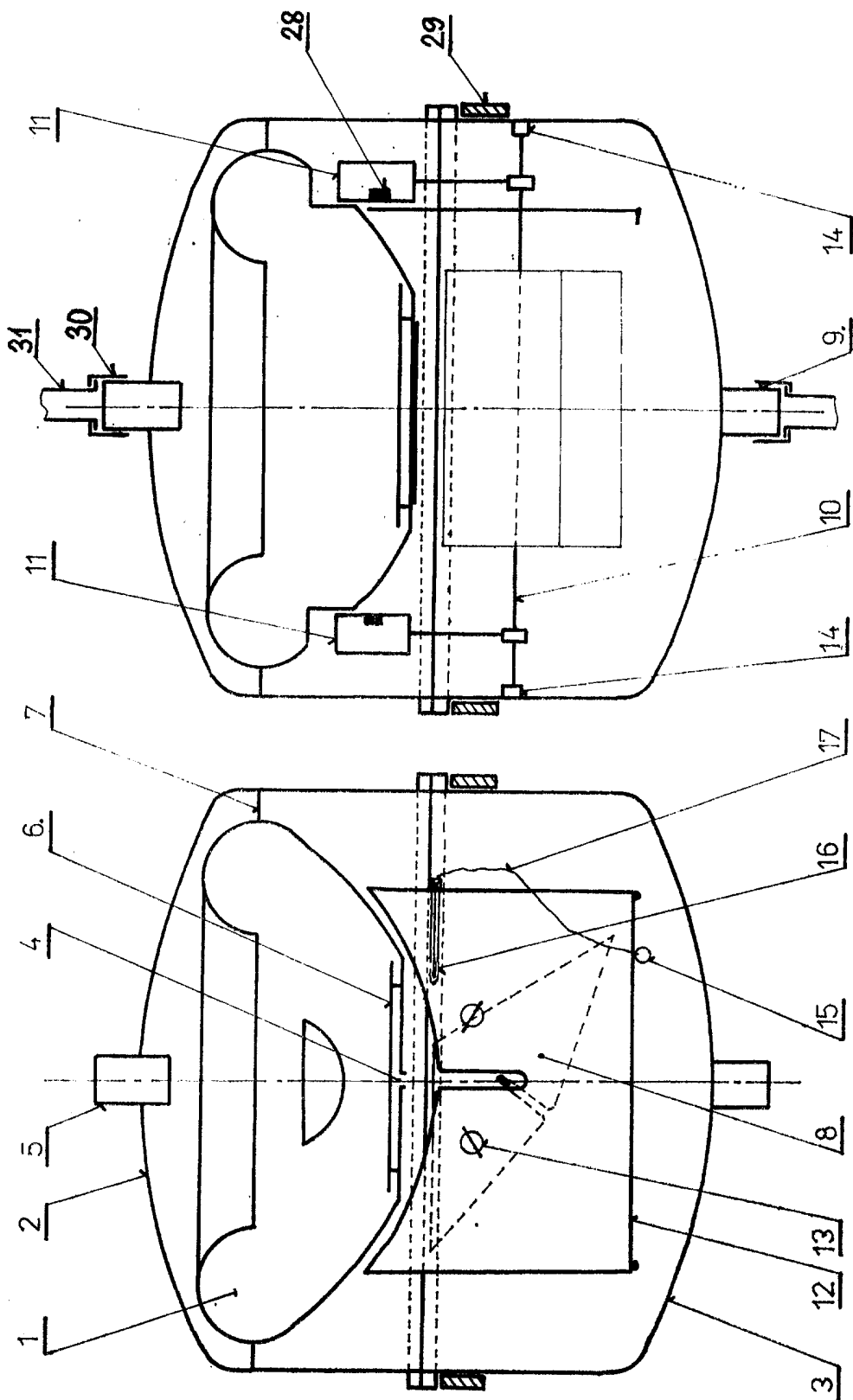
2. Zařízení podle bodu 1 vyznačující se tím, že elektrické vyhodnocovací zařízení sestává z převodníku na nízké stejnosměrné napětí, který se skládá z hlavního vypínače (**18**), připojeného přes pojistky (**19**) na

transformátor (**20**), který je připojen na můstkové zapojení (**21**) usměrňovacích diod, přičemž toto můstkové zapojení (**21**) je připojeno do obvodu se spínačem (**26**) nulovacího systému (**24**), s nulovacím systémem (**24**) a s k němu paralelně připojenou první zhášecí diodou (**25**) a na tento obvod je připojena kontrolní žárovka (**27**) chodu a obvod tvořený zhášecí diodou (**23**), počítadlem (**22**) a jazýčkovým kontaktem (**16**).

3. Zařízení podle bodů 1 a 2 vyznačující se tím, že je připojeno pomocí převlečných rychlospojek a pružných hadic na mléčné potrubí, v němž je mu předřazen lapač stěrek zbytků mléka a tuku.

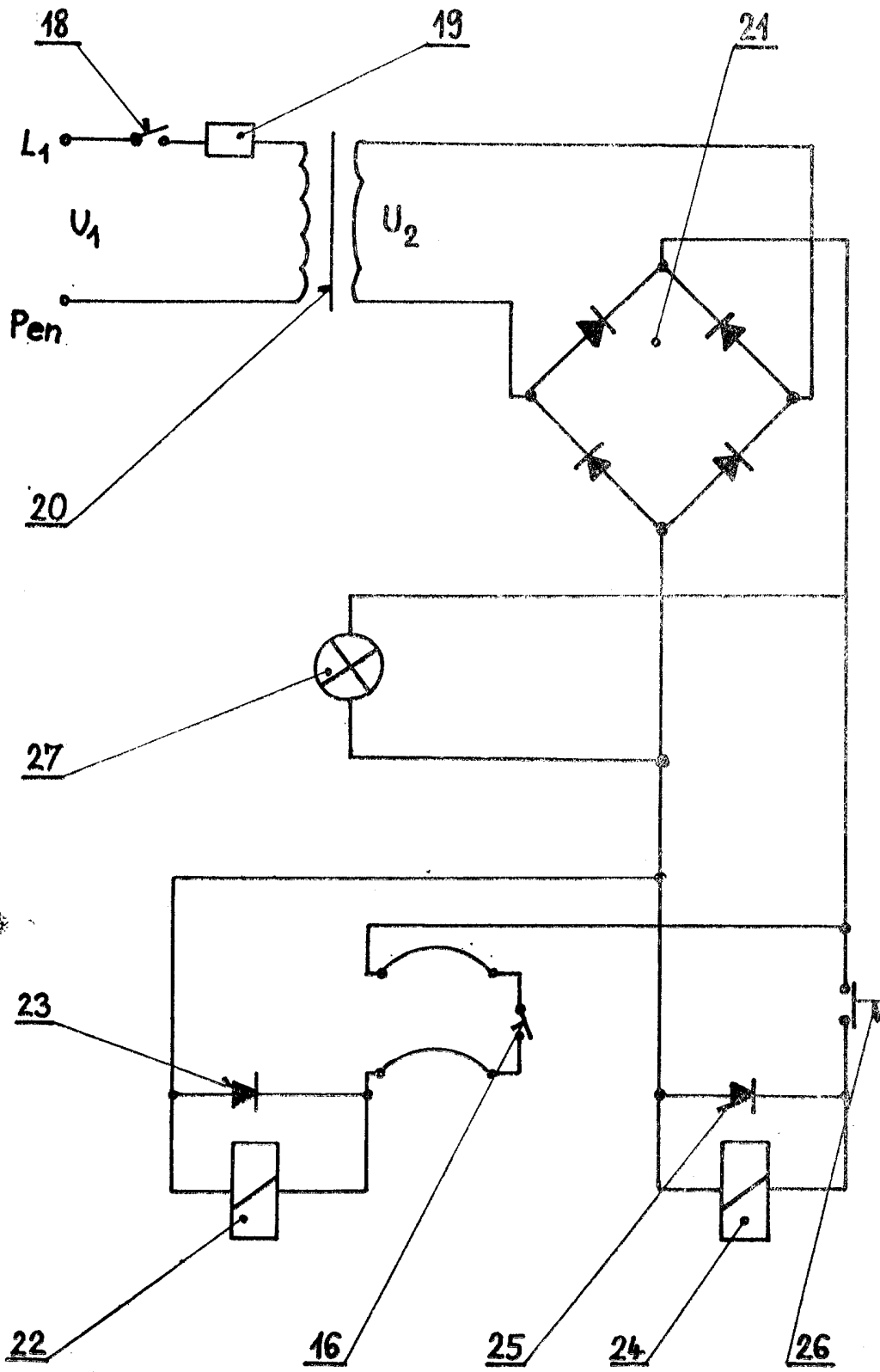
4. Zařízení podle bodů 1 až 3 vyznačující se tím, že je ve svislém uspořádání uloženo prostřednictvím držáku na stoupačce napevno.

5. Zařízení podle bodů 1 až 3 vyznačující se tím, že je ve vodorovném uspořádání uloženo v držáku na dvou třmenech (**29**) otočně kolem podtlakového potrubí a třetí bod uložení držáku je tvořen závěsným lankem s napínacím šroubem.



OBR.2

OBR.1



OBR. 3.