

⑫

DEMANDE DE CERTIFICAT D'UTILITE

A3

⑭ Date de dépôt : 13.01.93.

⑮ Priorité : 25.11.92 BE 9201029.

⑯ Date de la mise à disposition du public de la demande : 27.05.94 Bulletin 94/21.

⑰ Les certificats d'utilité ne sont pas soumis à la procédure de rapport de recherche.

⑱ Références à d'autres documents nationaux apparentés :

⑴ Demandeur(s) : SEDAC-MECOBEL — BE.

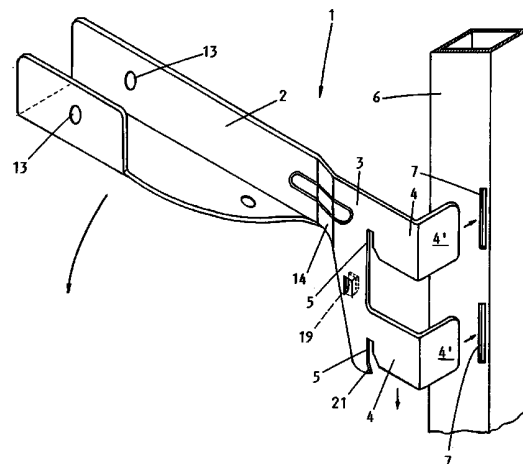
⑵ Inventeur(s) : Brossier Jean.

⑶ Titulaire(s) :

⑷ Mandataire : Cabinet Plasseraud.

⑸ Lit, éventuellement lit superposé.

⑹ L'invention concerne un lit superposé, présentant du côté tête comme du côté pieds, chaque fois deux montants métalliques creux, caractérisé par une pièce de raccordement (1) entre un montant métallique creux (6) et un profil longitudinal (11), qui présente également une équerre (3) qui se prolonge par deux ailes (4) dont les extrémités (4') sont repliées sur 90°, et qui présente deux fentes (7) dans lesquelles les extrémités repliées (4') des ailes précitées (4) s'adaptent de telle sorte que la pièce de raccordement peut être tournée de 90°.



Lit, éventuellement lit superposé.

Cette invention concerne un lit, éventuellement lit superposé, présentant du côté tête comme du côté pieds, chaque fois deux montants métalliques creux, éventuellement des éléments creux
5 faisant partie d'une barrière, présentant une section rectangulaire à laquelle doit être connecté un châssis pour un sommier, respectivement un sommier à lattes, ledit châssis consistant en deux profilés longitudinaux et deux profilés transversaux.

10 Le but de l'invention est de réaliser un lit de l'espèce dont les éléments constitutifs peuvent être aisément raccordés entre eux, tandis que le raccordement réalisé fait naître un ensemble extrêmement stable qui peut, malgré cela, être aisément
15 démonté par après.

Par l'expression "lit" on désigne ici tout particulièrement un lit superposé mais il est évident que l'invention trouve également application dans le cas de lits simples ou de lits doubles.

20 Pour réaliser conformément à l'invention l'objectif décrit dans le préambule, le lit selon l'invention est caractérisé par une pièce de raccordement entre un montant métallique creux et un profil longitudinal, pièce qui consiste en une
25 gouttière dans laquelle s'adapte un profilé longitudinal et qui présente également une équerre qui se prolonge par deux ailes dont les extrémités sont repliées sur 90°, tandis que chaque montant présente,

à hauteur où une pièce de raccordement doit coopérer avec ledit montant, deux fentes dans lesquelles les extrémités repliées des ailes précitées s'adaptent de telle sorte que la pièce de raccordement peut être
5 tournée de 90° et en ce que, à l'endroit où l'équerre précitée est prolongée par lesdites ailes, une encoche est chaque fois prévue grâce à laquelle la pièce de raccordement peut être enfoncée partiellement dans les fentes précitées.

10 De manière avantageuse, la gouttière précitée appartenant à la pièce de raccordement est pliée en dehors du plan dans lequel s'étend l'équerre précitée.

15 D'autres détails et avantages de l'invention ressortiront de la description qui sera donnée ci-après d'un lit éventuellement d'un lit superposé, selon l'invention. Cette description n'est de toute évidence donnée qu'à titre d'exemple et ne limite pas l'invention. Les notations de référence se
20 rapportent aux figures ci-jointes.

La figure 1 représente la pièce de raccordement selon l'invention dans la position dans laquelle elle doit être introduite par ses extrémités repliées dans un profilé métallique creux.

25 La figure 2 représente la même pièce de raccordement après que celle-ci a été introduite dans un profilé creux et tourné sur 90° dans un plan horizontal en vue d'être bloquée par rapport à un montant.

30 La figure 3 représente, à une plus petite échelle, la pièce de raccordement selon l'invention, avec un châssis qui doit être fixé dans cette pièce, laquelle pièce de raccordement est bloquée par rapport à un élément appartenant à une barrière qui
35 est elle-même fixée à un montant.

Le lit représenté par ces figures peut donc être un lit à éléments superposables ou un lit plus classique du type simple ou double. Les problèmes que résoud l'invention et qui sont propres au montage et au démontage d'un lit à éléments superposables sont résolus d'une manière excellente en faisant usage d'une pièce de raccordement indiquée par la référence générale 1. Lorsqu'on monte un lit à éléments superposables, on fait appel, pour chaque châssis, et cela aux quatre coins, d'une pièce de raccordement 1. La pièce de raccordement 1 consiste, en premier lieu, en une gouttière 2 et en une équerre 3 présentant deux ailes 4 qui s'étendent selon l'axe longitudinal de la pièce de raccordement et dont les extrémités 4' sont repliées sur 90°.

A hauteur de l'endroit où l'équerre 3 se transforme en une aile 4, des encoches 5 sont prévues. La profondeur de chacune des encoches 5 est relativement petite mais suffisante pour permettre le blocage de la pièce de raccordement par rapport à un montant 6. Les montants 6 sont des profilés creux présentant de préférence une section carrée. Dans un côté de chaque profilé sont ménagées l'une au-dessus de l'autre deux fentes 7 dont la longueur est un peu plus importante que la largeur de chacune des ailes 4 avec leurs extrémités repliées 4'. Les dimensions internes des profilés creux 6 sont choisies de telle sorte que les extrémités 4' des ailes 4, après que celles-ci aient été introduites dans les fentes 7, puissent être amenées à tourner de 90° dans le profilé creux et occupent alors la position qui résulte de la figure 2.

Dans cette position, les encoches 5, l'équerre 3 et chacune des ailes 4 viennent se poser à hauteur des fentes 7 ménagées dans l'épaisseur des montants 6.

La pièce de raccordement occupant maintenant la position qui résulte de la figure 2, la pièce de raccordement peut être enfoncée comme suggérée par un marteau 8 dans la direction de la flèche 9.

5 Dans cette position, la pièce de raccordement et le châssis appartenant à un sommier à lattes par exemple se trouvent bloqués.

A la figure 3 on remarque une partie d'un profil transversal et d'un profil longitudinal appartenant à un tel châssis. Le profil transversal porte la référence 10 et profil longitudinal la référence 11. La fixation du profil longitudinal 11 dans la gouttière 2 se fait de manière fort simple en faisant usage d'une vis 12 et d'un écrou 12'. La vis 12 traverse des orifices 13 prévus dans la gouttière 2 et, évidemment également des orifices appropriés ménagés dans le profil longitudinal 11.

Afin de mettre parfaitement en alignement les profilés longitudinaux appartenant aux châssis à immobiliser avec les montants 6, il est prévu entre l'équerre 3 et la gouttière 2 un léger pliage à hauteur d'une zone qui, dans les différentes figures, a été représentée par la référence 14.

La figure 3 se rapporte au cas particulier où la pièce de raccordement 1 n'est pas immédiatement reliée à un montant 6 mais bien à un élément creux 15 appartenant à une barrière 16 qui est reproduite en partie à la figure 3. L'élément creux 15 présente également une section carrée qui peut être égale à celle d'un montant mais qui pourrait être également être plus petite à condition que les fentes 7' prévues dans cet élément livrent passage aux extrémités repliées 4' des ailes 4 qui s'étendent dans le prolongement de l'équerre 3. L'élément 15 est fixé sur un montant 6 par une vis et un écrou 17, 17'. La

vis 17 traverse des orifices 18 prévus à la partie supérieure dans l'élément creux 15. A la partie inférieure, un côté de l'élément creux qui, en position d'utilisation, est dirigé vers l'équerre 3, une découpe 5 20 qui, lorsque la pièce de raccordement est enfoncée vers le bas dans l'élément creux 15, glisse par dessus une protubérance 19 appartenant à l'équerre 3. Cette protubérance est particulièrement visible aux figures 1 et 2.

10 On remarquera que l'une des encoches 5, et plus particulièrement celle qui se trouve en-dessous présente une extrémité 21 dirigée vers l'extérieur. Le but de celle-ci est de réaliser un meilleur blocage de la pièce de raccordement sur un montant.

15 De la description qui vient d'être donnée d'un lit, de préférence d'un lit superposé, selon l'invention, il résulte que le montage des éléments constitutifs de celui-ci peut être réalisé d'une façon originale à l'aide de moyens techniques 20 fiables. Il apparaît clairement que le démontage de ces éléments peut être réalisé en toute sûreté.

REVENDICATIONS

1. Lit, éventuellement lit superposé, présentant du côté tête comme du côté pieds, chaque fois deux montants métalliques creux, éventuellement des éléments creux faisant partie d'une barrière, 5 présentant une section rectangulaire à laquelle doit être connecté un châssis pour un sommier, respectivement un sommier à lattes, ledit châssis consistant en deux profilés longitudinaux et deux profilés transversaux, caractérisé par une pièce de 10 raccordement (1) entre un montant métallique creux (6) et un profil longitudinal (11), pièce qui consiste en une gouttière (2) dans laquelle s'adapte un profilé longitudinal et qui présente également une équerre (3) qui se prolonge par deux ailes (4) dont les extrémités 15 (4') sont repliées sur 90°, tandis que chaque montant (6) présente, à hauteur où une pièce de raccordement (1) doit coopérer avec ledit montant, deux fentes (7) dans lesquelles les extrémités repliées (4') des ailes précitées (4) s'adaptent de telle sorte que la pièce de 20 raccordement (1) peut être tournée de 90° et en ce que, à l'endroit où l'équerre précitée (3) est prolongée par lesdites ailes, une encoche (5) est chaque fois grâce à laquelle la pièce de raccordement (1) peut être enfoncée partiellement dans les fentes précitées (7).

25 2. Lit selon la revendication 1, caractérisé en ce qu'au moins une des deux encoches (5), et en tout cas l'encoche qui peut être considérée en position d'utilisation comme l'encoche inférieure présente une extrémité (21) pliée vers l'extérieur.

30 3. Lit selon l'une des revendications 1 et 2, caractérisé en ce que la gouttière précitée (3) appartenant à la pièce de raccordement (1) est pliée hors du plan dans lequel s'étend l'équerre précitée (3).

4. Lit selon la revendication 3, caractérisé en ce que la gouttière précitée (2) est pliée à l'écart du plan précité et cela du côté de ce plan qui est dirigé à l'opposé d'une barrière (16) qui
5 doit être fixée sur l'un des montants précités (6).

5. Lit selon la revendication 4, caractérisé en ce qu'il est prévu dans l'équerre précitée (3) une protubérance (9) qui s'adapte dans un orifice (20) prévu dans l'élément (15) appartenant à la
10 barrière (16).

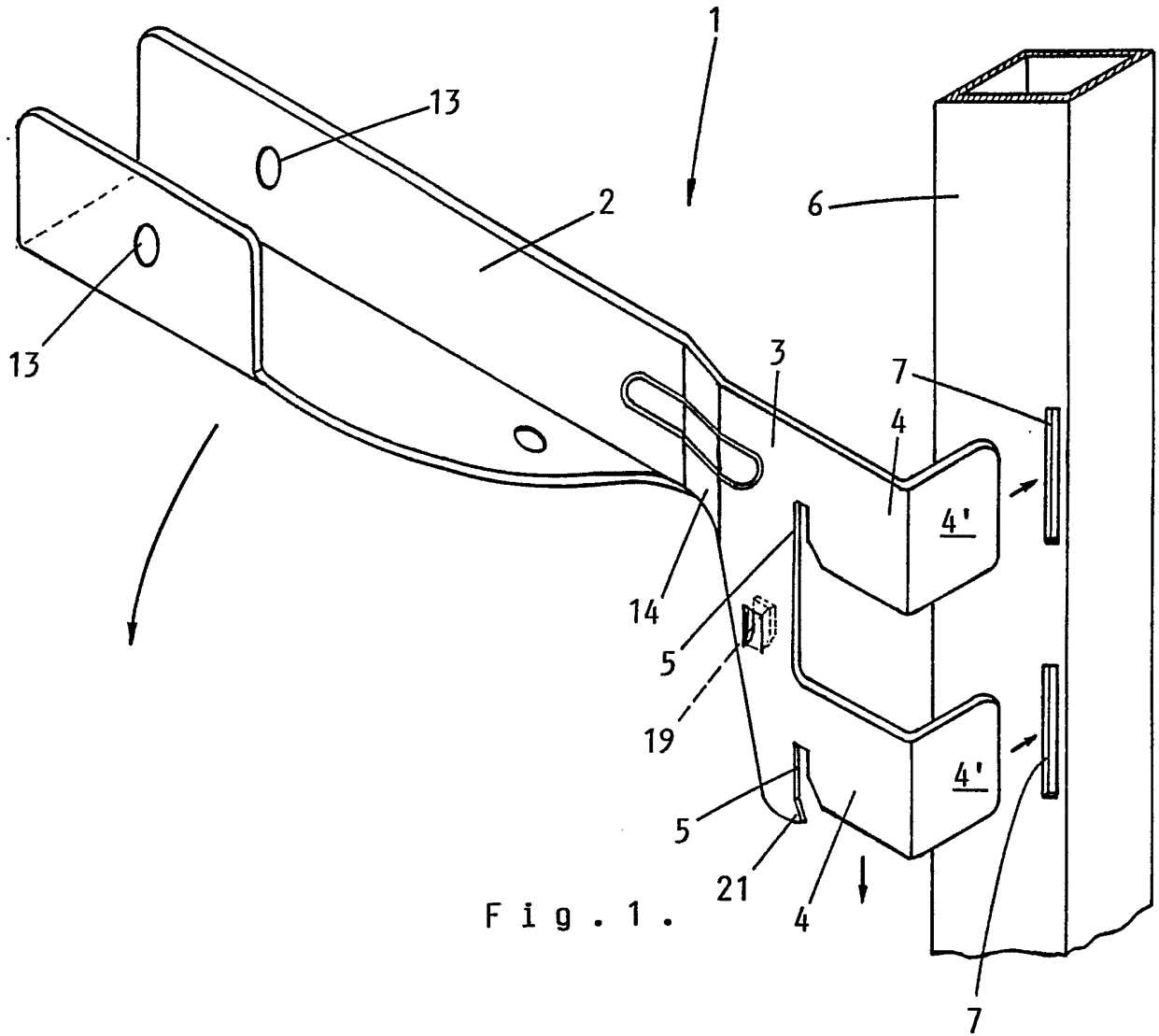


Fig. 1.

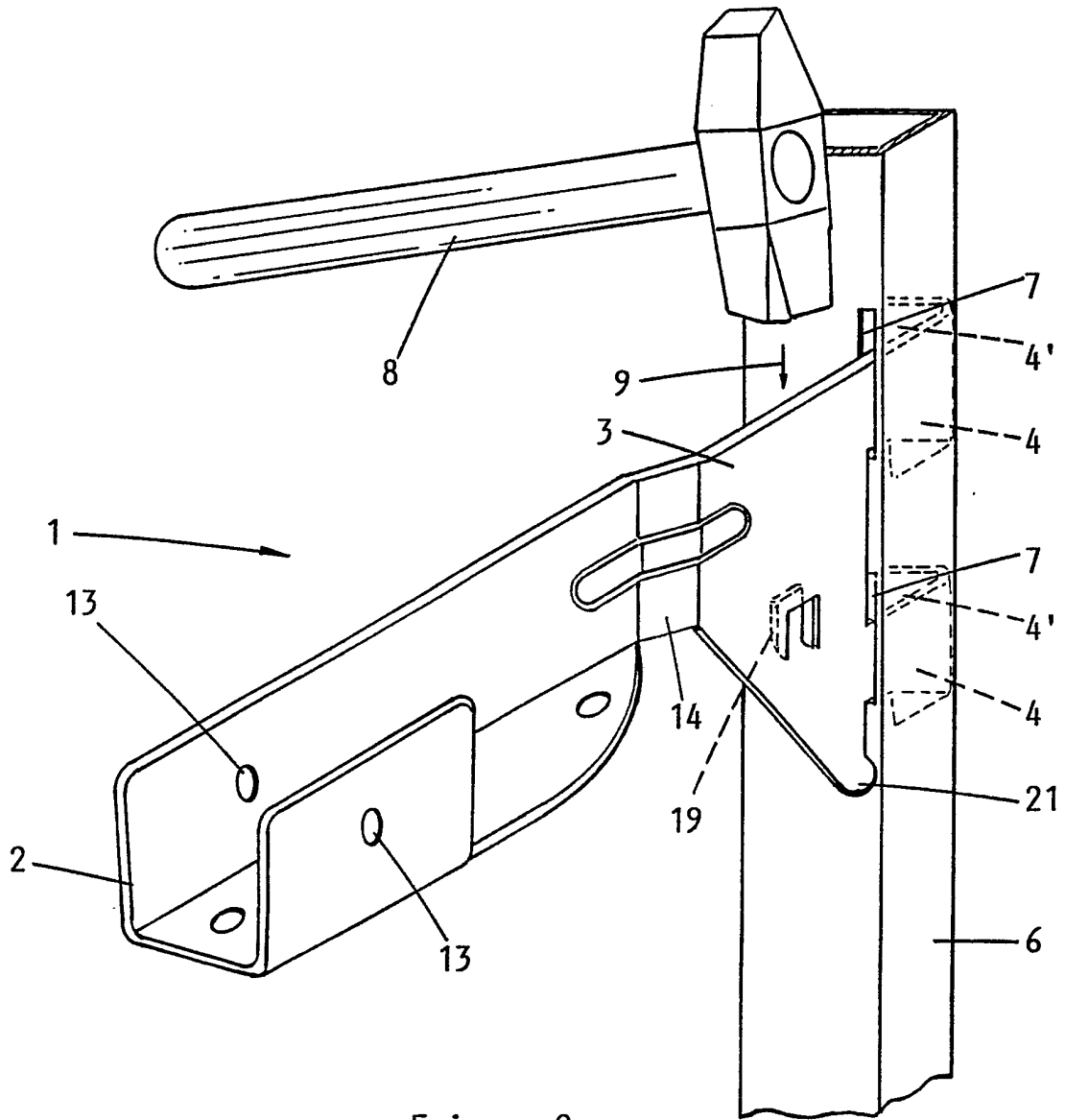


Fig. 2.

