



# (12)发明专利申请

(10)申请公布号 CN 107282964 A

(43)申请公布日 2017. 10. 24

(21)申请号 201710639138.X

(22)申请日 2017.07.31

(71)申请人 嘉善梦溪服饰辅料厂(普通合伙)  
地址 314100 浙江省嘉兴市嘉善县西塘镇  
大舜舜丁公路18号

(72)发明人 沈永强

(74)专利代理机构 上海伯瑞杰知识产权代理有  
限公司 31227

代理人 陆磊

(51) Int. Cl.

B23B 39/00(2006.01)

B23Q 1/25(2006.01)

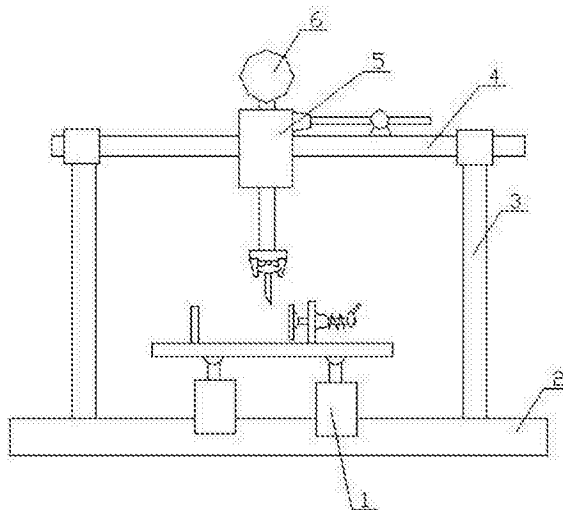
权利要求书2页 说明书3页 附图2页

## (54)发明名称

一种用于新材料的钻孔设备

## (57)摘要

本发明涉及新型板材加工技术领域,尤其涉及一种用于新材料的钻孔设备,包括底座,还包括卡接于所述底座的上端的竖直架、操作架、通过螺纹旋接于所述竖直架的上端的滑动梁、打孔部件和旋接于所述打孔部件的上端的电机;所述打孔部件包括滑动座、沿着所述滑动座的径向旋接于所述滑动座的外壁上的推进座、沿着所述推进座的轴向通过螺纹旋接于所述推进座上的拉杆、通过螺纹旋接于所述拉杆上的旋转定位件、卡接于所述旋转定位件的下侧的定位座、沿着所述滑动座的轴向穿设于所述滑动座内的传动轴、卡接于所述传动轴的下端的安装盘。



1. 一种用于新材料的钻孔设备,包括底座(2),其特征在于:还包括卡接于所述底座(2)的上端的竖直架(3)、通过螺纹旋接于所述底座(2)的上侧的中部的操作架(1)、通过螺纹旋接于所述竖直架(3)的上端的滑动梁(4)、滑动的套设于所述滑动梁(4)上的打孔部件(5)和旋接于所述打孔部件(5)的上端的电机(6);

所述打孔部件(5)包括滑动座(55)、沿着所述滑动座(55)的径向旋接于所述滑动座(55)的外壁上的推进座(54)、沿着所述推进座(54)的轴向通过螺纹旋接于所述推进座(54)上的拉杆(53)、通过螺纹旋接于所述拉杆(53)上的旋转定位件(52)、卡接于所述旋转定位件(52)的下侧的定位座(51)、沿着所述滑动座(55)的轴向穿设于所述滑动座(55)内的传动轴(56)、卡接于所述传动轴(56)的下端的安装盘(57)、卡接于所述安装盘(57)的下侧的边缘处的挡块(58)、旋设于两个所述挡块(58)之间的锁定件(59)和沿着所述锁定件(59)的径向旋设于所述锁定件(59)内的刀具(510);

所述滑动座(55)为圆柱状,沿着所述滑动座(55)的径向于所述滑动座(55)的外壁内凹设有第一旋接槽,所述第一旋接槽和所述推进座(54)相适应;沿着所述推进座(54)的轴向于其内穿设有第一调节孔,所述第一调节孔和所述拉杆(53)相适应;

所述旋转定位件(52)为球状,沿着所述旋转定位件(52)的径向于其内穿设有第一拉伸孔,所述第一拉伸孔和所述拉杆(53)相适应;于所述旋转定位件(52)的下部凹设有第一卡接槽定位槽,所述第一卡接槽定位槽和所述定位座(51)相适应;所述定位座(51)的为圆台状。

2. 根据权利要求1所述的一种用于新材料的钻孔设备,其特征在于:所述操作架(1)包括导向筒(110)、沿着所述导向筒(110)的轴向通过螺纹旋接于所述导向筒(110)的上部的升降杆(109)、卡接于所述升降杆(109)的上端的操作板(108)、沿着垂直于所述操作板(108)的方向卡接于所述操作板(108)的上侧的一端的挡板(107)、沿着所述操作板(108)的方向卡接于所述操作板(108)的上侧的另一端的支撑块(105)、沿着垂直于所述支撑块(105)的侧壁的方向穿设于所述支撑块(105)内的推进杆(101)、通过螺纹旋接于所述推进杆(101)的一端的挤压板(106)、通过螺纹旋接于所述推进杆(101)的另一端的挤压座(102)、通过螺纹旋接于所述推进杆(101)上且端部压紧于所述支撑块(105)的侧壁上的旋紧件(104)和套设于所述推进杆(101)上且压紧于所述旋紧件(104)和所述挤压座(102)之间的第一弹簧(103);

于所述支撑块(105)的侧壁内凹设有第一定位槽,所述第一定位槽和所述旋紧件(104)相适应;所述旋紧件(104)为圆台状,沿着所述旋紧件(104)的轴向于其内穿设有第二导向孔,所述第二导向孔和所述推进杆(101)相适应;所述挤压板(106)为圆盘状;

所述升降杆(109)的个数为4;所述操作板(108)为立方体;4个所述升降杆(109)均设置于所述操作板(108)的对角线上。

3. 根据权利要求1所述的一种用于新材料的钻孔设备,其特征在于:所述安装盘(57)为圆盘状,沿着所述安装盘(57)的轴向于其内凹设有第一传动槽,所述第一传动槽和所述传动轴(56)相适应;于所述安装盘(57)的下部的边缘处凹设有第二定位槽,所述第二定位槽和所述挡块(58)相适应;所述挡块(58)的纵截面为梯形;若干个所述挡块(58)沿着所述安装盘(57)的圆周方向均匀分布;

于所述挡块(58)的侧壁内凹设有第三定位槽,所述第三定位槽和所述锁定件(59)相适

应;所述锁定件(59)为椭球状,沿着所述锁定件(59)的径向于其内穿设有第一固定孔,所述第一固定孔和所述刀具(510)相适应。

## 一种用于新材料的钻孔设备

### 技术领域

[0001] 本发明涉及新型板材加工技术领域,尤其涉及一种用于新材料的钻孔设备。

### 背景技术

[0002] 在新型板材的生产中需要对新型板材进行切孔,但是传统的新型板材切孔设备的操作架和打孔部件调节不方便,不可以根据打孔要求进行调节,很难保证打孔质量;因此,需要提供一种操作架和打孔部件调节方便,操作方便的用于新材料的钻孔设备。

### 发明内容

[0003] 本发明的目的是提供一种用于新材料的钻孔设备,解决传统的用于新材料的钻孔设备的操作架和打孔部件调节不方便,不可以保证打孔质量的问题。

[0004] 本发明为解决其技术问题所采用的技术方案是:

[0005] 一种用于新材料的钻孔设备,包括底座,还包括卡接于所述底座的上端的竖直架、通过螺纹旋接于所述底座的上侧的中部的操作架、通过螺纹旋接于所述竖直架的上端的滑动梁、滑动的套设于所述滑动梁上的打孔部件和旋接于所述打孔部件的上端的电机;

[0006] 所述打孔部件包括滑动座、沿着所述滑动座的径向旋接于所述滑动座的外壁上的推进座、沿着所述推进座的轴向通过螺纹旋接于所述推进座上的拉杆、通过螺纹旋接于所述拉杆上的旋转定位件、卡接于所述旋转定位件的下侧的定位座、沿着所述滑动座的轴向穿设于所述滑动座内的传动轴、卡接于所述传动轴的下端的安装盘、卡接于所述安装盘的下侧的边缘处的挡块、旋设于两个所述挡块之间的锁定件和沿着所述锁定件的径向旋设于所述锁定件内的刀具;

[0007] 所述滑动座为圆柱状,沿着所述滑动座的径向于所述滑动座的外壁内凹设有第一旋接槽,所述第一旋接槽和所述推进座相适应;沿着所述推进座的轴向于其内穿设有第一调节孔,所述第一调节孔和所述拉杆相适应;

[0008] 所述旋转定位件为球状,沿着所述旋转定位件的径向于其内穿设有第一拉伸孔,所述第一拉伸孔和所述拉杆相适应;于所述旋转定位件的下部凹设有第一卡接槽定位槽,所述第一卡接槽定位槽和所述定位座相适应;所述定位座的为圆台状;

[0009] 进一步的,所述操作架包括导向筒、沿着所述导向筒的轴向通过螺纹旋接于所述导向筒的上部的升降杆、卡接于所述升降杆的上端的操作板、沿着垂直于所述操作板的方向卡接于所述操作板的上侧的一端的挡板、沿着所述操作板的方向卡接于所述操作板的上侧的另一端的支撑块、沿着垂直于所述支撑块的侧壁的方向穿设于所述支撑块内的推进杆、通过螺纹旋接于所述推进杆的一端的挤压板、通过螺纹旋接于所述推进杆的另一端的挤压座、通过螺纹旋接于所述推进杆上且端部压紧于所述支撑块的侧壁上的旋紧件和套设于所述推进杆上且压紧于所述旋紧件和所述挤压座之间的第一弹簧;

[0010] 于所述支撑块的侧壁内凹设有第一定位槽,所述第一定位槽和所述旋紧件相适应;所述旋紧件为圆台状,沿着所述旋紧件的轴向于其内穿设有第二导向孔,所述第二导向

孔和所述推进杆相适应;所述挤压板为圆盘状;

[0011] 所述升降杆的个数为4;所述操作板为立方体;4个所述升降杆均设置于所述操作板的对角线上;

[0012] 进一步的,所述安装盘为圆盘状,沿着所述安装盘的轴向于其内凹设有第一传动槽,所述第一传动槽和所述传动轴相适应;于所述安装盘的下部的边缘处凹设有第二定位槽,所述第二定位槽和所述挡块相适应;所述挡块的纵截面为梯形;若干个所述挡块沿着所述安装盘的圆周方向均匀分布;

[0013] 于所述挡块的侧壁内凹设有第三定位槽,所述第三定位槽和所述锁定件相适应;所述锁定件为椭球状,沿着所述锁定件的径向于其内穿设有第一固定孔,所述第一固定孔和所述刀具相适应。

[0014] 本发明的优点在于:

[0015] 本发明的用于新材料的钻孔设备,包括底座,还包括卡接于所述底座的上端的竖直架、通过螺纹旋接于所述底座的上侧的中部的操作架、通过螺纹旋接于所述竖直架的上端的滑动梁、滑动的套设于所述滑动梁上的打孔部件和旋接于所述打孔部件的上端的电机;所述打孔部件包括滑动座、沿着所述滑动座的径向旋接于所述滑动座的外壁上的推进座、沿着所述推进座的轴向通过螺纹旋接于所述推进座上的拉杆、通过螺纹旋接于所述拉杆上的旋转定位件、卡接于所述旋转定位件的下侧的定位座、沿着所述滑动座的轴向穿设于所述滑动座内的传动轴、卡接于所述传动轴的下端的安装盘、卡接于所述安装盘的下侧的边缘处的挡块、旋设于两个所述挡块之间的锁定件和沿着所述锁定件的径向旋设于所述锁定件内的刀具;

[0016] 本发明的用于新材料的钻孔设备的操作架和打孔部件调节方便,操作方便。

## 附图说明

[0017] 图1是本发明的用于新材料的钻孔设备的主视图。

[0018] 图2是本发明的操作架的主视图。

[0019] 图3是本发明的打孔部件的主视图。

[0020] 1-操作架;101-推进杆;102-挤压座;103-第一弹簧;104-旋紧件;105-支撑块;106-挤压板;107-挡板;108-操作板;109-升降杆;110-导向筒;2-底座;3-竖直架;4-滑动梁;5-打孔部件;51-定位座;52-旋转定位件;53-拉杆;54-推进座;55-滑动座;56-传动轴;57-安装盘;58-挡块;59-锁定件;510-刀具;6-电机。

## 具体实施方式

[0021] 为了使本发明实现的技术手段、创作特征、达成目的与功效易于明白了解,下面结合图示与具体实施例,进一步阐述本发明。

[0022] 结合图1至图3对本发明的用于新材料的钻孔设备进行详细说明。

[0023] 本发明的用于新材料的钻孔设备包括底座2,还包括卡接于所述底座2的上端的竖直架3、通过螺纹旋接于所述底座2的上侧的中部的操作架1、通过螺纹旋接于所述竖直架3的上端的滑动梁4、滑动的套设于所述滑动梁4上的打孔部件5和旋接于所述打孔部件5的上端的电机6;

[0024] 所述打孔部件5包括滑动座55、沿着所述滑动座55的径向旋接于所述滑动座55的外壁上的推进座54、沿着所述推进座54的轴向通过螺纹旋接于所述推进座54上的拉杆53、通过螺纹旋接于所述拉杆53上的旋转定位件52、卡接于所述旋转定位件52的下侧的定位座51、沿着所述滑动座55的轴向穿设于所述滑动座55内的传动轴56、卡接于所述传动轴56的下端的安装盘57、卡接于所述安装盘57的下侧的边缘处的挡块58、旋设于两个所述挡块58之间的锁定件59和沿着所述锁定件59的径向旋设于所述锁定件59内的刀具510；

[0025] 所述滑动座55为圆柱状，沿着所述滑动座55的径向于所述滑动座55的外壁内凹设有第一旋接槽，所述第一旋接槽和所述推进座54相适应；沿着所述推进座54的轴向于其内穿设有第一调节孔，所述第一调节孔和所述拉杆53相适应；

[0026] 所述旋转定位件52为球状，沿着所述旋转定位件52的径向于其内穿设有第一拉伸孔，所述第一拉伸孔和所述拉杆53相适应；于所述旋转定位件52的下部凹设有第一卡接槽定位槽，所述第一卡接槽定位槽和所述定位座51相适应；所述定位座51的为圆台状；

[0027] 进一步的，所述操作架1包括导向筒110、沿着所述导向筒110的轴向通过螺纹旋接于所述导向筒110的上部的升降杆109、卡接于所述升降杆109的上端的操作板108、沿着垂直于所述操作板108的方向卡接于所述操作板108的上侧的一端的挡板107、沿着所述操作板108的方向卡接于所述操作板108的上侧的另一端的支撑块105、沿着垂直于所述支撑块105的侧壁的方向穿设于所述支撑块105内的推进杆101、通过螺纹旋接于所述推进杆101的一端的挤压板106、通过螺纹旋接于所述推进杆101的另一端的挤压座102、通过螺纹旋接于所述推进杆101上且端部压紧于所述支撑块105的侧壁上的旋紧件104和套设于所述推进杆101上且压紧于所述旋紧件104和所述挤压座102之间的第一弹簧103；

[0028] 于所述支撑块105的侧壁内凹设有第一定位槽，所述第一定位槽和所述旋紧件104相适应；所述旋紧件104为圆台状，沿着所述旋紧件104的轴向于其内穿设有第二导向孔，所述第二导向孔和所述推进杆101相适应；所述挤压板106为圆盘状；

[0029] 所述升降杆109的个数为4；所述操作板108为立方体；4个所述升降杆109均设置于所述操作板108的对角线上；

[0030] 进一步的，所述安装盘57为圆盘状，沿着所述安装盘57的轴向于其内凹设有第一传动槽，所述第一传动槽和所述传动轴56相适应；于所述安装盘57的下部的边缘处凹设有第二定位槽，所述第二定位槽和所述挡块58相适应；所述挡块58的纵截面为梯形；若干个所述挡块58沿着所述安装盘57的圆周方向均匀分布；

[0031] 于所述挡块58的侧壁内凹设有第三定位槽，所述第三定位槽和所述锁定件59相适应；所述锁定件59为椭球状，沿着所述锁定件59的径向于其内穿设有第一固定孔，所述第一固定孔和所述刀具510相适应。

[0032] 以上显示和描述了本发明的基本原理、主要特征和本发明的优点。本行业的技术人员应该了解，本发明不受上述实施例的限制，上述实施例和说明书中描述的只是说明本发明的原理，在不脱离本发明精神和范围的前提下本发明还会有各种变化和改进，这些变化和改进都落入要求保护的本发明范围内。本发明要求保护范围由所附的权利要求书及其等同物界定。

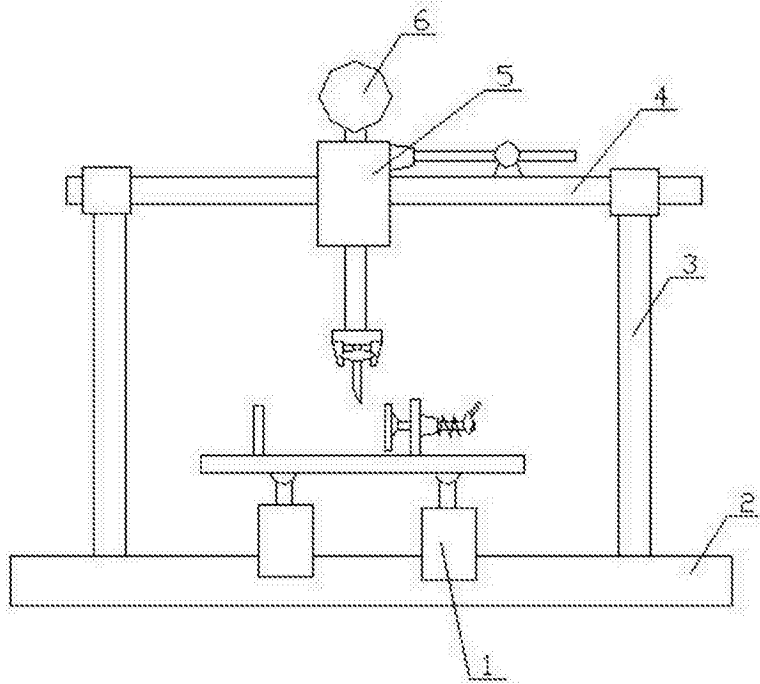


图1

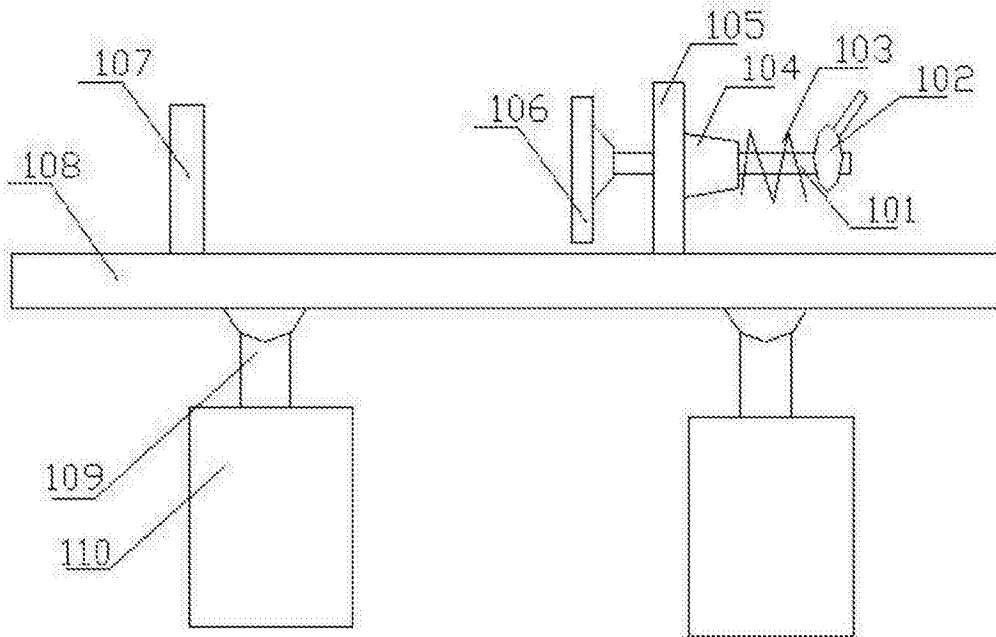


图2

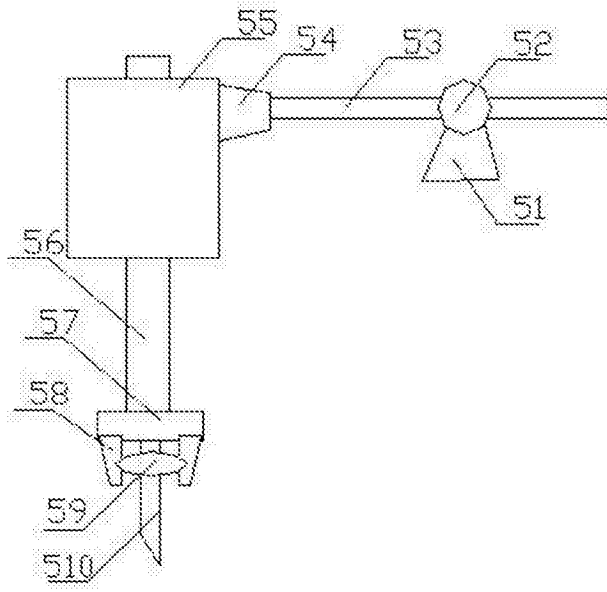


图3