



(12)实用新型专利

(10)授权公告号 CN 205524889 U

(45)授权公告日 2016.08.31

(21)申请号 201620425540.9

(22)申请日 2016.05.06

(73)专利权人 杨怡婷

地址 232001 安徽省淮南市田家庵区林场
路淮南职业技术学院信息与电气工程
系

(72)发明人 杨怡婷

(51)Int.Cl.

B63C 9/15(2006.01)

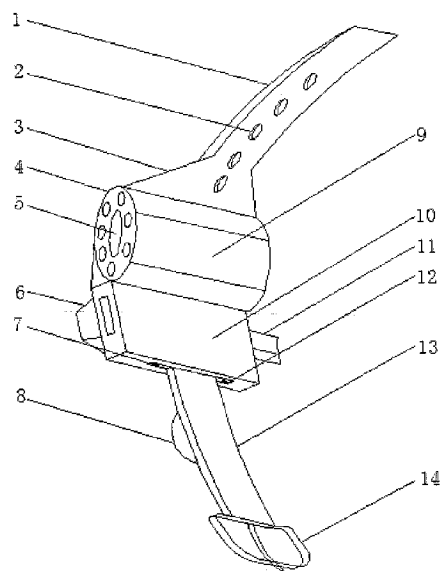
权利要求书1页 说明书2页 附图1页

(54)实用新型名称

一种智能型多功能救生手环

(57)摘要

本实用新型公开了一种智能型多功能救生手环,包括上腕带、充气罐、指南针、气囊收藏夹、下腕带和扣环,所述上腕带与三角带之间通过粘接连接,且上腕带上均匀设置有孔洞,所述充气罐固定在上腕带的底部,且充气罐与上腕带之间通过螺钉固定连接,所述充气罐的内腔固定安装有气压感应器,所述指南针安装在下腕带上,所述气囊收藏夹固定安装在充气罐的底部,且气囊收藏夹上设置有口哨,所述下腕带与气囊收藏夹之间设置有连接件,且连接件上设置有螺钉,所述扣环与下腕带之间通过活动件活动连接。本实用新型具有体积小、结构简单、设计合理、使用方便、科学实用等特点,携带方便,在溺水后难于施救,为使用者提供了自救的工具。



1. 一种智能型多功能救生手环,包括上腕带(1)、充气罐(4)、指南针(8)、气囊收藏夹(10)、下腕带(13)和扣环(14),其特征在于:所述上腕带(1)与三角带(3)之间通过粘接连接,且上腕带(1)上均匀设置有孔洞(2),所述充气罐(4)固定在上腕带(1)的底部,且充气罐(4)与上腕带(1)之间通过螺钉(7)固定连接,所述充气罐(4)的内腔固定安装有气压感应器(5),所述指南针(8)安装在下腕带(13)上,所述气囊收藏夹(10)固定安装在充气罐(4)的底部,且气囊收藏夹(10)上设置有口哨(11),所述下腕带(13)与气囊收藏夹(10)之间设置有连接件(12),且连接件(12)上设置有螺钉(7),所述扣环(14)与下腕带(13)之间通过活动件活动连接。

2. 根据权利要求1所述的一种智能型多功能救生手环,其特征在于:所述充气罐(4)上设置有充气孔,且充气罐(4)的底部安装有防滑层(9)。

3. 根据权利要求1所述的一种智能型多功能救生手环,其特征在于:所述指南针(8)上安装有防水罩。

4. 根据权利要求1所述的一种智能型多功能救生手环,其特征在于:所述气囊收藏夹(10)上设置有紧急按钮(6)。

一种智能型多功能救生手环

技术领域

[0001] 本实用新型涉及救生设备技术领域,具体为一种智能型多功能救生手环。

背景技术

[0002] 目前,普遍使用的落水救生装置是救生圈和救生衣,这些救生圈和救生衣一般是采用橡胶材料,将气体充入其中,利用其浮力就可以使人体飘浮在水中,但是,这些救生装置都要占据较大的空间体积,且携带不便,在一定程度上减弱了其救生作用。然而,这些救生装置一般会放置在人群比较集中的区域,比如游泳池或码头,而且,由于缺乏维护和保护,很多地方放置的救生装置已经失去了其救生的作用。再者,很多的溺水者大多是在水边嬉戏玩耍时不慎入水溺亡的,尤其是在没有专业设施的湖、河或水库,在这些地方通常没有救生设施,在溺水后难于施救,而且又没有事先穿戴救生设施,其次,人们不可能时刻都穿着救生衣或是携带着救生圈。上述的种种情况表明,我们亟需一种方便携带,使用简单,能够在紧急时起到救生作用的救生设备。

发明内容

[0003] 本实用新型的目的在于提供一种智能型多功能救生手环,以解决上述背景技术中提出的问题,所具有的有益效果是:具有体积小、结构简单、设计合理、使用方便、科学实用等特点,携带方便,在溺水后难于施救,为使用者提供了自救的工具。

[0004] 为实现上述目的,本实用新型提供如下技术方案:一种智能型多功能救生手环,包括上腕带、充气罐、指南针、气囊收藏夹、下腕带和扣环,所述上腕带与三角带之间通过粘接连接,且上腕带上均匀设置有孔洞,所述充气罐固定在上腕带的底部,且充气罐与上腕带之间通过螺钉固定连接,所述充气罐的内腔固定安装有气压感应器,所述指南针安装在下腕带上,所述气囊收藏夹固定安装在充气罐的底部,且气囊收藏夹上设置有口哨,所述下腕带与气囊收藏夹之间设置有连接件,且连接件上设置有螺钉,所述扣环与下腕带之间通过活动件活动连接。

[0005] 优选的,所述充气罐上设置有充气孔,且充气罐的底部安装有防滑层。

[0006] 优选的,所述指南针上安装有防水罩。

[0007] 优选的,所述气囊收藏夹上设置有紧急按钮。

[0008] 与现有技术相比,本实用新型的有益效果是:该设备具有体积小、结构简单、设计合理、使用方便、科学实用等特点,携带方便,在溺水后难于施救,而且又没有事先穿戴救生设施,为使用者提供了自救的工具,便于不会游泳或出现意外时的使用,大大地宽裕了营救时间,提高了生还机率,同时设置有口哨和气压感应器,有效地提高了夜间营救机率,避免了死亡事件的发生。

附图说明

[0009] 图1为本实用新型的结构示意图。

[0010] 图中:1-上腕带;2-孔洞;3-三角带;4-充气罐;5-气压感应器;6-紧急按钮;7-螺钉;8-指南针;9-防滑层;10-气囊收藏夹;11-口哨;12-连接件;13-下腕带;14-扣环。

具体实施方式

[0011] 下面将结合本实用新型实施例中的附图,对本实用新型实施例中的技术方案进行清楚、完整地描述,显然,所描述的实施例仅仅是本实用新型一部分实施例,而不是全部的实施例。基于本实用新型中的实施例,本领域普通技术人员在没有做出创造性劳动前提下所获得的所有其他实施例,都属于本实用新型保护的范围。

[0012] 请参阅图1,本实用新型提供一种实施例:一种智能型多功能救生手环,包括上腕带1、充气罐4、指南针8、气囊收藏夹10、下腕带13和扣环14,上腕带1与三角带3之间通过粘接连接,且上腕带1上均匀设置有孔洞2,充气罐4固定在上腕带1的底部,且充气罐4与上腕带1之间通过螺钉7固定连接,充气罐4的内腔固定安装有气压感应器5,指南针8安装在下腕带13上,气囊收藏夹10固定安装在充气罐4的底部,且气囊收藏夹10上设置有口哨11,下腕带13与气囊收藏夹10之间设置有连接件12,且连接件12上设置有螺钉7,扣环14与下腕带13之间通过活动件活动连接,充气罐4上设置有充气孔,且充气罐4的底部安装有防滑层9,指南针8上安装有防水罩,气囊收藏夹10上设置有紧急按钮6。

[0013] 工作原理:使用时,用户需要将本实用新型的手环先绑定在手腕上,随身携带,在水中遇到紧急情况时,如不会游泳或突然抽筋等情况时,一方面可以迅速将紧急按钮6打开,或者气压感应器5会使充气罐4内的气体充入到气囊收藏夹10中,气囊收藏夹10在充气后迅速膨胀张开,在浮力的作用下上浮,这样手腕就带动与其绑定在一起的用户上浮,使用户不会下沉而溺水,保证用户的生命安全。在使用完成后,将气囊收藏夹10里的气体放掉,重新更换气体充气罐4就可循环使用了。

[0014] 对于本领域技术人员而言,显然本实用新型不限于上述示范性实施例的细节,而且在不背离本实用新型的精神或基本特征的情况下,能够以其他的具体形式实现本实用新型。因此,无论从哪一点来看,均应将实施例看作是示范性的,而且是非限制性的,本实用新型的范围由所附权利要求而不是上述说明限定,因此旨在将落在权利要求的等同要件的含义和范围内的所有变化囊括在本实用新型内。不应将权利要求中的任何附图标记视为限制所涉及的权利要求。

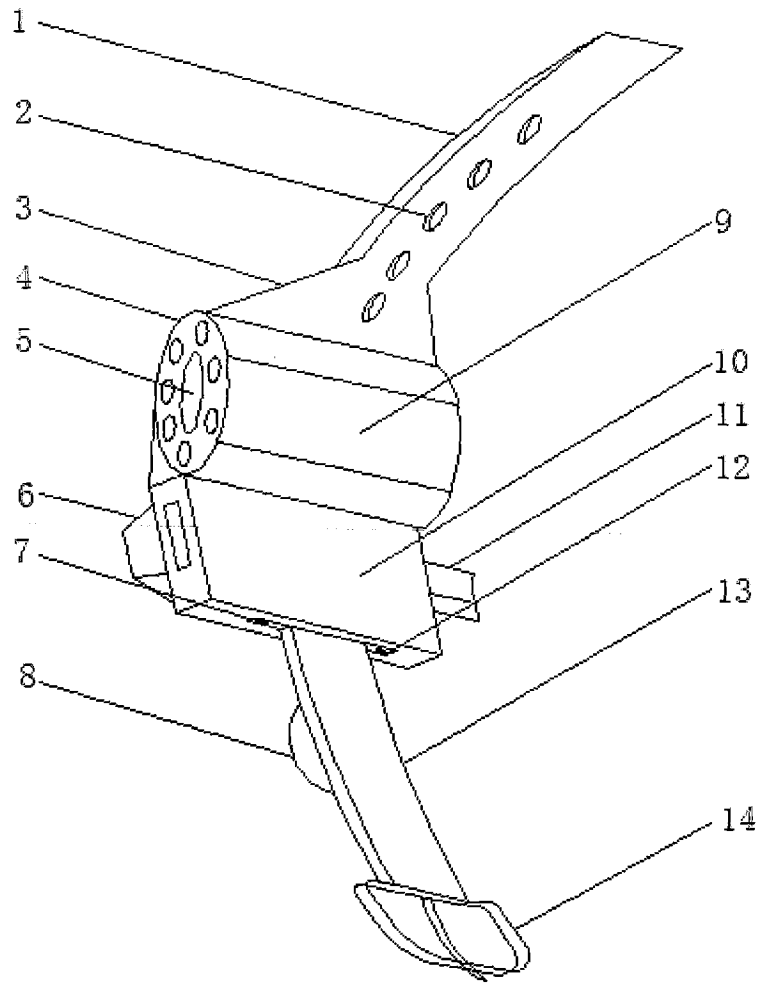


图1