



(12)实用新型专利

(10)授权公告号 CN 206222681 U

(45)授权公告日 2017.06.06

(21)申请号 201621275607.1

(22)申请日 2016.11.25

(73)专利权人 宁夏华清节能环保锅炉有限公司

地址 753600 宁夏回族自治区石嘴山市惠农区红果子工业园区143号

(72)发明人 孙全熙 孙全忠 孙真

(51)Int.Cl.

F24H 1/34(2006.01)

F24H 9/18(2006.01)

F24H 9/20(2006.01)

(ESM)同样的发明创造已同日申请发明专利

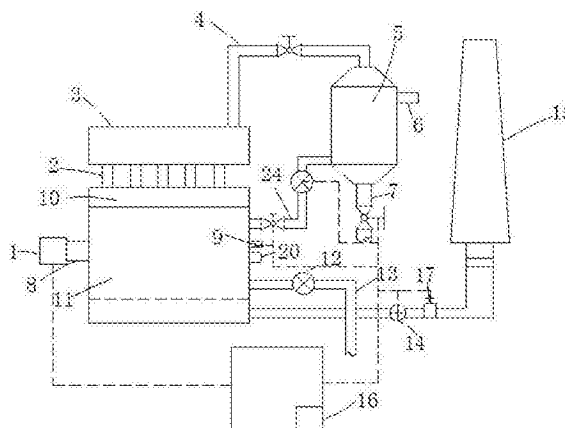
权利要求书1页 说明书4页 附图2页

(54)实用新型名称

一种节能环保燃气采暖和热水锅炉

(57)摘要

本实用新型涉及余热锅炉技术领域,尤其是一种节能环保燃气采暖和热水锅炉,所述燃烧管道呈周向缠绕在燃气总管外部,所述燃烧管道的出烟口贯穿排烟室的壳体且延伸至排烟室的内腔,所述排烟室的一侧留有排烟口,所述水汽回流室的上方设有水汽分离器,且二者通过蒸汽管道连接,所述水汽分离器顶部贯通设有导气管,所述导气管的末端连接有热交换器,所述热交换器与燃烧室通过导水管连通。该装置换热量大,换热效率高,节约了燃料。



1. 一种节能环保燃气采暖和热水锅炉,包括比例燃烧器(1)、炉膛(11)和电性连接比例燃烧器(1)的PLC控制器(16),所述比例燃烧器(1)连接有燃气总管(8),所述燃气总管(8)横向贯穿炉膛(11)的外壁且延伸到炉膛(11)的内腔,其特征在于:所述炉膛(11)的内腔分为上部水汽回流室(10)、和回流室(10)连通的中部燃烧室以及底部排烟室(22)三部分,所述燃气总管(8)位于燃烧室的中部,在燃气总管(8)的上部安装有燃气支管(19),燃气支管(19)连接有燃烧管道(18),所述燃烧管道(18)呈周向缠绕在燃气总管(8)外部,所述燃烧管道(18)的出烟口贯穿排烟室(22)的壳体且延伸至排烟室(22)的内腔,所述排烟室(22)的一侧留有排烟口;

所述水汽回流室(10)的上方设有水汽分离器(3),且二者通过蒸汽管道(2)连接,所述水汽分离器(3)顶部贯通设有导气管(4),所述导气管(4)的末端连接有热交换器(5),所述热交换器(5)与燃烧室通过导水管(24)连通。

2. 根据权利要求1所述的一种节能环保燃气采暖和热水锅炉,其特征在于:所述燃气支管(19)间隔均匀分布在燃气总管(8)的上表面,所述燃烧管道(18)以燃气总管(8)为中心缠绕三圈。

3. 根据权利要求1所述的一种节能环保燃气采暖和热水锅炉,其特征在于:所述炉膛(11)的外壁设有温度传感器(9),且温度传感器(9)的感应探头贯穿炉膛(11)的外壁延伸至炉膛(11)的内腔,所述温度传感器(9)电性连接PLC控制器(16)。

4. 根据权利要求1所述的一种节能环保燃气采暖和热水锅炉,其特征在于:所述热交换器(5)包括外壳和内壳,所述外壳和内壳中间留有的间隙构成储水层,所述内壳中部为换热通道,所述导气管(4)连通换热通道,所述热交换器(5)连接有与储水层连通的进水管(6)和出水管(7),在出水管(7)设有与PLC控制器(16)电性连接的电磁水阀。

5. 根据权利要求1所述的一种节能环保燃气采暖和热水锅炉,其特征在于:所述排烟口连接有排烟管道(21),在排烟管道(21)的末端连接有烟囱(15),所述排烟管道(21)上设有分别与PLC控制器(16)电性连接的烟气闸阀(17)和引风机(14)。

6. 根据权利要求1所述的一种节能环保燃气采暖和热水锅炉,其特征在于:所述燃烧室炉膛(11)的侧壁安装有回水管(13)和补水管(20),所述导气管(4)上安装有电磁阀,且回水管(13)和电磁阀均与PLC控制器(16)电性连接的水泵(12)。

7. 根据权利要求1所述的一种节能环保燃气采暖和热水锅炉,其特征在于:所述导水管(24)上设有与PLC控制器(16)电性连接的水泵(12)和电磁阀。

8. 根据权利要求1-7所述的一种节能环保燃气采暖和热水锅炉,其特征在于:所述PLC控制器(16)包括单片机、水泵控制模块、电磁阀控制模块、引风机控制模块、温度控制模块和烟气闸阀控制模块,所述水泵控制模块、电磁阀控制模块、引风机控制模块、温度控制模块和烟气闸阀控制模块均电性连接单片机。

9. 根据权利要求1所述的一种节能环保燃气采暖和热水锅炉,其特征在于:所述炉膛(11)的外壁为双层结构,且两层之间的间隙构成真空保温层(23)。

一种节能环保燃气采暖和热水锅炉

技术领域

[0001] 本实用新型涉及采暖热水锅炉技术领域,尤其是一种节能环保燃气采暖和热水锅炉。

背景技术

[0002] 余热锅炉,顾名思义是指利用各种工业过程中的废气、废料或废液中的余热及其可燃物质燃烧后产生的热量把水加热到一定温度的锅炉。具有烟箱、烟道余热回收利用的燃油锅炉、燃气锅炉、燃煤锅炉也称为余热锅炉,余热锅炉通过余热回收可以生产热水或蒸汽来供给其它工段使用。

[0003] 加强节能减排,实现低碳发展,是我国生态文明建设的重要内容,是促进经济提质增效升级的必由之路。“十三五”规划明确提出了能耗和二氧化碳排放量降低、主要污染物排放总量减少的约束性目标。国务院要求加快更新改造燃煤锅炉,推广高效节能环保锅炉,全面推进燃煤污染物排放不达标锅炉的升级改造,在一些地区提出“以气代煤,以电代煤”,加强技术创新,加快先进技术的推广应用,解决排放不达标对大气环境的影响。现在我国南方很多地区逐步在住家使用家用采暖热水设备,节能环保燃气采暖和热水锅炉必将会开拓广阔的市场,得到广泛的应用。

[0004] 但是,传统的余热锅炉热利用率不高,热损失严重,从而浪费资源。

实用新型内容

[0005] 本实用新型的目的在于为了解决现有技术中存在的缺点,而提出的一种节能环保燃气采暖和热水锅炉,通过在燃气总管的外部呈周向缠绕燃烧管道,使炉膛内的水全方位受热,增加受热面积,换热量大,换热效率高,解决传统的余热锅炉热利用率不高,热损失严重的问题。

[0006] 为了实现上述目的,本实用新型采用了如下技术方案:

[0007] 设计一种节能环保燃气采暖和热水锅炉,包括比例燃烧器、炉膛和电性连接比例燃烧器的PLC控制器,所述比例燃烧器连接有燃气总管,所述燃气总管横向贯穿炉膛的外壁且延伸到炉膛的内腔,所述炉膛的内腔分为上部水汽回流室、和回流室连通的中部燃烧室以及底部排烟室三部分,所述燃气总管位于燃烧室的中部,在燃气总管的上部安装有燃气支管,燃气支管连接有燃烧管道,所述燃烧管道呈周向缠绕在燃气总管外部,所述燃烧管道的出烟口贯穿排烟室的壳体且延伸至排烟室的内腔,所述排烟室的一侧留有排烟口,

[0008] 所述水汽回流室的上方设有水汽分离器,且二者通过蒸汽管道连接,所述水汽分离器顶部贯通设有导气管,所述导气管的末端连接有热交换器,所述热交换器与燃烧室通过导水管连通。

[0009] 优选的,所述燃气支管间隔均匀分布在燃气总管的上表面,且燃烧管道以燃气总管为中心缠绕三圈。

[0010] 优选的,所述炉膛的外壁设有温度传感器,且温度传感器的感应探头贯穿炉膛的

外壁延伸至炉膛的内腔,所述温度传感器电性连接PLC控制器。

[0011] 优选的,所述热交换器包括外壳和内壳,所述外壳和内壳中间留有的间隙构成储水层,所述内壳中部为换热通道,所述导气管连通换热通道,所述热交换器连接有与储水层连通的进水管和出水管,在出水管设有与PLC控制器电性连接的电磁水阀。

[0012] 优选的,所述排烟口连接有排烟管道,在排烟管道的末端连接有烟囱,所述排烟管道上设有分别与PLC控制器电性连接的烟气闸阀和引风机。

[0013] 优选的,所述燃烧室炉膛的侧壁安装有回水管和补水管,所述导气管上安装有电磁阀,且回水管和电磁阀均与PLC控制器电性连接的水泵。

[0014] 优选的,所述导水管上设有与PLC控制器电性连接的水泵和电磁阀。

[0015] 优选的,所述PLC控制器包括单片机、水泵控制模块、电磁阀控制模块、引风机控制模块、温度控制模块和烟气闸阀控制模块,所述水泵控制模块、电磁阀控制模块、引风机控制模块、温度控制模块和烟气闸阀控制模块均电性连接单片机。

[0016] 优选的,所述炉膛的外壁为双层结构,且两层之间的间隙构成真空保温层。

[0017] 本实用新型提出的一种节能环保燃气采暖和热水锅炉,有益效果在于:

[0018] 1. 燃气支管间隔均匀分布在横穿炉膛内腔的燃气总管的表面,且与燃气支管连接的燃烧管道以燃气总管为中心缠绕三圈,该结构使炉膛内的水全方位受热,增加受热面积,换热量大,换热效率高,节约了燃料。

[0019] 2. 在炉膛上方设有水汽分离器,利用蒸汽管道将水汽分离器与炉膛连接,使得换热过程中产生的蒸汽通过蒸汽管道聚集于水汽分离器中,分离出的水回流入炉膛内,分离出的蒸汽通过导气管送到热交换器中,避免了能源浪费提高了能源的利用率。

[0020] 3. 在绝热炉膛内设有与PLC控制器电性连接的温度传感器,从而实时监控炉膛内水的温度,从而进行及时的补给及输送,节约了能源。

附图说明

[0021] 图1为本实用新型提出的一种节能环保燃气采暖和热水锅炉的结构示意图;

[0022] 图2为本实用新型提出的一种节能环保燃气采暖和热水锅炉的炉膛的主视剖视图;

[0023] 图3为本实用新型提出的一种节能环保燃气采暖和热水锅炉的燃气总管和燃烧管道连接的结构示意图。

[0024] 图4为本实用新型提出的一种节能环保燃气采暖和热水锅炉的各元件连接示意图。

[0025] 图中:比例燃烧器1、蒸汽管道2、水汽分离器3、导气管4、热交换器5、进水管6、出水管7、燃气总管8、温度传感器9、水汽回流室10、炉膛11、水泵12、回水管13、引风机14、烟囱15、PLC控制器16、烟气闸阀17、燃烧管道18、燃气支管19、补水管20、排烟管道21、排烟室22、保温层23、导水管24。

具体实施方式

[0026] 下面将结合本实用新型实施例中的附图,对本实用新型实施例中的技术方案进行清楚、完整地描述,显然,所描述的实施例仅仅是本实用新型一部分实施例,而不是全部的

实施例。

[0027] 参照图1-4一种节能环保燃气采暖和热水锅炉,包括比例燃烧器1、炉膛11和电性连接比例燃烧器1的PLC控制器16,比例燃烧器1连接有燃气总管8,燃气总管8横向贯穿炉膛11的外壁且延伸到炉膛11的内腔,所述炉膛11的内腔分为上部水汽回流室10、和回流室10连通的中部燃烧室以及底部排烟室22三部分,燃气总管8位于燃烧室的中部,在燃气总管8的上部安装有燃气支管19,燃气支管19连接有燃烧管道18,燃烧管道18呈周向缠绕在燃气总管8外部,所述燃烧管道18的出烟口贯穿排烟室22的壳体且延伸至排烟室22的内腔,排烟室22的一侧留有排烟口;

[0028] 水汽回流室10的上方设有水汽分离器3,且二者通过蒸汽管道2连接,水汽分离器3顶部贯通设有导气管4,导气管4的末端连接有热交换器5,热交换器5与燃烧室通过导水管24连通。

[0029] 燃气支管19间隔均匀分布在燃气总管8的上表面,且燃烧管道18以燃气总管8为中心缠绕三圈。

[0030] 所述炉膛11的外壁设有温度传感器9,且温度传感器9的感应探头贯穿炉膛11的外壁延伸至炉膛11的内腔,温度传感器9电性连接PLC控制器16。

[0031] 热交换器5包括外壳和内壳,外壳和内壳中间留有的间隙构成储水层,内壳中部为换热通道,导气管4连通换热通道,所述热交换器5连接有与储水层连通的进水管6和出水管7,在出水管7设有与PLC控制器16电性连接的电磁水阀。

[0032] 排烟口连接有排烟管道21,在排烟管道21的末端连接有烟囱15,排烟管道21上设有分别与PLC控制器16电性连接的烟气闸阀17和引风机14。

[0033] 燃烧室炉膛11的侧壁安装有回水管13和补水管20,所述导气管4上安装有电磁阀,且回水管13和电磁阀均与PLC控制器16电性连接的水泵12。

[0034] 导水管24上设有与PLC控制器16电性连接的水泵12和电磁阀。

[0035] PLC控制器16包括单片机、水泵控制模块、电磁阀控制模块、引风机控制模块、温度控制模块和烟气闸阀控制模块,所述水泵控制模块、电磁阀控制模块、引风机控制模块、温度控制模块和烟气闸阀控制模块均电性连接单片机。

[0036] 炉膛11的外壁为双层结构,且两层之间的间隙构成真空保温层23,利用真空保温的原理,使炉膛11内的水冷却速度变慢,从而节省资源。

[0037] 工作原理:本实用新型一种节能环保燃气采暖和热水锅炉,可用天然气、液化气、油料、生物质作为燃料,这些燃料通过比例燃烧器1通入到燃气总管8中,然后充满围绕燃气总管8分布的燃烧管道18中,然后比例燃烧器1点燃燃料使其充分燃烧,产生的热量与炉膛11中的水交换,从而使水温度升高,换热过程中产生的水蒸气通入到水汽分离器3内,分离出来的水或者传导过程中凝结的水会回流到水汽回流室10,分离出来的气体再通过导气管4导入到热交换器5内,从而在热交换器5内进行二次换热,换热过程中燃料燃烧产生的废气然后经由烟囱15排入大气层,所排的烟气量可以经过烟道闸阀17自行调节。

[0038] 在设备运作之前通过PLC控制器16将温度传感器9测定范围设定为 90° 至 95° ,当炉膛11内水温度低于 90° PLC控制器16会控制比例燃烧器1持续加热,当炉膛11内水温度高于 95° 时,PLC控制器16会控制燃烧装置1停止加热,或者在炉膛11内水未完全充满的情况下,当炉膛内水温度高于 95° 时,PLC控制器16会控制补水管20上的水泵向炉膛11内加水,从而

使水温达到界定值。

[0039] 以上所述,仅为本实用新型较佳的具体实施方式,但本实用新型的保护范围并不局限于此,任何熟悉本技术领域的技术人员在本实用新型揭露的技术范围内,根据本实用新型的技术方案及其实用新型构思加以等同替换或改变,都应涵盖在本实用新型的保护范围之内。

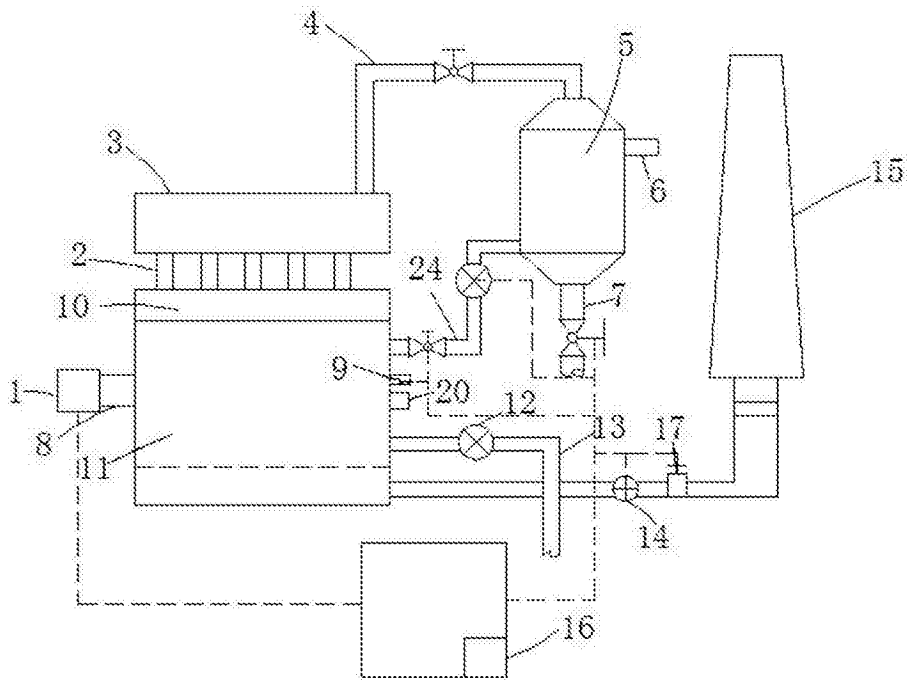


图1

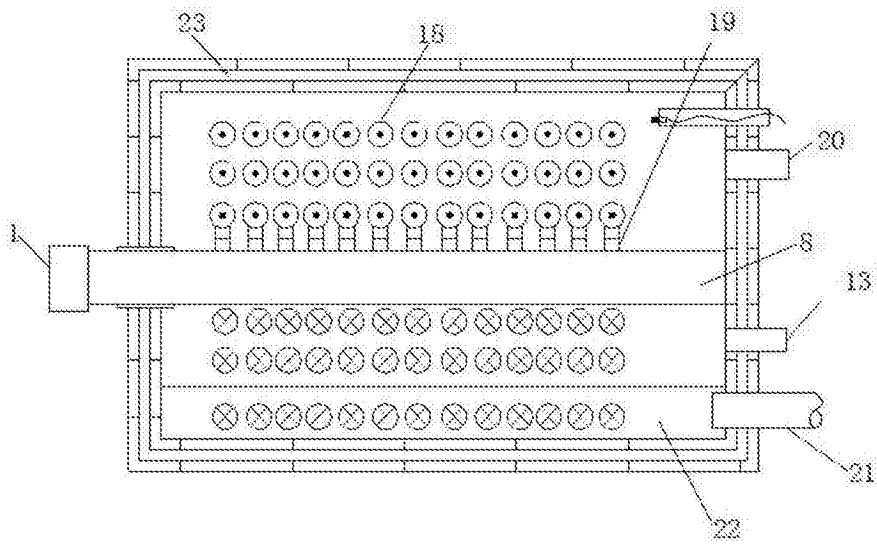


图2

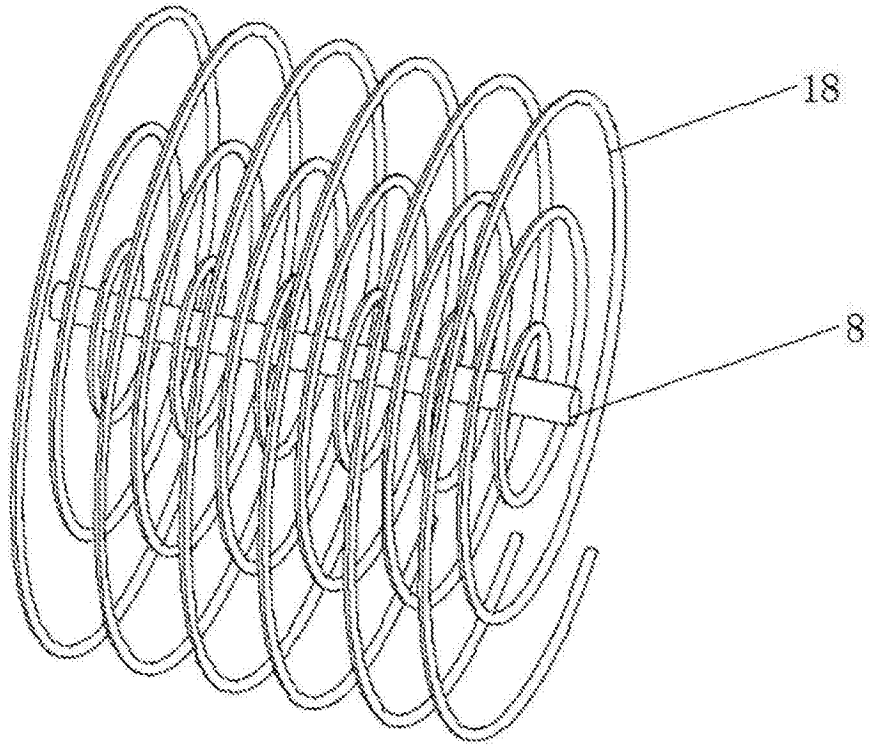


图3

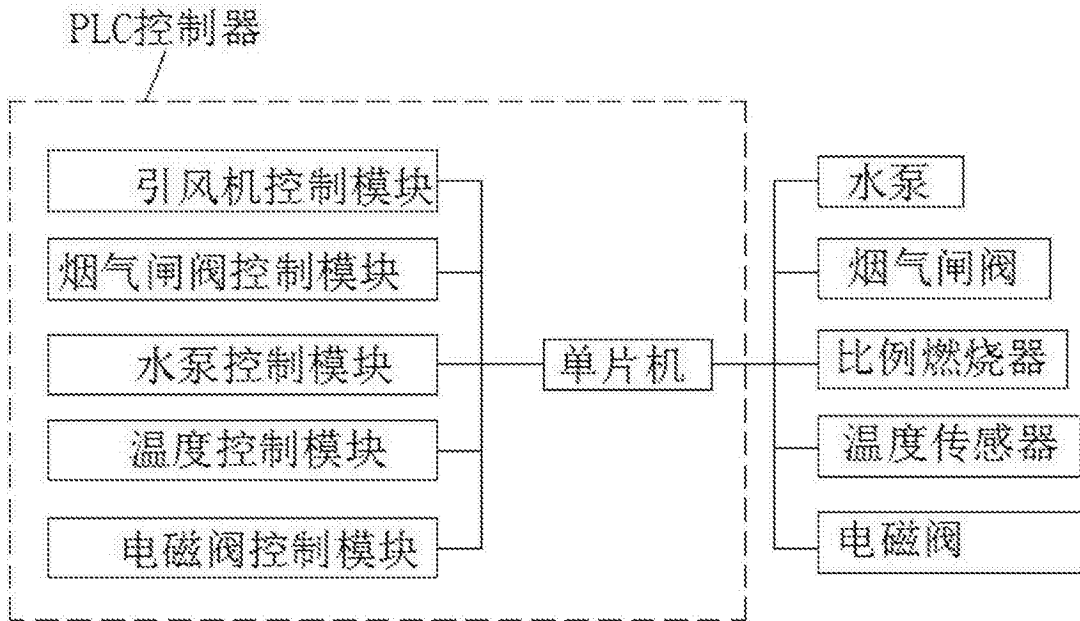


图4