



MD 3235 G2 2007.01.31

REPUBLICA MOLDOVA



(19) Agenția de Stat pentru Proprietatea Intelectuală

(11) 3235 (13) G2 (51) Int. Cl.: C02F 1/48 (2006.01) C02F 5/02 (2006.01)

(12) BREVET DE INVENȚIE

Table with 2 columns: (21) Nr. depozit: a 2006 0110, (22) Data depozit: 2006.04.03; (45) Data publicării hotărârii de acordare a brevetului: 2007.01.31, BOPI nr. 1/2007. (71) Solicitant: UNIVERSITATEA DE STAT DIN MOLDOVA, MD; (72) Inventatori: COVALIOV Victor, MD; COVALIOVA Olga, MD; ȘIBAIEV Alexandr, MD; (73) Titular: UNIVERSITATEA DE STAT DIN MOLDOVA, MD

(54) Dispozitiv electromagnetic pentru dedurizarea apei

(57) Rezumat:

Invenția se referă la un dispozitiv electromagnetic de dedurizare a apei și poate fi utilizată în diverse sisteme industriale și de uz casnic de încălzire a apei.

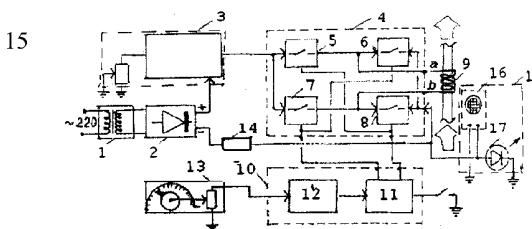
Dispozitivul constă dintr-un transformator de putere (1), conectat la un redresor (2), ieșirea pozitivă a căruia este conectată la un stabilizator de curent reglabil (3), un comutator de polaritate (4), care conține patru chei electronice (5), (6), (7), (8), conectate conform schemei în punte, unde ieșirile primei și a celei de-a doua chei, precum și a celei de-a treia și a patra sunt conectate între ele în pereche, pe o diagonală a punții este conectată o încărcătură (9) în formă de bobină pe conducta de alimentare cu apă, iar a doua diagonală a punții este conectată la ieșirea negativă a redresorului (2) prin intermediul unui traductor de curent (14), totodată intrările primei și a celei de-a patra chei, precum și a celei de-a doua și a treia sunt conectate la ieșirile unui generator de impulsuri (10), care conține o cascadă de formare (11), conectată cu un generator de comandă (12), conectat cu un traductor de frecvență (13).

Pe lângă aceasta, traductorul de curent (14) este conectat în circuitul de măsurare și conține un sistem de control al semnalului (15), care constă dintr-un oscilograf (16) și un indicator luminescent cu prag (17).

Rezultatul invenției constă în dedurizarea apei pe contul asigurării transformării cristalelor de săruri cu structură calcinată într-o structură aragonit, care se cristalizează în volumul apei prelucrate și poate fi înlăturată.

Revendicări: 2

Figuri: 1



MD 3235 G2 2007.01.31

MD 3235 G2 2007.01.31

3

Descriere:

Invenția se referă la un dispozitiv electromagnetic de dedurizare a apei și poate fi utilizată în diverse sisteme industriale și de uz casnic de încălzire a apei.

5 Este cunoscută instalația pentru generarea impulsurilor dreptunghiulare de adâncime mare [1].
Însă această instalație nu permite schimbarea treptată a frecvenței și reglarea procesului, de aceea parametrii la ieșire nu pot asigura o acțiune suficientă asupra cristalizării sărurilor în apa prelucrată.

Cea mai apropiată soluție este instalația pentru dedurizarea electromagnetică a apei care include o sursă de curent, o cheie electronică, un generator de impulsuri dreptunghiulare cu frecvență ce variază și o încărcătură [2].
10 Însă această instalație nu asigură stabilizarea curentului prin încărcătură, obținerea impulsurilor bipolare și a diapazonului și pasului de schimbare a frecvenței, necesare pentru transformarea cristalelor de săruri pentru dedurizarea apei.

Problema pe care o rezolvă prezenta invenție este formarea impulsurilor bipolare stabilizate cu frecvență variabilă în ambele sensuri pentru transformarea cristalelor de săruri cu structură calcinată, care se depun pe suprafața conturului de încălzire, într-o structură aragonit, care se cristalizează în volumul apei prelucrate și poate fi apoi filtrată, asigurând dedurizarea apei.

15 Dispozitivul electromagnetic pentru dedurizarea apei, conform invenției, constă dintr-un transformator de putere 1, conectat la un redresor 2, ieșirea pozitivă a căruia este conectată la un stabilizator de curent reglabil 3, un comutator de polaritate 4, care conține patru chei electronice 5, 6, 7, 8, conectate conform schemei în punte, unde ieșirile primei și a celei de-a doua chei, precum și a celei de-a treia și a patra sunt conectate între ele în pereche, pe o diagonală a punții este conectată o încărcătură 9 în formă de bobină pe conducta de alimentare cu apă, iar a doua diagonală a punții este conectată la ieșirea negativă a redresorului 2 prin intermediul unui traductor de curent 14, totodată intrările primei și a celei de-a patra chei, precum și a celei de-a doua și a treia sunt conectate la ieșirile unui generator de impulsuri 10, care conține o cascadă de formare 11, conectată cu un generator de comandă 12, conectat cu un traductor de frecvență 13.

25 Pe lângă aceasta, traductorul de curent 14 este conectat în circuitul de măsurare și conține un sistem de control al semnalului 15, care constă dintr-un oscilograf 16 și un indicator luminescent cu prag 17.

30 Rezultatul invenției constă în dedurizarea apei pe contul asigurării transformării cristalelor de săruri cu structură calcinată într-o structură aragonit, care se cristalizează în volumul apei prelucrate și poate fi înlăturată.

Figura reprezintă schema-bloc a dispozitivului, care conține transformatorul de putere 1, redresorul 2, stabilizatorul de curent reglabil 3, comutatorul de polaritate 4, care pune în acțiune conform schemei în punte cheile electronice 5,6,7,8, încărcătura 9, generatorul de impulsuri 10, care constă din cascada de formare 11, conectată cu generatorul de comandă 12, conectat cu traductorul de frecvență 13, traductorul de curent 14, sistemul de control al semnalului 15, care constă din oscilograful 16 și indicatorul luminescent cu prag 17.

35 Încărcătura 9 reprezintă o bobină din conductor cu mai multe fire fixată pe conducta pentru intrarea apei în conturul de încălzire.

40 Dispozitivul funcționează astfel.

Tensiunea variabilă de la transformatorul 1 se aplică la redresorul 2, apoi de la ieșirea pozitivă a acestuia se dă la stabilizatorul de curent reglabil 3 și cheia electronică deschisă 5 la ieșirea „a” a încărcăturii 9. Concomitent tensiunea negativă de la redresorul 2 se aplică la traductorul de curent 14 și cheia electronică deschisă 8, conectată la ieșirea „b” a încărcăturii 9, formând astfel un câmp electromagnetic într-o direcție.

45 Peste o perioadă de timp, determinată de jumătatea de perioadă a funcționării generatorului de inițiere, cheile electronice 5 și 8 se închid, iar cheile electronice 6 și 7 se deschid la ieșirea „a” a încărcăturii 9 și se conectează la ieșirea negativă a redresorului 2, iar ieșirea „b” – la stabilizatorul de curent reglabil 3. Astfel, închiderea și deschiderea alternativă a cheilor electronice variază continuu polaritatea tensiunii încărcăturii 9, ca urmare și polaritatea câmpului electromagnetic se schimbă în opusă, iar curentul prin încărcătura 9 are forma unor impulsuri dreptunghiulare bipolare.

50 Cu ajutorul generatorului de comandă 12 și a cascadei de formare 11 în generatorul de impulsuri 10, timpul de închidere și deschidere a cheilor alternează lent de la o perioadă la alta, crescând de la valoarea minimă de 5 μ s, apoi la fel de lent cu pasul de la 5 până la 10 μ s descrește până la valoarea inițială a perioadei. Acest proces de schimbare a perioadei oscilațiilor se repetă continuu, asigurând variația oscilațiilor electromagnetice în încărcătura 9, cu ajutorul traductorului de frecvență 13 poate fi reglată schimbarea diapazonului de frecvență a oscilațiilor de la 1 până la 10 kHz. Parametrii semnalului de ieșire sunt optimizați în funcție de calitatea condițiilor tehnologice date și se fixează cu sistemul de control al semnalului 15, oscilograful 16 și indicatorul luminescent cu prag 17.

MD 3235 G2 2007.01.31

4

Fără o astfel de acțiune electromagnetică sărurile se cristalizează pe pereții conturului de încălzire formând în special, structuri calcinate. La utilizarea instalației propuse sub acțiunea oscilațiilor electromagnetice generate în urma formării impulsurilor bipolare stabilizate cu frecvență variabilă în ambele sensuri în încărcătura 9 are loc o acțiune orientată a câmpului electromagnetic asupra fluxului de apă cu conținut de săruri, preîntâmpinând formarea cristalelor, transformând sărurile în structuri aragonit care pot fi mai apoi filtrate și înlăturate din sistem.

Concomitent cu aceasta, distrugerea sărurilor bicarbonate de calciu și magneziu este însoțită de degajarea bioxidului de carbon, care în prezența depunerilor formate anterior pe conducte le dizolvă cu formarea repetată a sărurilor de bicarbonat, care sub acțiunea câmpului electromagnetic se transformă în structuri aragonit în volumul de apă, care apoi se filtrează, asigurând astfel dedurizarea apei fără reagenți și curățirea suprafețelor de depuneri.

15

(57) Revendicări:

1. Dispozitiv electromagnetic pentru dedurizarea apei care constă dintr-un transformator de putere, conectat la un redresor, ieșirea pozitivă a căruia este conectată la un stabilizator de curent reglabil, un comutator de polaritate, care conține patru chei electronice, conectate conform schemei în punte, unde ieșirile primei și a celei de-a doua chei, precum și a celei de-a treia și a patra sunt conectate între ele în pereche, pe o diagonală a punții este conectată o încărcătură în formă de bobină pe conducta de alimentare cu apă, iar a doua diagonală a punții este conectată la ieșirea negativă a redresorului prin intermediul unui traductor de curent, totodată intrările primei și a celei de-a patra chei, precum și a celei de-a doua și a treia sunt conectate la ieșirile unui generator de impulsuri, care conține o cascadă de formare, conectată cu un generator de comandă, conectat cu un traductor de frecvență.

2. Dispozitiv, conform revendicării 1, caracterizat prin aceea că traductorul de curent este conectat în circuitul de măsurare și conține un sistem de control al semnalului, care constă dintr-un oscilograf și un indicator luminescent cu prag.

30

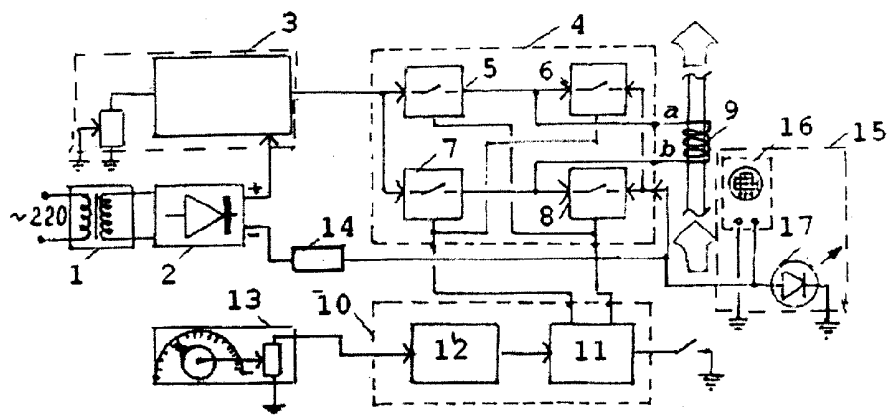
(56) Referințe bibliografice:

1. Чуднов В. Генератор с большой скважностью импульсов. Радио, Москва, 1993, №1, с. 29-30
2. Чуднов В. Генератор, управляемый напряжением. Радио, Москва, 1995, №3, с.48-50

Șef Secție:	GROSU Petru
Examinator:	EGOROVA Tamara
Redactor:	LOZOVANU Maria

MD 3235 G2 2007.01.31

5



RAPORT DE DOCUMENTARE

(21) Nr. depozit: a 2006 0110		
(22) Data depozit: 2006.04.03		
(51) : Int.Cl: C02F 1/48 (2006.01) C02F 5/02 (2006.01)		
Alți indici de clasificare:		
Titlul : Dispozitiv electromagnetic pentru dedurizarea apei		
(71) Solicitantul : UNIVERSITATEA DE STAT DIN MOLDOVA, MD		
Termeni caracteristici : Dispozitiv electromagnetic pentru dedurizarea apei		
Электромагнитное устройство для умягчения воды		
I. Minimul de documente consultate (sistema clasificării și indici de clasificare Int. Cl.		
MD 1994-2006		
EA 1995-2006		
SU 1970-1991, inclusiv și colecția „nepublică”)		
II. Documente considerate ca relevante		
Categoria*	Date de identificare ale documentelor citate si indicarea pasajelor pertinente	Numărul revendicării vizate
A	Чуднов В. Генератор с большой скважностью импульсов. Радио, Москва, 1993, №1, с.29-30	1
	Чуднов В. Генератор, управляемый напряжением. Радио, Москва, 1995, №3, с.48-50	1
<input type="checkbox"/> Documentele următoare sunt indicate în continuare a rubricii II		<input type="checkbox"/> Informația referitoare la brevete paralele se anexează
* categoriile speciale ale documentelor consultate:		P - document publicat înainte de data de depozit dar după data priorității invocate
A - document care definește stadiul anterior general		T - document publicat după data de depozit sau a priorității invocate, care nu aparține stadiului pertinent al tehnicii, dar care este citat pentru a pune în evidență principiul sau teoria care conține baza invenției
E - document anterior dar publicat la data de depozit național reglementar sau după aceasta data		X - document de relevanță deosebită: invenția revendicată nu poate fi considerată nouă sau implicând activitate inventivă
L - document care poate pune în discuție data priorității invocate, poate contribui la determinarea datei publicării altor divulgări sau pentru un motiv expres (se va indica motivul)		Y - document de relevanță deosebită: invenția revendicată nu poate fi considerată ca implicând activitate inventivă cand documentul este asociat cu unul sau mai multe alte documente de aceeași natură, aceasta combinație fiind evidentă pentru o persoană de specialitate
O - document referitor la o divulgare orală, un act de folosire, la o expunere sau orice altă		& - document care face parte din aceeași familie de documente
Data finalizării documentării	2006.11.08	
Examinatorul	EGOROVA Tamara	