



# (12)实用新型专利

(10)授权公告号 CN 206347086 U

(45)授权公告日 2017.07.21

(21)申请号 201621368422.5

(22)申请日 2016.12.14

(73)专利权人 佛山科学技术学院

地址 528000 广东省佛山市江湾一路18号

(72)发明人 张焕明

(74)专利代理机构 北京科亿知识产权代理事务

所(普通合伙) 11350

代理人 何展提

(51)Int.Cl.

F16H 37/12(2006.01)

F16H 19/04(2006.01)

(ESM)同样的发明创造已同日申请发明专利

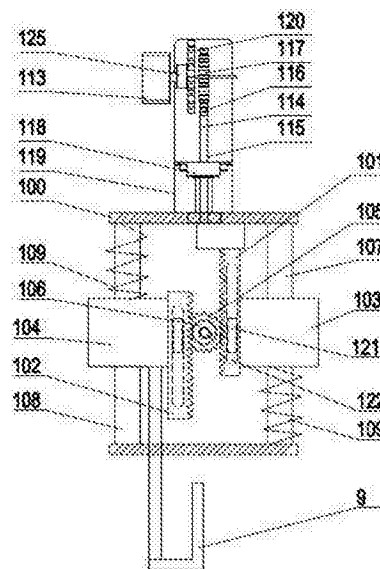
权利要求书1页 说明书3页 附图1页

## (54)实用新型名称

新型槽轮拨杆间歇式异速同步联动装置

## (57)摘要

本实用新型公开了一种新型槽轮拨杆间歇式异速同步联动装置,其特征是安装框架左右两侧设有主动导轨和从动导轨;主动导轨和从动导轨上设有主动滑块和从动滑块;主动滑块和从动滑块的内侧衔接有齿距不相同的主动齿条和从动齿条;主动齿条和从动齿条之间设有两个大小不同的同轴齿轮组成的联动齿轮,大齿轮与主动齿条啮合,小齿轮与从动齿条啮合;槽轮拨杆间歇传动组件的滑杆下端与主动齿条上端部连接;滑块上设有拉簧。其优点是:结构科学,适用于多工位联动轮换的场合使用,成本低,仅用一个驱动动力源就可以实现异速联动动作,容易控制,安全可靠,可广泛使用于夹紧机构、张紧机构或联动速度不同的异速联动设备。



1. 一种新型槽轮拨杆间歇式异速同步联动装置,包括安装框架,以及固定在安装框架上的动力源;其特征是:安装框架左右两侧设有平行设置的导轨,从右到左分别为主动导轨和从动导轨;主动导轨和从动导轨上设有滑块,分别为主动滑块和从动滑块;主动滑块和从动滑块彼此相对的内侧衔接有平行设置的齿条,分别为主动齿条和从动齿条,主动齿条和从动齿条的齿距不相同;主动齿条和从动齿条之间设有可转动的联动齿轮,齿轮通过轴承设置在安装框架上;主动齿条和从动齿条分别与该联动齿轮啮合连接;所述动力源为安装在安装框架外上侧的槽轮拨杆间歇传动组件,槽轮拨杆间歇传动组件包括固定架、旋转驱动装置、滑杆、直线轴承、转轮和槽轮;转轮设有与转轮同轴的缺口轮盘和销盘,销盘的直径大于缺口轮盘直径,销盘边缘设有拨销;槽轮圆周上设有若干个彼此间隔设置的弧形槽和销槽,其中,弧形槽与缺口轮盘匹配啮合,销槽与销盘的拨销啮合;旋转驱动装置设于安装框架左侧,槽轮通过转轴固定在安装框架右侧;转轮设置在旋转驱动装置的驱动轴端部,槽轮里侧设有与槽轮同轴的传动齿轮;滑杆套在直线轴承内,滑杆上端设有一段与传动齿轮啮合的直齿,滑杆下端与主动齿条上端部连接;主动滑块上设有将主动滑块往下拉的拉簧;从动滑块上设有将从动滑块往上拉的拉簧;从动滑块下端衔接有向下延伸到安装框架下方,然后向前方再延升,再接着向右延伸到安装框架的中心位置后,再向安装框架的下方延伸但不与安装框架接触的联动曲臂。

2. 如权利要求1所述的新型槽轮拨杆间歇式异速同步联动装置,其特征是:所述联动齿轮为两个大小不同的同轴齿轮组成,其中,大齿轮与主动齿条啮合,小齿轮与从动齿条啮合。

3. 如权利要求2所述的新型槽轮拨杆间歇式异速同步联动装置,其特征是:所述导轨为槽式方导轨,滑块为方滑块。

4. 如权利要求1、2或3所述的新型槽轮拨杆间歇式异速同步联动装置,其特征是:所述齿条底侧设有滑槽,滑槽内设有支持齿条的滚轮,滚轮固定在安装框架上。

## 新型槽轮拨杆间歇式异速同步联动装置

### 技术领域

[0001] 本实用新型涉及一种联动设备,尤其涉及一种联动速度不同的异速联动设备。

### 背景技术

[0002] 传统的夹紧机构、张紧机构或联动速度不同的异速联动设备,常采用双驱动动力源的机构,动力源常采用气缸、电机等。其缺陷是,因需要同时控制两个动力源动作,控制系统相对复杂,导致机构联动动作的可靠性差,设备体积大,动力源采购和使用成本高,不利于节能环保。

### 发明内容

[0003] 本实用新型针对上述双驱动动力源的异速联动设备存在的缺陷,而提供一种性能更好、体积小、成本低的单驱动动力源的异速联动设备。

[0004] 为实现上述目的,本实用新型采取的方案是:一种新型槽轮拨杆间歇式异速同步联动装置,包括安装框架,以及固定在安装框架上的动力源;其特征是:安装框架左右两侧设有平行设置的导轨,从右到左分别为主动导轨和从动导轨;主动导轨和从动导轨上设有滑块,分别为主动滑块和从动滑块;主动滑块和从动滑块彼此相对的内侧衔接有平行设置的齿条,分别为主动齿条和从动齿条,主动齿条和从动齿条的齿距不相同;主动齿条和从动齿条之间设有可转动的联动齿轮,齿轮通过轴承设置在安装框架上;主动齿条和从动齿条分别与该联动齿轮啮合连接;所述动力源为安装在安装框架外上侧的槽轮拨杆间歇传动组件,槽轮拨杆间歇传动组件包括固定架、旋转驱动装置、滑杆、直线轴承、转轮和槽轮;转轮设有与转轮同轴的缺口轮盘和销盘,销盘的直径大于缺口轮盘直径,销盘边缘设有拨销;槽轮圆周上设有若干个彼此间隔设置的弧形槽和销槽,其中,弧形槽与缺口轮盘匹配啮合,销槽与销盘的拨销啮合;旋转驱动装置设于安装框架左侧,槽轮通过转轴固定在安装框架右侧;转轮设置在旋转驱动装置的驱动轴端部,槽轮里侧设有与槽轮同轴的传动齿轮;滑杆套在直线轴承内,滑杆上端设有一段与传动齿轮啮合的直齿,滑杆下端与主动齿条上端部连接;主动滑块上设有将主动滑块往下拉的拉簧;从动滑块上设有将从动滑块往上拉的拉簧;从动滑块下端衔接有向下延伸到安装框架下方,然后向前方再延升,再接着向右延伸到安装框架的中心位置后,再向安装框架的下方延伸但不与安装框架接触的联动曲臂。槽轮在缺口轮盘和销盘作用下作间歇运动,只需增加与槽轮匹配的从动转轮,即实现间歇时间的联动轮换,适用于多工位联动轮换的场合使用。动作过程如下,旋转驱动装置带动转轮旋转,弧形槽与缺口轮盘啮合空转保持位置,销盘的拨销与销槽啮合拨动槽轮间歇转动,传动齿轮随槽轮间歇转动,传动齿轮带动摇杆齿轮转动,摇杆齿轮带动摇杆摆动,摇杆的摆动通过滑杆转换成直线运动,从而实现主动滑块的直线运动。联动曲臂可以绕过工件,实现上下联动。

[0005] 作为上述技术方案的说明,拉簧产生向下的拉力,让主动滑块和从动滑块相向压紧,齿条传动组件的传动齿轮通过滑杆驱动主动齿条双向运动,控制主动滑块和从动滑块相向

压紧或反向张开。只需要一个动力源推动主动齿条做直线运动,主动齿条带动联动齿轮旋转,动联动齿轮带动从动齿条也做与主动齿条相向或相反的联动直线运动,但由于两者的齿距不相同,两者的运动速度也不相同,从而,主动齿条和从动齿条带动主动滑块和从动滑块运动,即可实现异速联动。由于是单个驱动动力源,控制更方便,体积可以做得更小,通过机械传动来实现不同速度的联动,控制更为方便,节能环保,生产成本的维护、使用成本低。通过改变齿距的大小即可改变速度比,也即在单位时间内,主动滑块和从动滑块作相反或相向运动,但两者行程不同。其中,外接的联动机构与主动滑块和从动滑块连接即可实现联动功能。

[0006] 作为上述技术方案的改进,前述联动齿轮为两个大小不同的同轴齿轮组成,其中,大齿轮与主动齿条啮合,小齿轮与从动齿条啮合。由于大小齿轮旋转时的角速度相同,但线速度不同,传递到齿条的速度也不同,因此可实现不同的联动速度。

[0007] 作为上述技术方案的进一步说明,前述导轨为槽式方导轨,滑块为方滑块。

[0008] 作为上述技术方案的改进,前述齿条底侧设有滑槽,滑槽内设有支持齿条的滚轮,滚轮固定在安装框架上。滑槽和滚轮匹配,不但可以支持齿条作用,还能起到齿条行程限位作用。

[0009] 由上所述方案可知,本实用新型的优点是:结构科学,适用于多工位联动轮换的场合使用,容易制造,体积小,装配方便,成本低,仅用一个驱动动力源就可以实现异速联动动作,容易控制,安全可靠,可广泛使用于夹紧机构、张紧机构或联动速度不同的异速联动设备。

## 附图说明

[0010] 图1为新型槽轮拨杆间歇式异速同步联动装置的示意图。

[0011] 图2为图1的槽轮拨杆间歇传动组件主要部件的连接关系的示意图。

[0012] 标记说明:100—安装框架,101—主动齿条,102—从动齿条,103—主动滑块,104—从动滑块,105—大齿轮,106—小齿轮,107—主动导轨,108—从动导轨,109—拉簧,113—旋转驱动装置,115—滑杆,117—传动齿轮,118—直线轴承,119—固定架,120—槽轮,121—销槽,122—拨销,123—弧形槽,124—缺口轮盘,125—转轮,126—销盘;9—联动曲臂。

## 具体实施方式

[0013] 下面结合附图和优选的实施方式,对本实用新型及其有益技术效果进行进一步详细说明。

[0014] 参见图1~图2,由图可知,新型槽轮拨杆间歇式异速同步联动装置包括安装框架100,以及固定在安装框架100上的动力源;安装框架100左右两侧设有平行设置的导轨,从右到左分别为主动导轨107和从动导轨108;主动导轨107和从动导轨108上设有滑块,分别为主动滑块103和从动滑块104;主动滑块103和从动滑块104彼此相对的内侧衔接有平行设置的齿条,分别为主动齿条101和从动齿条102,主动齿条101和从动齿条102的齿距不相同;主动齿条101和从动齿条102之间设有可转动的联动齿轮,齿轮通过轴承设置在安装框架100上;主动齿条101和从动齿条102分别与该联动齿轮啮合连接;动力源为安装在安装框架

100外上侧的槽轮拨杆间歇传动组件,槽轮拨杆间歇传动组件包括固定架119、旋转驱动装置113、滑杆115、直线轴承118、转轮125和槽轮120;转轮125设有与转轮125同轴的缺口轮盘124和销盘126,销盘126的直径大于缺口轮盘124直径,销盘126边缘设有拨销122;槽轮120圆周上设有若干个彼此间隔设置的弧形槽123和销槽121,其中,弧形槽123与缺口轮盘124匹配啮合,销槽121与销盘126的拨销122啮合;旋转驱动装置113设于安装框架左侧,槽轮120通过转轴固定在安装框架右侧;转轮125设置在旋转驱动装置113的驱动轴端部,槽轮120里侧设有与槽轮120同轴的传动齿轮117;滑杆115套在直线轴承118内,滑杆115上端设有一段与传动齿轮117啮合的直齿,滑杆115下端与主动齿条上端部连接;主动滑块103上设有将主动滑块103往下拉的拉簧;从动滑块104上设有将从动滑块104往上拉的拉簧109;从动滑块104下端衔接有向下延伸到安装框架100下方,然后向前方再延升,再接着向右延伸到安装框架100的中心位置后,再向安装框架100的下方延伸但不与安装框架100接触的联动曲臂9。

[0015] 优选地,联动齿轮为两个大小不同的同轴齿轮组成,其中,大齿轮105与主动齿条101啮合,小齿轮106与从动齿条102啮合。导轨为槽式方导轨,滑块为方滑块。齿条底侧设有滑槽122,滑槽122内设有支持齿条的滚轮121,滚轮121固定在安装框架100上。

[0016] 使用时,只要将相关的动作机件与对应的滑块连接即可实现可靠的异速联动动作。

[0017] 根据上述说明书及具体实施例并不对本实用新型构成任何限制,本实用新型并不局限于上面揭示和描述的具体实施方式,对本实用新型的一些修改和变形,也应当落入本实用新型的权利要求的保护范围内。

